

HC 750 E Tagliasiepi elettrico



Documenti

Esplso

Informazioni tecniche

Potenza/Tensione/Frequenza	0,70 kW/230 V/50 Hz
Peso	4,3 Kg
Passo/Lama	30 mm
Tipo/Lama	doppia

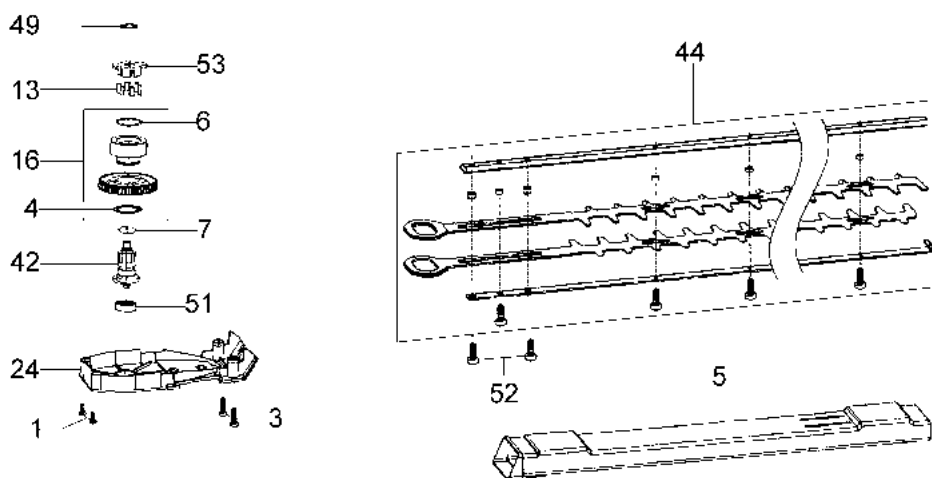
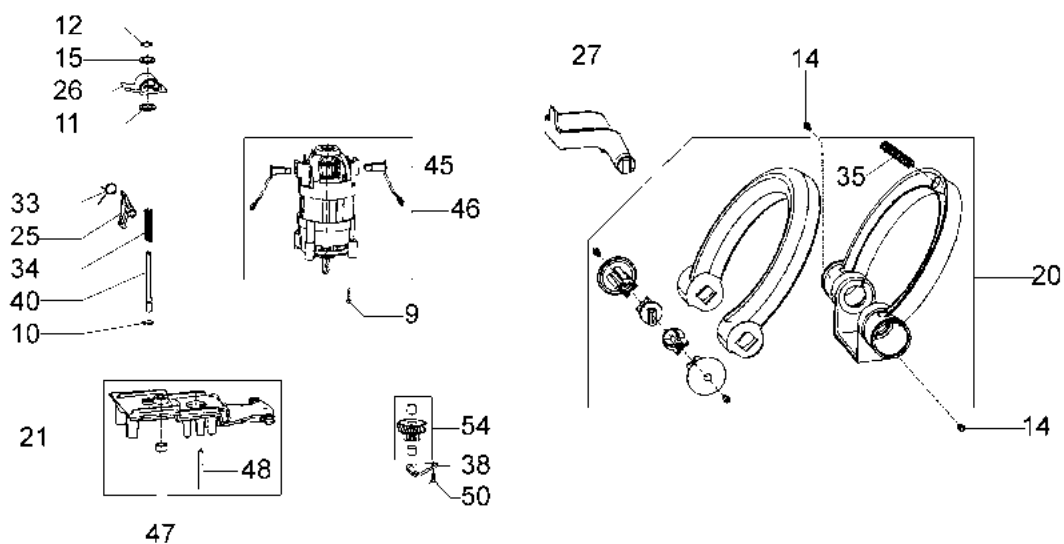
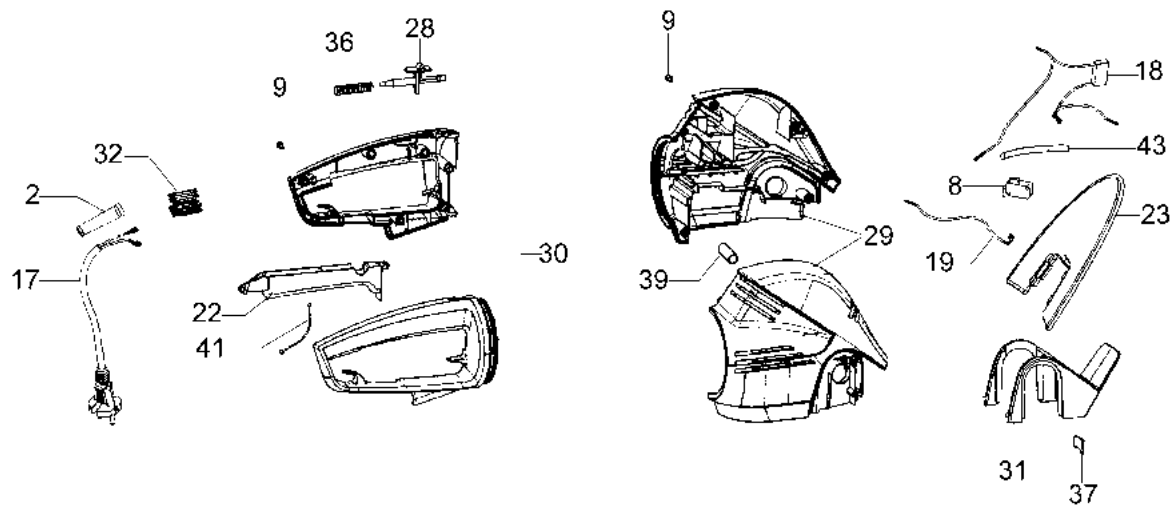


Illustrazione Esploso

Rif.Nr.	Q.tà	Codice articolo	Descrizione	Validità da	Validità a	Note	Bollettino
1	1	K27120211	Vite				
2	1	K45190010	Passacavo				
3	2	K45190204	Vite				
4	1	K45190217	Anello				
5	1	K45490046	Protezione				
6	5	K45490069	Anello or				
7	5	K45490070	Anello or				
8	1	K45490142	Interruttore				
9	10	K45490232	Vite				
10	5	K45490233	Anello seeger				
11	5	K45490235	Rondella				
12	5	K45490237	Molla				
13	6	K45490239	Rullo				
14	4	K45490244	Vite				
15	5	K45490411	Rondella				
16	1	K45491801	Ingranaggio completo				
17	1	K45530110	Cavo				
18	1	K45530124	Condensatore				
19	1	K45530125	Cavetto				
20	1	K45580200	Impugnatura completa				
21	1	K45580122	Supporto				
22	1	K45590105	Leva				
23	1	K45590106	Paramano				
24	1	K45590107	Piastra				
25	1	K45590108	Levetta				
26	1	K45590109	Cursore				
27	1	K45590111	Leva				
28	1	K45590117	Pulsante				
29	1	K45590080	Scatola motore				
30	1	K45590186	Impugnatura completa				
31	1	K45590153	Supporto				
32	1	K45590154	Morsetto				
33	1	K45590201	Molla				
34	1	K45590202	Molla				
35	1	K45590204	Molla				
36	1	K45590205	Molla				
37	5	K45590220	Feltro				
38	1	K45590401	Piastra				
39	1	K45590402	Spina				
40	1	K45590404	Spina				
41	1	K45590406	Cavetto				
42	1	K45590433	Eccentrico				
43	1	K45590806	Guaina				
44	1	YK45590842	Gruppo lame				
45	2	K45690147	Spazzola				
46	1	K45690158	Motore elettrico				

Illustrazione Esploso

Rif.Nr.	Q.tà	Codice articolo	Descrizione	Validità da	Validità a	Note	Bollettino
47	1	K45690243	Boccola				
48	1	K45690246	Perno				
49	5	K45690248	Anello				
50	5	K45690255	Vite				
51	1	K45690260	Cuscinetto				
52	5	K45690273	Vite				
53	1	K45690433	Supporto				
54	1	K45680010	Kit ingranaggi				