

HC 605 E Tagliasiepi elettrico



Documenti

[Esploso completo](#)

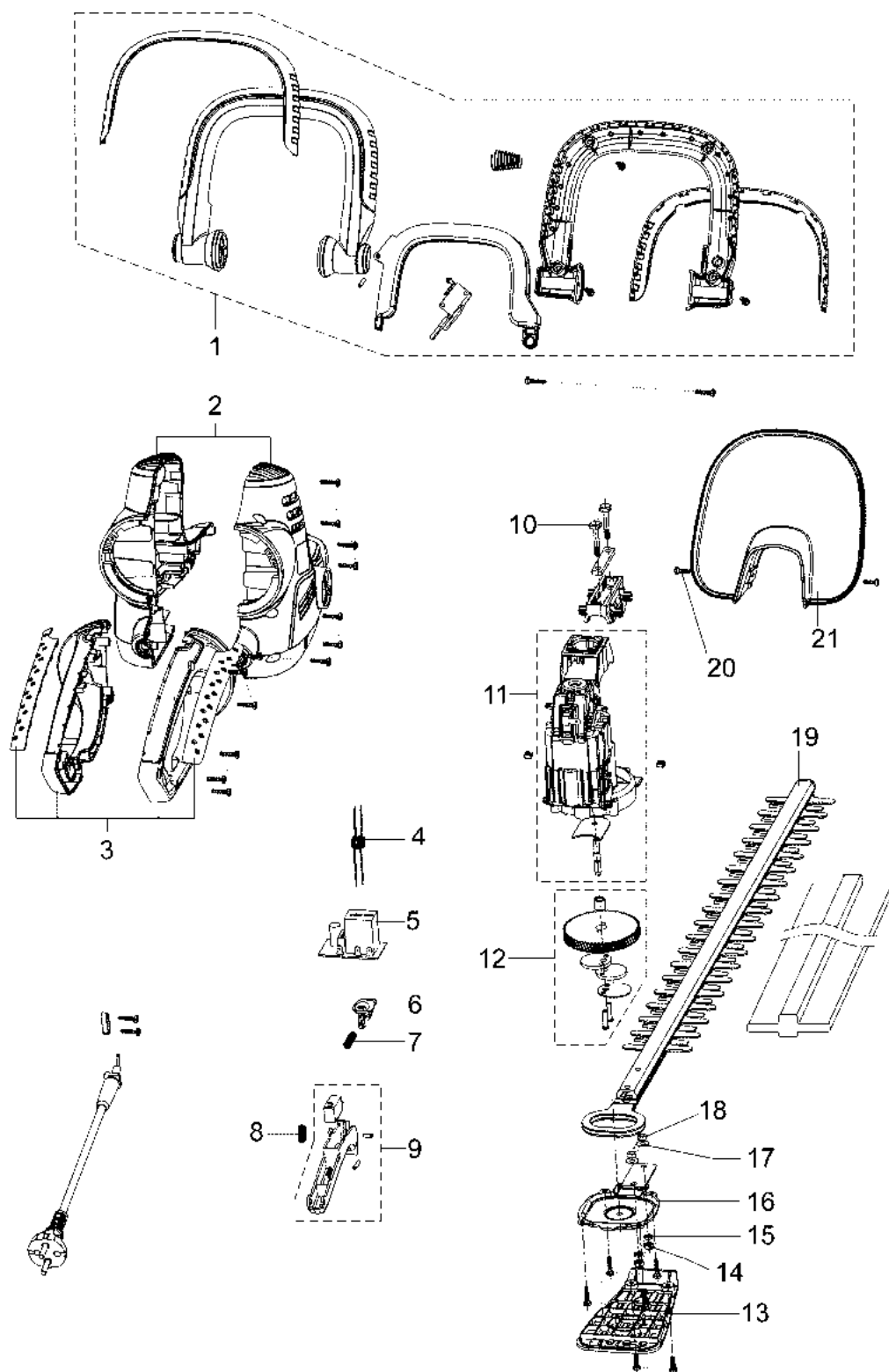


Illustrazione Esploso completo

| Rif.Nr. | Q.tà | Codice articolo | Descrizione | Validità da | Validità a | Note | Bollettino |
|---------|------|-----------------|---------------------|-------------|------------|-----------------|------------|
| 1 | 1 | K43220290 | Impugnatura | | | Arancio; Orange | |
| 2 | 1 | K43220291 | Scatola motore | | | Arancio; Orange | |
| 3 | 1 | K43220292 | Impugnatura | | | Arancio; Orange | |
| 4 | 1 | K43220020 | Molla | | | | |
| 5 | 1 | K43220043 | Circuito | | | | |
| 6 | 1 | K43220042 | Cursore | | | | |
| 7 | 1 | K43220041 | Molla | | | | |
| 8 | 1 | K43220040 | Molla | | | | |
| 9 | 1 | K43220039 | Interruttore | | | | |
| 10 | 2 | K43220023 | Vite | | | | |
| 11 | 1 | K43220036 | Motore elettrico | | | | |
| 12 | 1 | K43220035 | Kit ingranaggi | | | | |
| 13 | 1 | K43220033 | Coperchio inferiore | | | | |
| 14 | 2 | K43220031 | Dado | | | | |
| 15 | 2 | K43220030 | Anello | | | | |
| 16 | 1 | K43220034 | Coperchio | | | | |
| 17 | 2 | K43220029 | Rondella | | | | |
| 18 | 2 | K43220028 | Distanziale | | | | |
| 19 | 1 | K43220097 | Gruppo lame | | | | |
| 20 | 2 | K43220026 | Vite | | | | |
| 21 | 1 | K43220025 | Paramano | | | | |