

G 48 TBX COMFORT PLUS Rasaerba



Informazioni tecniche

| | |
|----------------------|---------------------|
| Peso | 31,0 Kg |
| Scocca | acciaio |
| Avanzamento | trazione (3,6 Km/h) |
| Regolazione taglio | centralizzata |
| Altezza taglio | da 28 a 75 mm |
| Capacità cesto | 70 L |
| Larghezza taglio | 46 cm |
| Motore marca/modello | B&S serie 625 |

Documenti

[Esploso completo](#)

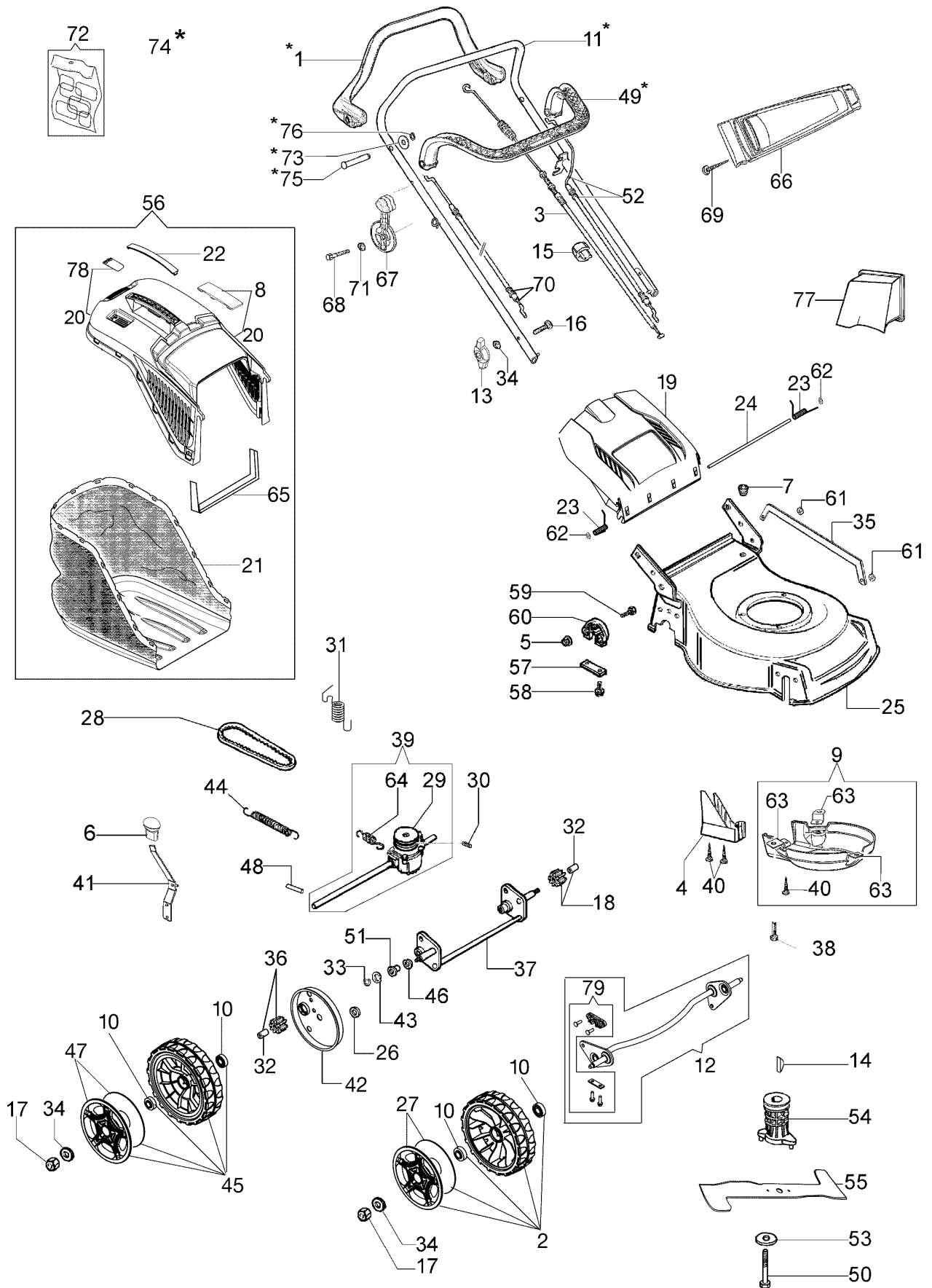


Illustrazione Esploso completo

| Rif.Nr. | Q.tà | Codice articolo | Descrizione | Validità da | Validità a | Note | Bollettino |
|---------|------|-----------------|--------------------------|---------------|------------|-----------------|---------------|
| 1 | 1 | 66060398BR | Leva trazione | | | | |
| 2 | 2 | 66070732 | Kit ruota | | | | |
| 3 | 1 | 66060058CR | Cavo trazione | | | | BT5-074-06/14 |
| 3 | 1 | 66070653R | Cavo trazione | | | | BT5-074-06/14 |
| 4 | 1 | 66110013R | Protezione | | | | |
| 5 | 1 | 3914006R | Dado | | | | |
| 6 | 1 | 66110371R | Pomello | | | | |
| 7 | 1 | 66030038 | Passacavo | | | | |
| 8 | 1 | 66070466R | Chiusura | | | | |
| 9 | 1 | 66070233 | Kit protezione | | | | |
| 10 | 8 | 66070497R | Cuscinetto | | | | |
| 11 | 1 | 66060421BR | Manubrio | | | | |
| 12 | 1 | 66070748 | Kit assale | SN 6275020572 | | | BT5-077-03/15 |
| 13 | 1 | 66070317R | Impugnatura di serraggio | | | | |
| 14 | 1 | 8202126R | Linguetta | | | | |
| 15 | 2 | 66060231 | Fascetta | | | | |
| 16 | 2 | 3910015R | Vite | | | | |
| 17 | 4 | 3933032R | Dado | | | | |
| 18 | 1 | 66070437R | Pignone sinistro | SN 6275173850 | | | BT5-079-04/15 |
| 19 | 1 | 66070519R | Portello | | | Arancio; Orange | |
| 19 | 1 | 66070456R | Portello | | | Nero; Black | |
| 20 | 1 | 66072047R | Telaio | | | | |
| 21 | 1 | 66070457R | Sacco | | | | |
| 22 | 1 | 66070523R | Coperchio | | | | |
| 23 | 1 | 66110609 | Kit molla | | | | |
| 24 | 1 | 66110026R | Perno portello | | | | |
| 25 | 1 | 66110105AR | Carcassa | | | | |
| 26 | 2 | 3916015R | Rondella | | | | |
| 27 | 2 | 66070728R | Copri ruota | 04/15 | | | |
| 27 | 2 | 66070572R | Copri ruota | | 03/15 | | |
| 28 | 1 | 66030037R | Cinghia | | | | |
| 29 | 1 | 66070450R | Puleggia | | | | |
| 30 | 1 | 3803010 | Vite | | | | |
| 31 | 1 | 66070035AR | Molla | | | | BT5-074-06/14 |
| 31 | 1 | 66070652R | Molla | | | | BT5-074-06/14 |
| 32 | 2 | 66070435R | Boccola | SN 6275173850 | | | BT5-079-04/15 |
| 33 | 1 | 3024012R | Anello seeger | | | | |
| 34 | 7 | 3916008R | Rondella | | | | |
| 35 | 1 | 66110012 | Asta | | | | |
| 36 | 1 | 66070436R | Pignone destro | SN 6275173850 | | | BT5-079-04/15 |
| 37 | 1 | 66070013C | Assale posteriore | | | | |
| 38 | 3 | 3806076 | Vite | | | | |
| 39 | 1 | 66070755 | Trasmissione | | | | BT5-074-06/14 |
| 40 | 2 | 011200035R | Vite | | | | |
| 41 | 1 | 66070018 | Leva | | | | |
| 42 | 2 | 66070060 | Copri ruota | | | | |

Illustrazione Esploso completo

| Rif.Nr. | Q.tà | Codice articolo | Descrizione | Validità da | Validità a | Note | Bollettino |
|---------|------|-----------------|-------------------|---------------|------------|---------------------------------------|---------------|
| 43 | 1 | 66030044 | Ralla | | | | |
| 44 | 1 | 66070036R | Molla | | | | |
| 45 | 2 | 66070731 | Kit ruota | | | | |
| 46 | 2 | 8202311R | Anello | | | | |
| 47 | 2 | 66070727R | Copriruota | 04/15 | | | |
| 47 | 2 | 66070573R | Copriruota | | 03/15 | | |
| 48 | 1 | 66060010R | Rullino | | | | |
| 49 | 1 | 66060316AR | Leva freno | | | | |
| 50 | 1 | 3906150R | Vite | | | | |
| 51 | 2 | 66060030R | Bronzina | | | | |
| 52 | 1 | 66060108R | Cavo freno motore | | | B&S 625E; Lunghezza/Lenght: 1183 | |
| 52 | 1 | 66060506R | Cavo freno motore | | | B&S 625; mm | |
| 53 | 1 | 66060384R | Rondella | | | Lunghezza/Lenght: 1382 mm | |
| 54 | 1 | 66030256R | Mozzo Ø22,2mm | | | | |
| 55 | 1 | 66110594R | Lama mulching | | | | |
| 56 | 1 | 66070630 | Kit sacco | | | | |
| 57 | 2 | 66030039 | Piastrina | | | | |
| 58 | 4 | 3960031R | Vite | | | | |
| 59 | 6 | 3801022R | Vite | | | | |
| 60 | 2 | 66030049 | Supporto | | | | |
| 61 | 2 | 3045035R | Anello di fermo | | | | |
| 62 | 2 | 3045034R | Anello di fermo | | | | |
| 63 | 3 | 66070228R | Supporto | | | | |
| 64 | 1 | 66070099R | Molla | | | | |
| 65 | 1 | 66070133R | Supporto | | | | |
| 66 | 1 | 66070134R | Plancia | | | | |
| 67 | 1 | 66070131R | Leva | | | | |
| 68 | 1 | 3910019 | Vite | | | | |
| 69 | 2 | 3960072 | Vite | | | | |
| 70 | 1 | 66070171R | Cavo acceleratore | | | B&S 625E; Lunghezza/Lenght: 1261,5 | |
| 70 | 1 | 66070136R | Cavo acceleratore | | | B&S 625; mm | |
| 71 | 2 | 3918009R | Rondella | | | Lunghezza/Lenght: 1161,5 mm | |
| 72 | 1 | 66070628 | Kit etichette | | | | |
| 73 | 2 | 3064037 | Rondella | | | | |
| 74 | 1 | 66060425R | Kit manubrio | | | | |
| 75 | 2 | 66060381BR | Perno | | | | |
| 76 | 2 | 3024006 | Anello seeger | | | | |
| 77 | 1 | 66110127R | Tappo mulching | | | | |
| 78 | 1 | 66070521R | Portello | | | | |
| 79 | 1 | 66070744 | Kit supporti | SN 6275020572 | | | BT5-077-03/15 |