

G 48 PE COMFORT PLUS Rasaerba elettrico

Documenti

Esploso

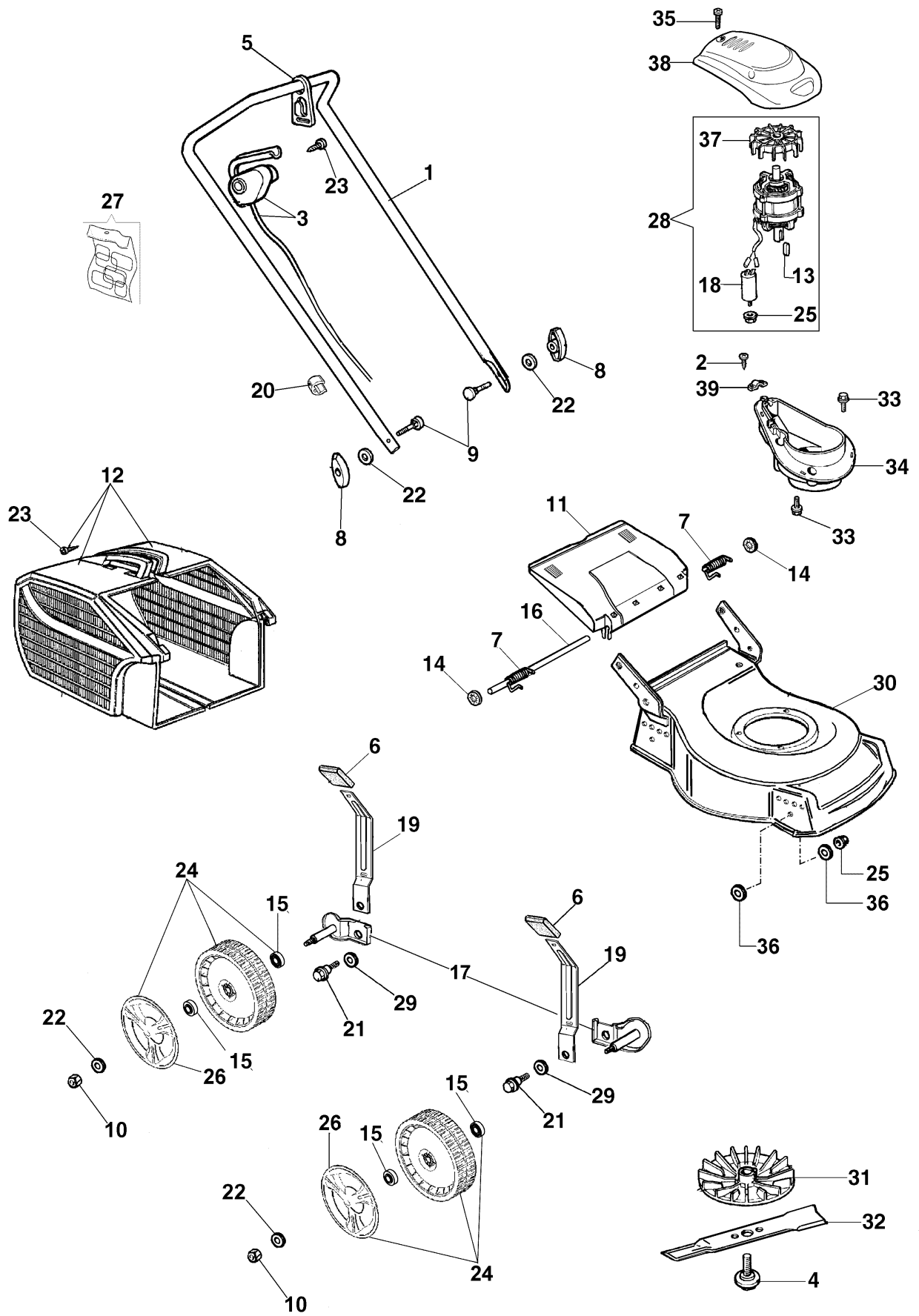


Illustrazione Esploso

Rif.Nr.	Q.tà	Codice articolo	Descrizione	Validità da	Validità a	Note	Bollettino
1	1	66020055R	Manubrio				
2	2	3960017AR	Vite				
3	1	66132001R	Interruttore				
4	1	66020010BR	Vite				
5	1	3044025R	Fermo				
6	4	66070021R	Impugnatura				
7	1	66110610	Kit molla				
8	2	4119013AR	Impugnatura di serraggio				
9	2	3910015R	Vite				
10	4	3914010R	Dado				
11	1	66110014R	Portello				
12	1	66112001R	Cesto completo				
13	1	66020024R	Linguetta				
14	2	3045034R	Anello di fermo				
15	8	66070497R	Cuscinetto				
16	1	66110026R	Perno portello				
17	2	66070301A	Kit supporti				
18	1	66120051R	Condensatore				
19	4	66070031R	Leva				
20	1	66060231	Fascetta				
21	4	66070030A	Perno				
22	6	3916008R	Rondella				
23	5	3960013R	Vite				
24	4	66070732	Kit ruota				
25	7	3933032R	Dado				
26	4	66070728R	Copri ruota				
27	1	66070628	Kit etichette				
28	1	66130014R	Motore elettrico				
29	4	3027001R	Rondella				
30	1	66110010R	Carcassa				
31	1	66020025AR	Ventola				
32	1	66130045R	Lama				
33	7	3933034R	Vite				
34	1	66020005AR	Base motore				
35	3	3960016R	Vite				
36	8	66030012R	Rondella				
37	1	66120022R	Ventola				
38	1	66120011	Protezione				
39	1	012000033R	Piastra				