

TR 91 E Trimmer elettrico



Informazioni tecniche

Peso	3,5 Kg
Diametro del tubo	22 mm
Impugnatura	singola

Documenti

Motore elettrico (Matr. 309xxxxxxx)

Motore elettrico (Da matr. 314xxxxxxx)

Trasmissione

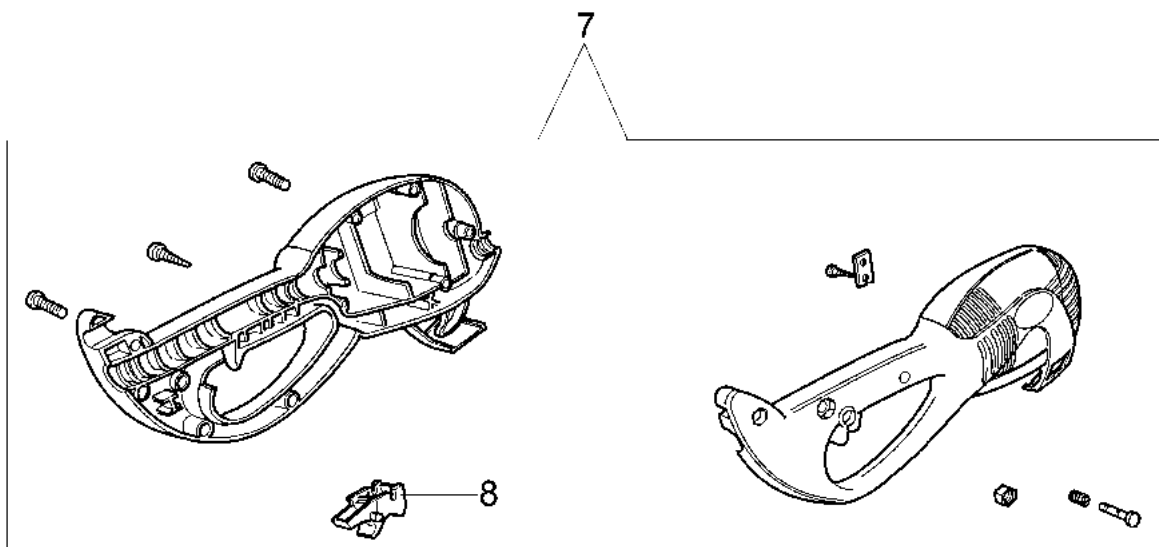
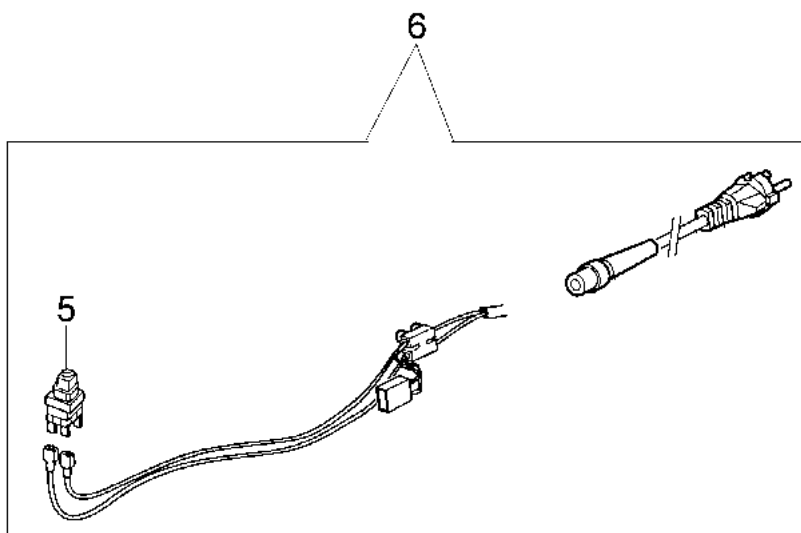
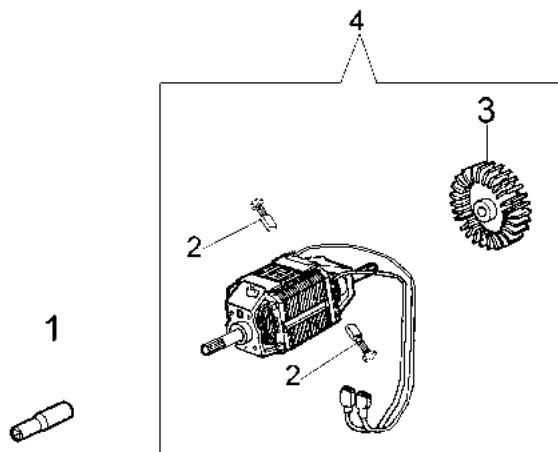


Illustrazione Motore elettrico (Matr. 309xxxxxxx)

Rif.Nr.	Q.tà	Codice articolo	Descrizione	Validità da	Validità a	Note	Bollettino
1	1	60030008R	Giunto				
2	2	60030016R	Spazzola				
3	1	60020008	Ventola				
4	1	60052003AR	Impugnatura completa (con motore)				
5	1	2317025	Interruttore				
6	1	60020121A	Kit cavi elettr.				
7	1	60052003AR	Impugnatura completa (con motore)				
8	1	60020014	Leva acceleratore				

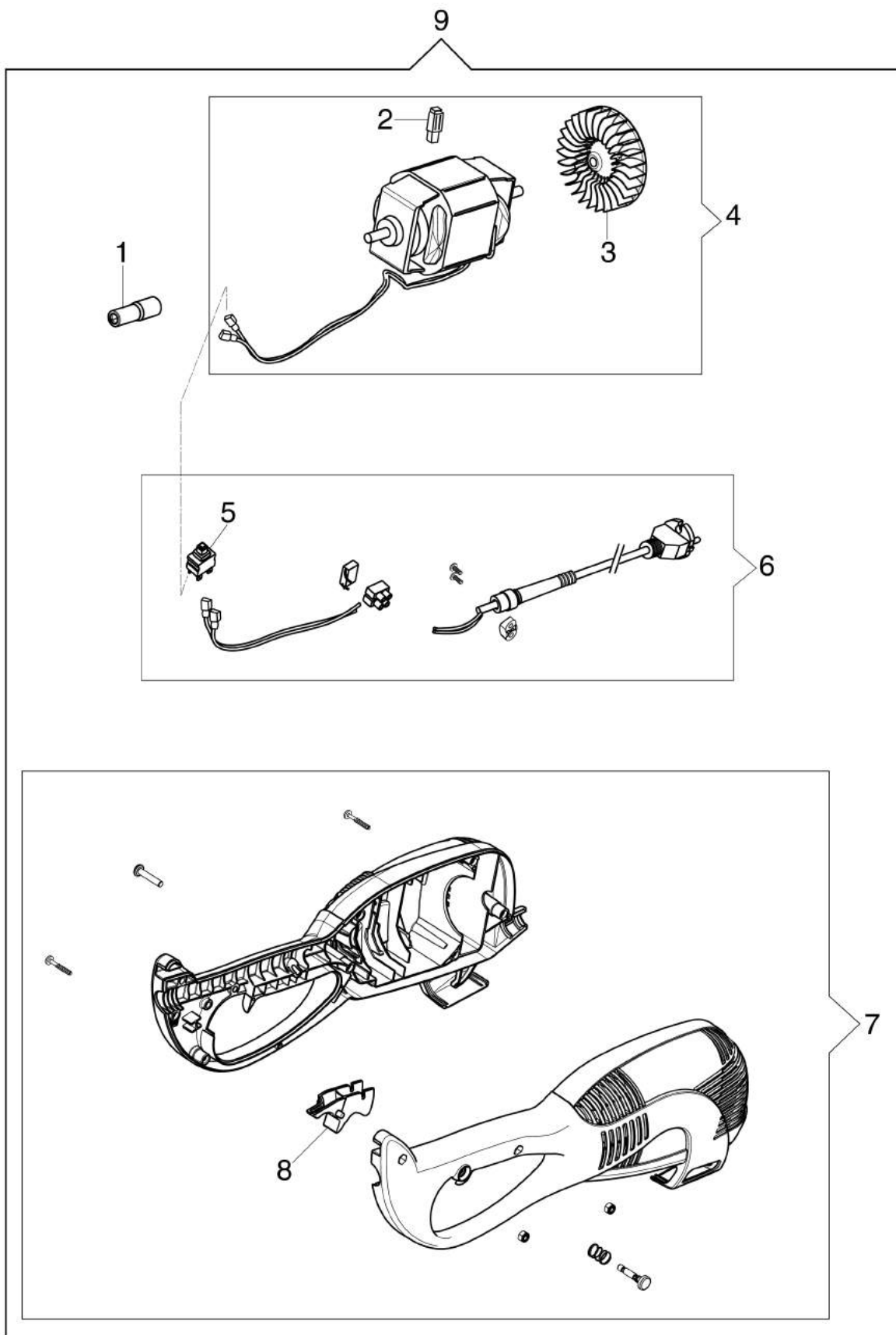


Illustrazione Motore elettrico (Da matr. 314xxxxxxx)

Rif.Nr.	Q.tà	Codice articolo	Descrizione	Validità da	Validità a	Note	Bollettino
1	1	60030029	Giunto				
2	2	60020125R	Spazzola				
3	1	60020049R	Ventola				
4	1	60030036A	Motore elettrico				
5	1	2317025	Interruttore				
6	1	60020121A	Kit cavi elettr.				
7	1	60030076A	Scatola motore				
8	1	60020050R	Leva acceleratore				
9	1	60052003AR	Impugnatura completa (con motore)				

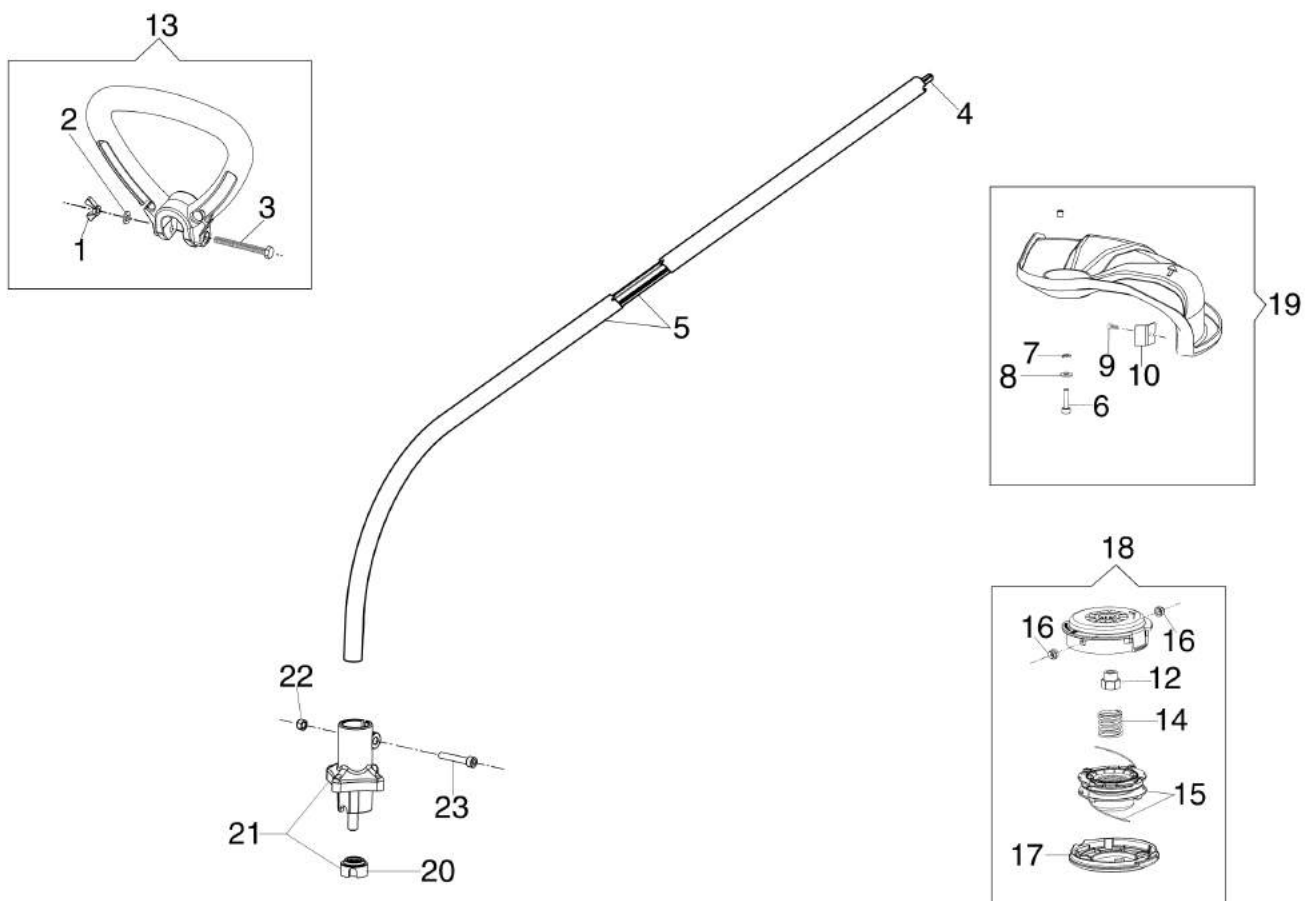


Illustrazione Trasmissione

Rif.Nr.	Q.tà	Codice articolo	Descrizione	Validità da	Validità a	Note	Bollettino
1	1	3915006	Dado				
2	1	3916006R	Rondella				
3	1	3906053	Vite				
4	1	4198015A	Albero trasmissione				
5	1	4198041A	Tube Ø22				
6	4	3801013R	Vite				
7	4	3819006R	Rondella				
8	4	3918010R	Rondella				
9	1	3960015	Vite				
10	1	4174275R	Lama				
12	1	4199011AR	Inserto				
13	1	4162042A	Impugnatura				
14	1	63080008	Molla				
15	1	63080012R	Bobina filo				
16	2	4199005AR	Boccola				
17	1	63080006R	Coperchio				
18	1	63080011A	Testina filo nylon Ø2				
19	1	4198115C	Protezione				
20	1	4198167R	Flangia				
21	1	4198168R	Mozzo				
22	1	3914003R	Dado				
23	1	3801016R	Vite				