

ISTRUZIONI DI MONTAGGIO

FITTING INSTRUCTIONS
INSTRUCTIONS DE MONTAGE
MONTAGEANLEITUNG
INSTRUCCIONES DE MONTAJE

NR.ARTICOLO: 35004/F

DISPOSITIVO DI TRAINO TIPO TOWING BRACKET TYPE DISPOSITIF DE REMORQUAGE TYPE ANHAENGEVORRICHTUNG TYP DISPOSITIVO DE CAREO TIPO	35004
--	--------------

PER AUTOVEICOLI FOR CARS POUR AUTOS FÜR KRAFTFAHRZEUGE PARA AUTOVEHICULO	SUBARU FORESTER	
TYPE	SH	2008 →
CLASSE E TIPO DI ATTACCO CLASS AND HITCH TYPE CLASSE ET TYPE DE CROCHET KLASSE UND BEFESTIGUNGSART CLASES DE ACOPLAMIENTO	OMOLOGAZIONE HOMOLOGATION HOMOLOGATION ZULASSUNG APROBACION	CARICO VERTICALE MAX MAX VERTICAL MASS MASSE VERTICALE MAXIMUM ZUL. STUETZLAST CARGA MAX. VERTICAL
F	e3 00 – 7483 (DIR. 94/20/CE)	S = 100 kg
VALORE D D VALUE VALEUR D D WERT VALOR D	D = 10,5 kN	

COPPIA DI SERRAGGIO PER VITI (8.8):

TORQUE SETTINGS FOR NUTS AND BOLTS (8.8):

COUPLE DE SERRAGE POUR VIS (8.8):

SCHRAUBENANZUGSMOMENT (8.8):

MOM. DE PRESION PARA TORNILLOS Y TUERCAS (8.8):

M6 = 10 Nm

M8 = 25 Nm

M10 = 55 Nm

M12 = 85 Nm

M14 = 135 Nm

M16 = 200 Nm



UMBRA RIMORCHI S.r.l. Via C. Pizzoni, 37/39 - 06132 S. Sisto - Perugia - Italy
Tel. +39(0)75/5280260-5280453 Fax +39(0)75/528703

NOTE IMPORTANTI:

- Prima dell'installazione assicurarsi che il dispositivo di traino in oggetto sia adatto per il veicolo sul quale lo si intende installare; verificare che il tipo funzionale dell'autoveicolo, riportato sulla carta di circolazione nei punti D.1 / D.2, esista sul documento del gancio traino. In caso contrario consultare l'ufficio documenti per chiarimenti o richiesta di documenti aggiornati.
- Il dispositivo di traino è un elemento di sicurezza e come tale deve essere installato solamente da un tecnico specializzato.
- Elementi danneggiati o usurati devono essere sostituiti con ricambi originali da un tecnico specializzato.
- E' proibito effettuare qualsiasi tipo di modifica significativa o riparazione alla struttura del dispositivo di traino.

USO E MANUTENZIONE:

- La sfera del dispositivo di traino deve essere mantenuta pulita e lubrificata. Per la massima sicurezza controllare saltuariamente il diametro della sfera; qualora il diametro della stessa, in diversi punti, sia ridotto a 49 mm il dispositivo di traino non potrà essere più utilizzato sino alla sostituzione della sopra citata sfera.
- Dopo 1000 Km di traino tutta la bulloneria del dispositivo di traino deve essere controllata e riportata al valore di coppia di serraggio come indicato nella pagina delle istruzioni di montaggio.

ATTENZIONE :

L'installatore del gancio di traino ha l'obbligo di fissare, all'altezza della sfera, in posizione ben visibile, una targhetta con l'indicazione del carico massimo sulla sfera prescritto per la vettura sulla quale viene montato il dispositivo di traino.

DISPOSITIVO DI TRAINO TIPO: 35004
TIPO FUNZIONALE: SH ??? ??? , opp. SH? ??? ???
CARICO STATICO SU SFERA: 80 Kg
LARGHEZZA MAX RIMORCHIABILE : 2,50 m
MASSA RIMORCHIABILE : (vedere nella carta di circolazione del veicolo).

DA COMPILARE PER IL COLLAUDO

DICHIARAZIONE DI RESPONSABILITA' PER IL MONTAGGIO :

Si dichiara che il presente dispositivo di traino tipo.....
è stato montato a regola d'arte, rispettando le prescrizioni fornite sia del costruttore del veicolo che del costruttore del dispositivo di traino, sull'autoveicolo modello.....con targa.....

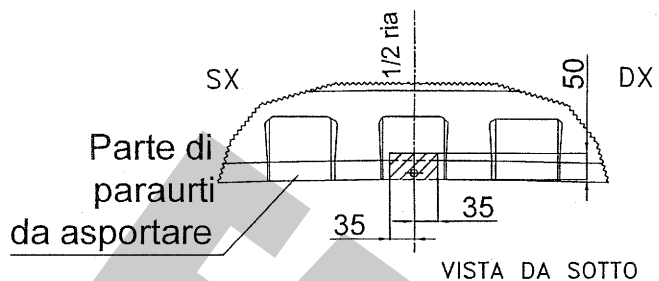
....., li (timbro e firma)

Si dichiara inoltre di aver informato l'utente del veicolo sull'USO e MANUTENZIONE del dispositivo stesso.

- 1) Nr. 2 / VITE M10x35 - CONTACT - RONDELLA \varnothing 30 -
- 2) Nr. 2 / VITE M10x35 - CONTACT - RONDELLA \varnothing 30 -
DIST. \varnothing 17x2 Lg. 8mm
- 3) Nr. 6 / BULLONI M10 ORIGINALI - RONDELLA \varnothing 30
- 4) Nr. 2 / VITE M12x30 - CONTACT
- 5) Nr. 2 / VITE M12x30 - DADO - CONTACT
- 6) BULLONI M12 - ED EVENTUALI SPESSORI

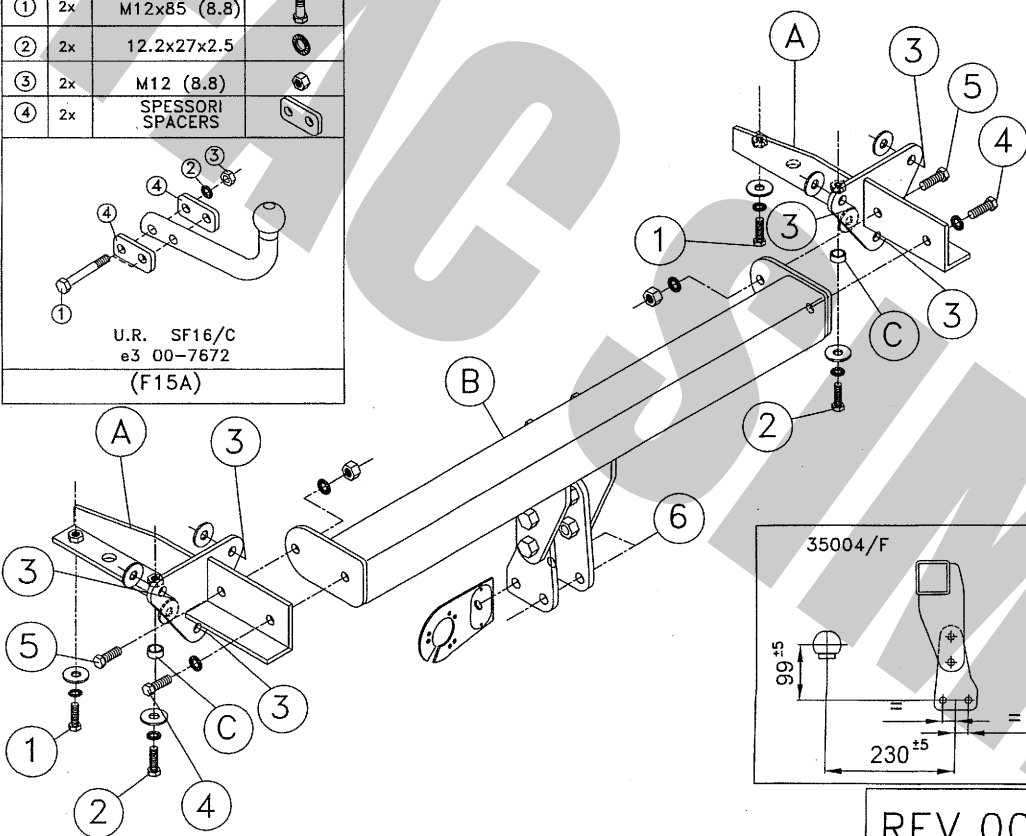
35004/F

PARTICOLARE TAGLIO PARAURTI



①	2x	M12x85 (8.8)	
②	2x	12.2x27x2.5	
③	2x	M12 (8.8)	
④	2x	SPESSORI SPACERS	

U.R. SF16/C
e3 00-7672
(F15A)



REV.00

ISTRUZIONI DI MONTAGGIO:

CODICE: 35004

Da sotto il veicolo eliminare eventuale mastice di protezione dai punti di contatto tra la scocca e la struttura di traino e verniciare le parti scoperte con vernice antiruggine. I fori per il fissaggio dell'organo di traino sulla vettura sono tutti esistenti.

1. Smontare il paraurti posteriore.
2. Smontare ed eliminare la traversa di rinforzo, e successivamente smontare le viti di fissaggio del paracalore poste sotto al longherone.
3. Inserire il distanziale "C" in posizione "2", posizionare i tiranti "A" all'interno dei longheroni del veicolo, facendo riferimento ai fori "1", "2" e "3" e fissare interponendo le rondelle larghe.
ATTENZIONE: posizionare le rondelle larghe della posizione "3" in battuta tra la scocca del veicolo e i tiranti "A".
4. Posizionare la struttura di traino "B" tra i due tiranti "A" con riferimento ai fori "4" e "5" inserire le viti e fissare.
5. Serrare a fondo la bulloneria con coppia di serraggio secondo la tabella riportata.
6. Effettuare il collegamento elettrico alla presa di corrente, seguendo le istruzioni indicate nel libretto "uso e manutenzione" in dotazione alla vettura e le posizioni dettate dallo schema allegato nel kit elettrico.
7. Effettuare una finestra sulla parte centrale ed inferiore del paraurti come da schema allegato.
8. Rimontare le viti del paracalore e il paraurti posteriore.

PORTAPRESA RUOTABILE A SCOMPARSA (35004/C - 35004/VM)

COPPIA SERRAGGIO DELLE VITI (8.8):

M6 = 10 Nm	M10 = 55 Nm	M14 = 135 Nm
M8 = 25 Nm	M12 = 85 Nm	M16 = 200 Nm

REV. 00