



**DISPOSITIVO DI TRAINO TIPO 43035
PER AUTOVEICOLI VW POLO '90'**

ANNO 1994

S. SISTO - PG

PER LE SINGOLE VERSIONI E RELATIVI PESI E LARGHEZZE RIMORCHIABILI VEDERE LA TABELLA ALLEGATA

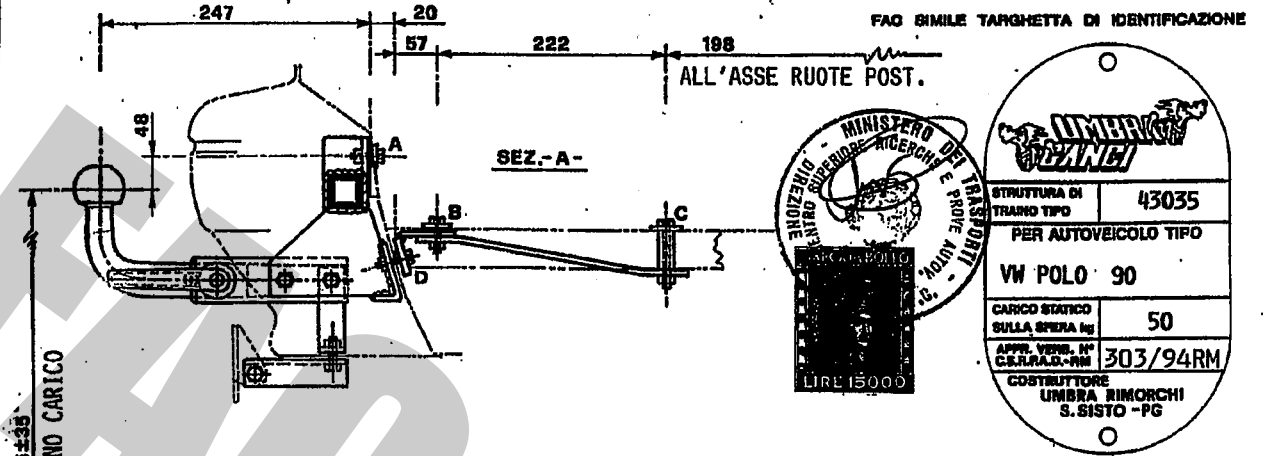
CARATTERI E GRANDEZZE AL VERO

Marchio di convalida

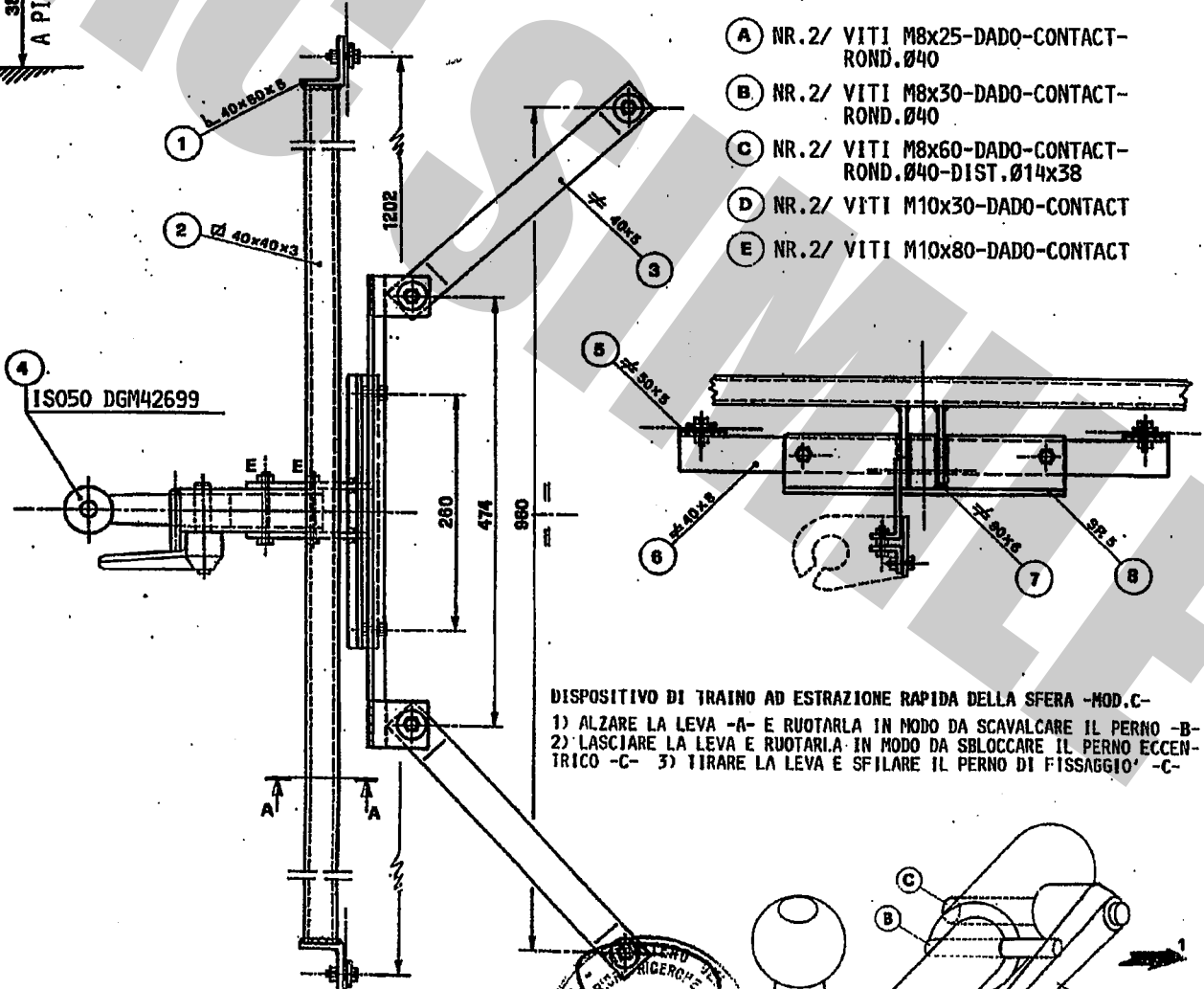
MINISTERO DEI TRASPORTI C. S. R. P. A. D. DI ROMA
APPROVAZIONE AI SENSI DELLA CIRC. MIN. 20/78 DEL 21-06-78

ESTREMI D'IDENTIFICAZIONE RIPORTATI SU APPOSITA TARGHETTA

VERBALE N° 303/94^{RM} DEL - 2 GIU. 1994



- Ⓐ NR.2/ VITI M8x25-DADO-CONTACT-ROND.Ø40
- Ⓑ NR.2/ VITI M8x30-DADO-CONTACT-ROND.Ø40
- Ⓒ NR.2/ VITI M8x60-DADO-CONTACT-ROND.Ø40-DIST.Ø14x38
- Ⓓ NR.2/ VITI M10x30-DADO-CONTACT
- Ⓔ NR.2/ VITI M10x80-DADO-CONTACT



DISPOSITIVO DI TRAINO AD ESTRAZIONE RAPIDA DELLA SFERA -MOD.C-
1) ALZARE LA LEVA -A- E RUOTARLA IN MODO DA SCAVALCARE IL PERNO -B-
2) LASCIARE LA LEVA E RUOTARLA IN MODO DA SBLOCCARE IL PERNO ECCENTRICO -C- 3) TIRARE LA LEVA E SFILARE IL PERNO DI FISSAGGIO' -C-

IL D.
Dott. Ing. *Claudio Minaito*

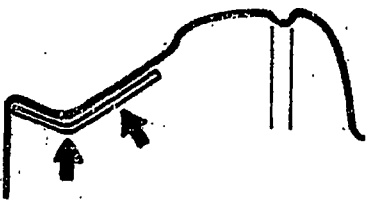
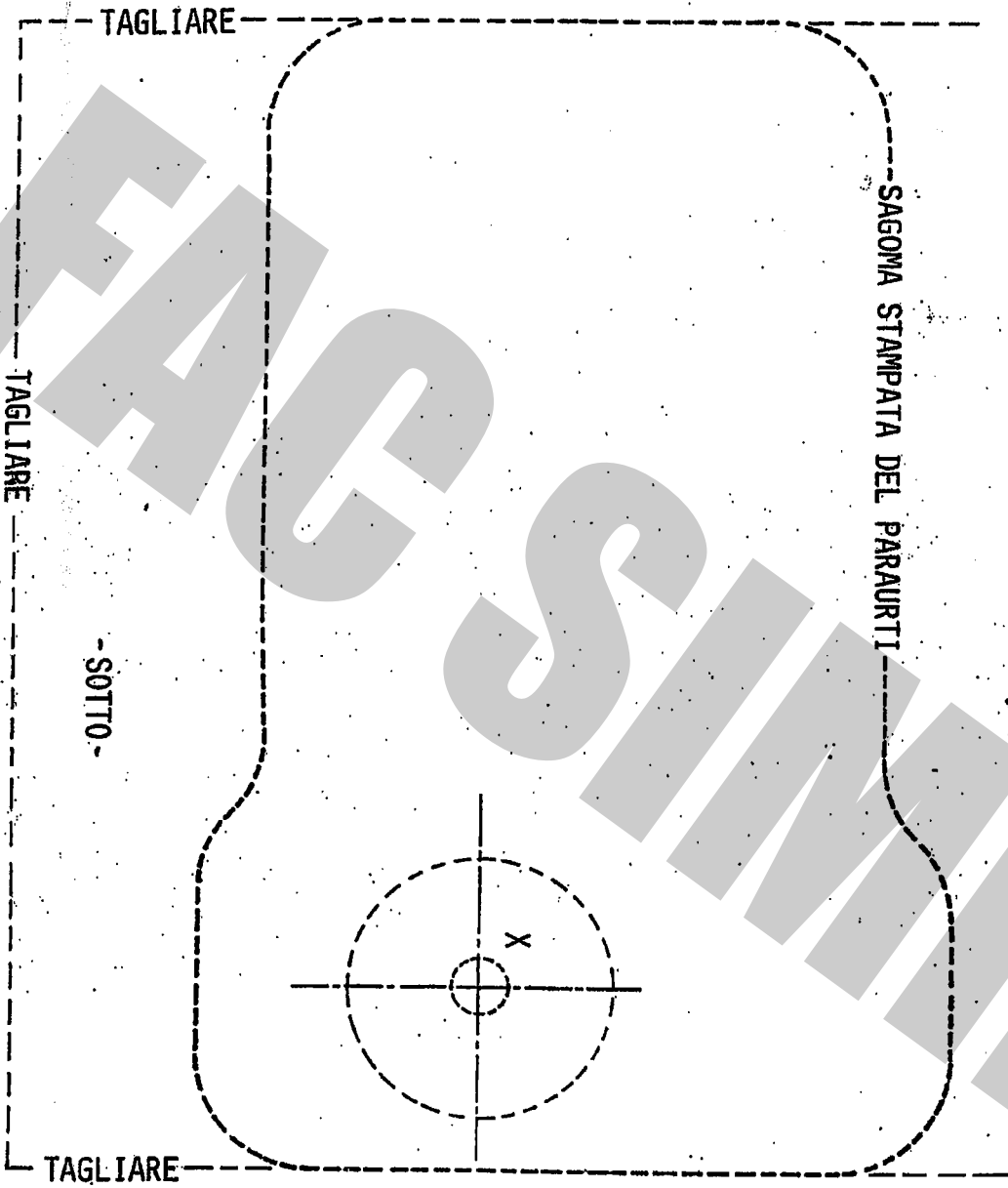
IL PRESENTE DOCUMENTO HA VALIDITÀ UNICAMENTE SE CONVALIDATO CON MARCHIO UMBRA GANCI - STAMPATO A SECCO

118Y

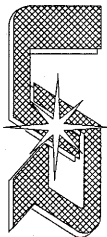
CONFORME ALLA TAB. CUNA 138/90 c. 12/91

MASCHERA DI FORATURA DEL PARAURTI COD. 43035

- TAGLIARE LA MASCHERINA LUNGO LA LINEA TRATTEGGIATA
- POSIZIONARE LA MASCHERINA ALL'INTERNO DEL PARAURTI
- COME INDICATO
- NEL PUNTO "X", FORARE CON PUNTO Ø8 MM E ALLARGARE SUCCESSIVAMENTE A Ø. 55 MM



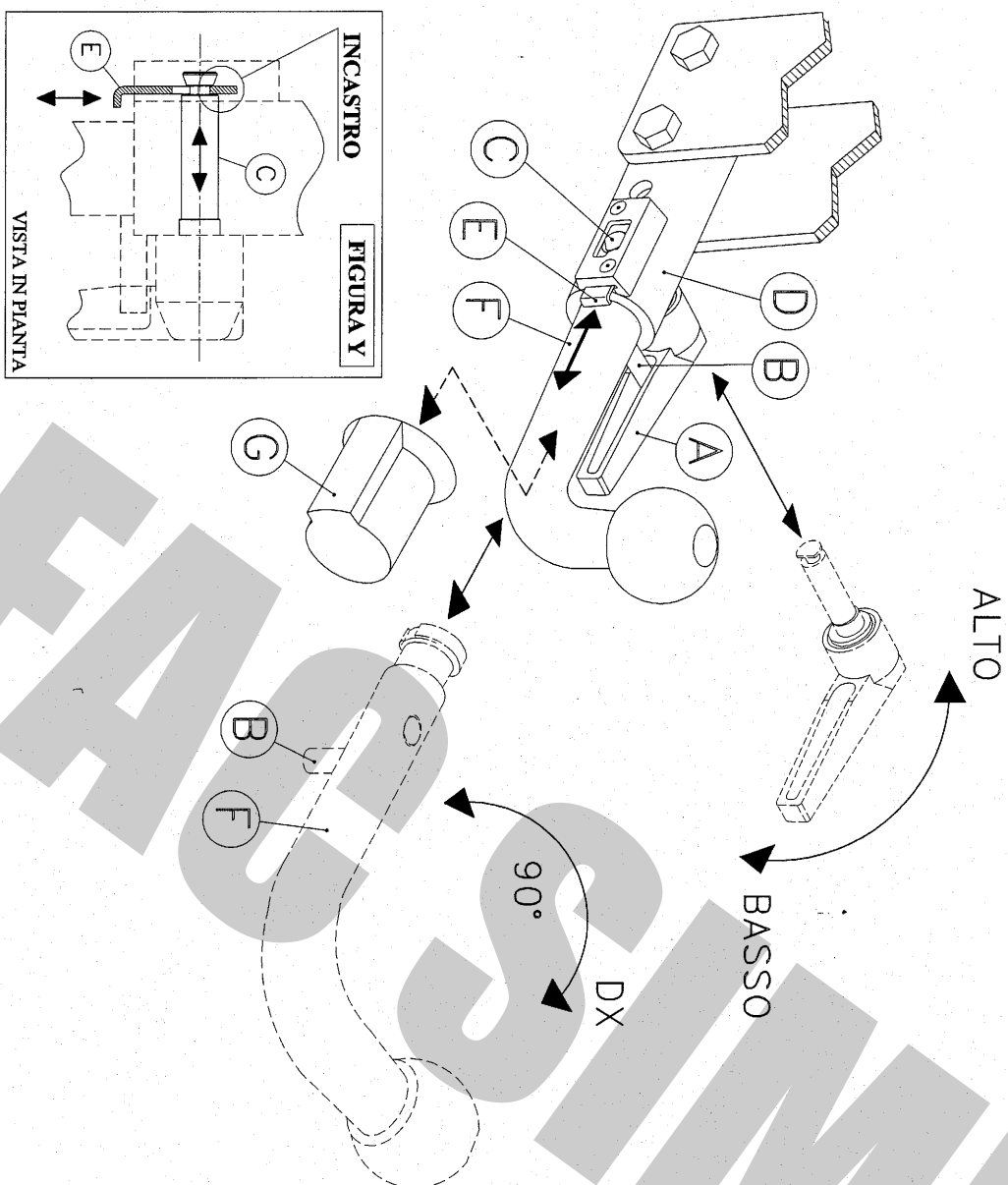
FAC SIMILE



UMBRA RIMORCHI s.r.l.
06132 S.Sisto - Perugia (ITALY) - Via C.Pizzoni, 37/39
Tel. +39-075-5280260-5280453 Fax +39-075-5287033
E-Mail: umbra.rimorchi@umbra.rimorchi.it http://www.umbra.rimorchi.it

COPIA DA CONSERVARE A CURA DELL'UTENTE

MECCANISMO MODELLO "C" 2007



USO E MANUTENZIONE

1. Mantenere la sfera e il dispositivo ad estrazione rapida puliti e lubrificati.
2. Controllare saltuariamente il diametro della sfera in diversi punti: qualora si sia ridotto a 49 mm il dispositivo di traino non potrà essere più utilizzato sino alla sostituzione della sfera.
3. Dopo 1000 Km di traino tutta la bulloneria del dispositivo di traino deve essere controllata e riportata al valore di coppia di serraggio indicata dalle norme.
4. Elementi danneggiati o usurati devono essere sostituiti con ricambi originali da un tecnico specializzato.

ISTRUZIONI DI UTILIZZO PER IL DISPOSITIVO AD ESTRAZIONE RAPIDA DELLA SFERA

SMONTAGGIO:

- 1) Alzare la leva a scatto **A** e ruotarla in modo da scavalcare il perno di sicurezza **B**;
- 2) Riabbassare la leva a scatto e ruotarla in modo da sbloccare l'eccentrico del perno di fissaggio **C**;
- 3) Tenendo pigliata la linguetta **E**, ruotare il perno di fissaggio **C** fino a far combaciare la sagoma della parte terminale con la sagoma ricavata nella linguetta **E**: tirare la leva **A** sfilando con essa perno di fissaggio **C**;
- 4) Ruotare la sfera **F** di circa 90° in senso orario; estrarre la sfera **F** dal canotto **D**;
- 5) Infine, coprire il canotto con il tappo **G**.

RIMONTAGGIO:

- 1) Togliere il tappo **G**;
- 2) Partendo con la sfera **F** ruotata di circa 90° verso destra, inserirla nel canotto **D** in battuta al perno **B** e, ruotarla successivamente in senso antiorario fino a riportarla in posizione verticale;
- 3) Pigiare la linguetta **E** ed infilare fino in fondo il perno di fissaggio **C** nel canotto **D**, posizionando la parte fresata del perno **C** in verticale rispetto al terreno e rivolta verso la parte terminale del canotto **D**, nella stessa posizione del foro sagomato ricavato nella linguetta **E**;
- 4) Rilasciare la linguetta **E** ed assicurarsi, tirando la leva **A**, che il perno **C** sia rimasto bloccato nella linguetta **E** (vedi figura **Y**);
- 5) Ruotare la leva a scatto **A** verso l'alto in modo da bloccare l'eccentrico del perno di collegamento **C**;
- 6) Alzare la leva a scatto **A**, ruotarla sovrapponendola al perno **B**, rilasciarla e spingerla in modo che il perno entri nella cavità della leva.

IMPORTANTE:

ASSICURARSI CHE NELLA FASE DI AGGANCIO DELLA SFERA LA LINGUETTA DI SICUREZZA **E** ENTRI NELLA GOIA DEL PERNO DI COLLEGAMENTO **C** PER EVITARE LA FUORUSCITA ACCIDENTALE DEL PERNO. (VEDI FIGURA **Y**)

Nel caso in cui la sfera vada ad occultare la targa è obbligatorio togliere la sfera per rendere visibile la targa.

COPPIA DI SERRAGGIO PER VITI:

M6=10Nm M10=55Nm M14=135Nm
M8=25Nm M12=85Nm M16=200Nm

REVISIONE 18/07/2008

L'azienda declina ogni responsabilità sulle inosservanze delle indicazioni qui tutte riportate.