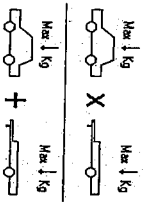


# ISTRUZIONI DI MONTAGGIO

FITTING INSTRUCTIONS  
INSTRUCTIONS DE MONTAGE  
MONTAGEANLEITUNG  
INSTRUCCIONES DE MONTAJE

NR. ARTICOLO: 38104/G

<b>DISPOSITIVO DI TRAIANO TIPO</b> TOWING BRACKET TYPE DISPOSITIF DE REMORQUAGE TYPE ANHAANGVORRICHTUNG TYP DISPOSITIVO DE CARRO TIPO	<b>38104</b>
---	--------------

<b>PER</b> AUTOVEICOLI FOR CARS POUR AUTOS FÜR KRAFTFAHRZEUGE PARA AUTOVEHICULO	<b>TATA TL PICK-UP 4x4 e 4x2 '03</b> <b>(Interasse Boccole Longheroni 100 mm)</b>	
<b>TYPE</b>	<b>207, SAF</b>	<b>2003 →</b>
<b>CLASSE E TIPO DI ATTACCO</b> CLASS AND HITCH TYPE CLASSE ET TYPE DE CROCHET KLASSE UND BEFESTIGUNGSTYP CLASES DE ACOPLAMIENTO	<b>OMOLOGAZIONE</b> HOMOLOGATION HOMOLOGATION ZULASSUNG APROBACION	<b>CARICO VERTICALE MAX</b> MAX VERTICAL MASS MASSE VERTICALE MAXIMUM ZUL. STÜTZLAST CARGA MAX. VERTICAL
<b>F</b>	<b>e3 00 - 7371</b> (DIR. 94/20/CE)	<b>S = 120 kg</b>
<b>VALORE D</b> D VALUE VALEUR D D WERT VALOR D	<b>D = 14,7 KN</b>	<b>D =</b>  <b>x 0,00981 ≤ 14,7 KN</b>

<b>COPIA DI SERRAGGIO PER VITI:</b> TORQUE SETTINGS FOR NUTS AND BOLTS: COUPLE DE SERRAGE POUR VIS: SCHRAUBENANZUGSMOMENT: MOM. DE PRESSION PARA TORNILLOS Y TUERCAS:	<b>M6 = 10Nm</b>	<b>M8 = 25Nm</b>
	<b>M10 = 55Nm</b>	<b>M12 = 85Nm</b>
	<b>M14 = 135Nm</b>	<b>M16 = 200Nm</b>



UMBRA RIMORCHI S.r.l. Via C. Pizzoni, 37/39 - 06113 S. Sisto - Perugia - Italy  
Tel. +39(0)75/5280260-5280453 Fax +39(0)75/5287033

## NOTE IMPORTANTI:

1. Prima dell'installazione assicurarsi che il dispositivo di traino in oggetto sia adatto per il veicolo sul quale lo si intende installare verificando che il n° di omologazione e di estenzione oppure il tipo dell'autoveicolo, riportati sulla carta di circolazione, esista sul documento del gancio traino. In caso contrario consultare l'ufficio documenti per chiarimenti o richiesta di documenti aggiornati.
2. Il dispositivo di traino è un elemento di sicurezza e come tale deve essere installato solamente da un tecnico specializzato.
3. Elementi danneggiati o usurati devono essere sostituiti con ricambi originali da un tecnico specializzato.
4. E' proibito effettuare qualsiasi tipo di modifica significativa o riparazione alla struttura del dispositivo di traino.
5. La sfera del dispositivo di traino deve essere mantenuta pulita e lubrificata. Per la massima sicurezza controllare saltuariamente il diametro della sfera; qualora il diametro della stessa, in diversi punti, sia ridotto a 49 mm il dispositivo di traino non potrà essere più utilizzato sino alla sostituzione della sopraccitata sfera.
6. Dopo 1000 Km di traino tutta la bulloneria del dispositivo di traino deve essere controllata e riportata al valore di coppia di serraggio come indicato nella pagina delle istruzioni di montaggio.

## USO E MANUTENZIONE:

### ATTENZIONE:

L'installatore del gancio di traino ha l'obbligo di fissare, all'altezza della sfera, in posizione ben visibile, una targhetta con l'indicazione del carico massimo sulla sfera prescritto per la vettura sulla quale viene montato il dispositivo di traino.

<b>DISPOSITIVO DI TRAIANO TIPO: 38104</b>
<b>TIPO FUNZIONALE: 207 ?/? , 207 ?/? ?/? , 207 ?/? ?/? , 207 ?/? ?/? , 207 ?/? ?/? , 207 ?/? ?/? ?/? , 207 ?/? ?/? ?/? , 207 ?/? ?/? ?/? , 207 ?/? ?/? ?/? , 207 ?/? ?/? ?/? , 207 ?/? ?/? ?/?</b>
<b>CARICO STATICO SU SFERA: 90 Kg</b>
<b>LARGHEZZA MAX RIMORCHIABILE: 2,50 m</b>
<b>MASSA RIMORCHIABILE: (vedere nella carta di circolazione del veicolo).</b>

## DA COMPIERE PERILCOLLAUDO

### DICHIARAZIONE DI RESPONSABILITA' PER IL MONTAGGIO:

Si dichiara che il presente dispositivo di traino tipo.....  
è stato montato a regola d'arte, rispettando le prescrizioni fornite sia del costruttore del veicolo che del costruttore del dispositivo di traino, sull'autoveicolo modello..... con targa.....

....., il ..... (timbro e firma)

Si dichiara inoltre di aver informato l'utente del veicolo sull'USO e MANUTENZIONE del dispositivo stesso.

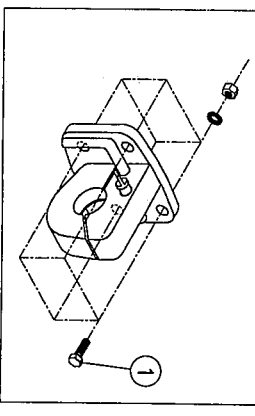
- 1) Nr. 4 / VITE M12x130 - DADO - CONTACT - RONDELLA Ø36
- 2) Nr. 4 / VITE M12x30 - DADO - CONTACT
- 3) Nr. 4 / VITE M12x30 - CONTACT
- 4) Nr. 4 / BULLONE M8 ORIGINALE PER FISSAGGIO BARRA ANTINCASTRO
- 5) Nr. 4 / BULLONE M10

NR. ARTICOLO  
38104/G

U.R. tipo GRIFO

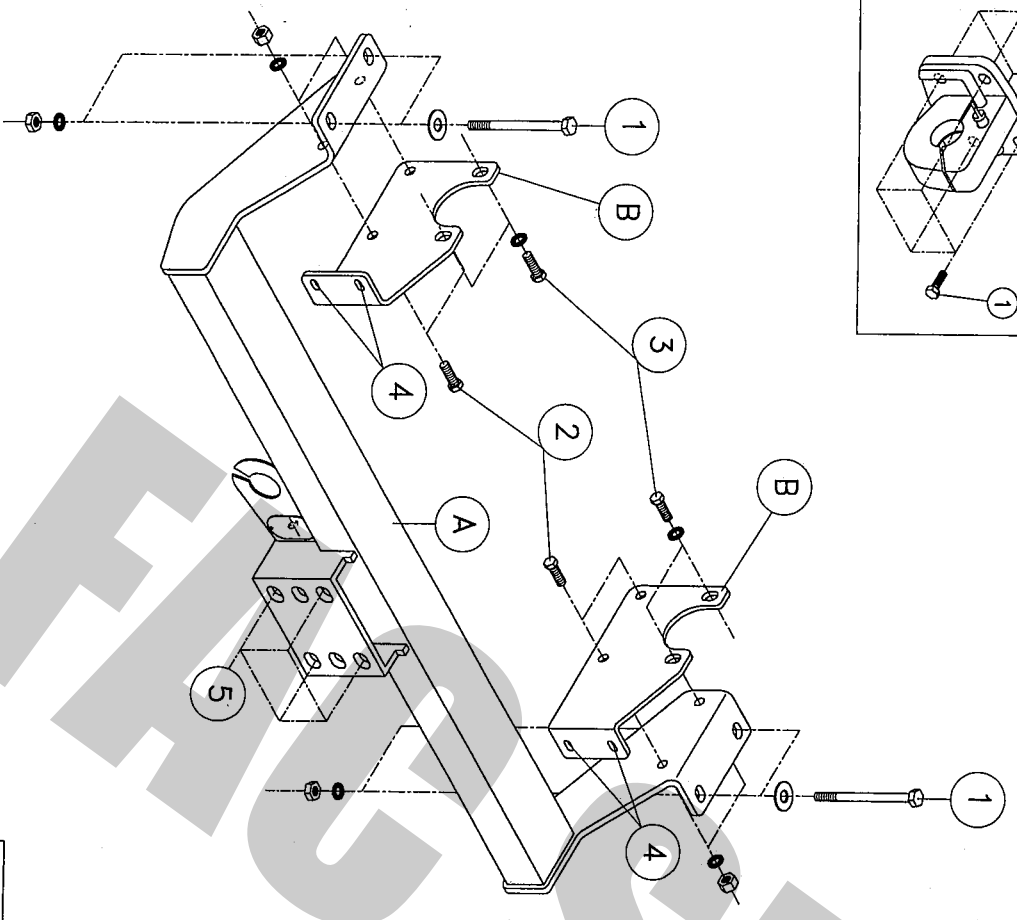
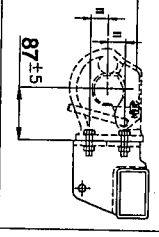
Appr. Nr. DGM\*7\*0001 G2

- 1) Nr.4 VITE M10x35 - CONTACT - DADO



GANCIO AD LUNGINO  
APPROVATO CUNA NC 138-40  
DISPOSITIVO DI ATTACCO  
CLASSE "S"  
OMOLOGATO DIR. 94/20/CE

QUOTE: "e", "f"



REV.00

# ISTRUZIONI DI MONTAGGIO:

CODICE: 38104

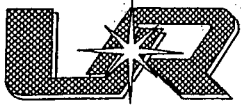
Da sotto il veicolo eliminare eventuale mastice di protezione dai punti di contatto tra la scocca e la struttura di traino e verniciare le parti scoperte con vernice antiruggine. I fori per il fissaggio dell'organo di traino sulla vettura sono tutti esistenti.

1. Smontare la barra antincastro ed eliminare i suoi supporti.
2. Posizionare la traversa di traino "A" sotto ai longheroni con riferimento alle boccole esistenti "1", inserire le viti e fissare interponendo le rondelle larghe tra le piastre della traversa "A" e le boccole dei longheroni.
3. Posizionare i supporti "B" in battuta al fianco interno dei longheroni con riferimento ai fori "3" e "2", inserire le viti e fissare.
4. Serrare a fondo la bulloneria con coppia di serraggio secondo la tabella riportata.
5. Effettuare il collegamento elettrico alla presa di corrente, seguendo le istruzioni indicate nel libretto "uso e manutenzione" in dotazione alla vettura e le posizioni dettate dallo schema allegato nel kit elettrico.
6. Rimontare la barra antincastro ai nuovi supporti "B" con riferimento ai fori "4" e fissare con la bulloneria originale.

**COPPIA SERRAGGIO DELLE VITI:**

M6=10Nm	M10=55Nm	M14=135Nm
M8=25Nm	M12=85Nm	M16=200Nm

REV. 00



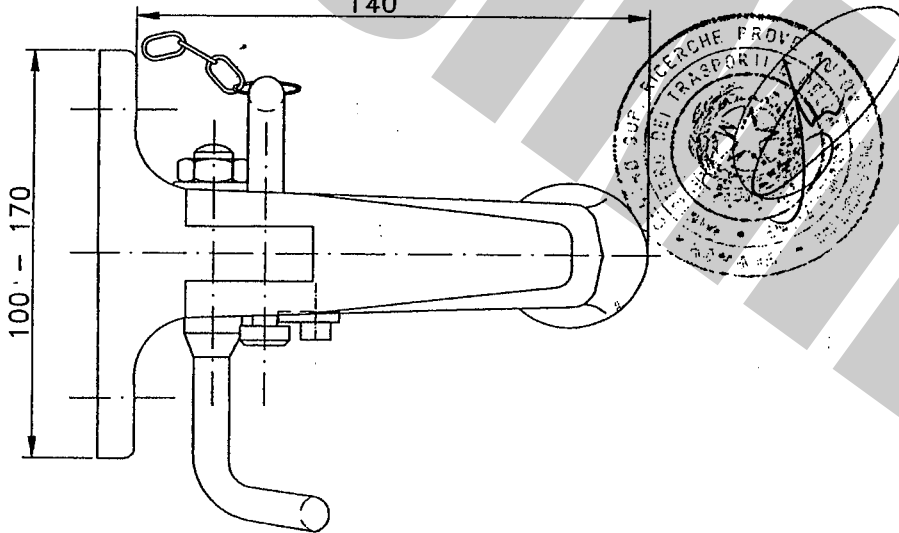
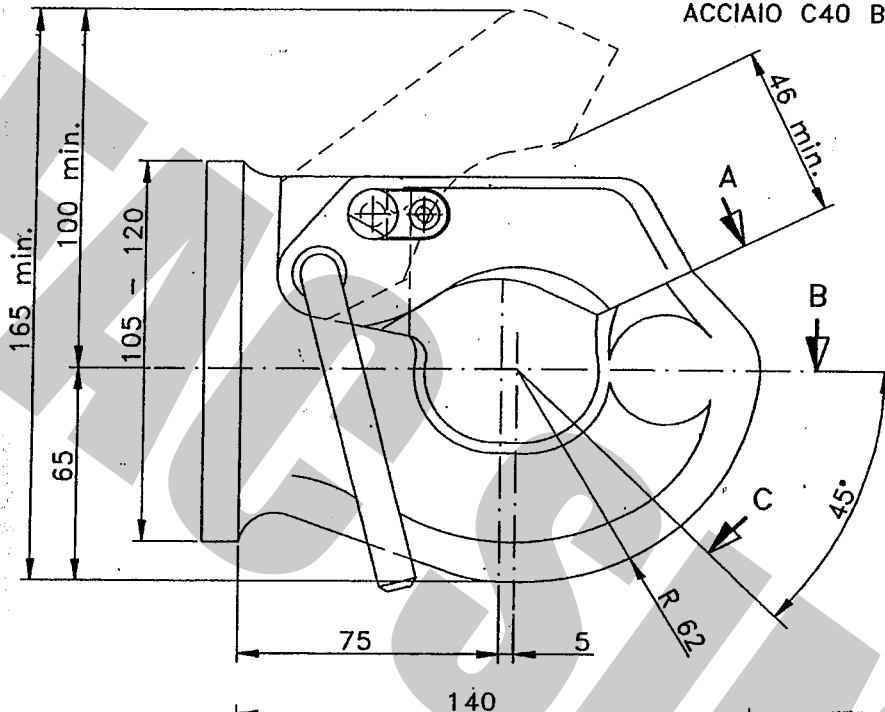
UMBRA RIMORCHI s.r.l.  
S. SISTO - PERUGIA

GANCIO AD UNCINO 3,5t-CAT.II (CUNA NC 138-40)  
marca: UMBRA RIMORCHI tipo: GRIFO  
Idoneo per rimorchi di massa complessiva  
fino a 3,5t e carico verticale statico di 200kg

ANNO  
2004

Approvato dal Ministero delle Infrastrutture e dei Trasporti,  
Dip. per i Trasp. Terrestri e per i Sistemi Informativi e Statistici,  
C.S.R.P.A.D. - Certificato n° DGM\*7\*0001 G2 del - 2 NOV. 2004

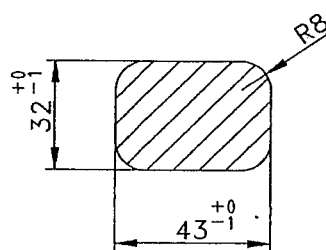
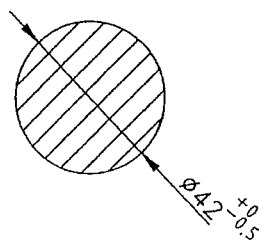
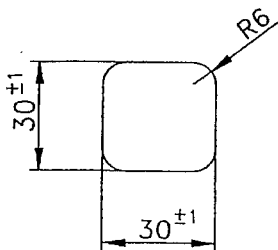
MATERIALE UNCINO:  
ACCIAIO C40 BONIFICATO



vista A

sezione B

sezione C

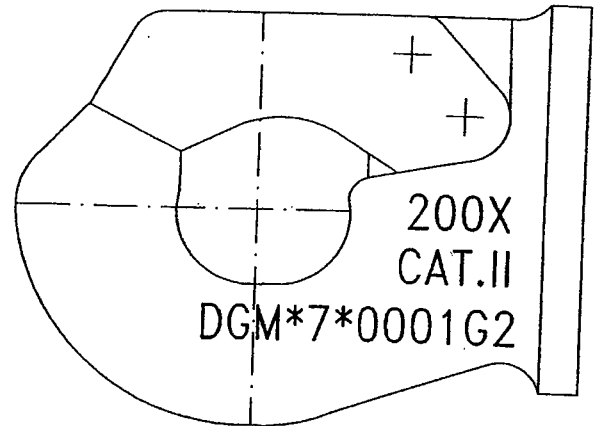
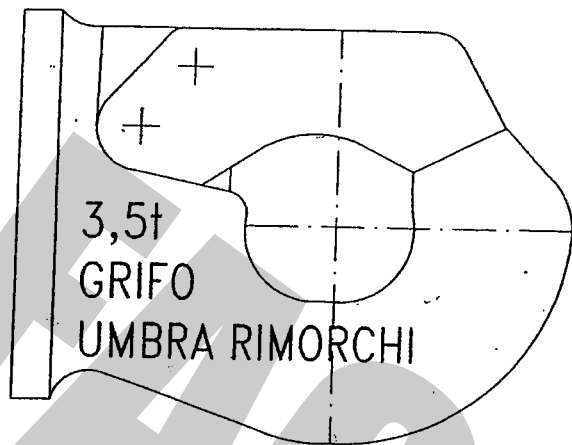


PUNZONATURA: grandezza e caratteri al vero

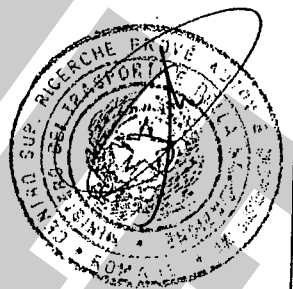
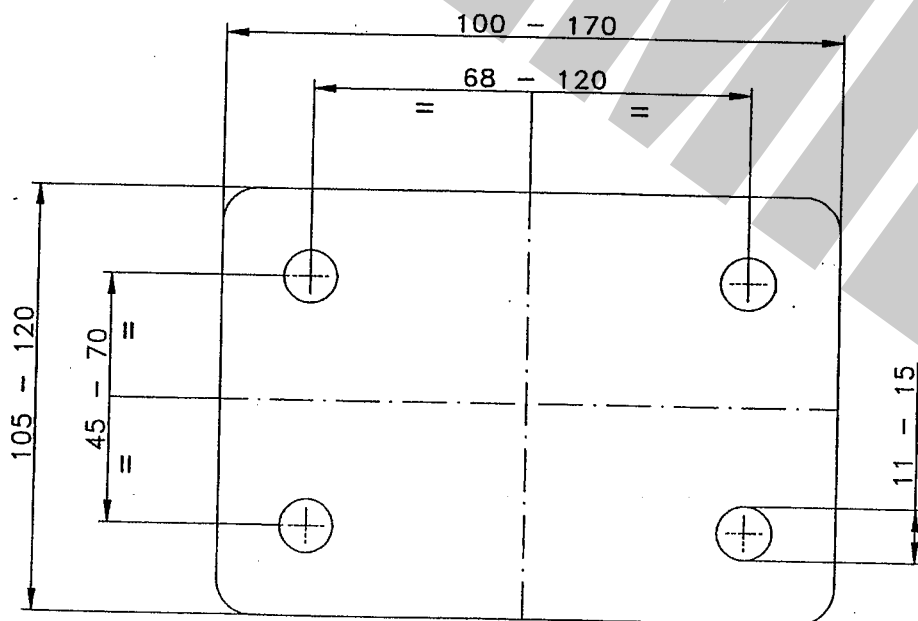
UMBRA RIMORCHI GRIFO 200X  
DGM\*7\*0001G2 CAT.II 3,5t

X: anno di costruzione

# POSIZIONE MARCATURA



## DIMENSIONE GRIGLIA DI FORATURA SULLA FLANGIA DEL GANCIO



LA PIASTRA D'ATTACCO POTRA' ESSERE COSTRUITA VARIANDO LE DIMENSIONI DELLA PIASTRA STESSA E DELLA FORATURA COME NELLA FIGURA DI CUI SOPRA.