

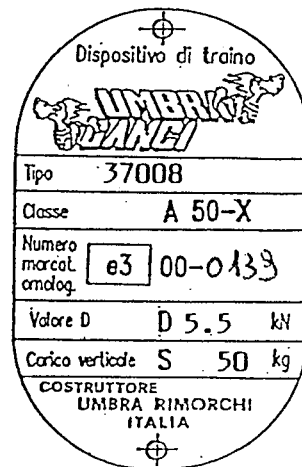
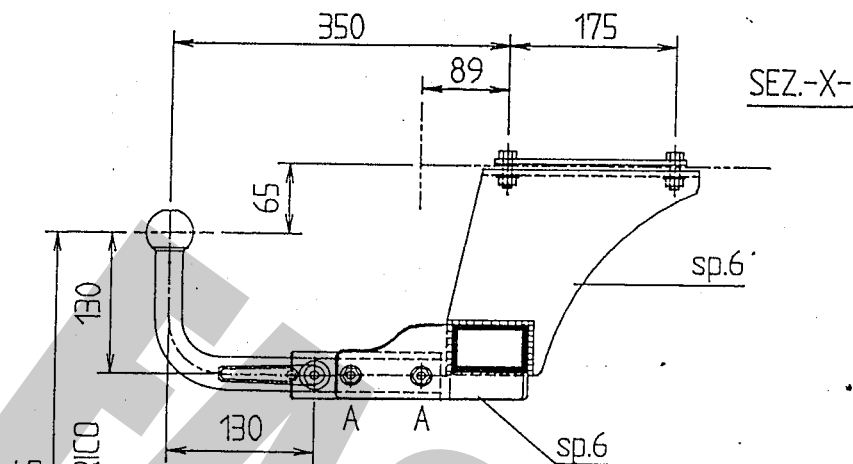


DISPOSITIVO DI TRAINO TIPO : 37008
PER AUTOVEICOLI : SUZUKI
TIPI : EGC??? OPPURE EGC???/? (BALENO 4 PT.)

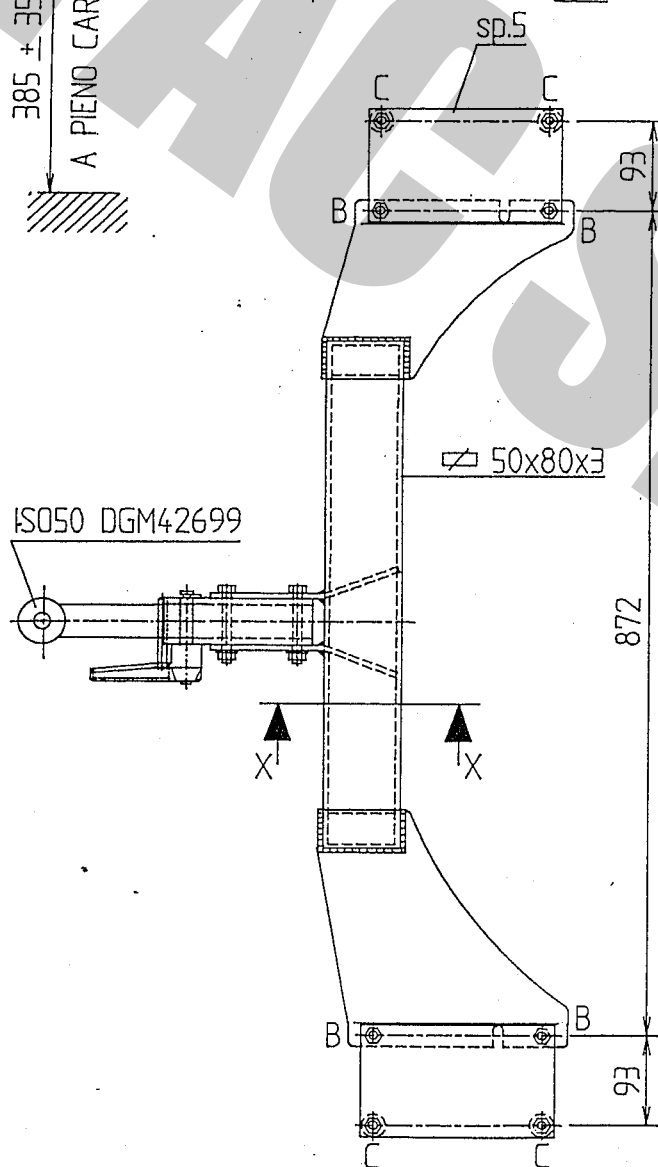
s.r.l. S. SISTO - PG

ALLEGATO ALLA SCHEDA DI OMOLOGAZIONE
nr. e3*94/20*0139 * 03 * del 02 LUG. 1997

FAC SIMILE TARGHETTA DI IDENTIFICAZIONE



- A) NR.2 / VITI M10X80-DADO-CONTACT
- B) NR.2 / VITI M10X30-DADO-CONTACT
- C) NR.2 / VITI M10X25-DADO-CONTACT-ROND. Ø30



DISPOSITIVO AD ESTRAZIONE RAPIDA DELLA SFERA "MOD.C"
 a) ALZARE LA LEVA -A- E RUOTARLA IN MODO DA SCAVALCARE IL PERNO -B-; b) LASCIARE LA LEVA E RUOTARLA IN MODO DA SBLOCCARE IL PERNO ECCENTRICO -C-; c) TIRARE LA LEVA E SFILARE IL PERNO DI FISSAGGIO -C-.

- Per il traino di caravans o T.A.T.S. è consentita una larghezza rimorchiabile di m 2.40 .
- CARICO STATICO MAX SULLA SFERA : kg 50
- MASSA RIMORCHIABILE : (vedere nella carta di circolazione dell' autoveicolo)

DICHIARAZIONE DI RESPONSABILITA' PER IL MONTAGGIO :

Si dichiara che il presente dispositivo di traino tipo
è stato montato a regola d'arte , rispettando le prescrizioni fornite dalla casa
costruttrice , sull' autoveicolo modello
con traga

..... , li

in fede
(timbro e firma)

FAC SIMILE

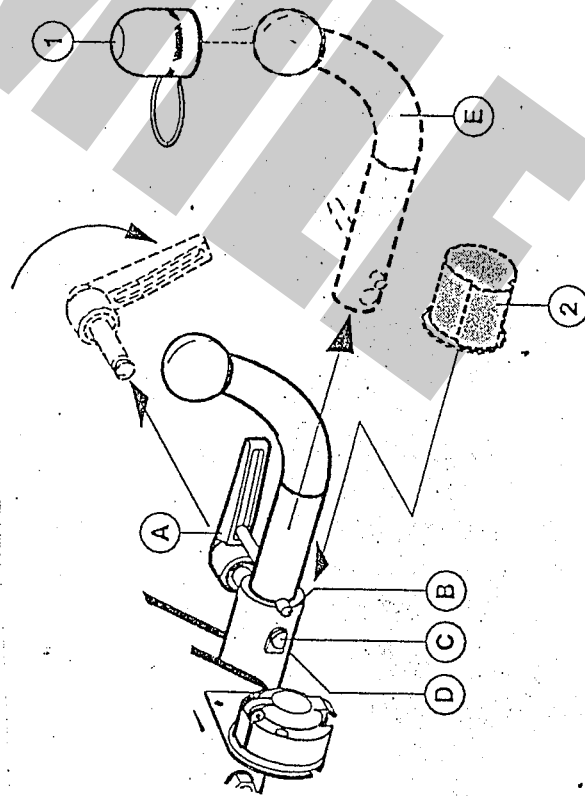
ISTRUZIONI DI USO PER IL DISPOSITIVO DI TRAINO AD ESTRAZIONE RAPIDA DELLA SFERA DI TIPO -C-

- Alzare la leva a scatto **A**;
- Ruotare la leva in modo da scavalcare il perno di sicurezza **B**;
- lasciare la leva a scatto e ruotarla in senso antiorario in modo da sbloccare l'eccentrico del perno di fissaggio **C**;
- Far combaciare, dalla parte opposta alla leva, la fresatura del perno **C** con la linguetta fissata al canotto **D**, successivamente tirare la leva e sfilare il perno di collegamento **C**;
- Infine, estrarre la sfera **E** dal canotto **D**.
- Proteggere con il cappello **2** l'alloggiamento del gancio e proteggere la sfera con il cappello **1**

N.B.: Per ricollegare il tutto, eseguire le operazioni sopracitate in senso inverso. |

IMPORTANTE

Ricordarsi, dopo aver serrato il perno eccentrico **C**, di alzare la leva a scatto **A** e posizionarla sopra il perno di sicurezza **B** in modo che, lasciando la leva, il perno entri nella cavità della stessa.



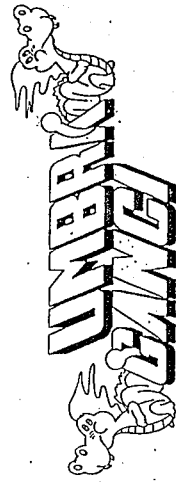
ISTRUZIONI DI MONTAGGIO INSTRUCTIONS DE MONTAGE FITTING INSTRUCTIONS MONTAGEANLEITUNG INSTRUCCIONES DE MONTAJE

DISPOSITIVO DI TRAINO:
DISPOSITIF DE REMORQUAGE:
TOWING BRACKET TYPE:
ANHANGEVORRICHTUNG TYP:
DISPOSITIVO DE ACAREO TIPO:

37008

PER AUTOVEICOLI:
POR AUTOS:
FOR CARS:
FÜR KRAFTFAHRZEUGE:
PARA AUTOVEHICULO:

SUZUKI BALENO 4 PORTE



CONSTRUTTORE



umbra rimorchi s.r.l.

Via C. Pizzoni, 37/39 - S. Sisto 06132 Perugia
Tel. 075/5280262-5280453 Fax /5287033
E-Mail : Umbra.Rimorchi@sinfor.it
<http://www.sinfor.it/umbrarimorchi/welcome.html>

FAC SIMILE

Dispositivo di traino:	37008
Per autoveicoli:	SUZUKI BALENO 4 PORTE
Classe e tipo di attacco:	A50-X
Omologazione:	e3*94/20*0139*00*
Valore D:	5,5 kN
Carico verticale max S:	50 kg

NOTE IMPORTANTI

1. Prima dell'installazione assicurarsi che il dispositivo di traino in oggetto sia adatto per il veicolo sul quale lo si intende installare verificando che il n° di Omologazione e di estensione oppure il tipo dell'autoveicolo, riportati sulla Carta di Circolazione, esista sul documento del gancio traino. In caso contrario consultare l'ufficio documenti (Tel.n° 075-5280260) per chiarimenti o richieste di documenti aggiornati.
2. Il dispositivo di traino è un elemento di sicurezza e come tale deve essere installato solamente da un tecnico specializzato.
3. Elementi danneggiati o usurati devono essere sostituiti con ricambi originali da un tecnico specializzato.
4. E' proibito effettuare qualsiasi tipo di modifica significativa o riparazione alla struttura del dispositivo di traino.
5. La sfera del dispositivo di traino deve essere mantenuta pulita e lubrificata. Per la massima sicurezza controllare saltuarariamente il diametro della sfera; qualora il diametro della stessa, in diversi punti, sia ridotto a 49 mm il dispositivo di traino non potrà essere più utilizzato sino alla sostituzione della sopraccitata sfera.
6. Dopo 1000 Km di traino tutta la bulloneria del dispositivo di traino deve essere controllata e riportata al valore di coppia di serraggio come indicato nella pagina delle istruzioni di montaggio.

ATTENZIONE

L'installatore del gancio di traino ha l'obbligo di fissare, all'altezza della sfera, in posizione ben visibile, una targhetta con l'indicazione del carico massimo sulla sfera prescritto per la vettura sulla quale viene montato il dispositivo di traino.

ISTRUZIONI DI MONTAGGIO : 37008 - SUZUKI BALENO 4 PT.

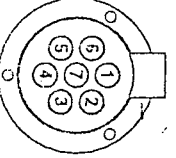
- Sollevare il rivestimento interno del vano portabagagli.
- Da sotto il veicolo eliminare eventuale mastice di protezione dai punti di contatto fra la scocca e la struttura di traino e verniciare le parti scoperte con vernice antiruggine. Tutti i fori occorrenti per il fissaggio della struttura sono da praticare nella scocca.
- Posizionare la traversa di traino da sotto il veicolo e praticare in dima i quattro fori (pos. B) nel pavimento vettura.
- Dall'interno vano bagagli posizionare le due contropiastre in corrispondenza ai fori precedentemente eseguiti e praticare in dima i restanti due fori per ciascun lato (pos. C). Fissare il tutto, interponendo da sotto il veicolo in posizione "C" le rondelle larghe.
- Serrare a fondo la bulloneria con coppia di serraggio secondo la tabella riportata.
- Eseguire i collegamenti elettrici alla presa di corrente seguendo le istruzioni indicate nel libretto "uso e manutenzione" in dotazione alla vettura e le posizioni dettate dallo schema in calce.

COPPIA SERRAGGIO DELLE VITI:

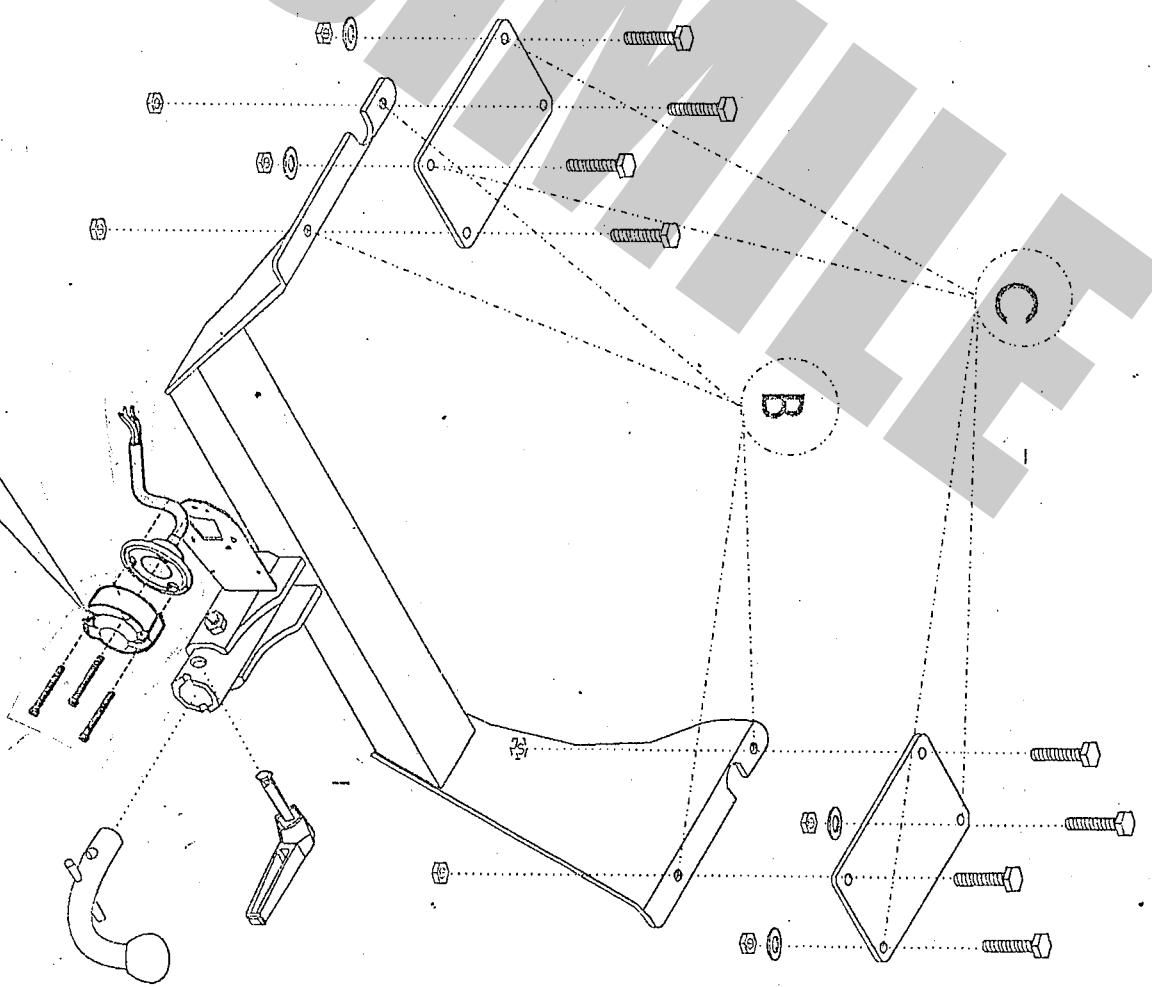
M6=10Nm	M10=55Nm	M14=135Nm
M8=25Nm	M12=85Nm	M16=200Nm

FAC SIMILE

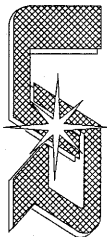
FAC SIMIL



- 1- Freccia sinistra
- 4- Freccia destra
- 5- Posizione destra
- 7- Posizione sinistra
- 6- Stop
- 3- Massa
- 2- Corrente continua



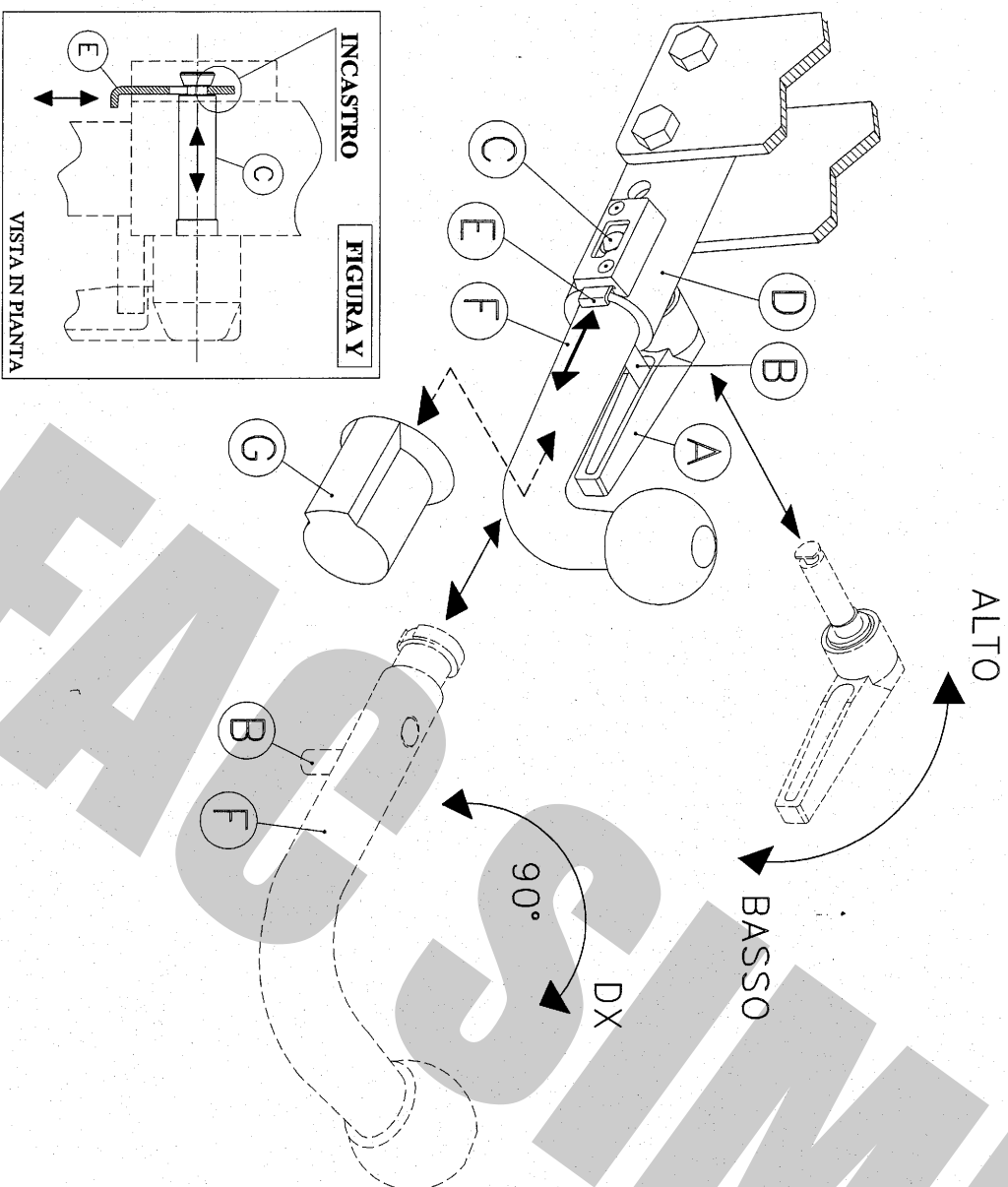
FAC SIMILE



UMBRA RIMORCHI s.r.l.
06132 S.Sisto - Perugia (ITALY) - Via C.Pizzoni, 37/39
Tel. +39-075-5280260-5280453 Fax +39-075-5287033
E-Mail: umbra.rimorchi@umbra.rimorchi.it http://www.umbra.rimorchi.it

COPIA DA CONSERVARE A CURA DELL'UTENTE

MECCANISMO MODELLO "C" 2007



USO E MANUTENZIONE

1. Mantenere la sfera e il dispositivo ad estrazione rapida puliti e lubrificati.
2. Controllare saltuarariamente il diametro della sfera in diversi punti: qualora si sia ridotto a 49 mm il dispositivo di traino non potrà essere più utilizzato sino alla sostituzione della sfera.
3. Dopo 1000 Km di traino tutta la bulloneria del dispositivo di traino deve essere controllata e riportata al valore di coppia di serraggio indicata dalle norme.
4. Elementi danneggiati o usurati devono essere sostituiti con ricambi originali da un tecnico specializzato.

ISTRUZIONI DI UTILIZZO PER IL DISPOSITIVO AD ESTRAZIONE RAPIDA DELLA SFERA

SMONTAGGIO:

- 1) Alzare la leva a scatto **A** e ruotarla in modo da scavalcare il perno di sicurezza **B**;
- 2) Riabbassare la leva a scatto e ruotarla in modo da sbloccare l'eccentrico del perno di fissaggio **C**;
- 3) Tenendo pigliata la linguetta **E**, ruotare il perno di fissaggio **C** fino a far combaciare la sagoma della parte terminale con la sagoma ricavata nella linguetta **E**: tirare la leva **A** sfilando con essa perno di fissaggio **C**;
- 4) Ruotare la sfera **F** di circa 90° in senso orario; estrarre la sfera **F** dal canotto **D**;
- 5) Infine, coprire il canotto con il tappo **G**.

RIMONTAGGIO:

- 1) Togliere il tappo **G**;
- 2) Partendo con la sfera **F** ruotata di circa 90° verso destra, inserirla nel canotto **D** in battuta al perno **B** e, ruotarla successivamente in senso antiorario fino a riportarla in posizione verticale;
- 3) Pigiare la linguetta **E** ed infilare fino in fondo il perno di fissaggio **C** nel canotto **D**, posizionando la parte fresa del perno **C** in verticale rispetto al terreno e rivolta verso la parte terminale del canotto **D**, nella stessa posizione del foro sagomato ricavato nella linguetta **E**;
- 4) Rilasciare la linguetta **E** ed assicurarsi, tirando la leva **A**, che il perno **C** sia rimasto bloccato nella linguetta **E** (vedi figura **Y**);
- 5) Ruotare la leva a scatto **A** verso l'alto in modo da bloccare l'eccentrico del perno di collegamento **C**;
- 6) Alzare la leva a scatto **A**, ruotarla sovrapponendola al perno **B**, rilasciarla e spingerla in modo che il perno entri nella cavità della leva.

IMPORTANTE:

ASSICURARSI CHE NELLA FASE DI AGGANCIO DELLA SFERA LA LINGUETTA DI SICUREZZA **E** ENTRI NELLA GOIA DEL PERNO DI COLLEGAMENTO **C** PER EVITARE LA FUORUSCITA ACCIDENTALE DEL PERNO. (VEDI FIGURA **Y**)

Nel caso in cui la sfera vada ad occultare la targa è obbligatorio togliere la sfera per rendere visibile la targa.

COPPIA DI SERRAGGIO PER VITI:

M6=10Nm M10=55Nm M14=135Nm
M8=25Nm M12=85Nm M16=200Nm

REVISIONE 18/07/2008

L'azienda declina ogni responsabilità sulle inosservanze delle indicazioni qui tutte riportate.