

# ISTRUZIONI DI MONTAGGIO

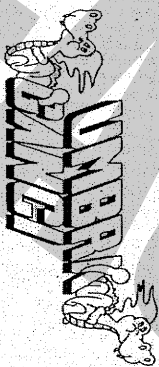
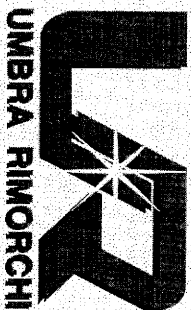
FITTING INSTRUCTIONS  
INSTRUCTIONS DE MONTAGE  
MONTAGEANLEITUNG  
INSTRUCCIONES DE MONTAJE

**NR.ARTICOLO: 34203/G**

<b>DISPOSITIVO DI TRAINO TIPO</b> TOWING BRACKET TYPE DISPOSITIF DE REMORQUAGE TYPE ANHAENGEVORRICHTUNG TYP DISPOSITIVO DE CARRO TIPO	<b>34203</b>
---	--------------

<b>PER AUTOVEICOLI</b> FOR CARS POUR AUTOS FÜR KRAFTFAHRZEUGE PARA AUTOVEHICULO	<b>SSANGYONG ACTYON</b>	
<b>TYPE</b>	<b>CJ</b>	<b>2006 →</b>
<b>CLASSE E TIPO DI ATTACCO</b> CLASS AND HITCH TYPE CLASSE ET TYPE DE CROCHET KLASSE UND BEFESTIGUNGSART CLASES DE ACOPLAMIENTO	<b>OMOLOGAZIONE</b> HOMOLOGATION HOMOLOGATION HOMOLOGATION ZULASSUNG ARROBACION	<b>CARICO VERTICALE MAX</b> MAX VERTICAL MASS MASSE VERTICALE MAXIMUM ZUL. STUFTZLAST CARGA MAX. VERTICAL
<b>F</b>	<b>e3 00 - 7408</b> (DIR. 94/20/CE)	<b>S = 120 kg</b>
<b>VALORE D</b> D VALUE VALEUR D D WERT VALOR D	<b>D = 12 kN</b>	<b>12 kN</b>

<b>COPPIA DI SERRAGGIO PER VITI (8.8):</b> TORQUE SETTINGS FOR NUTS AND BOLTS (8.8): COUPLE DE SERRAGE POUR VIS (8.8): SCHRAUBENANZUGSMOMENT (8.8): MOM. DE PRESSION PARA TORNILLOS Y TUERCAS (8.8):	<b>M6 = 10 Nm</b> <b>M10 = 55 Nm</b> <b>M14 = 135 Nm</b>	<b>M8 = 25 Nm</b> <b>M12 = 85 Nm</b> <b>M16 = 200 Nm</b>
--	--	--



UMBRA RIMORCHI s.r.l. Via C. Pizzoni, 37/39 - 06132 S. Sisto - Perugia - Italy  
Tel. +39(0)75/5280260-5280453 Fax +39(0)75/5287033

## NOTE IMPORTANTI:

1. Prima dell'installazione assicurarsi che il dispositivo di traino in oggetto sia adatto per il veicolo sul quale lo si intende installare; verificare che il tipo funzionale dell'autoveicolo, riportato sulla carta di circolazione nei punti D.1 / D.2, esista sul documento del gancio traino. In caso contrario consultare l'ufficio documenti per chiarimenti o richiesta di documenti aggiornati.
2. Il dispositivo di traino è un elemento di sicurezza e come tale deve essere installato solamente da un tecnico specializzato.
3. Elementi danneggiati o usurati devono essere sostituiti con ricambi originali da un tecnico specializzato.
4. E' proibito effettuare qualsiasi tipo di modifica significativa o riparazione alla struttura del dispositivo di traino.
5. La sfera del dispositivo di traino deve essere mantenuta pulita e lubrificata. Per la massima sicurezza controllare saltuariamente il diametro della sfera; qualora il diametro della stessa, in diversi punti, sia ridotto a 49 mm il dispositivo di traino non potrà essere più utilizzato sino alla sostituzione della sopra citata sfera.
6. Dopo 1000 Km di traino tutta la bulloneria del dispositivo di traino deve essere controllata e riportata al valore di coppia di serraggio come indicato nella pagina delle istruzioni di montaggio.

## USO E MANUTENZIONE:

### ATTENZIONE :

L'installatore del gancio di traino ha l'obbligo di fissare, all'altezza della sfera, in posizione ben visibile, una targhetta con l'indicazione del carico massimo sulla sfera prescritto per la vettura sulla quale viene montato il dispositivo di traino.

<b>DISPOSITIVO DI TRAINO TIPO : 34203</b>
<b>TIPO FUNZIONALE : CJ ????, opp. CJ ????, opp. CJ ????</b>
<b>CARICO STATICO SU SFERA : 92 Kg</b>
<b>LARGHEZZA MAX RIMORCHIABILE : 2,55 m</b>
<b>MASSA RIMORCHIABILE : (vedere nella carta di circolazione del veicolo)</b>

### DA COMPILARE PER IL COLLAUDO

#### DICHIARAZIONE DI RESPONSABILITA' PER IL MONTAGGIO :

Si dichiara che il presente dispositivo di traino tipo.....  
è stato montato a regola d'arte, rispettando le prescrizioni fornite sia del costruttore del veicolo che del costruttore del dispositivo di traino, sull'autoveicolo modello..... con targa.....  
....., il.....  
( timbro e firma )

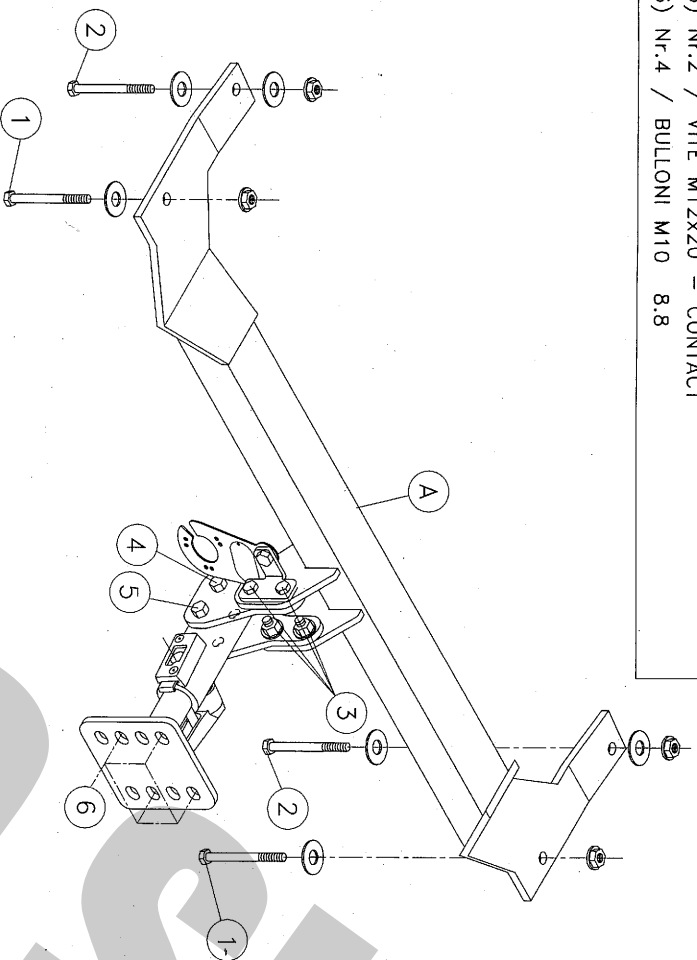
Si dichiara inoltre di aver informato l'utente del veicolo sull'USO e MANUTENZIONE del dispositivo stesso.

# ISTRUZIONI DI MONTAGGIO:

**CODICE: 34203**

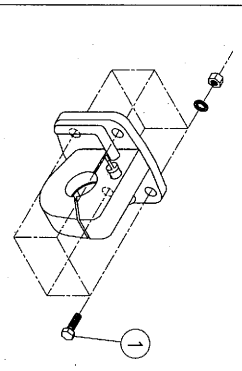
**NR. ARTICOLO:  
34203/G**

- 1) Nr.2 / VITE M12x130 - CONTACT - ROND.  $\varnothing$ 36 - DADO AUTOBLOCCANTE
- 2) Nr.2 / VITE M12x130 - CONTACT - NR.4 ROND.  $\varnothing$ 36 - DADO AUTOBLOCCANTE
- 3) Nr.4 / VITE M12x35 - CONTACT - DADO
- 4) Nr.2 / VITE M12x90 - CONTACT - DADO
- 5) Nr.2 / VITE M12x20 - CONTACT
- 6) Nr.4 / BULLONI M10 8.8



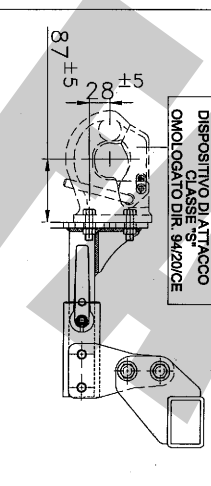
U.R. tipo GRIFO  
Appr. Nr. DGM\*7\*0001 G2

- 1) Nr.4 VITE M10x35 - CONTACT - DADO



Quote "e", "f"

GANCIO AD UNCIANO  
APPROVATO CUNA NC.138-40  
DISPOSITIVO DI ATTACCO  
OMOLOGATO DIR. 54/2002/E



1. Abbassare il tubo di scarico (sganciandolo dal supporto in gomma) per il passaggio della traversa di traino "A".
2. Posizionare la traversa di traino "A" sotto ai longeroni del veicolo, con riferimento ai fori "1" e "2", inserire le viti e fissare interponendo le rondelle larghe.
3. Serrare a fondo la bulloneria con coppia di serraggio secondo la tabella riportata.
4. Effettuare il collegamento elettrico alla presa di corrente, seguendo le istruzioni indicate nel libretto "uso e manutenzione" in dotazione alla vettura e le posizioni dettate dallo schema allegato nel kit elettrico.
5. Rialzare il tubo di scarico (riagganciandolo al supporto in gomma).

Da sotto il veicolo eliminare eventuale mastice di protezione dai punti di contatto tra la scocca e la struttura di traino e verniciare le parti scoperte con vernice antiruggine.

**PORTA-PRESA ELETTRICA A SCOMPARSA**

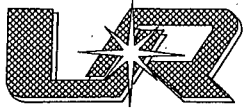
**COPPIA SERRAGGIO DELLE VITI (8,8):**

M6 = 10 Nm  
M8 = 25 Nm

M10 = 55 Nm  
M12 = 85 Nm  
M14 = 135 Nm  
M16 = 200 Nm

REV. 00

REV. 00



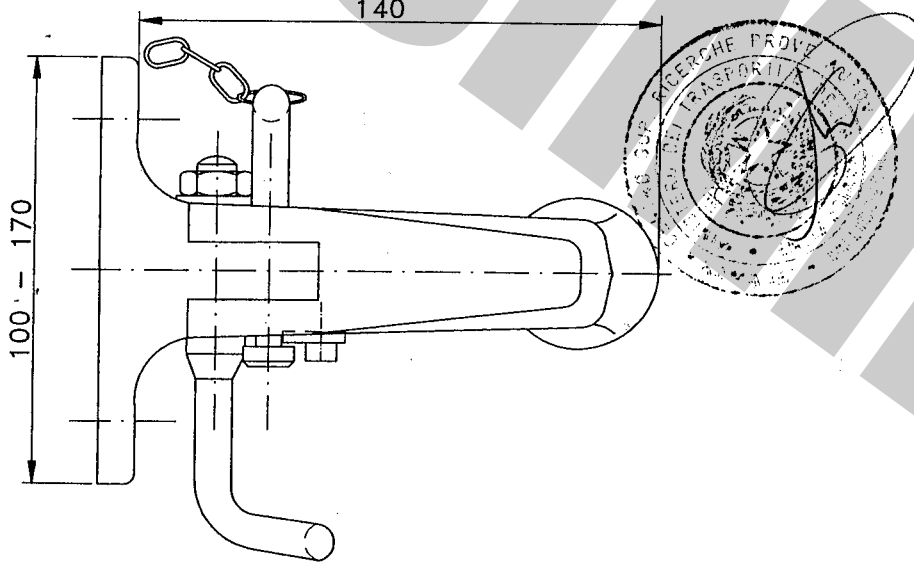
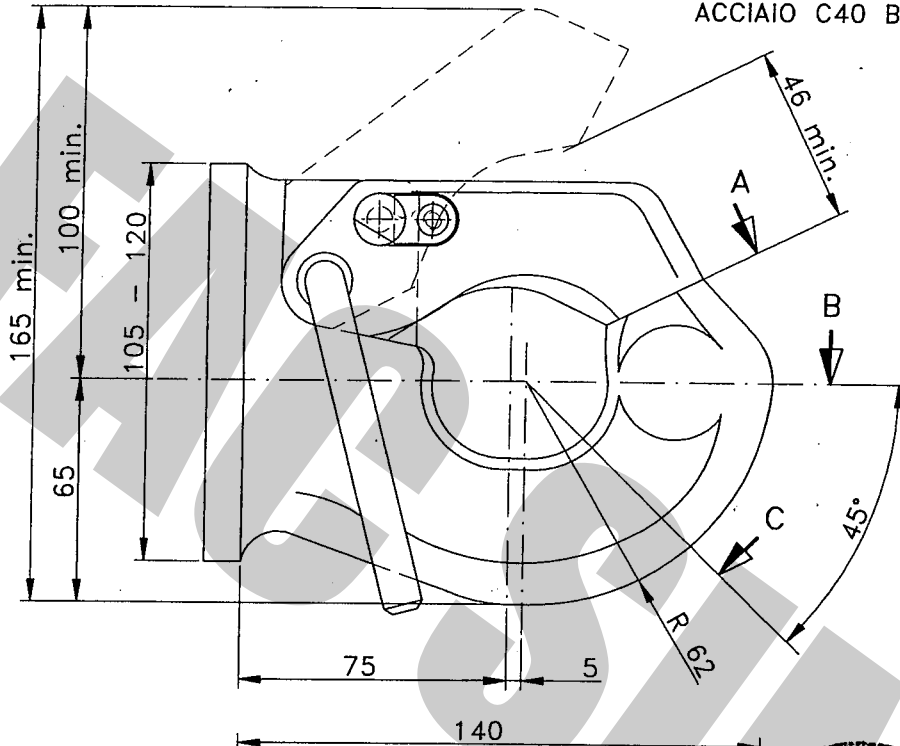
UMBRA RIMORCHI Srl  
S. SISTO - PERUGIA

GANCIO AD UNCINO 3,5t-CAT.II (CUNA NC 138-40)  
marca: UMBRA RIMORCHI tipo: GRIFO  
Idoneo per rimorchi di massa complessiva  
fino a 3,5t e carico verticale statico di 200kg

ANNO  
2004

Approvato dal Ministero delle Infrastrutture e dei Trasporti,  
Dip. per i Trasp. Terrestri e per i Sistemi Informativi e Statistici,  
C.S.R.P.A.D. - Certificato n° DGM\*7\*0001 G2 del - 2 NOV. 2004

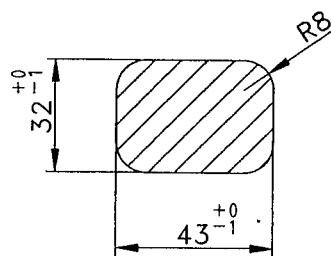
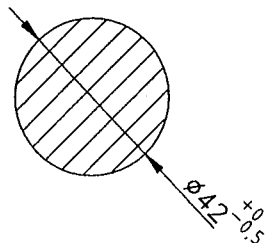
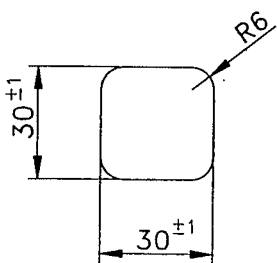
MATERIALE UNCINO:  
ACCIAIO C40 BONIFICATO



vista A

sezione B

sezione C

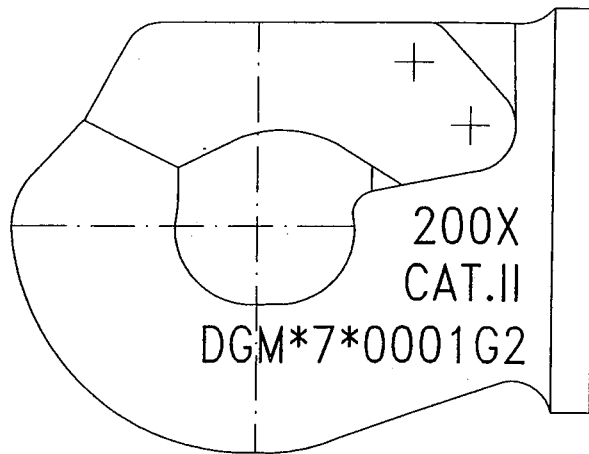
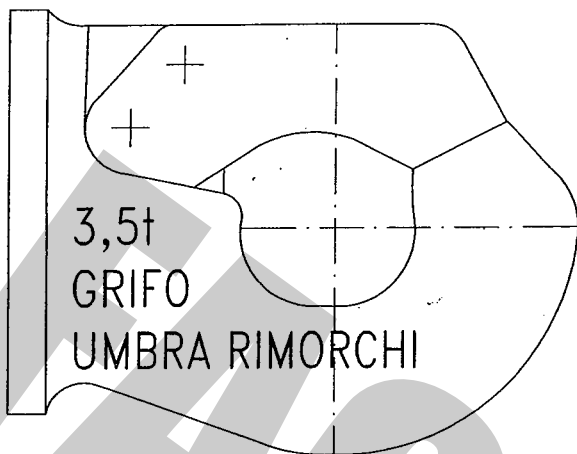


PUNZONATURA: grandezza e caratteri al vero

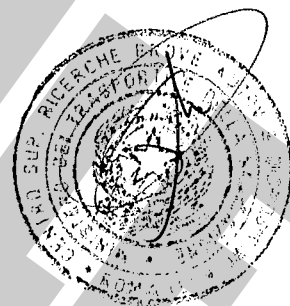
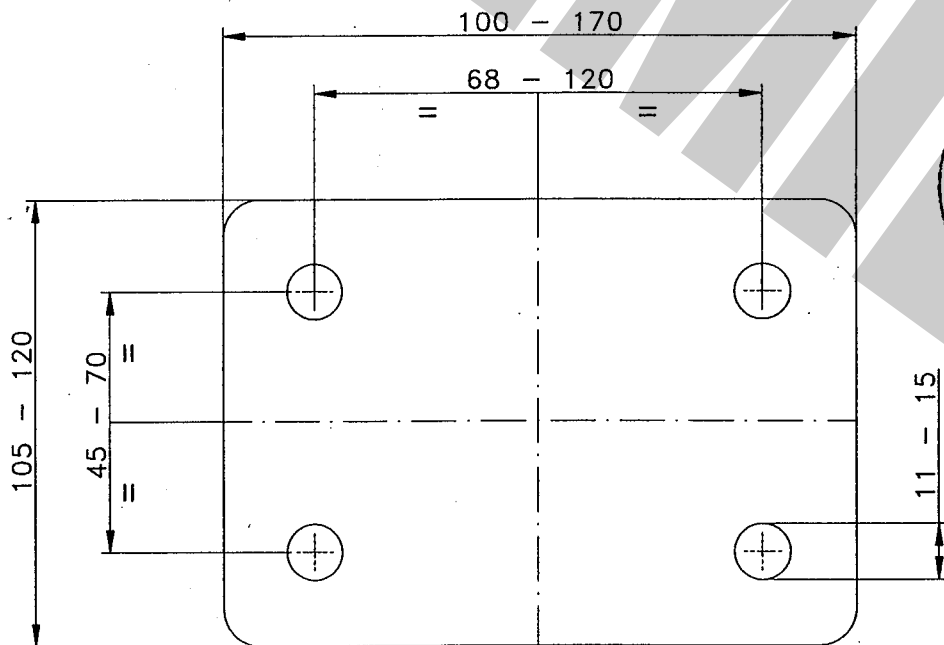
UMBRA RIMORCHI GRIFO 200X  
DGM\*7\*0001G2 CAT.II 3,5t

X: anno di costruzione

# POSIZIONE MARCATURA



## DIMENSIONE GRIGLIA DI FORATURA SULLA FLANGIA DEL GANCIO



LA PIASTRA D'ATTACCO POTRA' ESSERE COSTRUITA VARIANDO LE DIMENSIONI DELLA PIASTRA STESSA E DELLA FORATURA COME NELLA FIGURA DI CUI SOPRA.