



**DISPOSITIVO DI TRAINO TIPO 33004
PER AUTOVEICOLI SEAT MALAGA**
PER LE SINGOLE VERSIONI E RELATIVI PESI E LARGHEZZE
RIMORCHIABILI VEDERE LA TABELLA ALLEGATA

ANNO 1986

marcchio di convalida

MINISTERO DEI TRASPORTI C. S. R. P. A. D. DI ROMA
APPROVAZIONE AI SENSI DELLA CIRC. MIN. 20/76 DEL 21-06-76

CARATTERI E GRANDEZZE
AL VERO

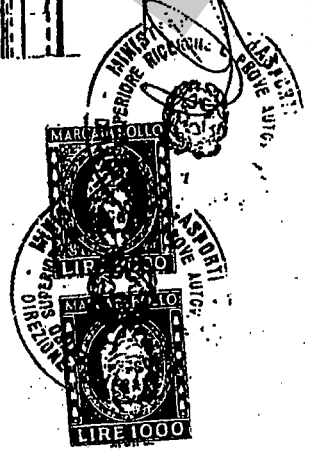
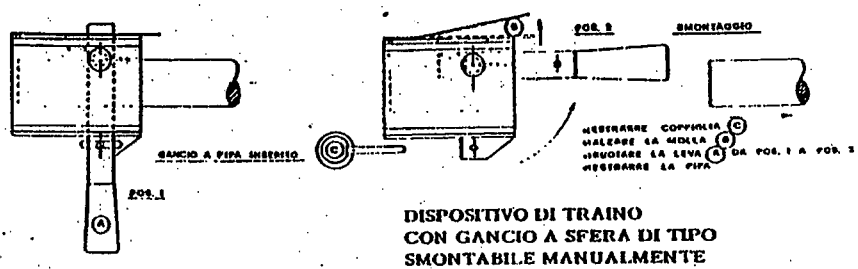
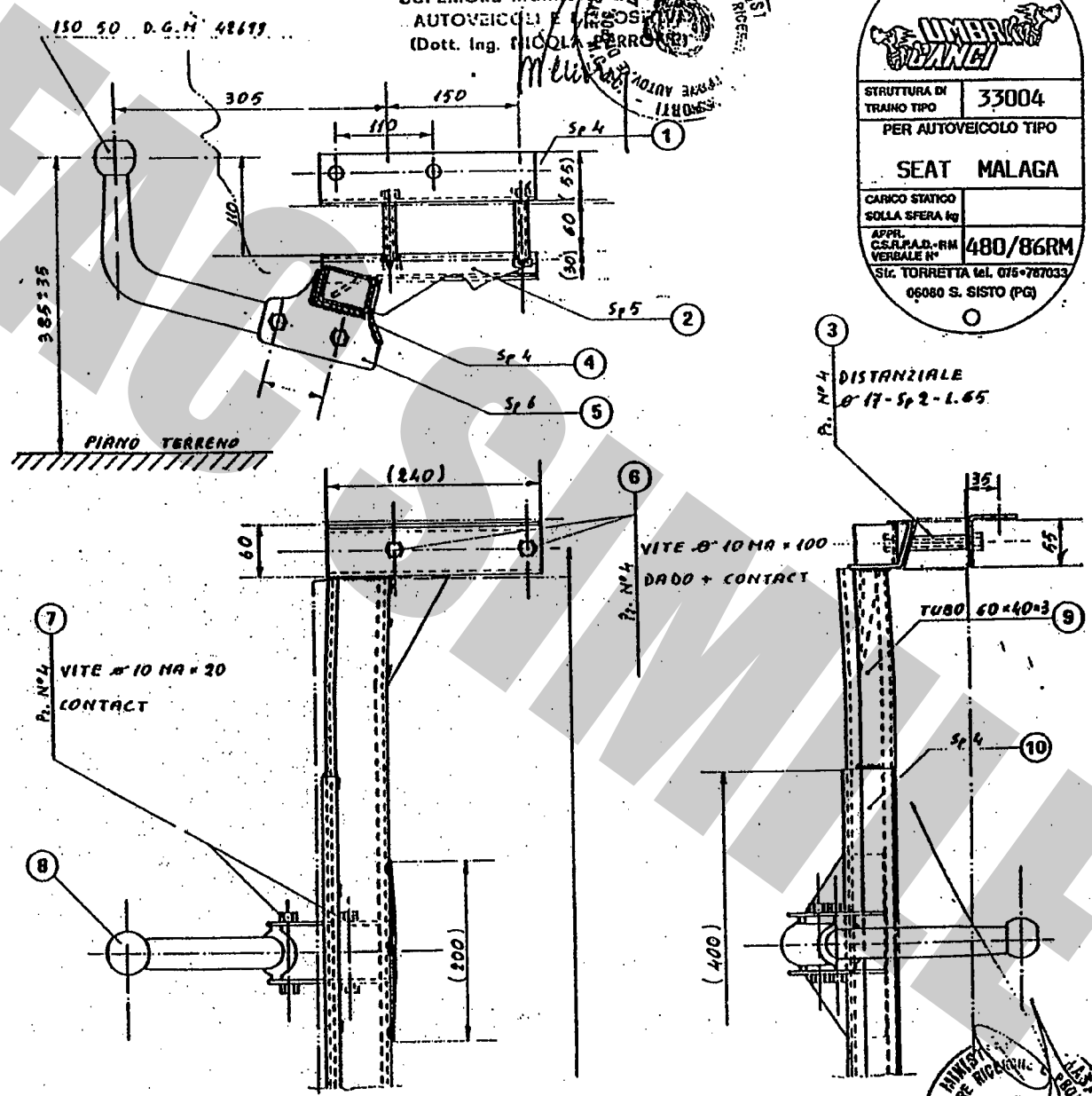
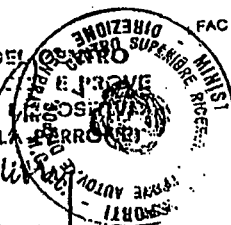
ESTREMI D'IDENTIFICAZIONE
RIPORTATI SU APPOSITA
TARGHETTA

VERBALE N° 480/86/RM DEL 14/11/1986

LE QUOTE () SONO INDICATIVE

FAC SIMILE TARGHETTA DI IDENTIFICAZIONE

IL DIRETTORE DEL
CENTRO SUPERIORE RICERCA
E PROVE
AUTOVEICOLI E RIMORCHI
(Dott. Ing. NICOLA FERRO)



IL PRESENTE DOCUMENTO HA VALIDITA' UNICAMENTE SE CONVALIDATO CON MARCCHIO IMBERGIANI. STAMPATO A SECCO



DISPOSITIVO DI TRAINO TIPO 33004
PER AUTOVEICOLI SEAT MALAGA

ANNO 1986

marchio di convalida

PER LE SINGOLE VERSIONI E RELATIVI PESI E LARGHEZZE
RIMORCHIABILI VEDERE LA TABELLA ALLEGATA

MINISTERO DEI TRASPORTI C. S. R. P. A. D. DI ROMA
APPROVAZIONE AI SENSI DELLA CIRC. MIN. 20/76 DEL 21-06-76

VERBALE N° 480/86/RM DEL 14.11.86

ESTREMI D'IDENTIFICAZIONE
RIPORTATI SU APPOSITA
TARGHETTA

ANNULLA E SOSTITUISCE I PRECEDENTI ELENCHI VERB. N° 480/86/RM DEL 14.11.86 E
PROT. N° 4266 DEL 04.07.87 PER INTRODUZIONE NUOVE VERSIONI.

TABELLA MASSE RIMORCHIABILI

OM	VERSIONI E MODELLI	MASSA RIMORCHIABILE KG	LARGHEZZA MAX RIMORCHIE MT	CARICO STATICO SU SFERA KG
51832				
EST 04-B-C-D-E-G-H-K	023 A MALAGA 1.2	1000	2.35	70
EST 05-B-C-D	023 AX MALAGA 1.2 4 MARCE	1000	2.35	70
EST 06-B-C-D-E-G-H-K	023 A1 MALAGA 1.5	1000	2.35	70
EST 07-B-C-D	023 AD MALAGA DIESEL	1000	2.35	70
EST 08-B-C-D-E-G	023 A2 MALAGA 1.5 INIEZIONE	1000	2.35	70
EST 09-B-C-D-E-G	023 ADR MALAGA DIESEL	1000	2.35	70
EST 10-B-C-D-E-G	023 A4 MALAGA 1.5	1000	2.35	70
Prot. <u>6949</u> del <u>16 OTT 89</u> operazione <u>25RM/066676</u> agli autoveicoli sopra indicati può essere applicata la struttura di traino approvata con n. <u>480/86/RM</u> del <u>14/11/86</u> C. S. R. P. A. D.				

1° AGGIORNAMENTO PER INTRODUZIONE NUOVE VERSIONI

TABELLA MASSE RIMORCHIABILI

OM	VERSIONI E MODELLI	MASSA RIMORCHIABILE KG	LARGHEZZA MAX RIMORCHIE -MT	CARICO STATICO SU SFERA KG
51832 EST 11-B-C-D	023 A3 MALAGA 1.5 INJECTION	1000	2.35	50
Prot. <u>1679</u> del <u>27/3/90</u> operazione <u>25R/067916</u> agli autoveicoli sopra indicati può essere applicata la struttura di traino approvata con verbale n. <u>480/86/RM</u> del <u>14/11/86</u> C. S. R. P. A. D.				



DISPOSITIVO DI TRAINO TIPO 33004
PER AUTOVEICOLI SEAT MALAGA

ANNO 1986

S. SISTO - PG

PER LE SINGOLE VERSIONI E RELATIVI PESI E LARGHEZZE
RIMORCHIABILI VEDERE LA TABELLA ALLEGATA

marchio di convalida

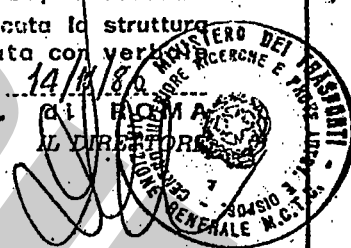
MINISTERO DEI TRASPORTI C. S. R. P. A. D. DI ROMA
APPROVAZIONE AI SENSI DELLA CIRC. MIN. 20/76 DEL 21-06-76

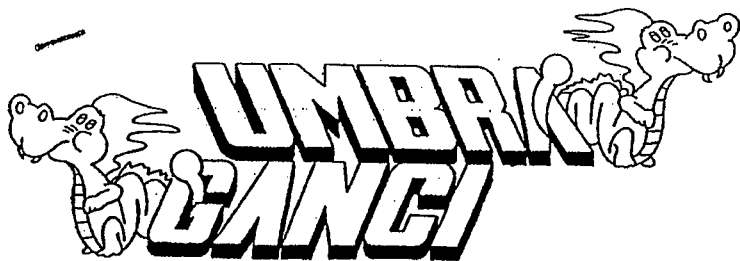
ESTREMI D'IDENTIFICAZIONE
RIPORTATI SU APPOSITA
TARGHETTA

VERBALE N° 480/86/RM DEL 14.11.86

1° AGGIORNAMENTO PER INTRODUZIONE NUOVE VERSIONI

TABELLA MASSE RIMORCHIABILI

OM	VERSIONI E MODELLI	MASSA RIMORCHIABILE	LARGHEZZA MAX RIMORCHIE	CARICO STATICO SU SFERA
		KG	-MT	KG
51832 EST 11-B-C-D EST 12-B-C-D EST 13-B-C-D	023 A3 MALAGA 1.5 INJECTION 023 A5 MALAGA 1.2 INJECTION 023 ADR MALAGA DIESEL	1000 1000 1000	2.35 2.35 2.35	50 70 70
	<p>Prot. 1679 del 27/3/90 operazione 25R/057916 agli autoveicoli sopra indicati può essere applicata la struttura di traino approvata con verbale n. 480/86/RM del 14/11/86 C. S. R. P. A. D. DI ROMA IL DIRETTORE</p> 			



COD.: 33004

TIMBRO A SECCO

UMBRA GANCI S.r.l. Str. Torretta 06080 S.SISTO (PG) Tel. 075/787033

CERTIFICATO DI ORIGINE DI UN DISPOSITIVO DI TRAINO

"UMBRA GANCI"

Si certifica che il dispositivo di traino, illustrato sul retro, è identificabile con apposita targhetta posta vicino al gancio a sfera, riportante il marchio di fabbrica, il N° di approvazione M.C.I.C. ed il modello della vettura, è stato costruito dalla Società "UMBRA GANCI" che si assume la responsabilità delle saldature e delle lavorazioni fattevi. Tale dispositivo è conforme alle Circolari Ministeriali N° 2195/2203-6 del 5/7/1967 e successive, nonché alle tabelle CUNA NC 438-09 del 23/9/68; NC 138610 dell'10 ottobre 1968 - NC 165-30 e successive.

Per i dispositivi approvati dopo il 31.10.1978 gli stessi rispondono alla circolare 20 del 21/06/76 e successive e tabelle CUNA NC 138-30-40, NC 438-40 e successive.

"Il presente certificato, che viene ritirato in SEDE DI COLLAUDO, ha validità unicamente se convalidato con marchio UMBRA GANCI stampigliato a secco".

ISTRUZIONI DI MONTAGGIO:

(Tipo 33004)

SEAT MALAGA

- Presentare la struttura di traino sotto la scocca in corrispondenza dei fori predisposti e contrassegnare quelli liberi;
- Praticare dal basso verso l'alto n° 4 fori passanti \varnothing 10, allargando solo i labbri inferiori a \varnothing 17,5 per inserimento distanziali;
- Dall'interno vano baule fissare lateralmente le contropiastre ai fori e viti esistenti tenuta supporti paraurti e verticalmente con 4 viti M10 ai fori precedentemente eseguiti;
- Effettuare a fondo tutti i serraggi previo controllo centrosfera esattamente in mezzeria asse longitudinale vettura;
- Effettuare i collegamenti elettrici al giunto 7poli.

DICHIARAZIONE DI RESPONSABILITA' PER IL MONTAGGIO:

Si dichiara che il presente dispositivo di traino tipo è stato montato a regola d'arte, rispettando le prescrizioni fornite dalla casa costruttrice, sull'autoveicolo mod. targa

IN FEDE

(Timbro e firma)

Li