

ISTRUZIONI DI MONTAGGIO

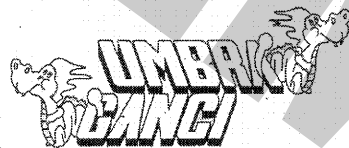
FITTING INSTRUCTIONS
INSTRUCTIONS DE MONTAGE
MONTAGEANLEITUNG
INSTRUCCIONES DE MONTAJE

NR. ARTICOLO 13148/1G

DISPOSITIVO DI TRAINO TIPO TOWING BRACKET TYPE DISPOSITIF DE REMORQUAGE TYPE ANHAENGEVORRICHTUNG TYP DISPOSITIVO DE CAREO TIPO	13148
--	--------------

PER AUTOVEICOLI FOR CARS POUR AUTOS FÜR KRAFTFAHRZEUGE PARA AUTOVEHICULO	FIAT DUCATO (a) – CITROEN JUMPER (b) – PEUGEOT BOXER (b) – TRIGANO EURO CAMP		
TYPE	(a)230, 244 – (b) 231, 232, 233 – CIA3, CIA4	1994 - 2006	
CLASSE E TIPO DI ATTACCO CLASS AND HITCH TYPE CLASSE ET TYPE DE CROCHET KLASSE UND BEFESTIGUNGSART CLASES DE ACOPLAMIENTO	OMOLOGAZIONE HOMOLOGATION HOMOLOGATION ZULASSUNG APROBACION	CARICO VERTICALE MAX MAX VERTICAL MASS MASSE VERTICALE MAXIMUM ZUL. STUETZLAST CARGA MAX. VERTICAL	
F	e3 00 -7348 (DIR. 94/20/CE)	S = 120 kg	
VALORE D D VALUE VALEUR D D WERT VALOR D	D = 13.4 kN	$D = \frac{\begin{matrix} \text{Max} \downarrow \text{Kg} \\ \text{Max} \downarrow \text{Kg} \end{matrix} \times \begin{matrix} \text{Max} \downarrow \text{Kg} \\ \text{Max} \downarrow \text{Kg} \end{matrix}}{\begin{matrix} \text{Max} \downarrow \text{Kg} \\ \text{Max} \downarrow \text{Kg} \end{matrix} + \begin{matrix} \text{Max} \downarrow \text{Kg} \\ \text{Max} \downarrow \text{Kg} \end{matrix}} \times 0,00981 \leq \mathbf{13.4 \text{ kN}}$	

COPPIA DI SERRAGGIO PER VITI: TORQUE SETTINGS FOR NUTS AND BOLTS: COUPLE D E SERRAGE POUR VIS: SCHRAUBENANZUGSMOMENT: MOM. DE PRESION PARA TORNILLOS Y TUERCAS:	M6 =10Nm M8 =25Nm M10=55Nm M12=85Nm M14=135Nm M16=200Nm
--	--



UMBRA RIMORCHI S.r.l. Via C. Pizzoni, 37/39 - 06132 S. Sisto - Perugia - Italy
Tel. +39(0)75/5280260-5280453 Fax +39(0)75/5287033

NOTE IMPORTANTI:

- Prima dell'installazione assicurarsi che il dispositivo di traino in oggetto sia adatto per il veicolo sul quale lo si intende installare verificando che il n° di omologazione e di estensione oppure il tipo dell'autoveicolo, riportati sulla carta di circolazione, esista sul documento del gancio traino. In caso contrario consultare l'ufficio documenti per chiarimenti o richiesta di documenti aggiornati.
- Il dispositivo di traino è un elemento di sicurezza e come tale deve essere installato solamente da un tecnico specializzato.
- Elementi danneggiati o usurati devono essere sostituiti con ricambi originali da un tecnico specializzato.
- E' proibito effettuare qualsiasi tipo di modifica significativa o riparazione alla struttura del dispositivo di traino.

USO E MANUTENZIONE:

- La sfera del dispositivo di traino deve essere mantenuta pulita e lubrificata. Per la massima sicurezza controllare saltuariamente il diametro della sfera; qualora il diametro della stessa, in diversi punti, sia ridotto a 49 mm il dispositivo di traino non potrà essere più utilizzato sino alla sostituzione della sopracitata sfera.
- Dopo 1000 Km di traino tutta la bulloneria del dispositivo di traino deve essere controllata e riportata al valore di coppia di serraggio come indicato nella pagina delle istruzioni di montaggio.

ATTENZIONE :

L'installatore del gancio di traino ha l'obbligo di fissare, all'altezza della sfera, in posizione ben visibile, una targhetta con l'indicazione del carico massimo sulla sfera prescritto per la vettura sulla quale viene montato il dispositivo di traino.

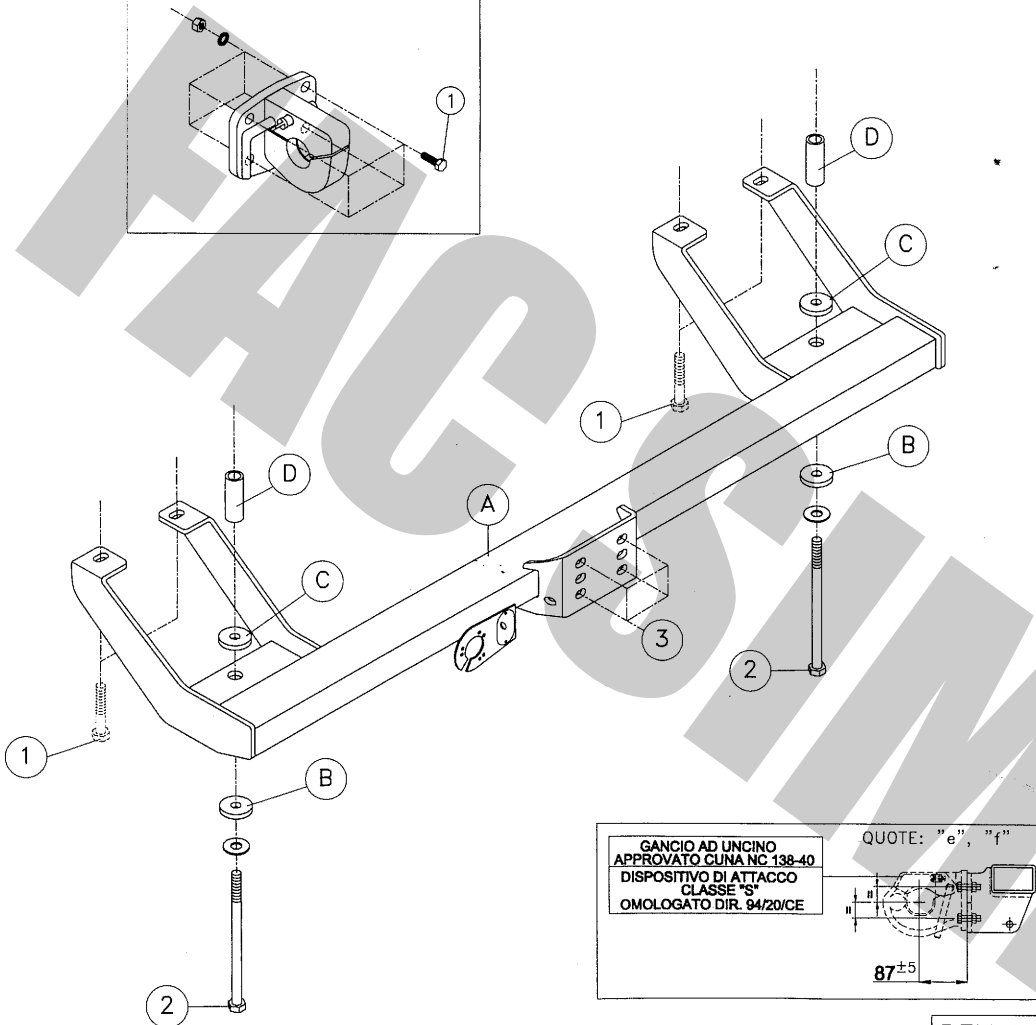
DISPOSITIVO DI TRAINO TIPO : 13148
TIPO FUNZIONALE : FIAT 230 ?????, 230????? ??, 230????? ???, 244????? ??, 244????? ??? – CITROEN oppure PEUGEOT 231???, 231 ?????, 232???, 232?????, 233???, 232?????, Z?????/??, TRIGANO CIA3?????1?, TRIGANO CIA4?????1?
CARICO STATICO SU SFERA : per massa rimorchiabile ≤ 1500 Kg=100Kg Per massa rimorchiabile ≥1600 Kg=110Kg – solo per i tipi “FIAT 244” =80Kg
LARGHEZZA MAX RIMORCHIABILE : 2,55 m
MASSA RIMORCHIABILE : (vedere nella carta di circolazione del veicolo)
DA COMPILARE PER IL COLLAUDO
DICHIARAZIONE DI RESPONSABILITA' PER IL MONTAGGIO : Si dichiara che il presente dispositivo di traino tipo..... è stato montato a regola d'arte, rispettando le prescrizioni fornite sia del costruttore del veicolo che del costruttore del dispositivo di traino, sull'autoveicolo modello.....con targa....., li (timbro e firma)
Si dichiara inoltre di aver informato l'utente del veicolo sull'USO e MANUTENZIONE del dispositivo stesso.

NR. ARTICOLO 13148/G , 13148/1G

- 01) Nr. 4 / BULLONI M14 ORIGINALI
02) NR. ART. 13148/G Nr. 2 / VITI M14x130 P. 1.5 - CONTACT -
Nr. 4 SPESSORI $\varnothing 48 \times 8$ mm - DIST. $\varnothing 27 \times 4$ LG.78 mm
NR. ART. 13148/1G Nr. 2 / VITI M14x160 P. 1.5 - CONTACT -
Nr. 4 SPESSORI $\varnothing 48 \times 8$ mm - DIST. $\varnothing 27 \times 4$ LG.78 mm
per versioni 4x4
03) Nr. 4 / BULLONI M10 8.8

U.R. tipo GRIFO
Appr. Nr. DGM*7*0001 G2

1) Nr.4 VITE M10x35 - CONTACT - DADO



ISTRUZIONI DI MONTAGGIO:

CODICE: 13148

Da sotto il veicolo eliminare eventuale mastice di protezione dai punti di contatto tra la scocca e la struttura di traino e verniciare le parti scoperte con vernice antiruggine.

1. Smontare i due bulloni originali di fissaggio balestra "I".
2. Posizionare la struttura di traino "A" sotto la vettura con riferimento ai fori "I" inserire i bulloni originali accostandoli solamente.
3. Smontare il terzo bullone fissaggio balestra facendolo uscire attraverso il foro $\varnothing 32$ della struttura di traino.
4. Posizionare gli spessori "B" sotto la struttura di traino, con riferimento al foro "2", inserire le viti fornite in dotazione infilando lo spessore "C" e il distanziale "D" e fissare.
5. Serrare a fondo la bulloneria con coppia di serraggio secondo la tabella riportata.
6. Effettuare il collegamento elettrico alla presa di corrente, seguendo le istruzioni indicate nel libretto "uso e manutenzione" in dotazione alla vettura e le posizioni dettate dallo schema allegato nel kit elettrico.

COPPIA SERRAGGIO DELLE VITI:

M6=10Nm

M10=55Nm

M14=135Nm

M8=25Nm

M12=85Nm

M16=200Nm

REV. 00

REV.01