



S.R.L. - 06080 S-SISTO - (PG) -
STR. LA TORRETTA - TEL. 075/787033

DISPOSITIVO DI TRAINO TIPO FIA0202

1985

PER AUTOVEICOLI FIAT 126 A
PER MASSE RIMORCHIABILI DELLE SINGOLE VERSIONI
vedere pagine seguenti

MINISTERO DEI TRASPORTI - CENTRO PROVE AUTOVEICOLI DI VERONA APPROVAZIONE AI SENSI DELLA CIRC. MIN. N. 20/1976 DEL 21,6,1976

FAC-SIMILE TARGHETTA DI IDENTIFICAZIONE IN SCALA 1:1

VERBALE N° 10960/V DEL 14 DIC. 1985

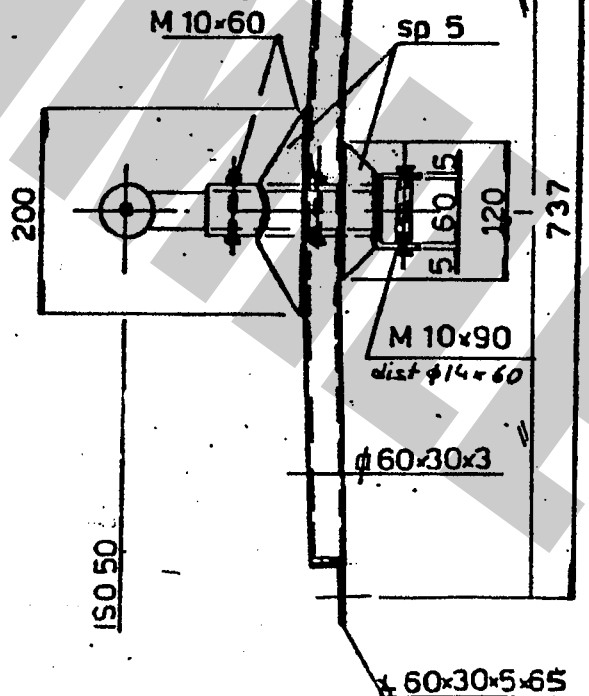
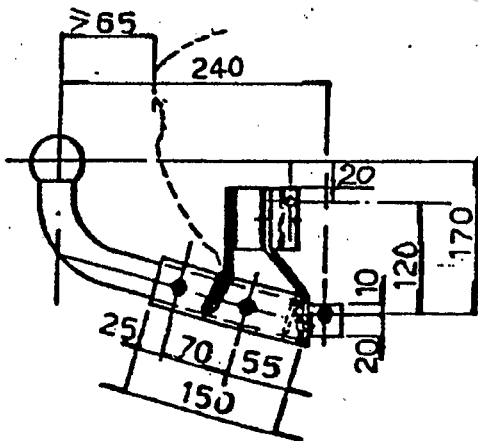
FAC SIMILE TARGHETTA DI IDENTIFICAZIONE



R. Roversi



STRUTTURA DI TRAINO TIPO	FIA0202
PER AUTOVEICOLO TIPO	
FIAT 126 A	
CARICO STATICO SULLA SFERA kg	
APPL. CS.R.P.A.D.-RM VERBALE N°	10960/V
SIC. TORRETTA tel. 075-787033 06080 S. SISTO (PG)	



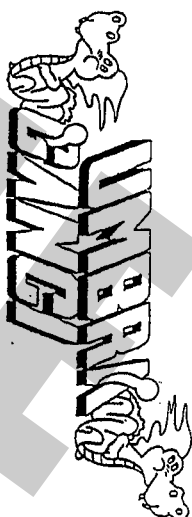
PROVVEDIMENTO DI VOLTURA N. 552 DEL 27-1-95 A FAVORE DI UMBRA RIMORCHI S.R.L.

DISPOSITIVO DI TRAINO TIPO F1A0202
PER AUTOVEICOLI FIAT 126 A

1985

TABELLA DELLE MASSE RIMORCHIABILI

OM	DATA	MODELLI E VERSIONI	MASSA MAX. KG	LARG. MAX. M
16759 FES	26/05/77	126 A1	670	2.10
16759 FVZ	26/05/77	126 A1P	670	2.10
16769 BB TUR	26/05/77	126 A1 P4	670	2.10
16769				
est1668	26/05/77	126 A1 P4 I	700	2.10
16769 HWV	26/05/77	126 A1 P4P	670	2.10
16769 Q3X	26/05/77	126 A1 PT	670	2.10
16769 IKT	26/05/77	126 A1 T	670	2.10
12627		126 GPA 700 GIANNINI	400	2.10
12627				
est18796	26/05/77	126 GPA 700 BASE GIANNINI	400	2.10
est18797	26/05/77	126 GPA 700 PERSONAL 4 GIANNINI	400	2.10
16769 B	26/05/77	126 A1/T	670	2.10
16769		126 A1	670	2.10
16769 C	26/05/77	126 A1/P4	670	2.10
16769 D	26/05/77	126 A1/P4/H	670	2.10
16769 E	26/05/77	126 A1/P	670	2.10
16769 G	26/05/77	126 A1/PT	670	2.10
10963		126 A	400	2.10
est11579	26/05/77	126 A/T	400	2.10
est14954	26/05/77	126 A	400	2.10
est14954 B	26/05/77	126 A/T	400	2.10
est16036	26/05/77	126 A	400	2.10
est16036 B	26/05/77	126 A/T	400	2.10
est16036 C	26/05/77	126 A/P	400	2.10
est16036 D	26/05/77	126 A/PT	400	2.10
est16036 E	26/05/77	126 A/P4	400	2.10
est16038 0	26/05/77	126 A/P4/T	400	2.10
11549		126 GP GIANNINI	400	2.10
12984				
est17585	26/05/77	126 AV/650 MORETTI	650	2.10
13112	26/05/77	126 A MORETTI	400	2.10
14123	26/05/77	126 A SCIONERI	400	2.10
14131	26/05/77	126 APL AS FRANCIS LONERARDI	400	2.10



TIMBRO A SECCO

UMBRA GANCI S.r.l. Str. Torretta 06080 S. SISTO (PG) Tel. 075/787033

CERTIFICATO DI ORIGINE DI UN DISPOSITIVO DI TRAINO

"UMBRA GANCI"

Si certifica che il dispositivo di traino, illustrato sul retro, è identificabile con apposita targhetta posta vicino al gancio a sfera, riportante il marchio di fabbrica, il N° di approvazione M.C.I.C. ed il modello della vettura, è stato costruito dalla Società "UMBRA GANCI" che si assume la responsabilità delle saldature e delle lavorazioni fattevi. Tale dispositivo è conforme alle Circolari Ministeriali N° 2195/2203-6 del 5/7/1967 e successive, nonché alle tabelle CUNA NC 438-09 del 23/9/68; NC 138610 dell'1° Ottobre 1968 - NC 165-30 e successive.

Per i dispositivi approvati dopo il 31.10.1978 gli stessi rispondono alla circolare 20 del 21/06/76 e successive e tabelle CUNA NC 138-30-40, NC 438-40 e successive.

"Il presente certificato, che viene ritirato in SEDE DI COLLAUDO, ha validità unicamente se convalidato con marchio UMBRA GANCI stampigliato a secco".

DICHIARAZIONE DI RESPONSABILITÀ PER IL MONTAGGIO:

Si dichiara che il presente dispositivo di traino tipo è stato montato a regola d'arte, rispettando le prescrizioni fornite dalla casa costruttrice, sull'autoveicolo mod. targa

IN FEDE

(Timbro e firma)