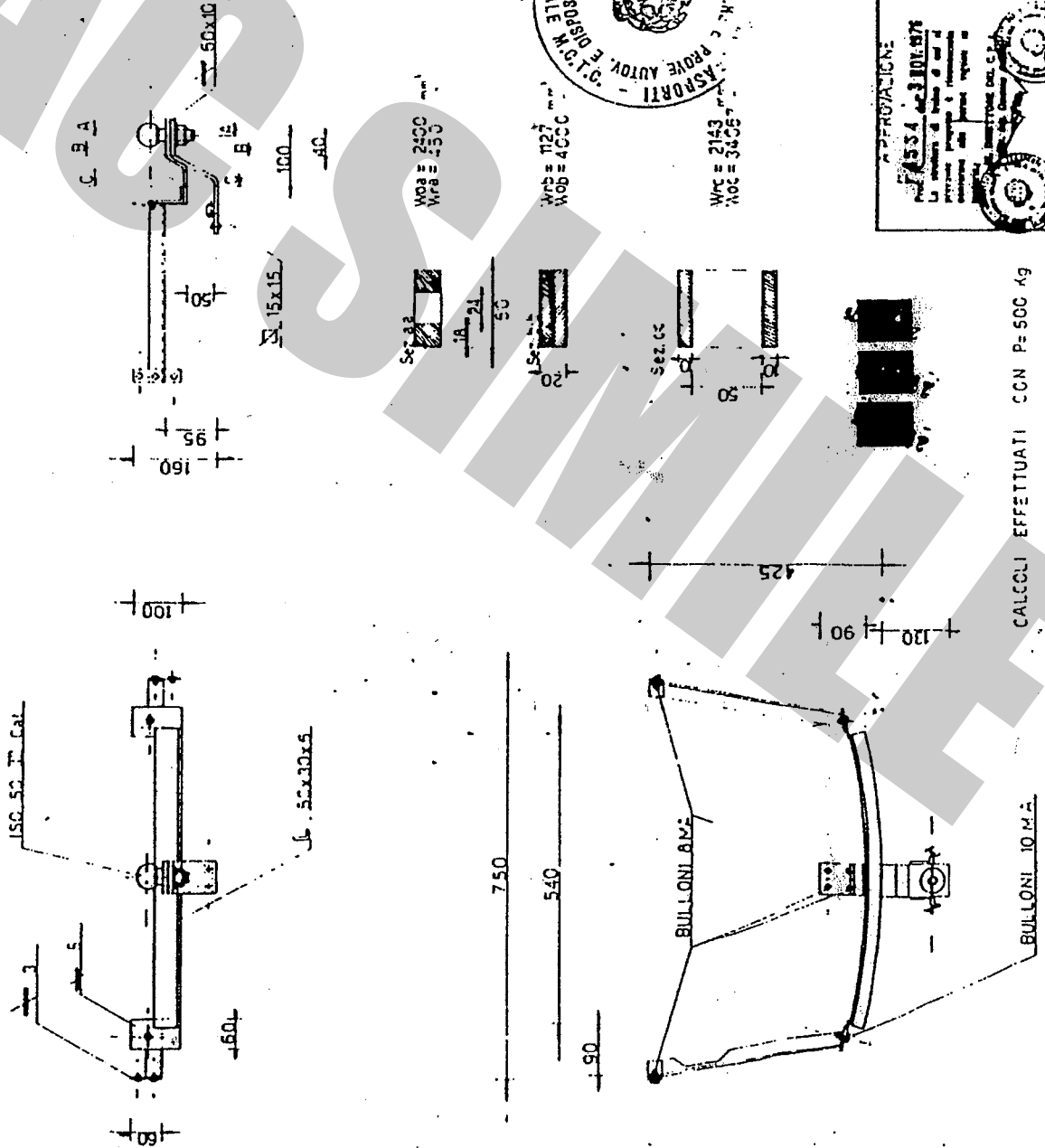


PROVVEDIMENTO DI VOLTURA N. 552 DE
27-1-55 A FAVORE DI UMBRA RIMORCHI S.R.L.



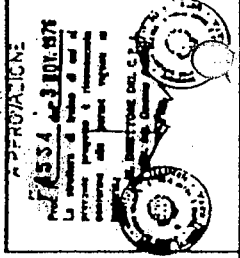
CALCOLI EFFETTUATI CON P = 500 Kg

MARCA e TIPO	N° di OM.	PR.	L.R.
FIAT 500	110 F	300	180 ML
" L	"	"	"
" L	"	"	"
" L	210	"	"
" L	"	"	"
" Lusso "	Merelli	"	"
" "	8579	"	"
" "	"	"	"
" "	10965	400	"

COPIA CONFORME
ALL'ORIGINALE
ING. NICOLA FERRONE



DISSEGNO	SCALA
N° 0189	1:5 1:2
DISPOSITIVO DI TRAINING TIPO	DESIGNATORE
13004	DATA
	16.07.55





COD. : 13004

TIMBRO A SECCO

UMBRA GANCI S.r.l. Str. Torretta 06080 S.SISTO (PG) Tel. 075/787033

CERTIFICATO DI ORIGINE DI UN DISPOSITIVO DI TRAINO

"UMBRA GANCI"

Si certifica che il dispositivo di traino, illustrato sul retro, è identificabile con apposita targhetta posta vicino al gancio a sfera, riportante il marchio di fabbrica, il N° di approvazione M.C.T.C. ed il modello della vettura, è stato costruito dalla Società "UMBRA GANCI" che si assume la responsabilità delle saldature e delle lavorazioni fattevi. Tale dispositivo è conforme alle Circolari Ministeriali N° 2195/2203-6 del 5/7/1967 e successive, nonché alle tabelle CUNA NC 438-09 del 23/9/68; NC 138610 dell'10 ottobre 1968 - NC 165-30 e successive.

Per i dispositivi approvati dopo il 31.10.1978 gli stessi rispondono alla circolare 20 del 21/06/76 e successive e tabelle CUNA NC 138-30-40, NC 438-40 e successive.

"Il presente certificato, che viene ritirato in SEDE DI COLLAUDO, ha validità unicamente se convalidato con marchio UMBRA GANCI stampigliato a secco".

DICHIARAZIONE DI RESPONSABILITA' PER IL MONTAGGIO:

Si dichiara che il presente dispositivo di traino
tipo
è stato montato a regola d'arte, rispettando le
prescrizioni fornite dalla casa costruttrice, sul
l'autoveicolo mod.
targa

..... Li

IN FEDE

(Timbro e firma)