

UMBRA S. SISTO - PG

DISPOSITIVO DI TRAINO TIPO 06017
 PER AUTOVEICOLI BMW TIPO 3 "90"
 PER LE SINGOLE VERSIONI E RELATIVI PESI E LARGHEZZE
 RIMORCHIABILI VEDERE LA TABELLA ALLEGATA

ANNO 1996
 CARATTERI E GRANDEZZE
 AL VERO
 ESTREMI D'IDENTIFICAZIONE
 RIPORTATI SU APPOSITA
 TARGHETTA

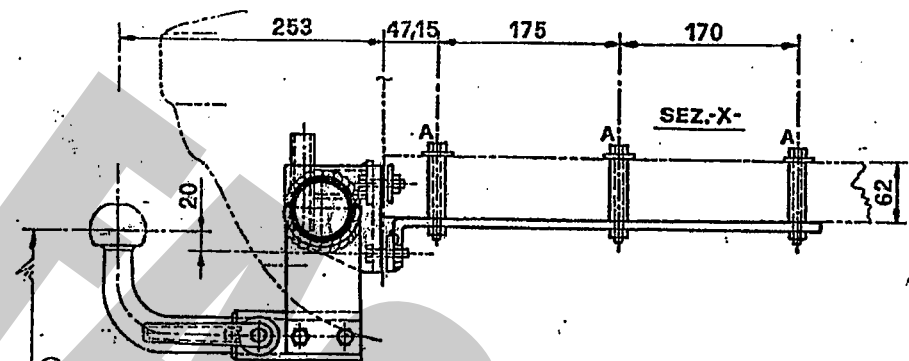
marchio di convalida

MINISTERO DEI TRASPORTI C. S. R. P. A. D. DI ROMA
 APPROVAZIONE AI SENSI DELLA CIRC. MIN. 2076 DEL 21-06-76

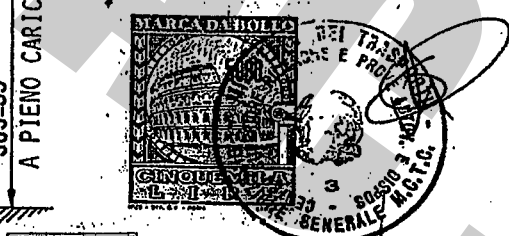
VERBALE N° 470/96/2^{RM} DEL 24 SET. 1996

FAC SIMILE TARGHETTA DI IDENTIFICAZIONE

UMBRA S. SISTO	
STRUTTURA DI TRAINO TIPO	06017
PER AUTOVEICOLO TIPO BMW TIPO 3 "90"	
CARICO STATICO SULLA SFERA kg	
APPR. VERB. N° C.S.R.P.A.D.-RM	470/96RM
COSTRUTTORE UMBRA RIMORCHI S. SISTO - PG	

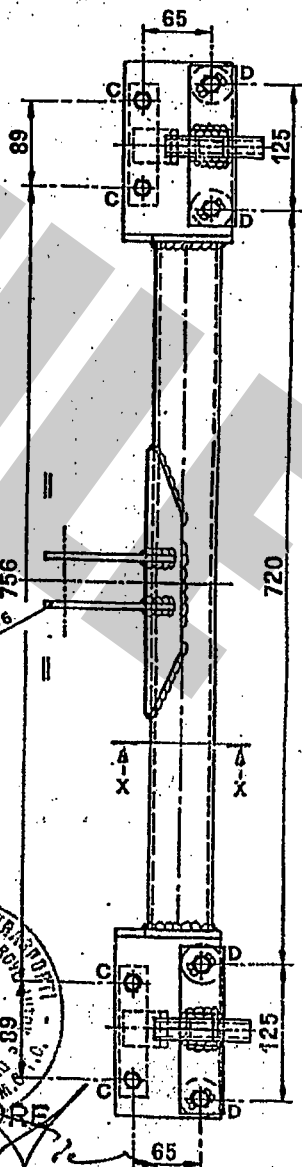
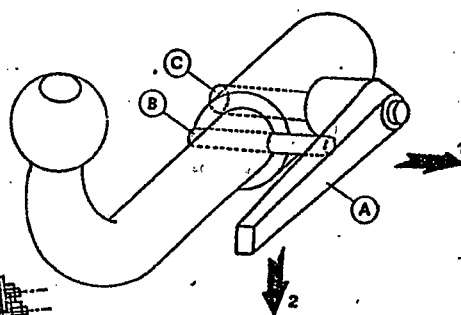
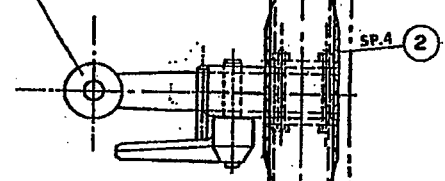


DISPOSITIVO DI TRAINO AD ESTRAZIONE RAPIDA DELLA SFERA -MOD.C-
 1) ALZARE LA LEVA -A- E RUOTARLA IN MODO DA SCAVALCARE IL PERNO -B-
 2) LASCIARE LA LEVA E RUOTARLA IN MODO DA SBLOCCARE IL PERNO ECCENTRICO -C- 3) TIRARE LA LEVA E SFILARE IL PERNO DI FISSAGGIO' -C-



- (A) NR. 6/VITE M8x85-DADO-CONTACT -ROND. Ø24-DIST. Ø14x60
- (B) NR. 2/VITE M10x80-DADO-CONTACT
- (C) NR. 4/VITE M10x30-DADO-CONTACT
- (D) NR. 4/VITE M10x30 SALDATA-DADO CONTACT-ROND. Ø40
- (E) NR. 2/STAFFA PER PARAURTI (BULLONI ESISTENTI)

1 ISO50DGM42699



IL PRESENTE DOCUMENTO HA VALIDITÀ UNICAMENTE SE CONVALIDATO CON MARCHIO UMBRA GANCI • STAMPATO A SECCO

11AY

CONFORME ALLA TAB. CUNAUNI9126e 138/40

DISPOSITIVO DI TRAINO TIPO 06017
PER AUTOVEICOLI BMW TIPO 3 "90"
 PER LE SINGOLE VERSIONI E RELATIVI PESI E LARGHEZZE RIMORCHIABILI VEDERE LA TABELLA ALLEGATA
 MINISTERO DEI TRASPORTI C. S. P. A. D. DI ROMA
 APPROVAZIONE AI SENSI DELLA CIRC. MIN. 207/6 DEL 21-06-76
VERBALE N° 470/96/RM DEL 24.09.96

ANNO 1996
 PAG.1/6
 ESTREMI D'IDENTIFICAZIONE RIPORTATI SU APPOSITA TARGHETTA

SISTO - PG
 marchio di concessione

ANNO 1996
 PAG.2/6
 ESTREMI D'IDENTIFICAZIONE RIPORTATI SU APPOSITA TARGHETTA

DISPOSITIVO DI TRAINO TIPO 06017
PER AUTOVEICOLI BMW TIPO 3 "90"
 PER LE SINGOLE VERSIONI E RELATIVI PESI E LARGHEZZE RIMORCHIABILI VEDERE LA TABELLA ALLEGATA
 MINISTERO DEI TRASPORTI C. S. P. A. D. DI ROMA
 APPROVAZIONE AI SENSI DELLA CIRC. MIN. 207/6 DEL 21-06-76
VERBALE N° 470/96/RM DEL 24.09.96

SISTO - PG
 marchio di concessione

DISPOSITIVO DI TRAINO TIPO 06017
PER AUTOVEICOLI BMW TIPO 3 "90"
 PER LE SINGOLE VERSIONI E RELATIVI PESI E LARGHEZZE RIMORCHIABILI VEDERE LA TABELLA ALLEGATA
 MINISTERO DEI TRASPORTI C. S. P. A. D. DI ROMA
 APPROVAZIONE AI SENSI DELLA CIRC. MIN. 207/6 DEL 21-06-76
VERBALE N° 470/96/RM DEL 24.09.96

ANNO 1996
 PAG.2/6
 ESTREMI D'IDENTIFICAZIONE RIPORTATI SU APPOSITA TARGHETTA

ANNO 1996
 PAG.2/6
 ESTREMI D'IDENTIFICAZIONE RIPORTATI SU APPOSITA TARGHETTA

OM	VERSIONI E MODELLI	MASSA RIMORCHIA- BILE	LARGHEZZA RIMORCHIA- BILE	MT	CARICO STATICO SU SFERA	KG
53076	EST10-B-C-D	1400	2.40	60	60	60
53076	EST10-B-C-D-E-G-H-I	1400	2.40	60	60	60
53076	EST11-B-C-D	1400	2.40	60	60	60
53076	EST12-B-C-D-E-G-H-I	1400	2.40	60	60	60
53076	EST12M-N-P-R-S-T	1200	2.40	50	50	50
53076	EST13-B-C-D-E-G	1400	2.40	60	60	60
53076	EST14-B-C-D	1300	2.40	60	60	60
53076	EST14E-G-H-I	1300	2.45	60	60	60
53076	EST 14M-N-P-R	1400	2.40	60	60	60
53076	EST 15-B	1300	2.45	60	60	60
53076	EST 15C-D	1300	2.40	60	60	60
53076	EST 15E	1300	2.45	60	60	60
53076	EST 15G	1300	2.40	60	60	60
53076	EST 16-B-C-D	1300	2.45	60	60	60
53076	EST 16E-G-H-I	1400	2.40	60	60	60
53076	EST 17-B	1400	2.45	60	60	60
53076	EST 17C-D	1400	2.40	60	60	60
53076	EST 18	1400	2.45	60	60	60
53076	EST 19	1400	2.45	60	60	60
53076	EST 20-B	1400	2.40	60	60	60
53076	EST 21	1200	2.40	50	50	50
53076	EST 22-B	1400	2.45	60	60	60
53076	EST 23	1400	2.45	60	60	60
OE 00012		1375	2.40	60	60	60
OE 00012 B	3C CC51 01	1375	2.40	60	60	60
OE 00012 C	3C CC51 02	1375	2.40	60	60	60
OE 00012 D	3C CC51 03	1375	2.40	60	60	60
OE 00012 E	3C CC51 01	1375	2.40	60	60	60
OE 00012 G	3C CC51 02	1375	2.40	60	60	60
OE 00012 EST 01	3C CC51 03	1375	2.40	60	60	60
OE 00012 EST 01B	3C CC52 01	1375	2.40	60	60	60
OE 00012 EST 01C	3C CC52 02	1375	2.40	60	60	60
OE 00012 EST 01D	3C CC52 03	1375	2.40	60	60	60
OE 00012 EST 01E	3C CC52 01	1375	2.40	60	60	60
OE 00012 EST 01G	3C CC52 02	1375	2.40	60	60	60

OM	VERSIONI E MODELLI	MASSA RIMORCHIA- BILE	LARGHEZZA RIMORCHIA- BILE	MT	CARICO STATICO SU SFERA	KG
53075	B-C-D-E-G-H-I	1200	2.40	50	50	50
53075	EST 01-B-C-D-E-G-H-I	1200	2.40	50	50	50
53075	EST 02-B-C-D-E-G-H-I	1100	2.40	50	50	50
53075	EST 03-B-C-D-E-G-H-I	1100	2.40	50	50	50
53075	EST 04-B-C-D-E-G-H-I	1200	2.40	50	50	50
53075	EST 04M-N-P-R-S-T-U	1200	2.40	50	50	50
53075	EST 04V	1200	2.40	50	50	50
53075	EST 05-B-C-D-E-G-H-I	1200	2.40	50	50	50
53075	EST 06-B-C-D-E-G-H-I	1050	2.40	50	50	50
53075	EST 06M-N-P-R-S-T-U	1050	2.40	50	50	50
53075	EST 06V	1050	2.40	50	50	50
53075	EST 07-B-C-D-E-G-H-I	1200	2.40	50	50	50
53075	EST 08-B-C-D-E-G-H-I	1200	2.45	50	50	50
53075	EST 08M-N-P-R-S-T-U	1200	2.45	50	50	50
53075	EST 08V	1200	2.45	50	50	50
53075	EST 09-B-C-D	1300	2.45	60	60	60
53075	EST 09B-G	1300	2.40	60	60	60
53075	EST 10-B	1300	2.45	60	60	60
53075	EST 10C	1300	2.40	60	60	60
53075	EST 11-B	1100	2.40	50	50	50
53075	EST 11C-D	1100	2.45	50	50	50
53075	EST 12	1100	2.40	50	50	50
53075	EST 12B	1100	2.45	50	50	50
53075	EST 13-B	1300	2.40	60	60	60
53075	EST 14	1300	2.40	60	60	60
53075	EST 17-B	1300	2.45	60	60	60
53075	EST 18	1300	2.45	60	60	60
53076	B	1400	2.40	60	60	60
53076	EST 01-B	1400	2.40	60	60	60
53076	EST 02-B-C-D	1300	2.40	60	60	60
53076	EST 03-B-C-D	1300	2.40	60	60	60
53076	EST 08-B-C-D-E-G-H-I	1300	2.40	60	60	60
53076	EST 08M-N-P-R-S-T-U	1300	2.40	60	60	60
53076	EST 08V	1300	2.40	60	60	60
53076	EST 09-B-C-D-E-G-H-I	1300	2.40	60	60	60

PER AUTOVEICOLI
ANNO 1996
PAG.4/6
ESTREMI D'IDENTIFICAZIONE
RIPORTATI SU APPSITA
TARGHETTA

S. SISTO - PG
PER LE SINGOLE VERSIONI E RELATIVI PESI E LARGHEZZE
RIMORCHIABILI VEDERE LA TABELLA ALLEGATA
MINISTERO DEI TRASPORTI C. S. R. P. A. D. DI ROMA
APPROVAZIONE AI SENSI DELLA CIRC. MIN. 207/6 DEL 21-06-76
VERBALE N° 470/96/RM DEL 24.09.96

TABELLA MASSE RIMORCHIABILI

OM	VERSIONI E MODELLI	MASSA RIMORCHIA-BILE KG	LARGHEZZA MAX RIMORCHIALE -MT-	CARICO STATICO SU SFERA KG
OE 00012 EST 28D	3C CA71 01	1250	2.40	75
OE 00012 EST 28E	3C CA71 02	1250	"	"
OE 00012 EST 28G	3C CA71 03	1250	"	"
OE 00012 EST 29D	3C CA72 01	1250	"	"
OE 00012 EST 29E	3C CA72 02	1250	"	"
OE 00012 EST 29G	3C CA72 03	1250	"	"
OE 00012 EST 30D	3C CA81 01	1400	"	"
OE 00012 EST 30E	3C CA81 02	1400	"	"
OE 00012 EST 30G	3C CA81 03	1400	"	"
OE 00012 EST 31D	3C CA82 01	1400	"	"
OE 00012 EST 31E	3C CA82 02	1400	"	"
OE 00012 EST 31G	3C CA82 03	1400	"	"
OE 00012 EST 32D	3C CA91 01	1400	"	"
OE 00012 EST 32E	3C CA91 02	1400	"	"
OE 00012 EST 32G	3C CA91 03	1400	"	"
OE 00012 EST 33D	3C CA92 01	1400	"	"
OE 00012 EST 33E	3C CA92 02	1400	"	"
OE 00012 EST 33G	3C CA92 03	1400	"	"
OE 00012 EST 34D	3C CA01 01	1500	"	"
OE 00012 EST 34E	3C CA01 02	1500	"	"
OE 00012 EST 34G	3C CA01 03	1500	"	"
OE 00012 EST 35E	3C CA02 02	1500	"	"
OE 00012 EST 35G	3C CA02 03	1500	"	"
OE 00012 EST 36D	3C CD71 01	1400	"	"
OE 00012 EST 36E	3C CD71 02	1400	"	"
OE 00012 EST 36G	3C CD71 03	1400	"	"
OE 00012 EST 37D	3C CD72 01	1400	"	"
OE 00012 EST 37E	3C CD72 02	1400	"	"
OE 00012 EST 37G	3C CD72 03	1400	"	"
OE 00012 EST 38D	3C CD81 01	1500	"	"
OE 00012 EST 38E	3C CD81 02	1500	"	"
OE 00012 EST 38G	3C CD81 03	1500	"	"
OE 00012 EST 39D	3C CD82 01	1500	"	"
OE 00012 EST 39E	3C CD82 02	1500	"	"
OE 00012 EST 39G	3C CD82 03	1500	"	"
OE 00012 EST 48	3C CE31 01	1475	"	"
OE 00012 EST 48D	3C CE31 02	1400	"	"
OE 00012 EST 48E	3C CE31 03	1400	"	"
OE 00012 EST 49C	3C CE32 01	1400	"	"
OE 00012 EST 49D	3C CE32 02	1400	"	"
OE 00012 EST 49E	3C CE32 03	1400	"	"
OE 00012 EST 50C	3C CE41 01	1500	"	"
OE 00012 EST 50D	3C CE41 02	1500	"	"

PER AUTOVEICOLI
ANNO 1996
PAG.3/6
ESTREMI D'IDENTIFICAZIONE
RIPORTATI SU APPSITA
TARGHETTA

S. SISTO - PG
PER LE SINGOLE VERSIONI E RELATIVI PESI E LARGHEZZE
RIMORCHIABILI VEDERE LA TABELLA ALLEGATA
MINISTERO DEI TRASPORTI C. S. R. P. A. D. DI ROMA
APPROVAZIONE AI SENSI DELLA CIRC. MIN. 207/6 DEL 21-06-76
VERBALE N° 470/96/RM DEL 24.09.96

TABELLA MASSE RIMORCHIABILI

OM	VERSIONI E MODELLI	MASSA RIMORCHIA-BILE KG	LARGHEZZA MAX RIMORCHIALE -MT-	CARICO STATICO SU SFERA KG
OE 00012 EST 06	3C CF51 01	1375	2.40	75
OE 00012 EST 06B	3C CF51 02	1375	"	"
OE 00012 EST 06C	3C CF51 01	1375	"	"
OE 00012 EST 06D	3C CF51 02	1375	"	"
OE 00012 EST 07	3C CF52 01	1375	"	"
OE 00012 EST 07B	3C CF52 02	1375	"	"
OE 00012 EST 07C	3C CF52 01	1375	"	"
OE 00012 EST 24C	3C CF91 01	1675	"	"
OE 00012 EST 28	3C CA71 01	1325	"	"
OE 00012 EST 28B	3C CA71 02	1325	"	"
OE 00012 EST 28C	3C CA71 03	1325	"	"
OE 00012 EST 29	3C CA72 01	1325	"	"
OE 00012 EST 29B	3C CA72 02	1325	"	"
OE 00012 EST 29C	3C CA72 03	1325	"	"
OE 00012 EST 30	3C CA81 01	1475	"	"
OE 00012 EST 30B	3C CA81 02	1475	"	"
OE 00012 EST 30C	3C CA81 03	1475	"	"
OE 00012 EST 31	3C CA82 01	1475	"	"
OE 00012 EST 31C	3C CA82 02	1475	"	"
OE 00012 EST 32	3C CA91 01	1475	"	"
OE 00012 EST 32B	3C CA91 02	1475	"	"
OE 00012 EST 32C	3C CA91 03	1475	"	"
OE 00012 EST 33	3C CA92 01	1475	"	"
OE 00012 EST 33B	3C CA92 02	1475	"	"
OE 00012 EST 33C	3C CA92 03	1475	"	"
OE 00012 EST 36	3C CD71 01	1475	"	"
OE 00012 EST 36B	3C CD71 02	1475	"	"
OE 00012 EST 36C	3C CD71 03	1475	"	"
OE 00012 EST 37	3C CD72 01	1475	"	"
OE 00012 EST 37B	3C CD72 02	1475	"	"
OE 00012 EST 37C	3C CD72 03	1475	"	"
OE 00012 H	3C CC51 01	1300	"	"
OE 00012 J	3C CC51 02	1300	"	"
OE 00012 K	3C CC51 03	1300	"	"
OE 00012 EST 01H	3C CC52 01	1300	"	"
OE 00012 EST 01J	3C CC52 02	1300	"	"
OE 00012 EST 01K	3C CC52 03	1300	"	"
OE 00012 EST 06E	3C CF51 01	1300	"	"
OE 00012 EST 06G	3C CF51 02	1300	"	"
OE 00012 EST 06H	3C CF51 03	1300	"	"
OE 00012 EST 07E	3C CF52 01	1300	"	"
OE 00012 EST 07G	3C CF52 02	1300	"	"
OE 00012 EST 07H	3C CF52 03	1300	"	"

UNIBRAL
S. SISTO - PG
Marchio di concessione

**DISPOSITIVO DI TRAINO TIPO 06017
PER AUTOVEICOLI**
BMW TIPO 3 "90"

PER LE SINGOLE VERSIONI E RELATIVI PESI E LARGHEZZE RIMORCHIABILI VEDERE LA TABELLA ALLEGATA
MINISTERO DEI TRASPORTI C. S. R. P. A. D. DI ROMA
APPROVAZIONE AI SENSI DELLA CIRC. MIN. 20/76 DEL 21-06-76

ANNO 1996

PAG. 6/6

**ESTREMI D'IDENTIFICAZIONE
RIPORTATI SU APPOSTA
TARGHETTA**

VERBALE N° 470/96/RM DEL 24.09.96

TABELLA MASSE RIMORCHIABILI

OM	VERSIONI E MODELLI	MASSA RIMORCHIABILE KG	LARGHEZZA MAX RIMORCHIABILE -MT-	CARICO STATICO SU SFERA KG
OE 00013 EST 29E	3B BE72 02	1400	2.45	75
OE 00013 EST 29G	3B BE72 03	1400	"	"
OE 00013 EST 30D	3B BE81 01	1500	"	"
OE 00013 EST 30E	3B BE81 02	1500	"	"
OE 00013 EST 30G	3B BE81 03	1500	"	"
OE 00013 EST 31D	3B BE82 01	1500	"	"
OE 00013 EST 31E	3B BE82 02	1500	"	"
OE 00013 EST 31G	3B BE82 03	1500	"	"
OE 00013 EST 32D	3B BH31 01	1400	"	"
OE 00013 EST 32E	3B BH31 02	1400	"	"
OE 00013 EST 32G	3B BH31 03	1400	"	"
OE 00013 EST 33D	3B BH32 01	1400	"	"
OE 00013 EST 33E	3B BH32 02	1400	"	"
OE 00013 EST 33G	3B BH32 03	1400	"	"

Prot. 8253 del 5 DIC 1997
operazione R.S.M. 22/97
agli autoveicoli sopra indicati
può essere applicata la struttura
di traino approvata con verbale
n. 470/96/RM del 24.09.96
C. S. R. P. A. D. DI ROMA
IL DIRETTORE

Imposta di bollo
assise mezzogiorno
veramente in c/c
postale di san
dell'art. 7 della
legge 15/10/78,
n. 625.

UNIBRAL
S. SISTO - PG
Marchio di concessione

**DISPOSITIVO DI TRAINO TIPO 06017
PER AUTOVEICOLI**
BMW TIPO 3 "90"

PER LE SINGOLE VERSIONI E RELATIVI PESI E LARGHEZZE RIMORCHIABILI VEDERE LA TABELLA ALLEGATA
MINISTERO DEI TRASPORTI C. S. R. P. A. D. DI ROMA
APPROVAZIONE AI SENSI DELLA CIRC. MIN. 20/76 DEL 21-06-76

ANNO 1996

PAG. 5/6

**ESTREMI D'IDENTIFICAZIONE
RIPORTATI SU APPOSTA
TARGHETTA**

VERBALE N° 470/96/RM DEL 24.09.96

TABELLA MASSE RIMORCHIABILI

OM	VERSIONI E MODELLI	MASSA RIMORCHIABILE KG	LARGHEZZA MAX RIMORCHIABILE -MT-	CARICO STATICO SU SFERA KG
OE 00012 EST 50E	3C CE41 03	1500	2.40	75
OE 00012 EST 51C	3C CE42 01	1500	"	"
OE 00012 EST 51D	3C CE42 02	1500	"	"
OE 00012 EST 51E	3C CE42 03	1500	"	"
OE 00013 EST 24	3B BE11 01	1325	2.45	75
OE 00013 EST 24 B	3B BE11 02	1325	"	"
OE 00013 EST 24 C	3B BE11 03	1325	"	"
OE 00013 EST 25	3B BE12 01	1325	"	"
OE 00013 EST 25 B	3B BE12 02	1325	"	"
OE 00013 EST 25 C	3B BE12 03	1325	"	"
OE 00013 EST 26	3B BE21 01	1475	"	"
OE 00013 EST 26 B	3B BE21 02	1475	"	"
OE 00013 EST 26 C	3B BE21 03	1475	"	"
OE 00013 EST 27	3B BE22 01	1475	"	"
OE 00013 EST 27 B	3B BE22 02	1475	"	"
OE 00013 EST 27 C	3B BE22 03	1475	"	"
OE 00013 EST 28	3B BE71 01	1475	"	"
OE 00013 EST 28 B	3B BE71 02	1475	"	"
OE 00013 EST 28 C	3B BE71 03	1475	"	"
OE 00013 EST 29	3B BE72 01	1475	"	"
OE 00013 EST 29 B	3B BE72 02	1475	"	"
OE 00013 EST 29 C	3B BE72 03	1475	"	"
OE 00013 EST 32	3B BH31 01	1475	"	"
OE 00013 EST 32 B	3B BH31 02	1475	"	"
OE 00013 EST 32 C	3B BH31 03	1475	"	"
OE 00013 EST 33	3B BH32 01	1475	"	"
OE 00013 EST 33 B	3B BH32 02	1475	"	"
OE 00013 EST 33 C	3B BH32 03	1475	"	"
OE 00013 EST 24D	3B BE11 01	1250	"	"
OE 00013 EST 24E	3B BE11 02	1250	"	"
OE 00013 EST 24G	3B BE11 03	1250	"	"
OE 00013 EST 25D	3B BE12 01	1250	"	"
OE 00013 EST 25E	3B BE12 02	1250	"	"
OE 00013 EST 25G	3B BE12 03	1250	"	"
OE 00013 EST 26D	3B BE21 01	1400	"	"
OE 00013 EST 26E	3B BE21 02	1400	"	"
OE 00013 EST 26G	3B BE21 03	1400	"	"
OE 00013 EST 27D	3B BE22 01	1400	"	"
OE 00013 EST 27E	3B BE22 02	1400	"	"
OE 00013 EST 27G	3B BE22 03	1400	"	"
OE 00013 EST 28D	3B BE71 01	1400	"	"
OE 00013 EST 28E	3B BE71 02	1400	"	"
OE 00013 EST 28G	3B BE71 03	1400	"	"
OE 00013 EST 29D	3B BE72 01	1400	"	"

Imposta di bollo
assise mezzogiorno
veramente in c/c
postale di san
dell'art. 7 della
legge 15/10/78,
n. 625.



DISPOSITIVO DI TRAINO TIPO 06017
PER AUTOVEICOLI BMW TIPO 3 '90

ANNO 1996

S. SISTO - PG

marchio di convalida

PER LE SINGOLE VERSIONI E RELATIVI PESI E LARGHEZZE
RIMORCHIABILI VEDERE LA TABELLA ALLEGATA

MINISTERO DEI TRASPORTI C. S. R. P. A. D. DI ROMA
APPROVAZIONE AI SENSI DELLA CIRC. MIN. 20/76 DEL 21-06-76

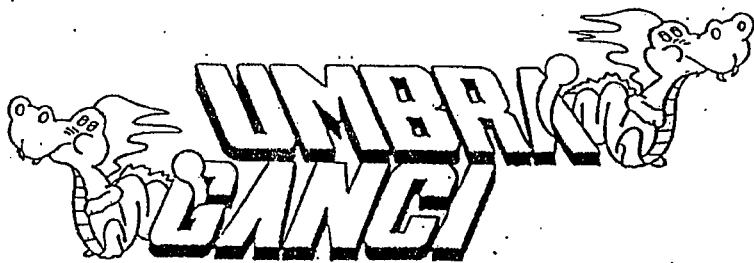
ESTREMI D'IDENTIFICAZIONE
RIPORTATI SU APPOSITA
TARGHETTA

VERBALE N° 470/96/RM DEL 24.09.96

1° AGGIORNAMENTO PER INTRODUZIONE NUOVE VERSIONI

TABELLA MASSE RIMORCHIABILI

OM	VERSIONI E MODELLI	MASSA RIMORCHIABILE	LARGHEZZA MAX RIMORCHIE	CARICO STATICO SU SFERA
		KG	-MT	KG
OE 00012 EST 56	3/C CE11 01 316I	1250	75	2.40
OE 00012 EST 56B	3/C CE11 02 316I	1250	75	2.40
OE 00012 EST 56C	3/C CE11 03 316I	1250	75	2.40
OE 00012 EST 57	3/C CE12 01 316I	1250	75	2.40
OE 00012 EST 57B	3/C CE12 02 316I	1250	75	2.40
OE 00012 EST 57C	3/C CE12 03 316I	1250	75	2.40
OE 00012 EST 58	3/C CE21 01 316I	1250	75	2.40
OE 00012 EST 58B	3/C CE21 02 316I	1250	75	2.40
OE 00012 EST 58C	3/C CE21 03 316I	1250	75	2.40
OE 00012 EST 59	3/C CE22 01 316I	1250	75	2.40
OE 00012 EST 59B	3/C CE22 02 316I	1250	75	2.40
OE 00012 EST 59C	3/C CE22 03 316I	1250	75	2.40



COD.: 06017

TIMBRO A SECCO

COSTRUITO DA: UMBRA RIMORCHI -S.SISTO (PG) TEL. 075/5280260-5280453

CERTIFICATO DI ORIGINE DI UN DISPOSITIVO DI TRAINO

"UMBRA GANCI"

Si certifica che il dispositivo di traino, illustrato sul retro, è identificabile con apposita targhetta posta vicino al gancio a sfera, riportante il marchio di fabbrica, il N° di approvazione M.C.T.C. ed il modello della vettura, è stato costruito dalla Società Umbra Rimorchi che si assume la responsabilità delle saldature e delle lavorazioni fattevi. Tale dispositivo è conforme alle Circolari Ministeriali N° 2195/2203-6 del 5/7/1967 e successive, nonché alle tabelle CUNA NC 438-09 del 23/9/68; NC 138610 dell'Ottobre 1968 - NC 165-30 e successive.

Per i dispositivi approvati dopo il 31.10.1978 gli stessi rispondono alla circolare 20 del 21/06/76 e successive e tabelle CUNA NC 138-30-40, NC 438-40 e successive.

"Il presente certificato, che viene ritirato in SEDE DI COLLAUDO, ha validità unicamente se convalidato con marchio UMBRA GANCI stampigliato a secco".

ISTRUZIONI DI MONTAGGIO':

- SMONTARE IL PARAURTI POSTERIORE.
- SOSTITUIRE I SUPPORTI DI TENUTA PARAURTI CON QUELLI FORNITI IN DOTAZIONE.
- PRATICARE UN'APERTURA NELLA ZONA INFERIORE DEL PARAURTI (COME A FIGURA)
- POSIZIONARE LA TRAVERSA DI TRAINO LUNGO IL FASCIONE POST. VETTURA, IN MODO DA FAR COINCIDERE I FORI (RIF.D) CON QUELLI ESISTENTI NELLA LAMIERA VETTURA.
- IN DIMA, PRATICARE I RESTANTI QUATTRO FORI Ø12 (POS.C);
- ALLENARE IL SILENZIATORE DI SCARICO E SMONTARE IL RIVESTIMENTO DI PROTEZIONE
- RIMUOVERE IL RIVESTIMENTO INTERNO VANO BAULE E IN CORRISPONDENZA DELLE BULINATURE (POS.A) PRATICARE NR.6 FORI Ø10 PASSANTI NELLE LONGHERINE. ALLARGARE POI A Ø15 PER L'INSERIMENTO DEI DISTANZIALI.
- POSIZIONARE I DUE TIRANTI (RIF.5)(UNO ALL'INTERNO VANO BAULE E L'ALTRO SOTTO IL PIANALE VETTURA) E FISSARLI ALLE LONGHERINE MEDIANTE LA BULLONERIA FORNITA IN DOTAZIONE, INTERPONENDO I DISTANZIALI.
- POSIZIONARE LA TRAVERSA DI TRAINO E FISSARLA AI TIRANTI MEDIANTE LA BULLONERIA (POS.C).
- RIMONTARE IL PARAURTI ED INTERPORRE DALL'INTERNO VANO BAULE LE RONDELLE PIANE
- SERRARE A FONDO TUTTA LA BULLONERIA ED EFFETTUARE I COLLEGAMENTI ELETTRICI ALLA PRESA 7 POLI.

IN FEDE

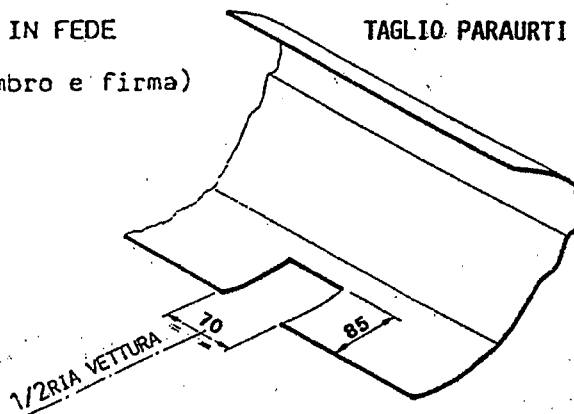
(Timbro e firma)

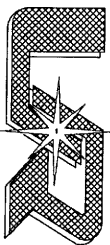
TAGLIO PARAURTI :

DICHIARAZIONE DI RESPONSABILITA' PER IL MONTAGGIO:

Si dichiara che il presente dispositivo di traino tipo è stato montato a regola d'arte, rispettando le prescrizioni fornite dalla casa costruttrice, sull'autoveicolo mod. targa

..... Li





UMBRA RIMORCHI s.r.l.

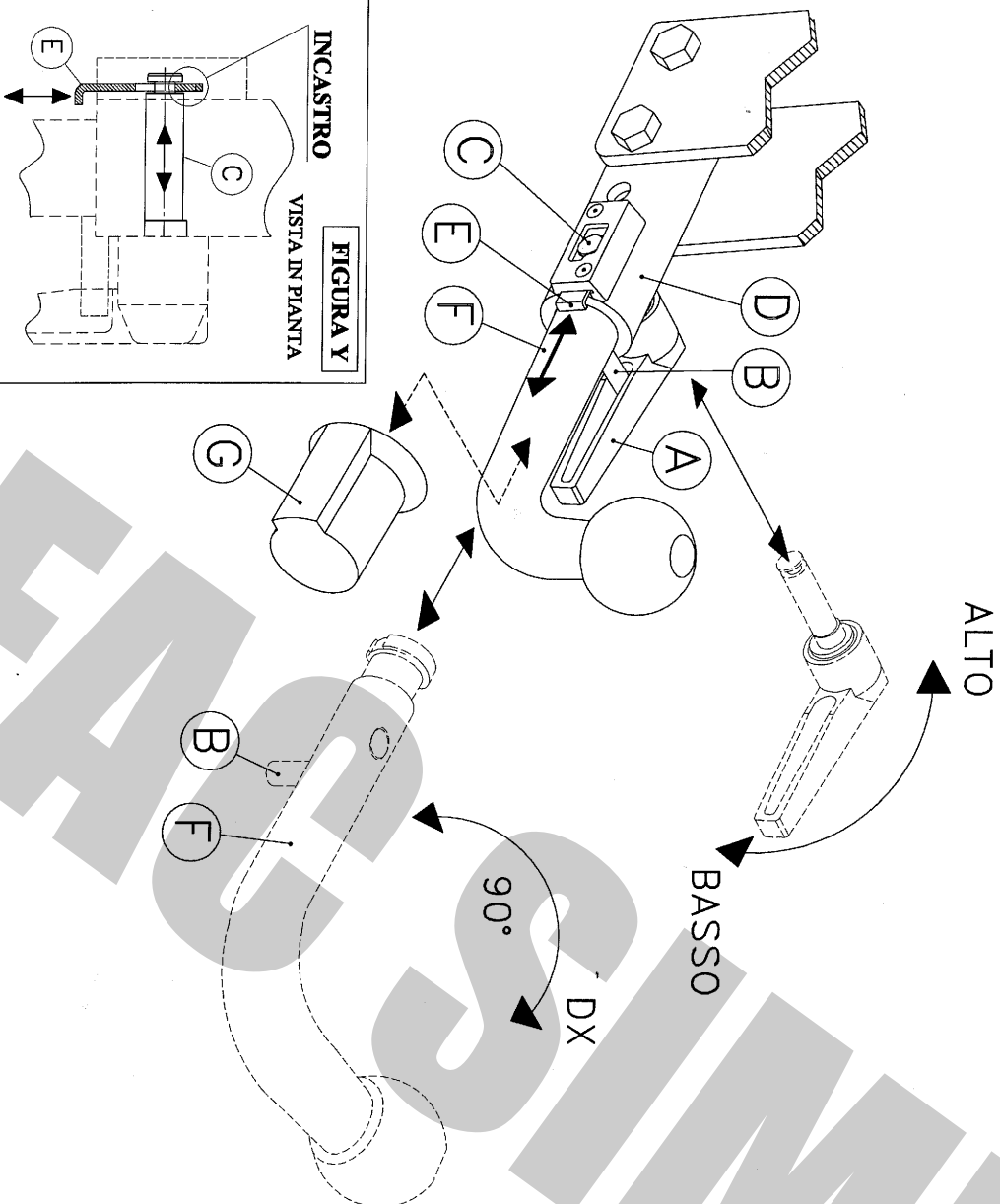
06132 S.Sisto - Perugia (ITALY) - Via C.Pizzoni,37/39

Tel. +39-075-5280260-5280453 Fax +39-075-5287033

E-Mail: umbrarimorchi@umbrarimorchi.it http://www.umbrarimorchi.it

COPIA DA CONSERVARE A CURA DELL'UTENTE

MECCANISMO MOD. "C" 2007



USO E MANUTENZIONE

1. Mantenere la sfera e il dispositivo ad estrazione rapida puliti e lubrificati.
2. Controllare saltuariamente il diametro della sfera in diversi punti; qualora si sia ridotto a 49mm il dispositivo di traino non potrà essere più utilizzato sino alla sostituzione della sfera.
3. Dopo 1000 Km di traino tutta la bulloneria del dispositivo ad estrazione rapida deve essere controllata e riportata al valore di coppia di serraggio indicata dalle norme.
4. Elementi danneggiati o usurati devono essere sostituiti con ricambi originali da un tecnico specializzato.

ISTRUZIONI DI USO PER IL DISPOSITIVO AD ESTRAZIONE RAPIDA DELLA SFERA

SMONTAGGIO:

- 1) Alzare la leva a scatto **A**;
- 2) Ruotare la leva in modo da scavalcare il perno di sicurezza **B**;
- 3) Lasciare la leva a scatto e ruotarla verso il basso in modo da sbloccare l'eccentrico del perno di fissaggio **C**;
- 4) Tenere pigiata la linguetta **E** e, contemporaneamente tirare la leva **A** sfilando il perno di collegamento **C**;
- 5) Ruotare la sfera **F** di circa 90° in senso orario; estrarre la sfera **F** dal canotto **D**;
- 6) Infine, coprire il canotto con il tappo **G**.

RIMONTAGGIO:

- 1) Togliere il tappo **G**;
 - 2) Partendo con la sfera **F** ruotata di circa 90° verso destra, inserirla nel canotto **D** in battuta al perno **B**, e successivamente ruotarla in senso antiorario fino a riportarla in posizione verticale;
 - 3) Spingere la linguetta **E** ed infilare fino in fondo il perno di fissaggio **C** nel canotto **D**;
 - 4) Rilasciare la linguetta **E** ed assicurarsi, tirando la leva **A**, che il perno **C** sia rimasto bloccato nella linguetta **E** (vedi figura **Y**);
 - 5) Ruotare la leva a scatto **A** verso l'alto in modo da bloccare l'eccentrico del perno di collegamento **C**;
 - 6) Alzare la leva a scatto **A**, ruotarla sovrappendola al perno **B**, rilasciare e spingere la leva in modo che il perno entri nella cavità della leva.
- IMPORTANTE:**
ASSICURARSI CHE NELLA FASE DI AGGANCIO DELLA SFERA LA LINGUETTA DI SICUREZZA **E** ENTRI NELLA GOLIA DEL PERNO DI COLLEGAMENTO **C** PER EVITARE LA FUORIUSCITA ACCIDENTALE DEL PERNO. (VEDI FIGURA **Y**)

Nel caso in cui la sfera vada ad occultare la targa è obbligatorio togliere la sfera per rendere visibile la targa.

COPPIA DI SERRAGGIO PER VITTE:

M6=10Nm M10=55Nm M14=135Nm
M8=25Nm M12=85Nm M16=200Nm

L'azienda declina ogni responsabilità sulle inosservanze delle indicazioni qui tutte riportate.