



S.R.L. - 06080 S. SISTO - (PG) -
STR. LA TORRETTA - TEL. 075/787033

DISPOSITIVO DI TRAINO TIPO 03009 PER AUTOVEICOLI LAND ROVER

ANNO 1983

Marchio di qualità

PER LE SINGOLE VERSIONI E RELATIVI PESI E LARGHEZZE
RIMORCHIABILI VEDERE LA TABELLA ALLEGATA

CARATTERI E GRANDEZZE
AL VERO

MINISTERO DEI TRASPORTI C. S. R. P. A. D. DI ROMA
APPROVAZIONE AI SENSI DELLA CIRC. MIN. 20/76 DEL 21-06-76

ESTREMI D'IDENTIFICAZIONE
RIPORTATI SU APPOSITA
TARGHETTA

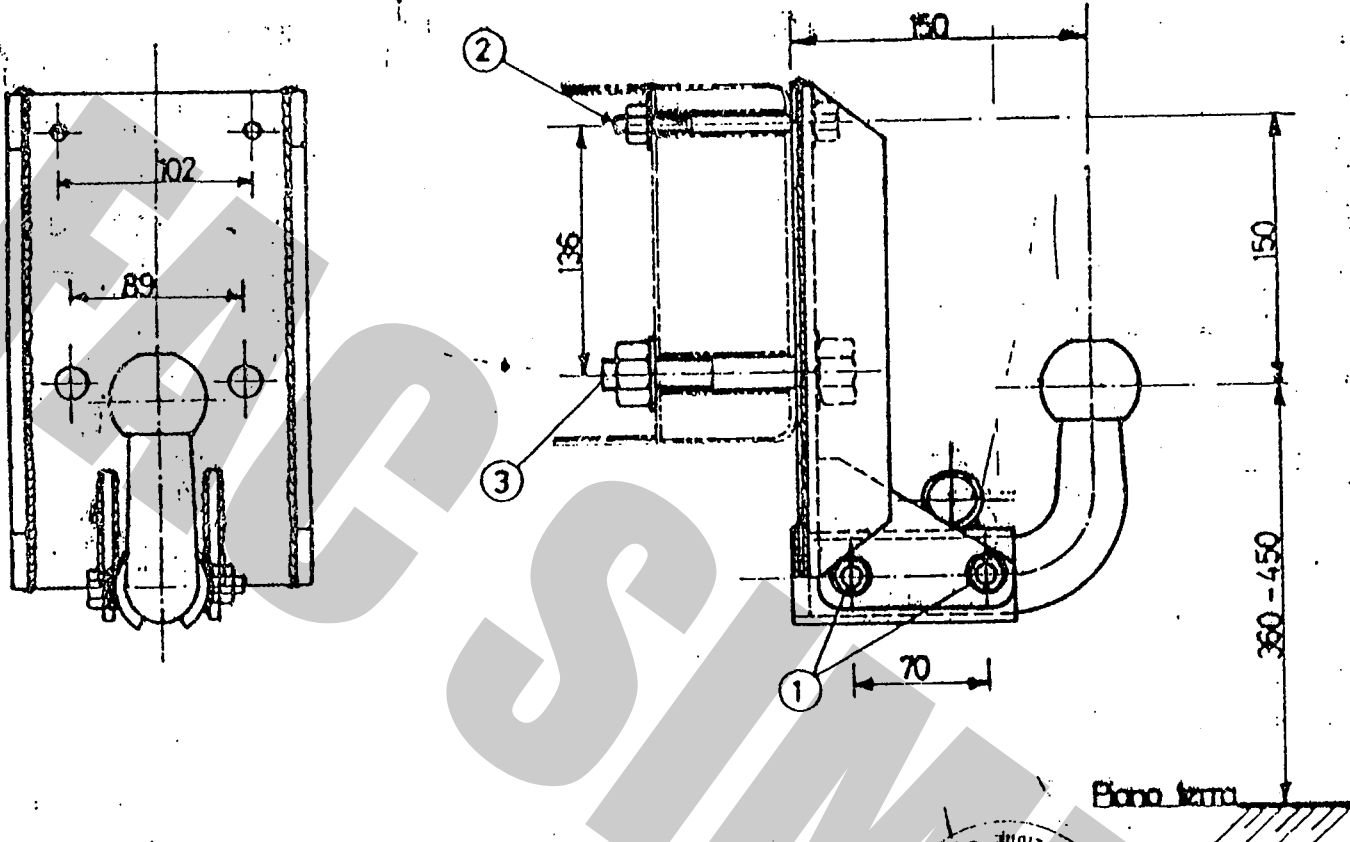
VERBALE N° 204/83 ROMA DEL 7 APR.1983

N.B.

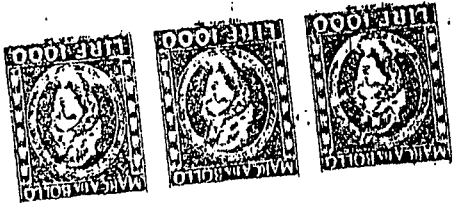
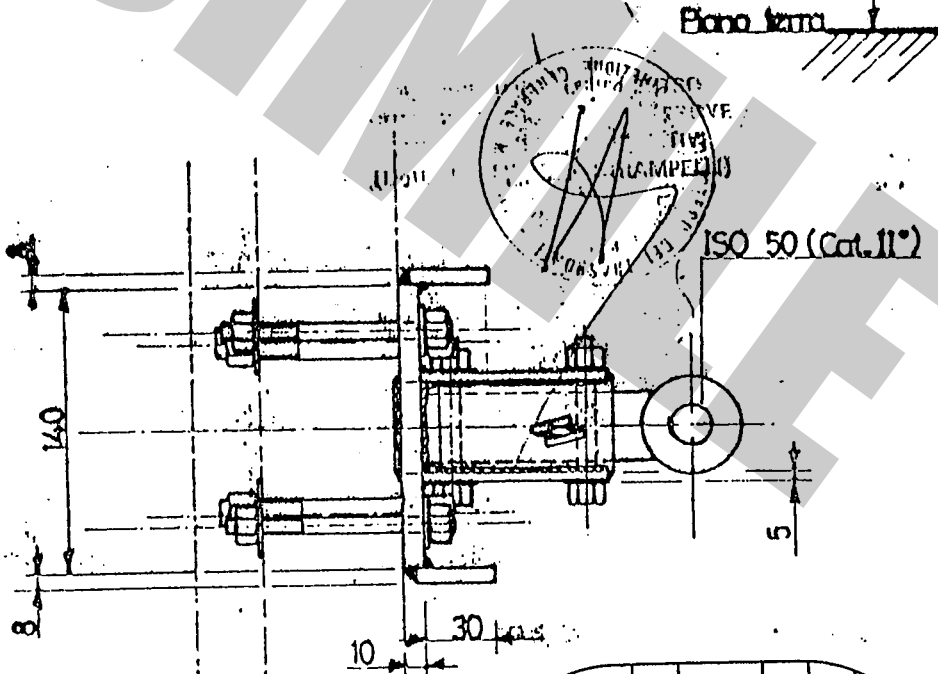
LA STRUTTURA DI TRAINO RISPONDE ALLE PRESCRIZIONI DELLA TABELLA CUNA NC 138-30

STAMPAGLIATO A SECCO

IL PRESENTE DOCUMENTO HA VALIDITÀ UNICAMENTE SE CONVALIDATO CON TIMBRO



- ① MA 10x75
- ② MA 8x100
- ③ MA 18x100



	STRUTTURA DI TRAINO TIPO	03009
	PER AUTOVEICOLO TIPO	LAND ROVER
CARICO STATICO SULLA SFERA kg	APPR. C.S.R.P.A.D.-RM	VERBALE N°
	Sic. TORRETTA tel. 075-787033	06080 S. SISTO (PG)

APPROSSIMAZIONE NELLA REALIZZAZIONE : 2 mm.

FAC SIMILE TARGHETTA DI IDENTIFICAZIONE



**DISPOSITIVO DI TRAIÑO TIPO 03009
PER AUTOVEICOLI LAND ROVER**

PER LE SINGOLE VERSIONI E RELATIVI PESI E LARGHEZZE RIMORCHIABILI VEDERE LA TABELLA ALLEGATA

MINISTERO DEI TRASPORTI C. S. R. P. A. D. DI ROMA
APPROVAZIONE AI SENSI DELLA CIRC. MIN. 20/76 DEL 21-06-76

VERBALE N° 204/83 ROMA DEL 7 APR. 1983

ANNO 1983

CARATTERI E GRANDEZZE AL VERO

ESTREMI D'IDENTIFICAZIONE RIPORTATI SU APPOSITA TARGHETTA

TABELLA DEI PESI RIMORCHIABILI

MODELLI E VERSIONI	OM o RT	PESO RIMORCH. KG.	LARGHEZZA RIMORCH. MT.
LAND ROVER 86	comunicazione 382 del 02/01/1984	1200	2,40
" " 109 BENZINA	" 419 " 15/07/1984	1207	"
" " 109 DIESEL	" 420 " " / " / "	1207	"
" " 88 GAS	" 620 " 10/03/1986	1200	"
" " 88 BENZINA (Carrozzeria aperta)	" 2058 " 16/03/1974	1100	"
" " 88 DIESEL	" 2660 " " / " / "	1200	"
" " 109 BENZINA	" 2661 " " / " / "	1300	2,45
" " 109 DIESEL	" 2662 " " / " / "	1300	"
" " 109 BENZINA	" 2663 " " / " / "	1600	"
" " 109 DIESEL	" 2664 " " / " / "	1400	"
" " 88 BENZINA	OM. 16553	1100	2,40
" " 88 STATION WAGON BENZINA	OM. 16553 B	1300	"
" " 88 BENZINA (Cassone,contina,tendone)	OM. 16553 C	1100	"
" " 88 DIESEL	OM. 16554	1200	"
" " 88 DIESEL STATION WAGON	OM. 16554 B	1200	"
" " 88 DIESEL (Cassone,contina,tendone)	OM. 16554 C	1200	"
" " 109 BENZINA	OM. 16555	1300	2,45
" " 109 STATION WAGON BENZINA	OM. 16555 B	1300	"
" " 109 BENZINA	OM. 16555 C	1300	"
" " 109 PICK - UP (CASSONE) BENZINA	OM. 16555 D	1300	"
" " 109 DIESEL	OM. 16556	1300	"
" " 109 STATION WAGON DIESEL	OM. 16556 B	1300	"
" " 109 DIESEL (Cassone,contina,tendone)	OM. 16556 C	1300	"
" " 109 PICK - UP (CASSONE) DIESEL	OM. 16556 D	1300	"
" " LBAAH2 (88° B)	OM. 16553 EST. 20113	1100	2,40
" " " (88° SWB) /	OM. 16553 EST. 20114	1300	"
" " " (88° B AUTOCARRO)	OM. 16553 EST. 20115	1100	1,68
" " " (88° PUB AUTOCARRO)	OM. 16553 EST. 20116	1100	"
" " LBAAG2 (88° D)	OM. 16554 EST. 20117	1200	2,40
" " " (88° SW D)	OM. 16554 EST. 20118	1200	"
" " " (88° D AUTOCARRO)	OM. 16554 EST. 20119	1200	1,68
" " " (88° PUB AUTOCARRO)	OM. 16554 EST. 20120	1200	"
" " LBCAH2 (109° B)	OM. 16555 EST. 20121	1300	2,45
" " " (109° SWB)	OM. 16555 EST. 20122	1300	"
" " " (109° B AUTOCARRO)	OM. 16555 EST. 20123	1300	1,71
" " " (109° PUB AUTOCARRO)	OM. 16555 EST. 20124	1300	"
" " LBCAG2 (109° D)	OM. 16556 EST. 20125	1300	2,45

IL PRESENTE DOCUMENTO HA VALIDITA' UNICAMENTE SE CONVALIDATO CON TIPORO
STAMPILATO A SECCO -

Prot 01410 del 19 MAR 1983
Operazione 047083
agli autoveicoli sopra indicati può essere applicata la struttura di traino approvata con verbale n° 204/83 del 7 APR 1983
C.S.R.P.A.D. di Roma -

IL DIRETTORE

IL CAPO DEL CENTRO
SOTTILENTE E PROVE
L'ESISTENZA
L'ESISTENZA

DISPOSITIVO DI TRAINO TIPO PER AUTOVEICOLI LAND ROVER	03009	ANNO 1983	CARATTERI E GRANDEZZE AL VERO ESTREMI D'IDENTIFICAZIONE RIPORTATI SU APPPOSITA TARGHETTA
VERBALE N° 204/83 ROMA DEL 7 APR. 1983		TABELLA DEI PESI RIMORCHIABILI	

MODELLI E VERSIONI	OM o RT	PESO RIMORCH. KG.	LARGHEZZA RIMORCH. RT.
LAND ROVER L6042 (109° SMD)	OM. 16556 EST. 20126	1300	2,45
• (109° D AUTOCARRO)	OM. 16556 EST. 20127	1300	1,71
• (109° PUD AUTOCARRO)	OM. 16556 EST. 20128	1300	1,71
SALBAGAZIA (88° D 366)	OM. 16554 EST. 20646	1560	2,40
• (88° SMD 366)	OM. 16554 EST. 20647	1560	2,40
• (88° D AUTOCARRO 366)	OM. 16554 EST. 20648	1560	1,68
• (88° PUD AUTOCARRO 366)	OM. 16554 EST. 20649	1560	1,68
SALBAGAZIA (88° SMD 0/0 366)	OM. 16554 EST. 20650	1560	2,40
• (88° R.T. 366)	OM. 16554 EST. 20651	1725	2,45
SALBAGAZIA (109° SMD 366)	OM. 16556 EST. 20652	1725	1,725
• (109° SMD 366)	OM. 16556 EST. 20653	1725	1,725
• (109° D AUTOCARRO 366)	OM. 16556 EST. 20654	1725	1,725
• (109° PUD AUTOCARRO 366)	OM. 16556 EST. 20655	1725	1,725
SALBAGAZIA (109° SMD 0/0 366)	OM. 16556 EST. 20656	1725	1,725
• (109° SMD 0/0 366)	OM. 16554 EST. 20930	1500	1,98

Prot. 1114 del 19 MAR 1983

Operazione

agli autoveicoli sopra indicati può essere applicata la struttura di traino approvata con verbale n° 204/83 Roma del 7 APRILE 1983

C.S.R.P.A.D. di Roma -

IL DIRETTORE

[Signature]

DISPOSITIVO DI TRAINO TIPO PER AUTOVEICOLI LAND ROVER	03009	ANNO 1983	CARATTERI E GRANDEZZE AL VERO ESTREMI D'IDENTIFICAZIONE RIPORTATI SU APPPOSITA TARGHETTA
VERBALE N° 204/83 ROMA DEL 7 APR. 1983		TABELLA DEI PESI RIMORCHIABILI	

MODELLI E VERSIONI	OM o RT	PESO RIMORCHIABILE (RIMORCHIABILI)	LARGHEZZA RIMORCHIABILI
LAND ROVER SALBAGAZIA (88° D 366 0/0)	OM. 16554 EST. 21368	1560	2,40
• SALBAGAZIA (88° D autocarro 366/0)	OM. 16554 EST. 21369	1560	1,68

Protocollo 110383 del 21 GIU 1984

Operazione 26 R 048965

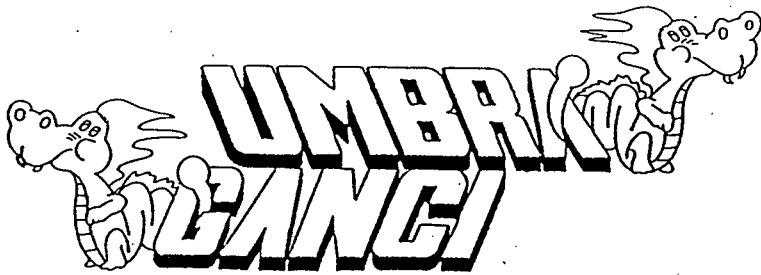
agli autoveicoli sopra indicati può essere applicata la struttura di traino approvata con verbale n° 204/83 Roma del 7 APRILE 1983

C.S.R.P.A.D. di Roma -

IL DIRETTORE

[Signature]

Impossibile di bolle
 anche mediante
 versamento in/cd
 postale di esiti
 dati art. 2 delle
 legge 18/10/76,
 n. 625.



COD.: 03009

TIMBRO A SECCO

UMBRA GANCI S.r.l. Str. Torretta 06080 S.SISTO (PG) Tel. 075/787033

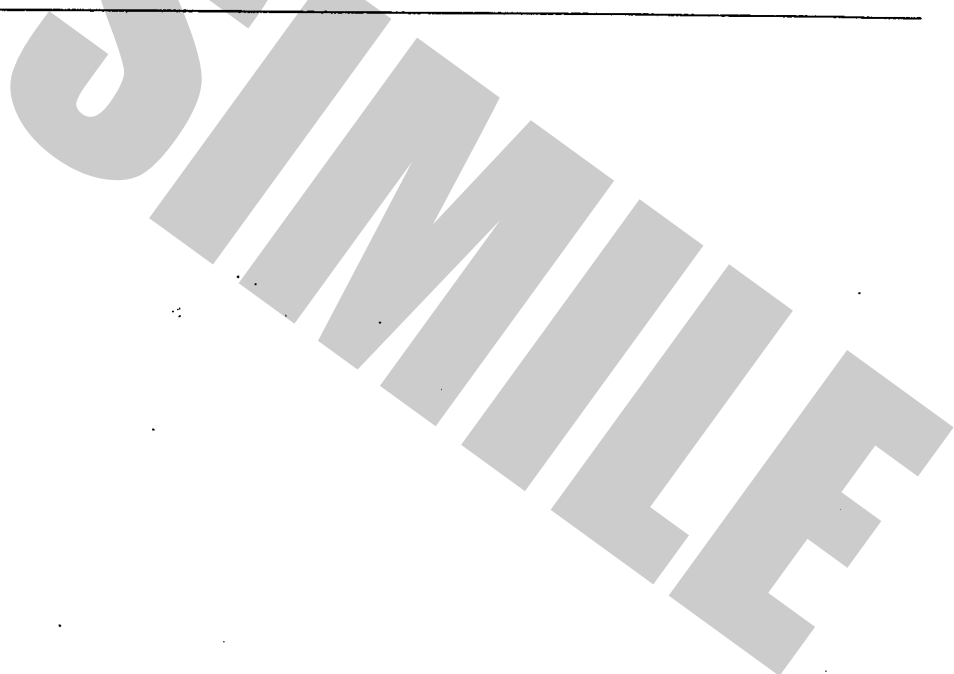
CERTIFICATO DI ORIGINE DI UN DISPOSITIVO DI TRAINO

"UMBRA GANCI"

Si certifica che il dispositivo di traino, illustrato sul retro, è identificabile con apposita targhetta posta vicino al gancio a sfera, riportante il marchio di fabbrica, il N° di approvazione M.C.T.C. ed il modello della vettura, è stato costruito dalla Società "UMBRA GANCI" che si assume la responsabilità delle saldature e delle lavorazioni fattevi. Tale dispositivo è conforme alle Circolari Ministeriali N° 2195/2203-6 del 5/7/1967 e successive, nonché alle tabelle CUNA NC 438-09 del 23/9/68; NC 138610 dell'Ottobre 1968 - NC 165-30 e successive.

Per i dispositivi approvati dopo il 31.10.1978 gli stessi rispondono alla circolare 20 del 21/06/76 e successive e tabelle CUNA NC 138-30-40, NC 438-40 e successive.

"Il presente certificato, che viene ritirato in SEDE DI COLLAUDO, ha validità unicamente se convalidato con marchio UMBRA GANCI stampigliato a secco".



DICHIARAZIONE DI RESPONSABILITA' PER IL MONTAGGIO:

Si dichiara che il presente dispositivo di traino tipo è stato montato a regola d'arte, rispettando le prescrizioni fornite dalla casa costruttrice, sull'autoveicolo mod. targa
..... Li

IN FEDE
(Timbro e firma)