

Descrizione

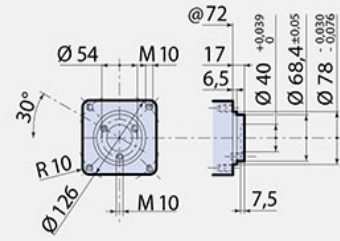
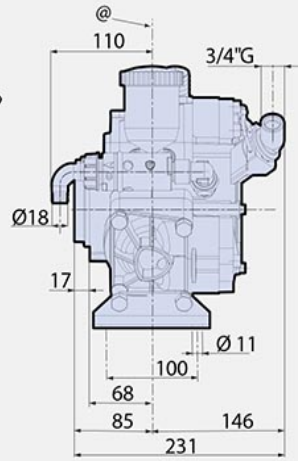
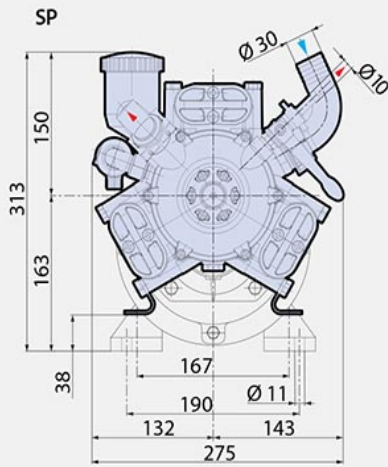
Pompa volumetrica alternativa a tre membrane semi-idrauliche, corpo in alluminio e parti a contatto con i liquidi anodizzate. Per impieghi nel settore garden o agricolo semi-professionale, abbinata a motori elettrici o a scoppio su carrelli per giardinaggio, piccole macchine irroratrici per trattamenti in giardino, serra, frutteto o vigneto con prodotti fitosanitari in regime di media pressione. Parti in contatto con i liquidi pompate in alluminio anodizzato.

Membrane in Gomma NBR, Desmopan o Viton. Tenute in Gomma NBR o Viton.



Dettagli	Valore
ARCode	501
Categoria	Media Pressione Anodizzate
Tipo	AR 503
Versione	SP
N° Membrane	3
Portata (l/min)	54,1
Portata (gpm)	14.3
Pressione (bar)	40
Pressione (psi)	580
Potenza (HP)	5,6
Giri/min RPM	550
Peso (Kg)	11,5
Dimensioni (mm) L	372
Dimensioni (mm) H	274
Dimensioni (mm) W	294
Aspirazione (mm)	ø 30
Mandata (mm)	ø 3/4 " G(M)
Temperature Max °C	60

1308504 - AR503 SP



@ = Pump axis - Asse pompa

1308500 - AR503 C/SP

