

215 (EN 709) Motoszappa



Documenti

Scatola cambio

Stegola e comandi

Fresa

Ingranaggi

Ingranaggi con P.D.F

Scatola cambio (P.D.F.)

Illustrazione Scatola cambio

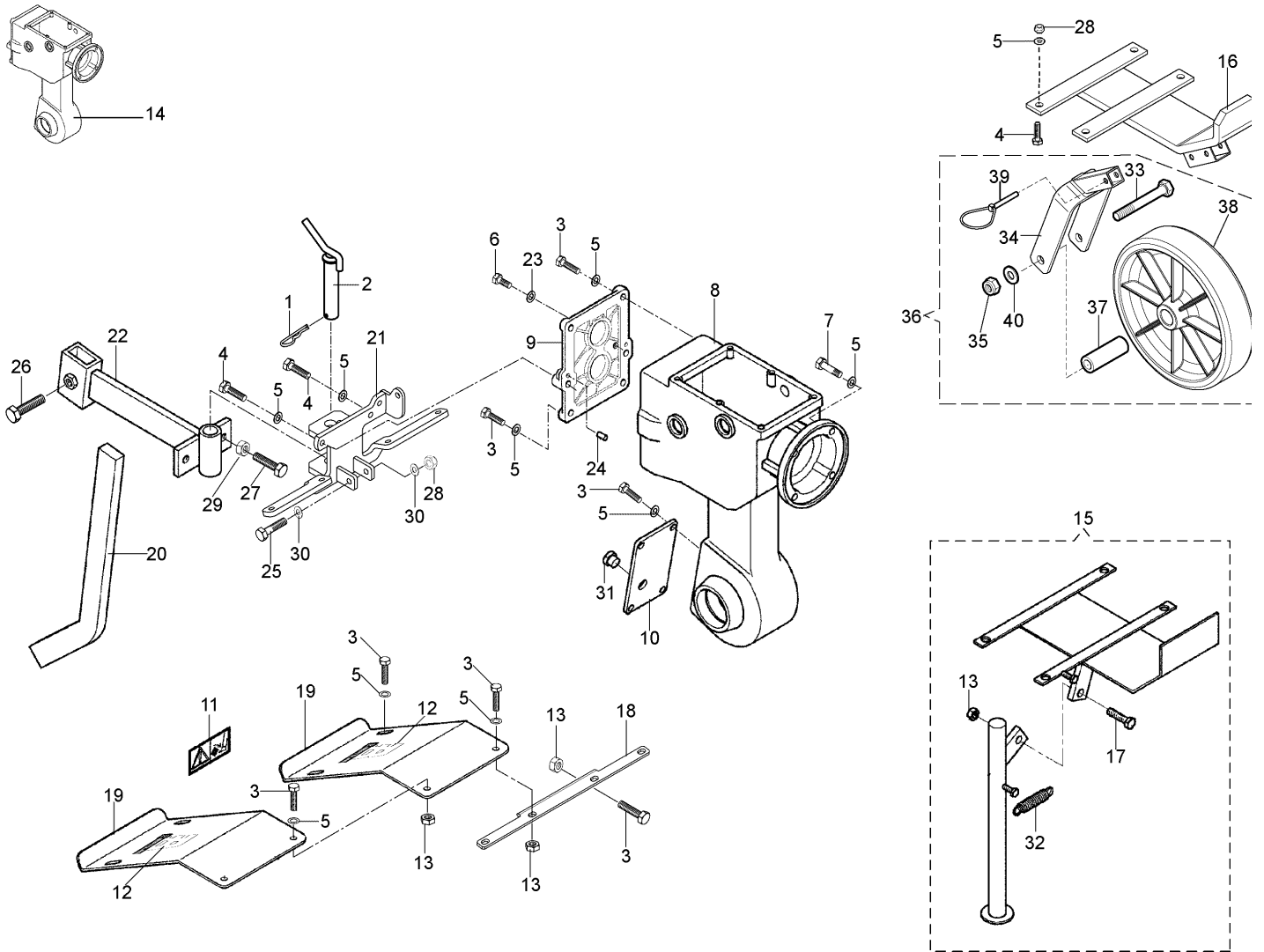


Illustrazione Scatola cambio

Rif.Nr.	Q.tà	Codice articolo	Descrizione	Validità da	Validità a	Note	Bollettino
1	1	N5148800	Copiglia				
2	1	68640049	Perno				
3	1	3906066R	Vite				
4	1	3806074R	Vite				
5	5	YN4365400	Rondella				
6	1	N6245800	Vite				
7	1	YN6244000	Vite				
8	1	F1400800	Scatola				
9	1	YF1400801	Coperchio (Posteriore)				
10	1	F1400817	Coperchio				
11	1	YF1233111	Targhetta (Pericolo)			Su richiesta; Upon request	
12	2	68640004	Targhetta			Su richiesta; Upon request	
13	1	YN1457570	Dado				
14	1	68640026	Gruppo (Cambio)				
15	1	68640035	Protezione			15LD225; Grigio; Grey	
16	1	68640136R	Protezione			GX160	
17	1	3806070R	Vite				
18	1	68640053	Supporto			Grigio; Grey	
19	1	68640012B	Protezione			Azzurro; Light blue	
20	1	F1400829	Sperone				
21	1	68640042B	Supporto				
22	1	68640031	Attacco (Sperone)			Grigio; Grey	
23	1	N0305500	Anello or				
24	1	3023010R	Spina				
25	1	YN6288100	Vite				
26	1	YN6320600	Vite				
27	1	N6343800	Vite				
28	1	320000028R	Dado				
29	1	006000091R	Dado				
30	1	3819013R	Grower				
31	1	YN5254000	Tappo olio				
32	1	YN3118060	Molla				
33	1	YN6358200	Vite				
34	1	68640034	Supporto (Ruota)			Grigio; Grey	
35	1	3914014R	Dado				
36	1	L0106500	Ruotino anteriore per trasferimento				
37	1	YF1231669	Distanziale				
38	1	400400300R	Ruota				
39	1	YK8514001	Spina				
40	1	3916010R	Rondella				

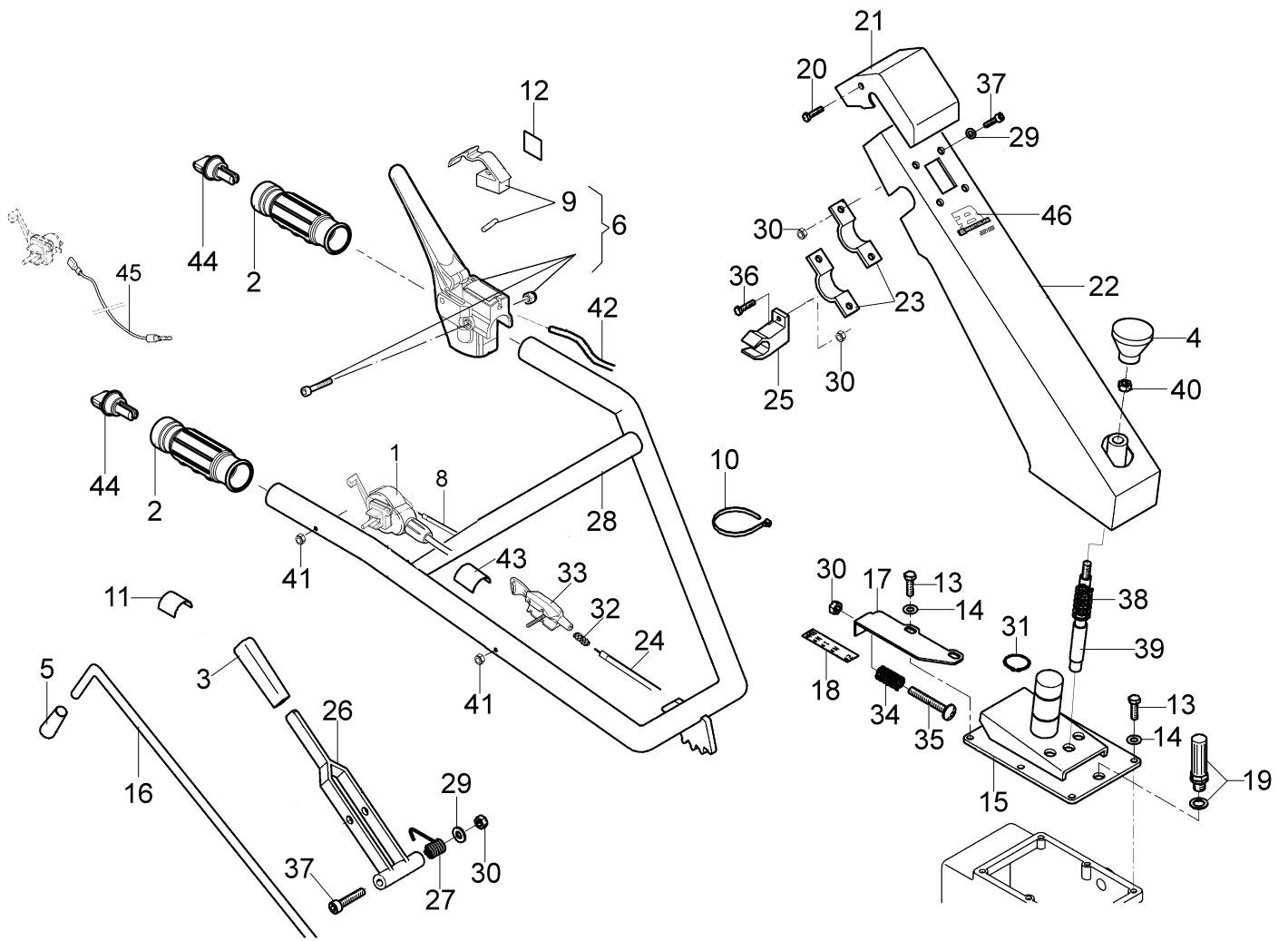


Illustrazione Stegola e comandi

Rif.Nr.	Q.tà	Codice articolo	Descrizione	Validità da	Validità a	Note	Bollettino
1	1	3044008R	Kit (Cavo motor-stop - Manettino gas - Pulsante)			Per motori benzina; For gasoline engine	BT9-009-04/14
1	1	YN2803650	Manettino gas			Per motori Diesel; For Diesel engine	BT9-009-04/14
2	1	68320126R	Manopola				
3	1	YN2840480	Manopola				
4	1	YN3753100	Maniglia				
5	1	YN3753600	Pomello				
6	1	68610022	Leva				
8	1	YN5462710	Cavo bowden			15LD225	BT9-009-04/14
8	1	N5467270	Trasmissione			GX160	
9	1	68240053	Gancio + Spina				
10	1	N1762100	Fascetta				
11	1	YN5380805	Targhetta (Acceleratore)			Su richiesta; Upon request	
12	1	YN5380660	Targhetta (Frizione)			Su richiesta; Upon request	
13	1	3906066R	Vite				
14	1	YN4365400	Rondella				
15	1	68640051	Coperchio				
16	1	F1401609	Asta				
17	1	F1401610	Supporto				
18	1	F1401607	Targhetta (Marce)			Su richiesta; Upon request	
19	1	N5253925	Tappo				
20	1	YN6243651	Vite				
21	1	68240022R	Carter			Grigio; Grey	
22	1	68240050A	Piantone			Azzurro; Light blue	
23	1	YF1151601	Morsetto				
24	1	N5472700	Trasmissione			Per motori Diesel; For Diesel engine	
25	1	YF1255009C	Supporto				
26	1	YF1291636	Leva				
27	1	YF1291634B	Molla				
28	1	68610018D	Manubrio			Grigio; Grey	
29	1	3916008R	Rondella				
30	1	3914010R	Dado				
31	1	YN0124100	Seeger				
32	1	68320134	Molla			Per motori Diesel; For Diesel engine	
33	1	68320132	Leva (Stop)			Per motori Diesel; For Diesel engine	
34	1	N3111700	Molla				
35	1	N6289800	Vite				
36	1	3806067R	Vite				
37	1	N6289250	Vite				
38	1	YK3503360	Molla				
39	1	YF1251637	Otturatore				
40	1	3911008R	Dado				
41	2	034000013	Dado				
42	1	68640063AR	Trasmissione				
43	1	YN5380870	Targhetta (Istruzioni)			Su richiesta; Upon request	
44	2	68320127	Prolunga				

Illustrazione Stegola e comandi

Rif.Nr.	Q.tà	Codice articolo	Descrizione	Validità da	Validità a	Note	Bollettino
45	1	3044008R	Kit (Cavo motor-stop - Manettino gas - Pulsante)				BT9-009-04/14
46	1	68640003	Targhetta			Su richiesta; Upon request	

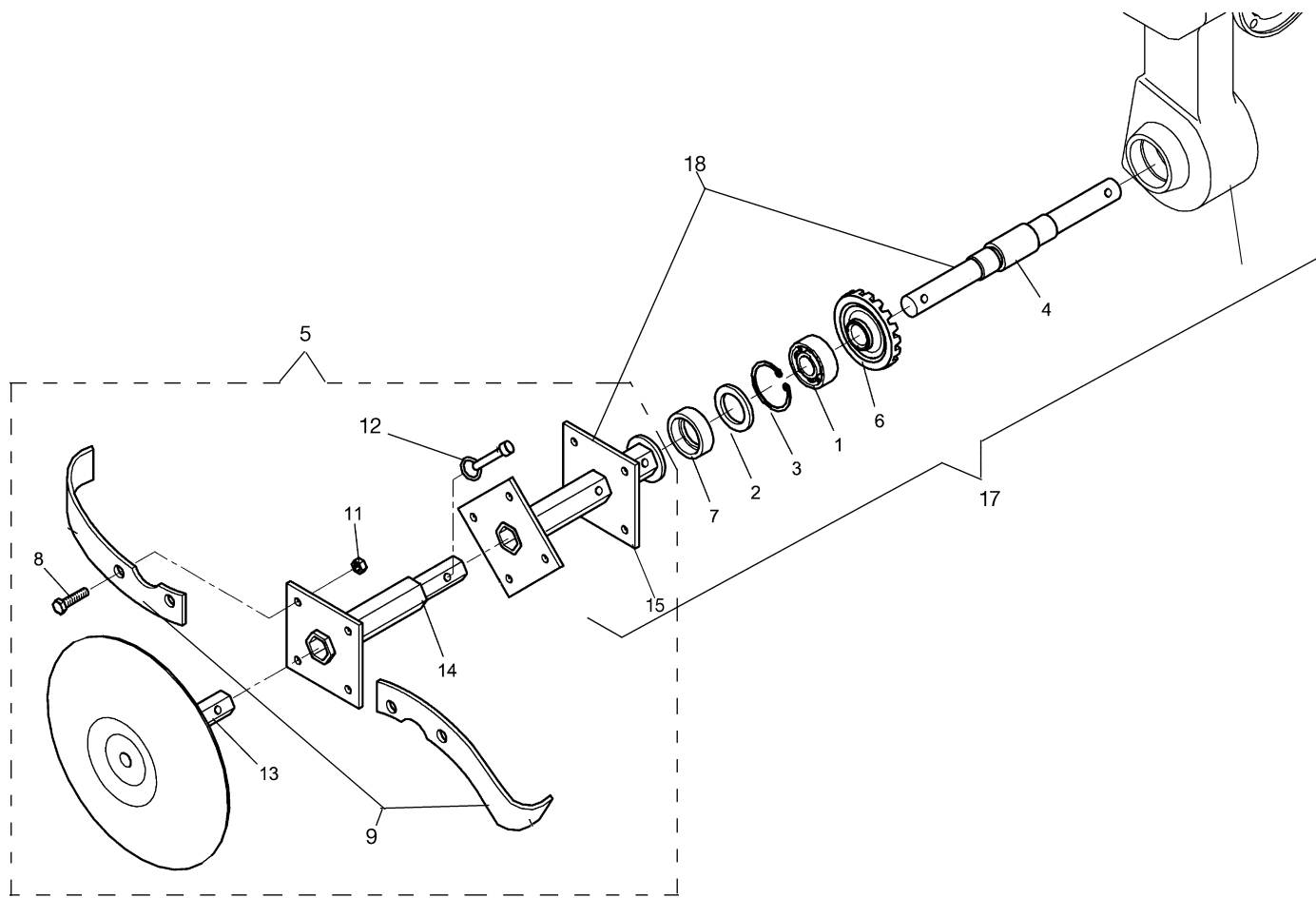


Illustrazione Fresa

Rif.Nr.	Q.tà	Codice articolo	Descrizione	Validità da	Validità a	Note	Bollettino
1	1	YN1270701	Cuscinetto				
2	1	YN0210050	Guarnizione				
3	1	YN0136800	Seeger				
4	1	F1400819A	Albero				
5	1	68610020B	Rotore (Completo)			DX + SX; RIGHT + LEFT	
6	1	YF1400802	Corona				
7	1	F1400830	Protezione				
8	1	3806067R	Vite				
9	1	R0000144	Kit coltelli			Kit composto da:	
11	1	320000028R	Dado			F13231113, DX, 10pz +	
12	1	YN5137500	Spina			F1323114, SX, 10pz; Set	
13	1	F1323118A	Disco (Protezione)			composed by: F1323113,	
14	1	F1323120	Supporto			RIGHT, 10pcs + F1323114,	
15	1	YF1323119A	Supporto			LEFT, 10pcs	
17	1	68640026	Gruppo (Cambio)				
17	1	68640027	Gruppo (Cambio)			Presa di forza; Power	
18	1	68640025	Albero (Completo)			takeoff	

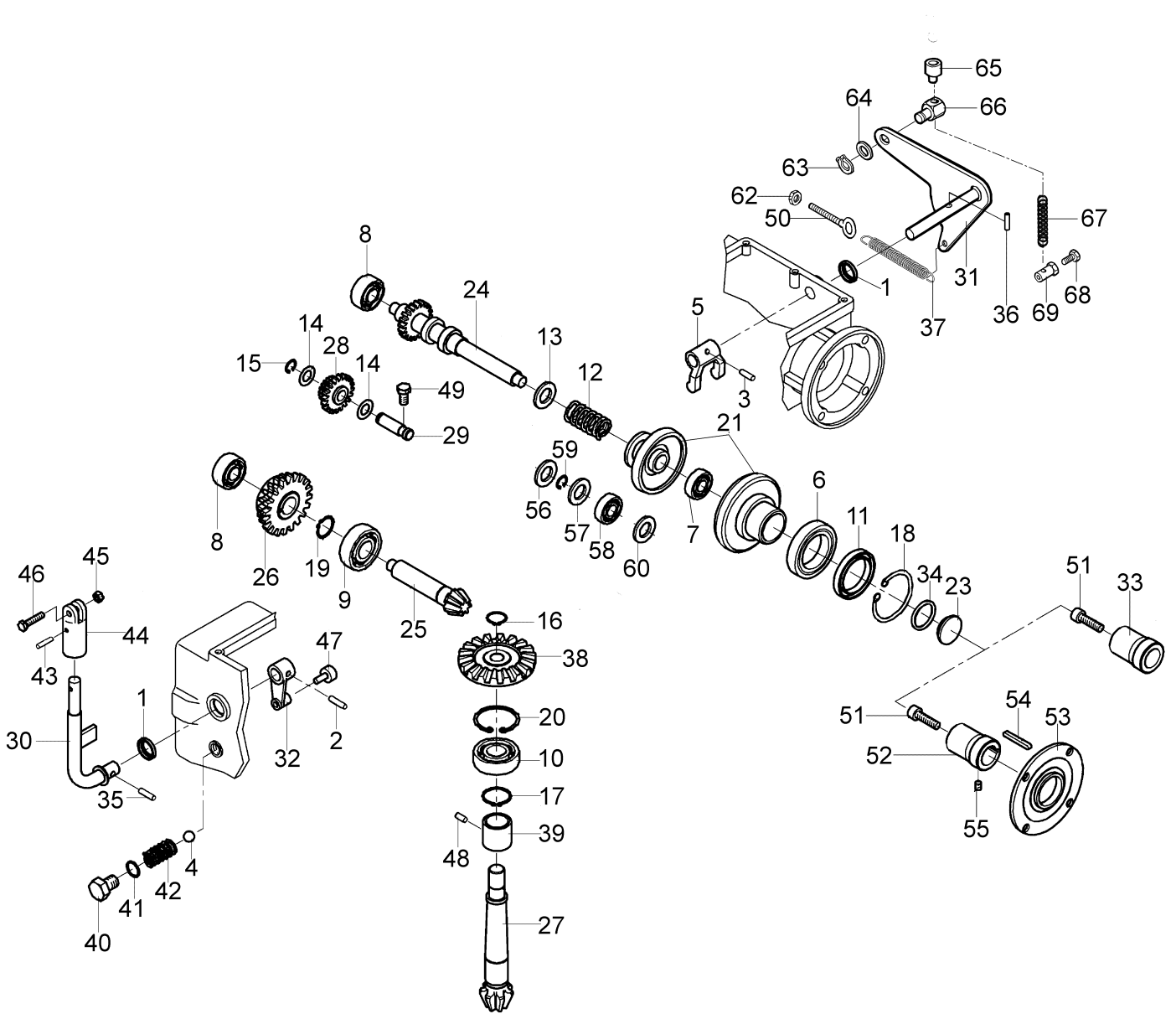


Illustrazione Ingranaggi

Rif.Nr.	Q.tà	Codice articolo	Descrizione	Validità da	Validità a	Note	Bollettino
1	1	YN0203000	Anello di tenuta				
2	1	YN5125500	Spina				
3	1	YN5117300	Spina				
4	1	YN4745400	Sfera				
5	1	F1401611	Forcella				
6	1	YN1288600	Cuscinetto				
7	1	094000006R	Cuscinetto				
8	1	YN1252400	Cuscinetto				
9	1	YN1263701	Cuscinetto				
10	1	N1259400	Cuscinetto				
11	1	YN0218600	Anello				
12	1	68640127	Molla				
13	1	3916016	Rondella				
14	1	YN5001700	Spessore				
15	1	3024012R	Anello				
16	1	YN0112700	Seeger				
17	1	N0117400	Seeger				
18	1	028200031	Seeger				
19	1	3024020R	Seeger				
20	1	N0134200	Seeger				
21	1	68642026	Kit frizione				
23	1	F1400813	Tappo				
24	1	F1400806	Albero				
25	1	YF1400805	Albero				
26	1	YF1400807	Ingranaggio				
27	1	F1400803	Albero trasmissione				
28	1	F1400809	Ingranaggi				
29	1	F1400820	Perno				
30	1	F1401601	Leva				
31	1	68640045	Leva				
32	1	F1401600	Leva				
33	1	YF1400814	Mozzo				
34	1	N0320600	Anello or			KAMA KD70; 15LD225; 15LD315	
35	1	YN5109300	Spina				
36	1	N5104000	Spina				
37	1	68640041R	Molla				
38	1	F1400804	Corona				
39	1	F1400818C	Bronzina				
40	1	YF1400821	Portamolla				
41	1	YN0306800	Anello				
42	1	YN3104250	Molla				
43	1	YN5113800	Spina				
44	1	YF1241619	Bussola				
45	1	3914006R	Dado				
46	1	3906016R	Vite				
47	1	YF1291604	Pattino				

Illustrazione Ingranaggi

Rif.Nr.	Q.tà	Codice articolo	Descrizione	Validità da	Validità a	Note	Bollettino
48	1	N6216900	Vite				
49	1	N6245800	Vite				
50	1	400422125	Occhiello				
51	1	N6275200	Vite				
52	1	F1400815	Mozzo			K800H; Honda GX160;	
53	1	F1400816	Flangia			Honda GX200 K800H; Honda GX160;	
54	1	YN0643450	Linguetta			Honda GX200 K800H; Honda GX160;	
55	1	YN6194680	Vite			Honda GX200 K800H; Honda GX160;	
56	1	F1400832	Piattello			Honda GX200	
57	1	600250020	Ralla				
58	1	N1261450	Cuscinetto				
59	1	3024020R	Seeger				
60	1	N5002850	Ralla				
62	1	3914010R	Dado				
63	1	N0105000	Seeger				
64	1	3916010R	Rondella				
65	1	YN5852100A	Fermo				
66	1	68640048	Fermacavo				
67	1	68310058	Molla				
68	1	301000042R	Vite				
69	1	YF1290225	Morsetto				

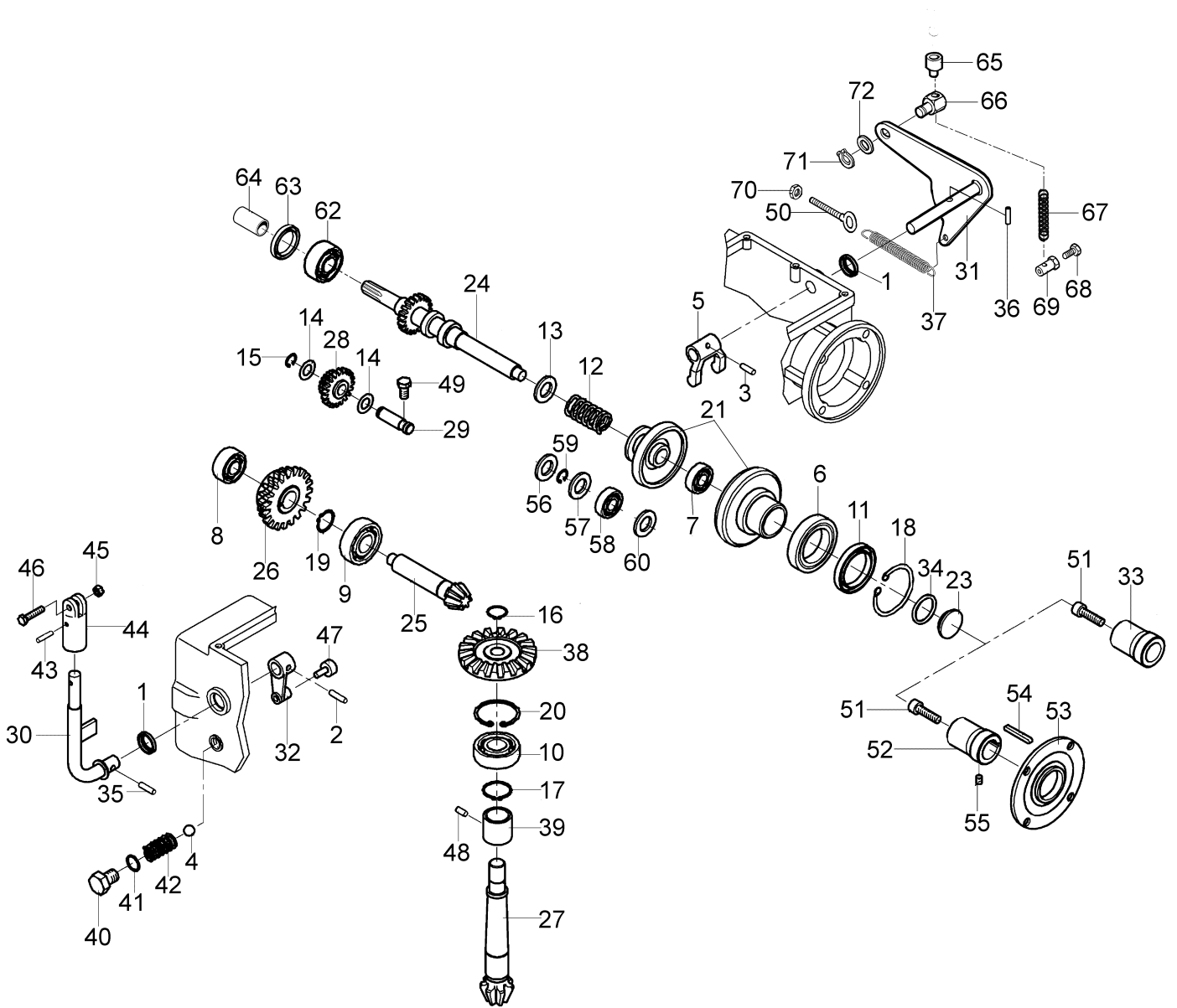


Illustrazione Ingranaggi con P.D.F

Rif.Nr.	Q.tà	Codice articolo	Descrizione	Validità da	Validità a	Note	Bollettino
1	1	YN0203000	Anello di tenuta				
2	1	YN5125500	Spina				
3	1	YN5117300	Spina				
4	1	YN4745400	Sfera				
5	1	F1401611	Forcella				
6	1	YN1288600	Cuscinetto				
7	1	094000006R	Cuscinetto				
8	1	YN1252400	Cuscinetto				
9	1	YN1263701	Cuscinetto				
10	1	N1259400	Cuscinetto				
11	1	YN0218600	Anello				
12	1	68640127	Molla				
13	1	3916016	Rondella				
14	1	YN5001700	Spessore				
15	1	3024012R	Anello				
16	1	YN0112700	Seeger				
17	1	N0117400	Seeger				
18	1	028200031	Seeger				
19	1	3024020R	Seeger				
20	1	N0134200	Seeger				
21	1	68642026	Kit frizione				
23	1	F1400813	Tappo				
24	1	F1400836	Albero				
25	1	YF1400805	Albero				
26	1	YF1400807	Ingranaggio				
27	1	F1400803	Albero trasmissione				
28	1	F1400809	Ingranaggi				
29	1	F1400820	Perno				
30	1	F1401601	Leva				
31	1	68640045	Leva				
32	1	F1401600	Leva				
33	1	YF1400814	Mozzo			KD70; 15LD225; 15LD315	
34	1	N0320600	Anello or				
35	1	YN5109300	Spina				
36	1	N5104000	Spina				
37	1	68640041R	Molla				
38	1	F1400804	Corona				
39	1	F1400818C	Bronzina				
40	1	YF1400821	Portamolla				
41	1	YN0306800	Anello				
42	1	YN3104250	Molla				
43	1	YN5113800	Spina				
44	1	YF1241619	Bussola				
45	1	3914006R	Dado				
46	1	3906016R	Vite				
47	1	YF1291604	Pattino				

Illustrazione Ingranaggi con P.D.F

Rif.Nr.	Q.tà	Codice articolo	Descrizione	Validità da	Validità a	Note	Bollettino
48	1	N6216900	Vite				
49	1	N6245800	Vite				
50	1	400422125	Occhiello				
51	1	N6275200	Vite				
52	1	F1400815	Mozzo			K800H; Honda GX160;	
53	1	F1400816	Flangia			Honda GX200 K800H; Honda GX160;	
54	1	YN0643450	Linguetta			Honda GX200 K800H; Honda GX160;	
55	1	YN6194680	Vite			Honda GX200 K800H; Honda GX160;	
56	1	F1400832	Piattello			Honda GX200	
57	1	600250020	Ralla				
58	1	N1261450	Cuscinetto				
59	1	3024020R	Seeger				
60	1	N5002850	Ralla				
62	1	YN1257700	Cuscinetto				
63	1	YN0204850	Anello				
64	1	F1400839	Protezione				
65		YN5852100A	Fermo				
66	1	68640048	Fermacavo				
67	1	68310058	Molla				
68	1	301000042R	Vite				
69	1	YF1290225	Morsetto				
70	1	3914010R	Dado				
71	1	N0105000	Seeger				
72	1	3916010R	Rondella				

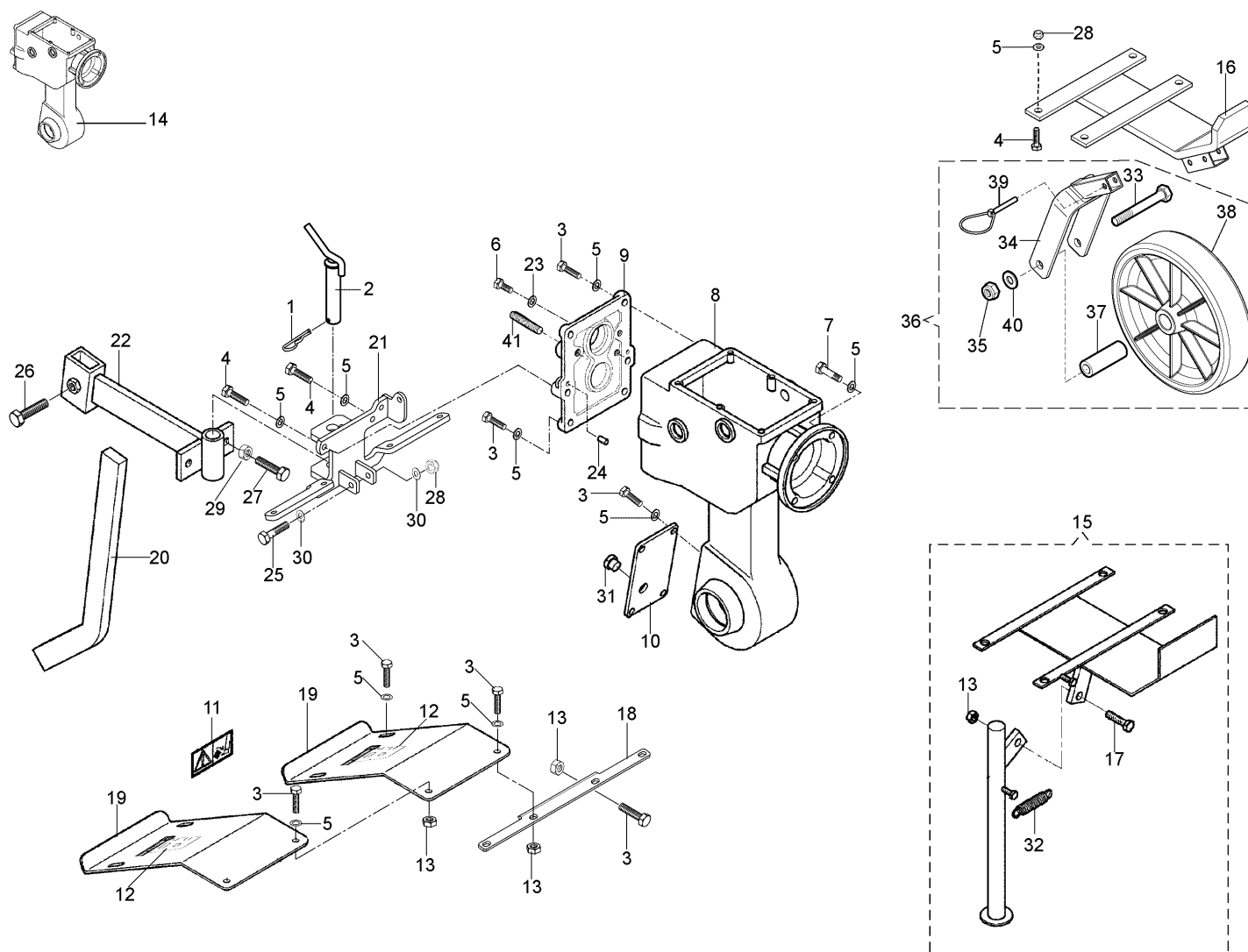


Illustrazione Scatola cambio (P.D.F.)

Rif.Nr.	Q.tà	Codice articolo	Descrizione	Validità da	Validità a	Note	Bollettino
1	1	N5148800	Copiglia				
2	1	68640049	Perno				
3	1	3906066R	Vite				
4	1	3806074R	Vite				
5	1	YN4365400	Rondella				
6	1	N6245800	Vite				
7	1	YN6244000	Vite				
8	1	F1400800	Scatola				
9	1	F1400835	Coperchio				
10	1	F1400817	Coperchio				
11	1	YF1233111	Targhetta (Pericolo)			Su richiesta; Upon request	
12	2	68640004	Targhetta			Su richiesta; Upon request	
13	1	YN1457570	Dado				
14	1	68640027	Gruppo (Cambio)			Presa di forza; Power takeoff	
15	1	68640035	Protezione				
16	1	68640136R	Protezione				
17	1	3806070R	Vite				
18	1	68640053	Supporto			Grigio; Grey	
19	1	68640012B	Protezione			Azzurro; Light blue	
20	1	F1400829	Sperone				
21	1	68640042B	Supporto				
22	1	68640031	Attacco (Sperone)			Grigio; Grey	
23	1	N0305500	Anello or				
24	1	3023010R	Spina				
25	1	YN6288100	Vite				
26	1	YN6320600	Vite				
27	1	N6343800	Vite				
28	1	320000028R	Dado				
29	1	006000091R	Dado				
30	1	3819013R	Grower				
31	1	YN5254000	Tappo olio				
32	1	YN3118060	Molla				
33	1	YN6358200	Vite				
34	1	68640034	Supporto (Ruota)			Grigio; Grey	
35	1	3914014R	Dado				
36	1	L0106500	Ruotino anteriore per trasferimento				
37	1	YF1231669	Distanziale				
38	1	400400300R	Ruota				
39	1	YK8514001	Spina				
40	1	3916010R	Rondella				
41	1	3979035	Prigioniero				