

# Mod. Slalom

I - F - GB - D - E

Rasaerba - Tondeuses - Lawn Mowers - Rasenmäher - Cortacesped

Libretto d'istruzione e uso - Notice d'instructions et mode d'emploi - Instruction manual - Bedienungsanleitung - Manual de uso y manutencion

La ringraziamo per la fiducia accordataci con l'acquisto del nostro rasaerba. Siamo certi che avrà modo di apprezzare nel tempo e con soddisfazione la qualità del nostro prodotto. La preghiamo di leggere attentamente questo manuale predisposto appositamente per informarla circa il suo uso corretto in conformità ai requisiti essenziali di sicurezza.

Nous vous remercions de la préférence que vous nous avez accordée en choisissant notre tondeuse. Nous sommes persuadés que vous pourrez apprécier dans le temps la qualité de notre produit et que vous en serez entièrement satisfaits.

Nous vous prions de lire attentivement ce manuel, spécialement conçu pour illustrer l'utilisation correcte de cette machine, dans le respect des normes de sécurité fondamentales.

We wish to thank you for choosing our lawn mowers. We are confident that the high quality of our machine will meet with your satisfaction and appreciation and that your lawn mower will give you long-lasting service.

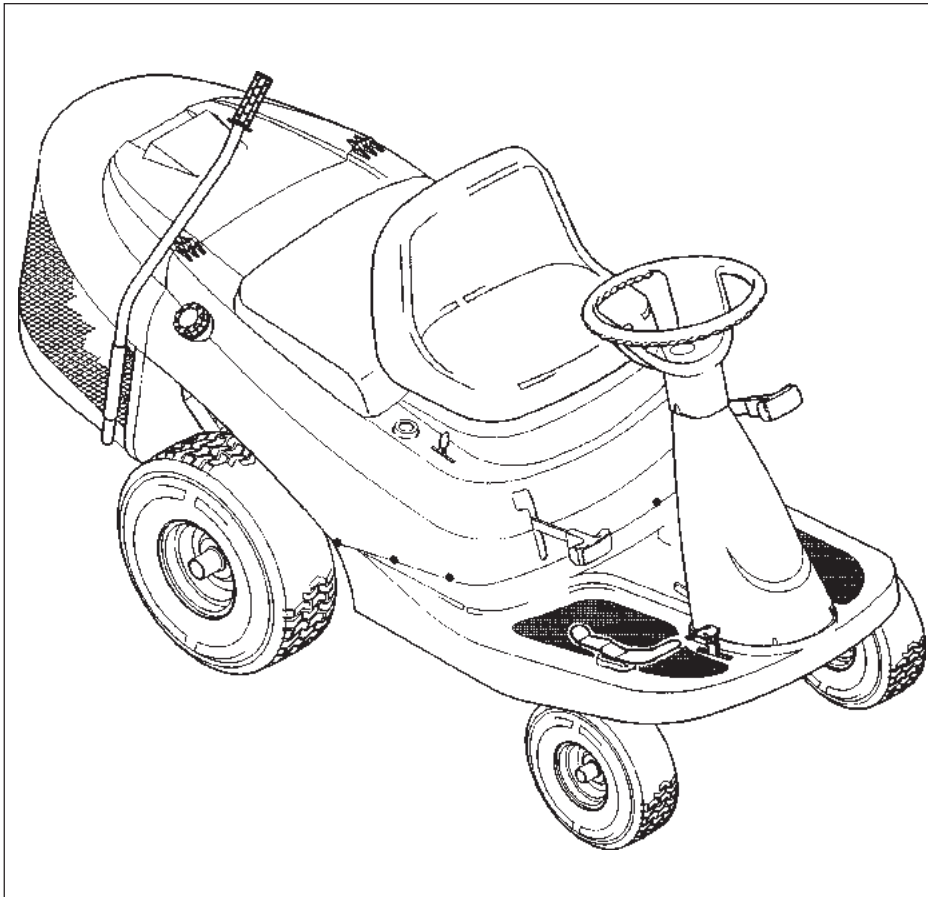
Before starting to use your machine, make sure to read with care this manual, which has been purposely drawn up to provide you with all the necessary information for proper use, in compliance with basic safety requirements.

Wir danken Ihnen für Ihr Vertrauen, das Sie uns durch den Kauf unseres Rasenmäher entgeggebracht haben und sind sicher, daß Sie mit der Qualität unseres Produkte zufrieden sein werden.

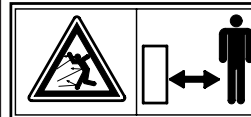
Wir bitten Sie, dieses Handbuch aufmerksam durchzulesen, das Sie über die richtige Verwendung in Übereinstimmung mit den Sicherheitsvorschriften informiert.

Le damos las gracias por la confianza que nos ha demostrado al comprar nuestro cortacesped. Estamos seguros de que podrá apreciar con el tiempo y con satisfacción la calidad de nuestro producto.

Le rogamos lea atentamente este manual preparado expresamente para informarle sobre el uso correcto con arreglo a los requisitos básicos de seguridad.



**Attenzione!** Leggere il manuale di istruzioni prima dell'uso  
**Attention!** Lire le manuel d'instructions avant utilisation.  
**Caution!** Read the instructions manual before use.  
**Achtung!** Vor der Verwendung ist die Bedienungsanleitung zu lesen.  
**Atención!** Leer el manual de instrucciones antes del uso



**Tenere le persone estranee fuori dalla zona di pericolo!**  
**Eloigner toute personne étrangère de la zone dangereuse!**  
**Keep other people well away from the danger area!**  
**Unbefugte dürfen nicht in den Gefahrenbereich gelangen!**  
**Mantener al personal ajeno fuera de la zona de peligro!**



**Attenzione!** Spegner il motore e staccare la candela prima di effettuare qualunque manutenzione  
**Attention!** Eteindre le moteur et enlever la bougie avant d'effectuer quelque opération d'entretien que ce soit.  
**Caution!** Switch off the motor and disconnect the spark plug before undertaking any maintenance work.  
**Achtung!** Vor der Ausführung jeglicher Wartungsarbeiten ist der Motor abzuschalten und die Zündkerze abzuklemmen.  
**Atención!** Apagar el motor y extraer la bujía antes de efectuar cualquier manutención

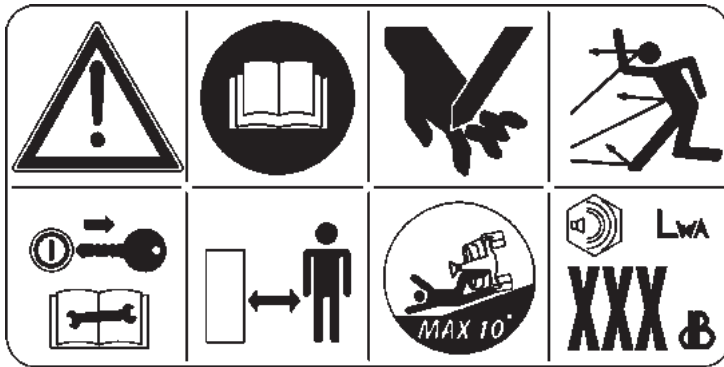
	SOMMARIO	CONTENTS	CONTENTS	INHALTSVERZEICHNIS	CONTENIDO
<b>1</b>	Simbologia sulla macchina	Sigles sur l'appareil	Symbol on the machine	Symbole an Gerät	Simbologia en la máquina
<b>2</b>	Nomenclatura	Nomenclature	Description	Bedienungselemente	Nomenclatura
<b>3</b>	Caratteristiche tecniche	Caracteristiques techniques	Technical details	Technische daten	Datos técnicos
<b>4</b>	Montaggio sacco raccoglierba	Montage de sac de ramassage	Assembly of the grass collection sack	Montage des grasfangsackes	Montaje de la bolsa recorgedora de hierba
<b>5</b>	Montaggio ruote anteriori	Montage des roues avant	Front wheel assembly	Montage des Vorderräder	Montaje de las rueda anterior
<b>6</b>	Montaggio	Montage	Assembly	Einhängen	Montaje
<b>7</b>	Regolazione altezza taglio	Réglage de coupe	Adjustment of cutting height	Einstellen der Schnitthöhe	Regulación de la altura de corte
<b>8</b>	Predisposizione protezioni	Pré-équipement protections	Safety precautions	Vorbereitung der Schutze	Pre-instalación para protecciones
<b>9</b>	Funzionamento	Fonctionnement	Operation	Arbeiten mit dem Laubsauger	Funcionamiento
<b>10</b>	Norme di sicurezza	Normes de securité	Safety rules	Scherheitshinweise	Reglas de seguridad
<b>11</b>	Manutenzione	Maintenance	Maintenance	Wartung und Pflege	Mantenimiento
<b>12</b>	Inconvenienti-Risoluzioni	Problèmes-solutions	Troubles-remédie	Störungen-Abhilfe	Inconcient-soluciones



# 1 - SIMBOLOGIA SULLA MACCHINA - SIGLES SUR L'APPAREIL - SYMBOLS ON THE MACHINE - SYMBOLE AM

## GERÄT - SIMBOLOGÍA EN LA MÁQUINA

Questi simboli sono usati sulla macchina:  
Les sigles suivants figurent sur la tondeuse :  
The following symbols are fixed on the ride-on-mower:  
Die folgenden Hinweise sind am Aufsitzmäher angebracht:  
Estos símbolos son usados sobre la máquina:



Etichetta "ATTENZIONE" generale.

Dall'alto a sinistra:

- Attenzione, pericolo
- Leggere il manuale istruzioni prima dell'uso
- Coltello girevole, pericolo ferimento arti
- Pericolo di lancio oggetti
- Effettuare lavori di manutenzione o riparazioni solo dopo aver letto il manuale d'istruzione ed aver tolto la chiave d'accensione.
- Mantenere la distanza di sicurezza per le persone non addette al lavoro quando il trattorino è in funzione
- Massima pendenza del prato durante la lavorazione: 10°
- Indice di rumorosità a norme di legge

Etiquette "ATTENTION" générale. De haut à gauche :

- Attention danger
- Lire le mode d'emploi avant l'usage.
- Lame tournante, risque de blessures des membres.
- Danger : risque de projection d'objets
- Effectuer les travaux d'entretien ou les réparations après avoir pris connaissance du mode d'emploi et après avoir retiré la clé de contact.
- Se tenir à une distance de sécurité de la tondeuse en marche (à l'exception de l'opérateur).
- Déclivité maxi. de travail : 10°
- Puissance sonore aux termes de la loi.

Generallabel "ATTENTION"

From top to left:

- Attention, danger
- Read the instructions manual before operating on the machine
- Rotating blade, risk of limb injury
- Danger, hurling objects
- Service and maintenance works only after reading the operator's handbook and after removing the ignition key
- Keep the safety range from the operating ride-on-mower (except operator)
- Max. workslope: 10°
- Noise level in accordance with the law.

Generelle Warnetikette

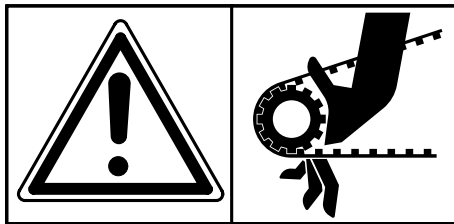
Von oben nach links:

- Achtung Gefahr
- Lesen Sie die Bedienungsanleitung vor Inbetriebnahme
- Drehendes Messer Gefahr für Arme und Beine
- Schleuder-Gefahr von Gegenständen
- Instandsetzungs- oder Wartungsarbeiten erst nach dem Bedienungsanleitung gelesen und Zündschlüssel abgezogen wurden, durchführen.
- Sicherheitsabstand bei laufendem Aufsitzmäher einhalten.
- Max. Hangneigung bei der Arbeit: 10°
- Geräuschpegel gemäss Gesetz.

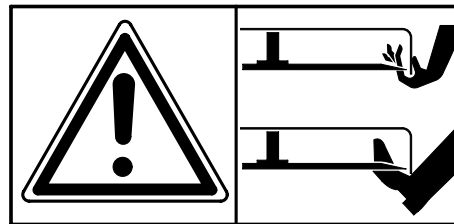
Etiqueta "ATENCIÓN" general.

Desde arriba a la izquierda:

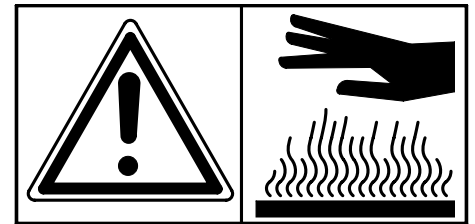
- Atención, peligro
- Leer el manual de instrucciones antes del uso
- Cuchillo giratorio, peligro heridas extremidades
- Peligro de lanzamiento de objetos
- Efectuar trabajos de mantenimiento o reparaciones solamente después de haber leído el manual de instrucciones y de haber quitado la llave de encendido.
- Mantener la distancia de seguridad para las personas no encargadas del trabajo cuando el pequeño tractor está en funcionamiento
- Máxima pendiente del prado durante el trabajo: 10°
- Índice de ruido a normas de ley



**Attenzione:** pericolo ferimento arti. Parti rotanti.  
**Attention!** Danger de blessures des membres. Parties tournantes.  
**Warning:** risk of limb injury. Rotating parts.  
**Achtung:** Gliederverletzung Drehende Teile  
**Atención:** peligro heridas a extremidades. Piezas giratorias.



**Attenzione:** pericolo ferimento mani e piedi.  
**Attention!** Danger de blessures des mains et des pieds.  
**Warning:** risk of hand and feet injury.  
**Achtung:** Hand- und Fussverletzung  
**Atención:** peligro heridas a manos y pies.

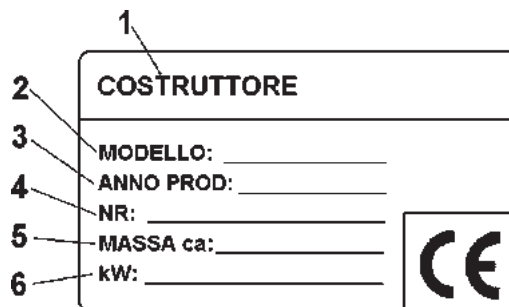


**Attenzione:** pericolo di scottature. Parti calde.  
**Attention!** Danger de brûlures. Parties chaudes.  
**Warning:** risk of burns. Hot parts  
**Achtung:** Heisse Teile - Verbrennungsgefahr.  
**Atención:** peligro de quemaduras. Piezas calientes.

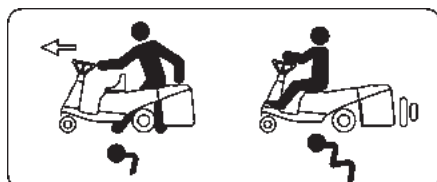
Etichetta di conformità CE - Etiquette de conformité CE - Conformity EC label - CE-Konformitätsetikett - Etiqueta de conformidad CE.



**Attenzione:** parte apribile.  
**Attention!** Partie ouvrante.  
**Warning:** opening part.  
**Achtung:** aufklappbares Teil.  
**Atención:** parte que se puede abrir.



- |   |   |
|---|---|
| 1<br>COSTRUTTORE<br>CONSTRUCTEUR<br>MANUFACTURER<br>BAUFIRMA<br>CONSTRUCTOR                                 | 4<br>Numero di serie articolo - Progressivo<br>Numéro de série article - Progressif<br>Serial number - Progressive<br>Seriennummer - Progressiv<br>Número de serie artículo - Progressivo |
| 2<br>Modello<br>Modèle<br>Type<br>Modell<br>Modelo  | 5<br>Massa<br>Masse<br>Mass<br>Gewicht<br>Masa  |
| 3<br>Anno di costruzione<br>Année de construction<br>Year of construction<br>Baujahr<br>Año de construcción | 6<br>Potenzia in Kw<br>Puissance en Kw.<br>Power in kW<br>Leistung in Kw<br>Potencia en Kw  |



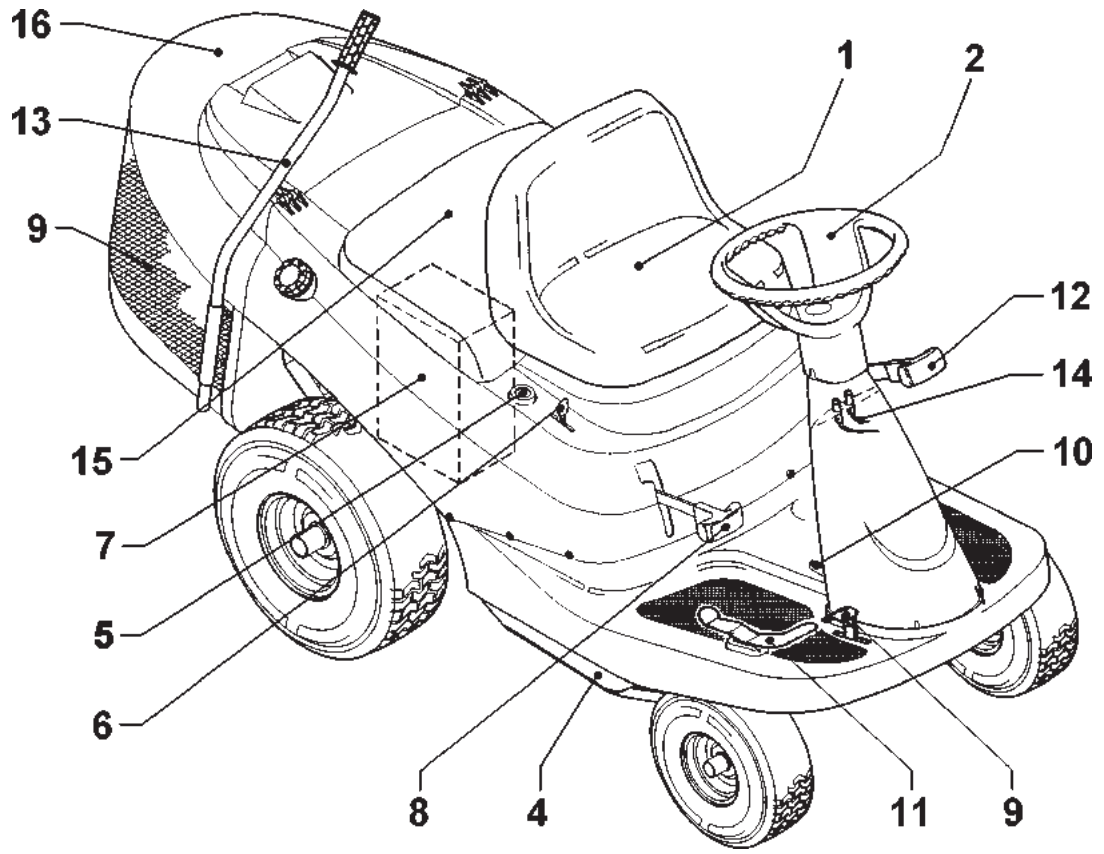
Sbloccaggio differenziale  
Déblocage différentiel  
Differential release  
Differential-Freigabe  
Desbloqueo diferencial



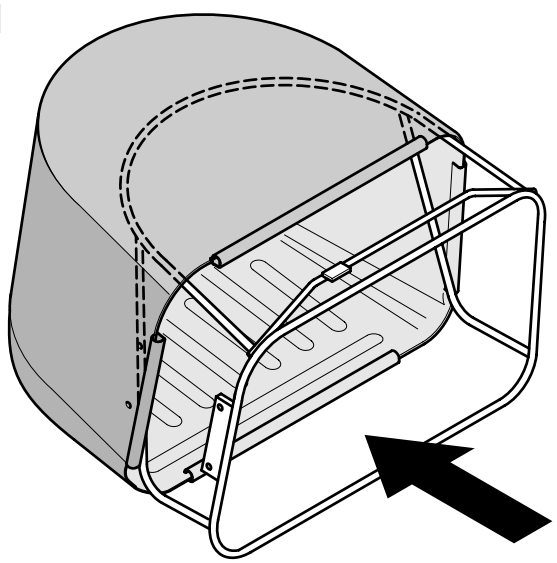
Chiave di accensione in posizione ON  
La cle' de contact en position "ON"  
Switching key on "ON" position  
Der Zündschlüssel in ON-Lage  
Llave de arranque en posición "ON"

Cestopieno  
Bacplein  
Grassbag full  
Vollstraskorb  
Cestoleno

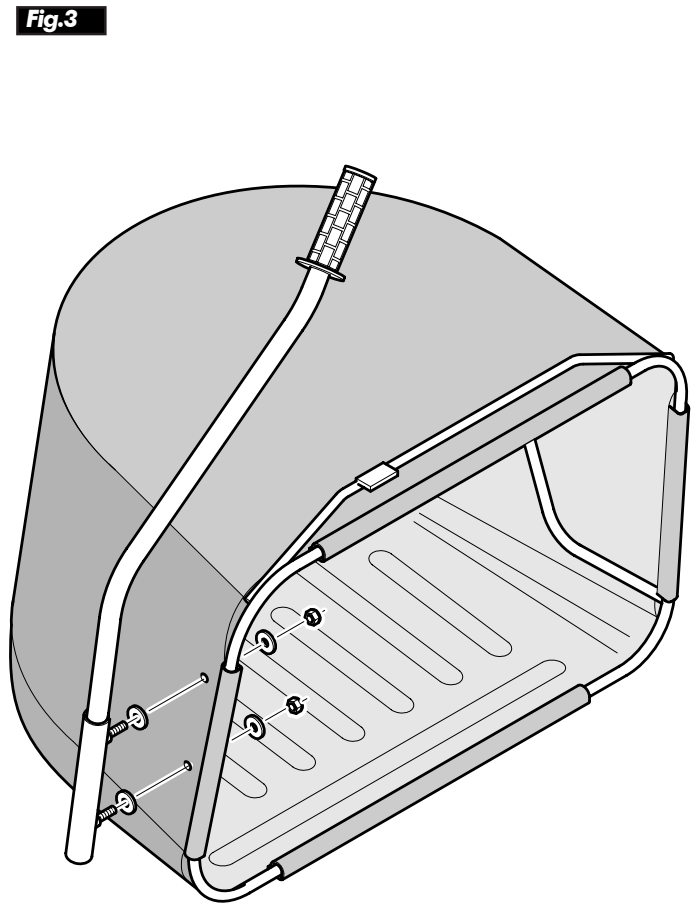
**Fig.1**



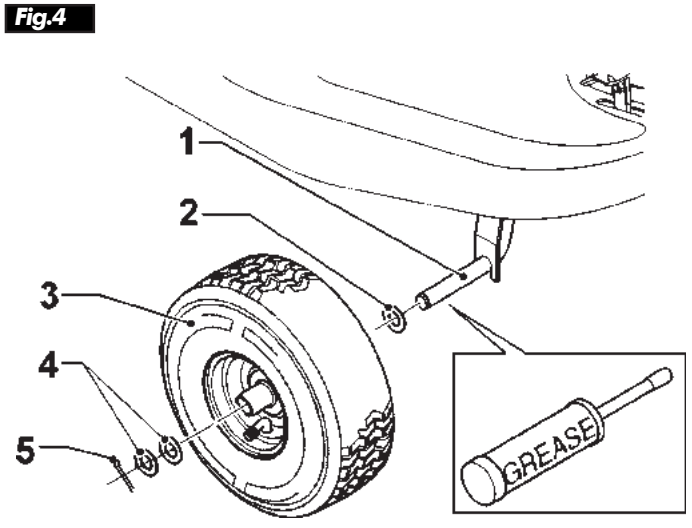
**Fig.2**



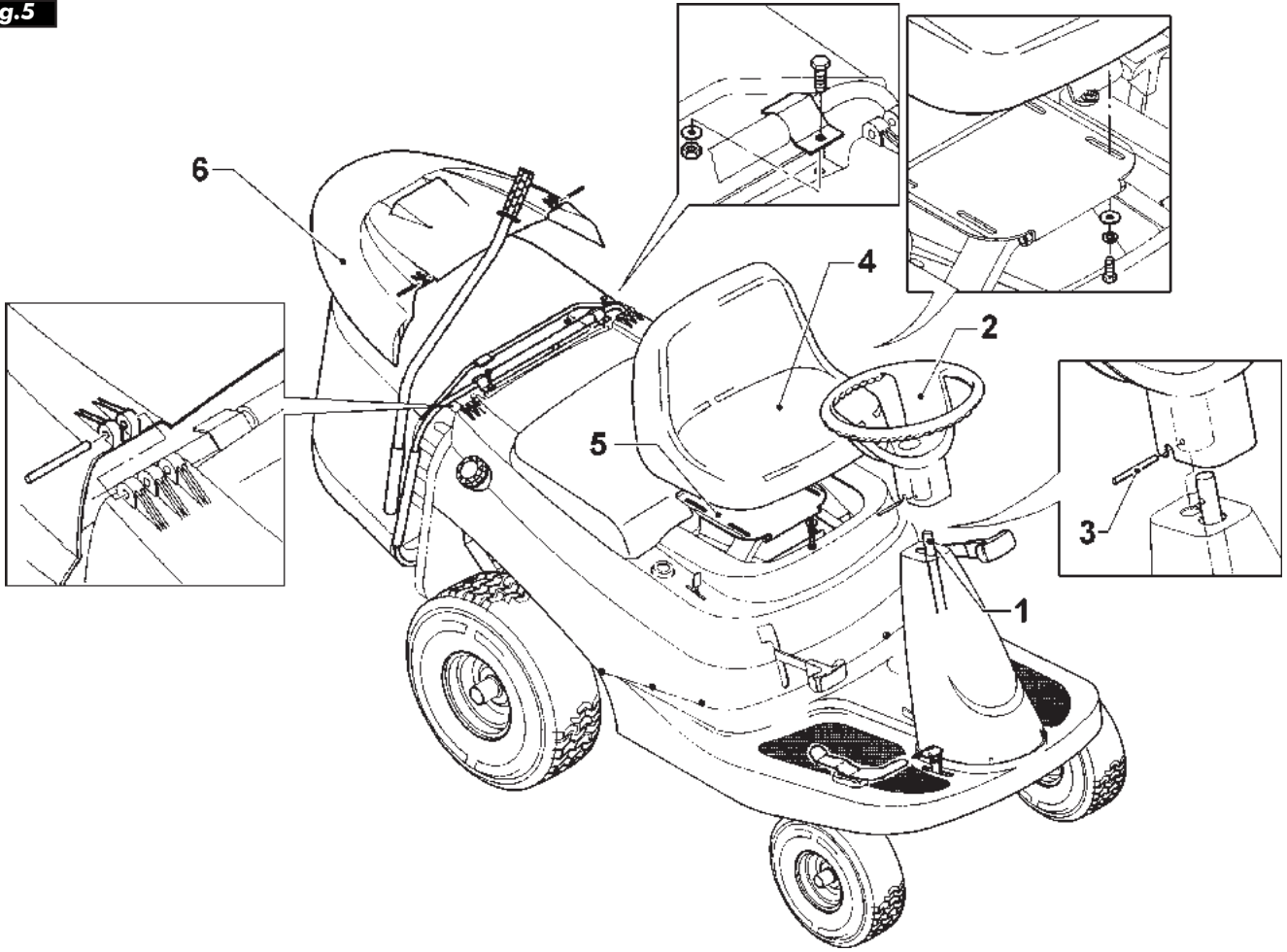
**Fig.3**



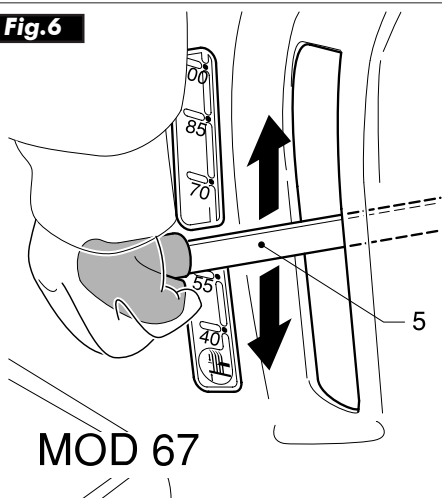
**Fig.4**



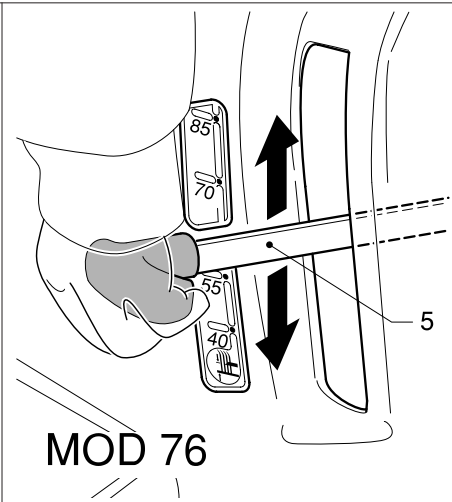
**Fig.5**



**Fig.6**

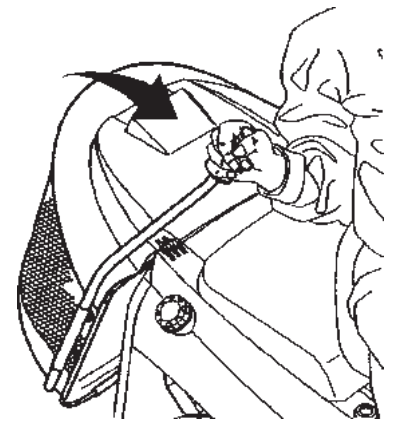


**MOD 67**

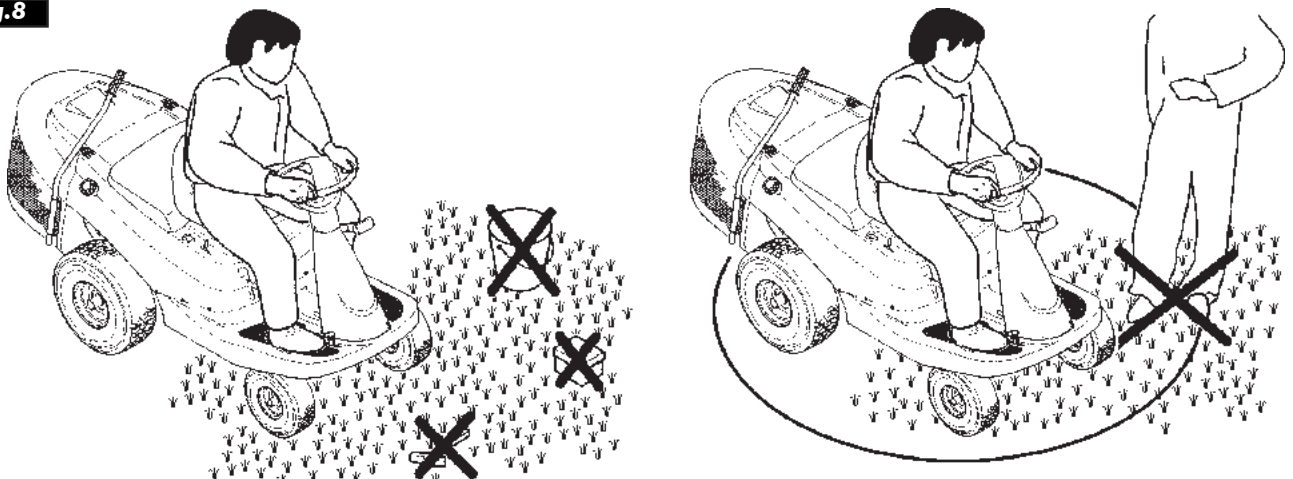


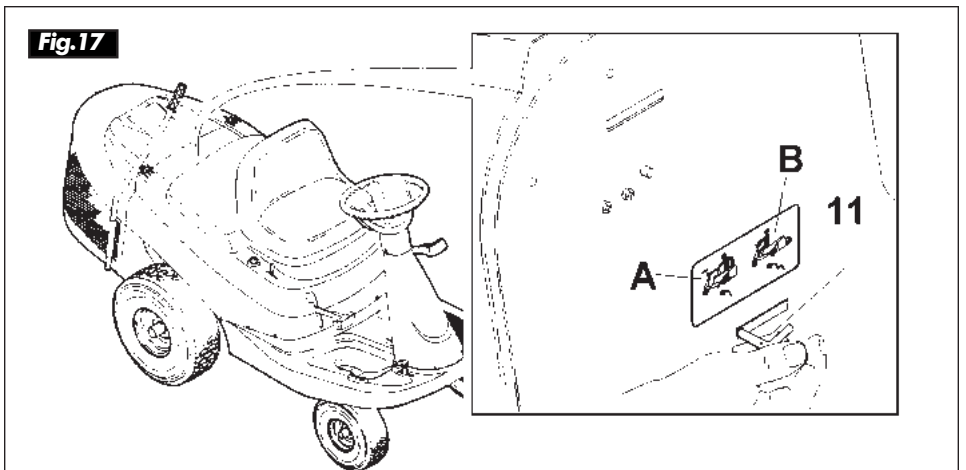
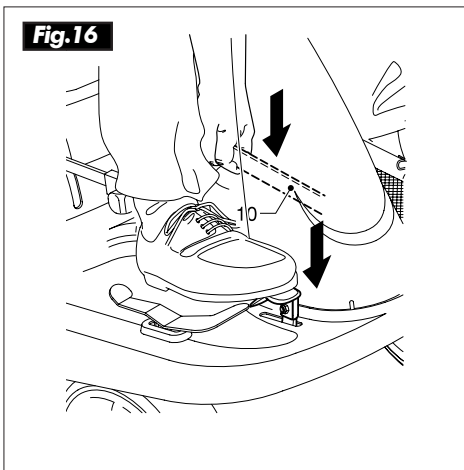
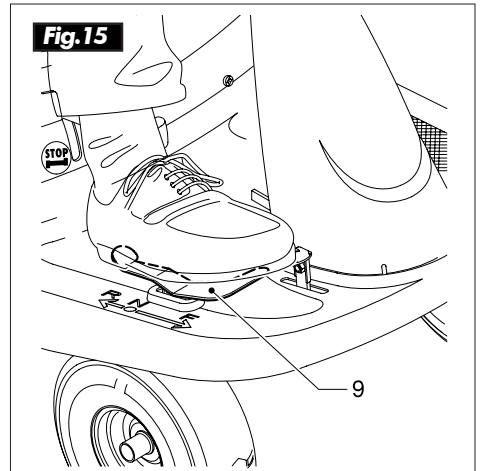
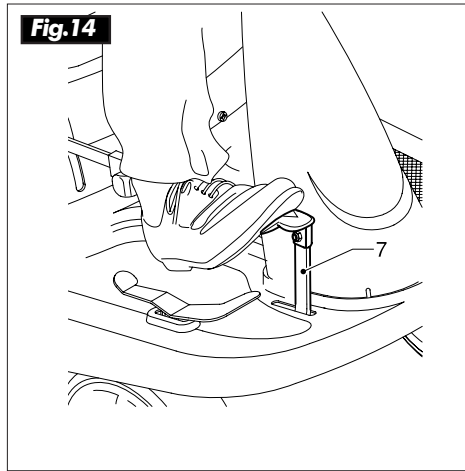
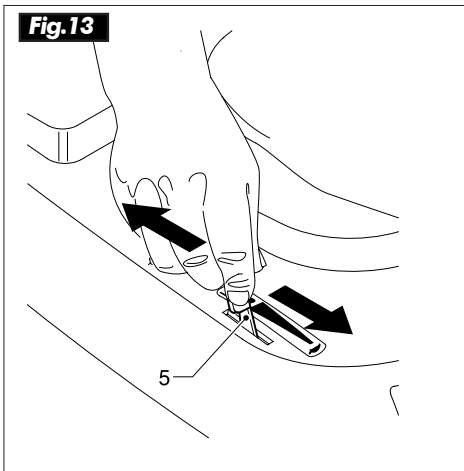
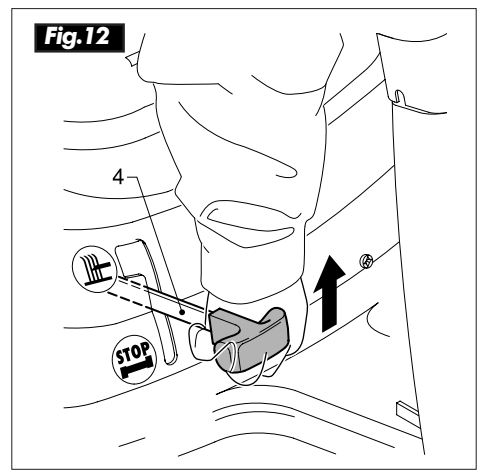
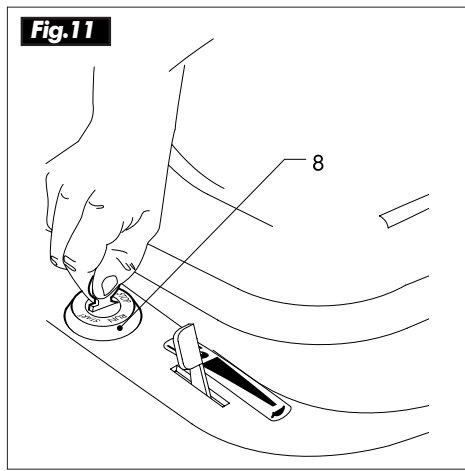
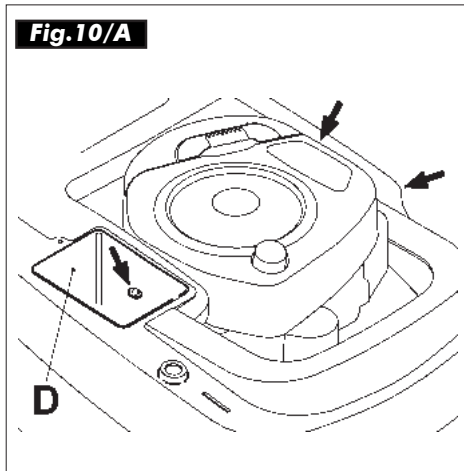
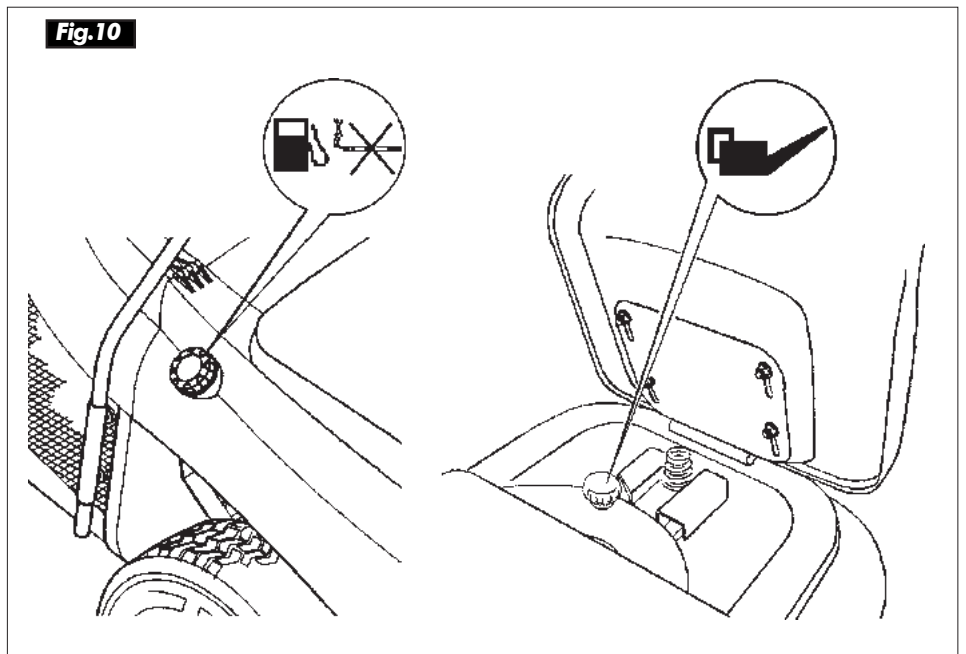
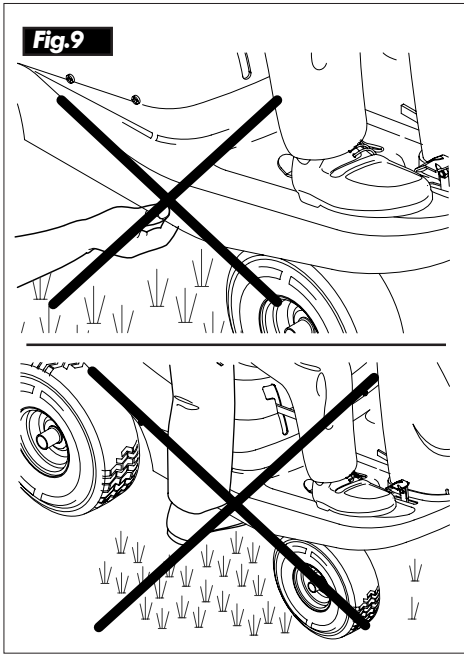
**MOD 76**

**Fig.7**



**Fig.8**





## 2 - NOMENCLATURA (Fig. 1)

1	Sedile	6	Leva acceleratore	11	Pedale innestomarcia
2	Volante	7	Batteria	12	Leva regolazione altezza taglio
3	Cestello raccoglierba	8	Leva innestolama	13	Leva cestello raccoglierba
4	Dispositivo di taglio	9	Pedale freno	14	Spie check-in e cesto pieno
5	Chiave di avviamento	10	Leva sblocco pedale	15	Carter protezione batteria e motore

## 3 - CARATTERISTICHE TECNICHE

	Mod. 67	Mod. 76
Motore	Briggs & Stratton 10,5Hp OHVIC	Briggs & Stratton 12,5Hp OHVIC
Avviamento	Elettrico	
Avanzamento	idrostatico avanti e indietro	
Velocità massima	8,0 Km/h	
Dimensioni con cesto raccoglierba	2000mmx820mmx1020mm	
Scocca	Polipropilene	
Piatto di taglio	Lamiera	
Larghezza di taglio	67 cm	76 cm
Regolazione altezza taglio	Centralizzato su 5 posizioni	Centralizzato su 4 posizioni
Raggio di curvatura	0,7 m	
Sacco raccoglierba	150 litri	
Pneumatici	Altezza	Larghezza
anteriori	265 mm	85 mm
posteriori	360 mm	120 mm
		Pressione consigliata
		1,5 bar
		2 bar
Peso con sacco raccoglierba	177 kg	
Montato fino a	Volante, sedile, sacco raccoglierba e ruote anteriori	
Valore di potenza acustica secondo la direttiva 2000/14/CE	LWA=96,6 dBA	LWA=98 dBA
Valore di pressione acustica secondo l'appendice H della normativa EN 836	Leq (dBA)=82,5	Leq (dBA)=83,1
Valore di vibrazioni secondo l'appendice G della normativa EN 836	Sedile=2,77 m/s <sup>2</sup> Volante=2,52 m/s <sup>2</sup>	Sedile=3,25 m/s <sup>2</sup> Volante=2,77 m/s <sup>2</sup>

### TEMPO D'ESERCIZIO PER TOSAERBA BENZINA

Lunedì - Sabato 08.00 - 12.00 h / 15.00 - 19.00 h

Per una civile norma di convivenza suggeriamo di non utilizzare la macchina in orari di riposo pomeridiano, serale o festivo

## 4 - MONTAGGIO SACCO RACCOGLIERBA (Fig. 2-3)

Il sacco raccoglierba è fornito in tutti i modelli come dotazione standard.

Per il montaggio sono necessari questi elementi:

- 1 Telaio (1)
- 2 Viti esagonali (M6x16) (7)
- 2 Rondelle Ø6,5x24 (8)
- 2 Dadi M6 autobloccanti (9)
- 1 Sacco in tela con fermagli
- 2 Piastrine a Z (4)

- 1 Asta (3)
- 2 Dadi M8 autobloccanti (6)
- 4 Rondelle Ø9x24 (5)
- 2 Spine Ø5x50

- 1- Far scorrere il sacco sul telaio e fissarlo con le apposite canaline a fermaglio
- 2- Fissare l'asta con le quattro rondelle 9x24 (due prima e due dopo la telatura del sacco) e due dadi M8

## 5 - MONTAGGIO RUOTE ANTERIORI (Fig. 4)

1) Montare le ruote anteriori sui perni (1) montando una rondella (2), la ruota (3) e due rondelle (4).

2) Fissare con il fermo (5).



Attenzione! Montare la ruota con la valvola verso l'esterno.

## 6 - MONTAGGIO (Fig. 5)

### MONTAGGIO/IMBALLAGGIO

Il trattorino è racchiuso in un cartone e pronto per l'uso, escluso sedile, volante, cesto raccoglierba e ruote anteriori. Fare attenzione al momento del disimballaggio.

1) Togliere tutti i pezzi dall'imballo ed eliminare il cartone ed i materiali di imballo smaltendoli nelle apposite discariche a salvaguardia dell'ambiente.

2) Controllare la dotazione

3) Iniziare il montaggio



E' severamente proibito mettere in moto il trattorino (anche per prova) senza aver completamente terminato il montaggio.

### MONTAGGIO DEL VOLANTE

1) Fissare il volante (2) spingendo fino al collegamento con il piantone stesso (1).

2) Assicurare il volante (2) con il perno (3) passando il medesimo attraverso i fori (sul piantone dello sterzo e sul volante)



Il foro sul volante e sul piantone dello sterzo devono trovarsi perfettamente sovrapposti.

### MONTAGGIO DEL SEDILE

1- Fissare il sedile (4) alla piastra di supporto (5) tramite le 4 viti M8x18. Assemblate con 4 rondelle Ø9x24 e 4 grooveer.

2- Prima di serrare le viti, occorre regolare la posizione del sedile sulle asole della piastra, in base alle esigenze dell'utilizzatore.



Controllare regolarmente il fissaggio dei bulloni

### MONTAGGIO SACCO RACCOGLIERBA

1- Fissare il cesto alla parte posteriore del trattorino con le due viti TE 6x16, 2 piastrine a Z e due dadi M6

2- Fissare la copertura cesto al cofano motore inserendole 2 spine Ø5x50

## 7 - REGOLAZIONE ALTEZZA TAGLIO (Fig. 6-7)



Prima di regolare l'altezza di taglio è assolutamente necessario disinserire l'apparato di taglio ed attendere che la lama si sia completamente fermata.

### REGOLAZIONE

1- Spostare la leva di regolazione (5) verso l'esterno, per sganciarla dalla sede.

2- Posizionare la leva in corrispondenza della tacca prescelta

3- Lasciare lentamente la leva fino all'incastro nella tacca.

La regolazione è fissata.



### SVUOTAMENTO DEL CESTO DI RACCOLTA

Svuotare il cesto tempestivamente, prima che travasi.

La spia rossa indica che il cesto è pieno.

Non continuare a riempire il cesto se la spia rossa posta sotto il volante si accende.

Spegner il motore.

1- Afferrare l'asta e capovolgere il cesto. Scuotere il sacco un paio di volte fino al suo completo svuotamento.

2- Riportare lentamente il sacco nella posizione originale

3- Riaccendere il motore.

## NOZIONI BASE PER IL TAGLIO DEL PRATO

La moderna tecnica per il giardinaggio ha concepito e costruisce apparecchi per ridurre il lavoro (rasaerba con sacco raccogliherba). Per mantenere il prato verde e soffice, occorre tagliarlo ed arieggiarlo regolarmente.

Naturalmente deve essere anche concimato.

Tagliare sempre con lame affilate ed integrate per non "sfrangiare" l'erba e non farla ingiallire. Un taglio netto viene raggiunto con andature regolari e diritte.

Le corsie devono sovrapporsi sempre di alcuni centimetri, per evitare strisce di ciuffi d'erba.

La frequenza dei tagli è legata alla capacità di crescita dell'erba. Nella piena stagione (Maggio-Giugno) spesso (due volte ogni settimana) oppure almeno una volta alla settimana. L'altezza di taglio deve essere tra 4-6 cm e la crescita tra un taglio e l'altro non deve superare i 4-5 cm.

Con caldo e siccità, il prato deve essere tagliato 1,5 cm più alto del normale, per evitare il disseccamento del terreno e dell'apparato radicale.

Se il prato occasionalmente è più alto del solito, non fare l'errore di riportarlo subito all'altezza originale. Questo lo può danneggiare. Non tagliare più della metà dell'altezza necessaria.

## 8 - PREDISPOSIZIONE PROTEZIONI (Fig.8-9)

fig.8

Prima di iniziare il taglio del prato, occorre togliere eventuali corpi estranei dallo stesso. Durante il lavoro bisogna fare attenzione ad eventuali corpi estranei, rimasti sul prato. L'utilizzatore è responsabile verso terzi nella zona di lavoro.

fig.9

Quando il motore è in movimento, bisogna assolutamente evitare di avvicinarsi con la mano o le punte dei piedi, sotto il bordo della carcassa o nell'apertura di espulsione della stessa.

## 9 - FUNZIONAMENTO (Fig. 10-11-12-13-14-15-16-17)

### PRIMA MESSA IN MARCIA

Mettere in marcia il trattorino solo dopo aver completamente terminato il montaggio. Prima di avviare riempire il serbatoio della benzina e quello dell'olio, collegare i cavi rossi al polo positivo della batteria ed il cavo nero a quello negativo (la batteria si trova nel vano ricavato sulla scocca, a destra del sedile). La prima messa in marcia dovrà essere effettuata da persone addestrate che abbiano letto e compreso pienamente le presenti istruzioni d'uso.

### Mezzi per l'impiego

Adoperare per l'impiego del trattorino unicamente:

<b>Benzina</b>	Priva di piombo (n° ottani minimo 77)
<b>Olio per motori</b>	SAE 30 ("SE", "SF" O "SG")

### MESSA IN FUNZIONE DEL MOTORE



Eseguire la messa in marcia solo dopo aver rifornito a sufficienza i serbatoi di benzina e olio. Osservare scrupolosamente le norme contenute nell'allegato libretto di uso e manutenzione realizzato dal costruttore del motore!

### RIFORNIMENTO DI BENZINA



Pericolo di esplosione! Riempire il serbatoio solo in luogo aperto! Non effettuare rifornimento con motore acceso o molto caldo! Non fumare! Conservare il carburante in contenitori progettati appositamente per lo scopo. Se fuoriesce della benzina, non avviare il motore, ma allontanare la macchina dalla zona interessata ed evitare di creare scintille o possibili focolai di incendio, finto che non si siano dissipati i vapori di benzina.

Il serbatoio si trova sul fianco destro della macchina.

- 1- Svitare il tappo del serbatoio (1) e riempire con benzina senza piombo.
- 2- Richiudere il tappo del serbatoio.

### RIFORNIMENTO DI OLIO



Impiegare solo olio del tipo SAE 30 ("SE", "SF" o "SG"). Prestare attenzione in modo da evitare di spargere olio e di versarlo sul terreno.

Il coperchio per il rifornimento dell'olio si trova nel blocco motore sotto il sedile (simbolo come in figura 10).

- 1- Sollevare il sedile
- 2- Svitare il coperchio del serbatoio dell'olio (2)
- 3- Riempirlo di olio fino e raggiungere il livello "max" dell'astina indicatore.
- 4- Richiudere il tappo.

### MESSA IN MARCIA GIORNALIERA



Prima di ogni messa in marcia controllate il livello della benzina e dell'olio! Non fumare durante le operazioni di controllo o di rifornimento di olio o carburante. Se necessario aggiungere benzina o olio (come descritto dettagliatamente al capitolo precedente)

La messa in marcia (start del motore) deve avvenire come descritto dettagliatamente al punto "prima messa in marcia".

Non innestare mai i comandi in movimento, ma sempre con il trattorino fermo.

E' severamente proibito tagliare l'erba in retromarcia.

Il pedale innesto marcia (9) è situato a destra del piantone del volante (secondo pedale), e deve essere azionato dal piede destro.

Premendo il pedale con la punta del piede il trattorino va avanti.

Premendo il pedale con il tacco il trattorino va indietro.

Più si preme sul pedale, più la velocità aumenta.

### AVANZAMENTO SENZA MARCIA INSERITA (SPINGERE)



Avanzare senza trazione (spingere). Permessi solo a motore spento.

Un avanzamento a spinta può essere necessario per muovere il trattorino nel luogo di deposito.

Qualora il trattorino debba essere spostato manualmente bisogna portare la leva di innesto marcia in posizione di folle. Attenzione!! Per ogni operazione di spostamento manuale, il motore deve essere spento e la chiave di accensione asportata.

- 1- Posizionare la leva di blocco del cambio idrostatico (11 - fig. 17) posta sul piatto dello scarico in posizione folle A (fig. 17). Al termine dell'operazione di spinta manuale, riportare la leva 11 nella pos. B di innesto trazione.

### ISTRUZIONI PER LA MARCIA

Accertarsi che nel raggio d'azione della macchina non si trovino persone od animali.

Scegliere la giusta velocità e viaggiare prestando la massima attenzione. E' proibito il trasporto di altre persone!

La trasmissione avviene sulle ruote posteriori tramite un cambio idrostatico, la frenatura avviene premendo il pedale (7) a destra del piantone dello sterzo.



### AVVIAMENTO ELETTRICO DEL MOTORE



Gli scarichi contengono monossidi di carbonio, un pericoloso gas mortale. Non accendere il motore in ambienti chiusi o mal aerati.

Avviare la macchina su una superficie con erba non troppo alta.

Azionare l'avviamento elettrico (Fig. 11) solo stando seduti sul trattorino con leva innesto lama (4) in posizione stop e freno inserito.

- 1- Portare la leva inserimento lama (4) in posizione STOP.
- 2- Posizionare la leva comando gas (5) sulla posizione di avviamento.
- 3- Premere il pedale del freno (7) e tirare la leva per bloccare il freno (10) (freno di stazionamento).
- 4- Premere il pedale del freno (7).
- 5- Girare la chiave verso destra e rilasciarla, dopo l'avvenuto avviamento, in posizione "RUN". La spia verde posta sotto il volante rimane accesa. Se il motore non dovesse avviarsi entro 5 secondi, per evitare danni alla batteria, attendere circa 10 secondi per un ulteriore tentativo.
- 6- Posizionare la leva (5) tra  e , a seconda del numero di giri necessario per lavorare adeguatamente.

**Non azionare la chiave di accensione durante la marcia!**

### SPEGNIMENTO DEL MOTORE

Per spegnere il motore portare la chiave su "STOP". La spia verde si spegne.

Ridurre il settaggio dell'acceleratore prima di spegnere il motore.

Spegnere il motore solo a macchina completamente ferma.

Togliere sempre la chiave di accensione dal blocchetto per evitare partenze accidentali.

### MARCIA

- 1- Premere il pedale (9) lentamente fino all'innesto della marcia.

La velocità di avanzamento del trattorino varierà in funzione della pressione esercitata sul pedale.

- 2- Una ulteriore variazione della velocità di avanzamento si ottiene agendo manualmente tramite la leva comando gas (5).

### FRENARE

Togliere il piede destro dal pedale di innesto marcia (9). Premere il pedale del freno (7). Per attivare il freno di stazionamento tirare la leva (10) verso l'alto.


Premendo il freno, il pedale d'innesto marcia si posiziona automaticamente nella posizione di folle.

### OSSERVAZIONI SULLA MARCIA

Cercare, se possibile, di evitare di procedere a pieno gas.

Questa macchina non è omologata per l'uso stradale, tuttavia nel caso sia necessario attraversare una strada o si stia lavorando nelle sue vicinanze è necessario prestare la massima attenzione al traffico presente.

### ISTRUZIONI PER L'APPARATO DI TAGLIO

E' possibile inserire l'apparato di taglio solo se la macchina è ferma (freno di stazionamento azionato), motore in moto, leva (5) posizionata su  (pieno gas) e operatore seduto a bordo del trattorino.

Prestare attenzione affinché nessuno venga a contatto con mani e piedi sulla lama in moto!

### INSERIMENTO DELL'APPARATO DI TAGLIO

- 1- Togliere il piede dx dal pedale (9) di marcia
  - 2- Azionare il freno (7)
  - 3- Posizionare la leva (4) su START.
- Ora l'apparato di taglio è innestato e la lama gira!
- 4- Si può iniziare il taglio premendo il piede dx sul pedale della marcia in avanti.
- Se l'operatore si alza dal sedile durante il taglio il motore si spegne.

### ESCLUSIONE DELL'APPARATO DI TAGLIO

Portare la leva innesto lama (4) in posizione STOP.



La lama si ferma entro 5 secondi circa

## 10 - NORME DI SICUREZZA

- 1) Tutte le persone che usano il trattorino devono essere a conoscenza di queste istruzioni d'uso.
- Norma da non dimenticare: i minori di 16 anni e le persone sotto l'effetto di alcool o medicine non possono usare questa macchina.
- 2) Emissione di gas da parte di motore a benzina: queste emissioni contengono velenosi monossidi di carbonio, per questo non far funzionare la macchina in luoghi chiusi.
  - 3) Durante il taglio, accertarsi che non vi sia nessuna persona, soprattutto bambini od animali domestici, nelle immediate vicinanze della macchina in funzione.
  - 4) Accertarsi inoltre che, durante il taglio, sulle superfici non siano presenti corpi estranei (assi, rami, filo di ferro....) Questi corpi potrebbero essere scaraventati all'esterno o danneggiare la lama.
  - 5) Durante l'uso è vietato fumare nei pressi della macchina!
  - 6) Tagliare solo durante il giorno e comunque in buone condizioni di visibilità.
  - 7) Non tagliare su pendii superiori a 10°. Per evitare ribaltamenti occorre: tagliare procedendo sempre perpendicolarmente alla linea di massima pendenza, mai trasversalmente; non arrestarsi o ripartire bruscamente in salita e discesa; moderare la velocità sui pendii e nelle curve strette; fare attenzione a dossi, cunette ed altri pericoli nascosti.
  - 8) Disinnestare la lama durante il trasporto ed ogni volta che non si utilizza.
  - 9) Prima dell'uso procedere sempre ad una verifica generale e controllare sempre che le lame, le viti e l'apparato di taglio non siano usurati o danneggiati. Non impiegare la macchina qualora presenti danni alla scocca o sia priva degli organi di sicurezza (p.es. cesto raccoglierba, etc.).
  - 10) Il corretto posizionamento del blocco motore è stato studiato in sede di progettazione e fabbricazione e non può essere modificato.
  - 11) Partire premendo il pedale di innesto-marcia sempre con la massima cautela, seguendo le istruzioni del costruttore. Prestare attenzione al posizionamento dei piedi rispetto all'apparato di taglio.
  - 12) Alla partenza e all'accensione del motore, la macchina non può essere inclinata o rovesciata.
  - 13) Non si può avviare il motore con la lama innestata e comunque bisogna stare seduti sul trattorino.
  - 14) Non mettere mani o piedi nel raggio d'azione dell'apparato di taglio, quando è in funzione. Tenersi altresì lontani dal canale di espulsione dell'erba tagliata. Mentre si taglia indossare sempre calzature resistenti e pantaloni lunghi. Non adoperare l'attrezzatura a piedi scalzi od indossando sandali aperti.
  - 15) Questa macchina è progettata per ridurre al minimo le emissioni di rumorosità e vibrazioni, tuttavia per un uso prolungato si consiglia di intervallare il lavoro a brevi soste e, nel caso di utilizzo professionale, di adoperare protezioni acustiche.
  - 16) Non spostare o sollevare manualmente la macchina con motore in moto.
  - 17) Disinnestare le frese/lame, fermare il motore e togliere la chiave di avviamento:
    - prima di pulire o rimuovere intasamenti nel convogliatore di scarico;
    - prima di controllare, pulire o lavorare sulla macchina;
    - se la macchina comincia a vibrare in modo anomalo (controllare immediatamente).
  - 18) Prima di lasciare la posizione dell'operatore occorre disinnestare le lame ed abbassare il piatto di taglio, mettere in folle, inserire il freno di stazionamento, arrestare il motore e togliere la chiave.
  - 19) Prestare la massima attenzione durante le operazioni di regolazione dell'apparato di taglio. Pericolo di ferimenti! Non incastrare le dita tra lama e scocca. Mettere guanti di protezione. Disinserire sempre l'apparato di taglio.
  - 20) Prestare attenzione che dadi, viti e bulloni siano fissati correttamente.
  - 21) Non parcheggiare mai la macchina all'interno di un edificio con il serbatoio di benzina pieno o in un locale dove i vapori della benzina possano venire a contatto con fiamme o scintille vive. Pericolo di esplosione!
  - 22) Svuotare il serbatoio della benzina solo in luogo aperto.
  - 23) Lasciar raffreddare il motore prima di riporre la macchina in un luogo chiuso.
  - 24) Per evitare pericoli d'incendio, mantenere sempre pulito da residui di erba, foglie, grasso od altro, il motore e la marmitta.
  - 25) Controllare regolarmente lo stato d'usura del sacco raccoglierba.
  - 26) Per motivi di sicurezza, parti avariate, usate o danneggiate vanno immediatamente sostituite, con ricambi originali. Sostituire i silenziatori difettosi.
  - 27) Le lame di ricambio possono essere usate, impiegate e montate solamente sulle macchine su cui sono specificatamente previste e secondo le istruzioni ed indicazioni del costruttore. Solo così è garantita la sicurezza e la funzionalità della vostra macchina.
  - 28) Prestare la massima attenzione alle operazioni di manutenzione, di controllo e di affilatura della lama, come indicato nelle istruzioni d'uso.
  - 29) Impiegare solo lame di ricambio originali ed osservare le indicazioni riportate nel capitolo "Sostituzione ed affilatura della lama".
  - 30) Non modificare le regolazioni del motore e non fare raggiungere ad esso un regime di giri eccessivo. Utilizzare il motore ad una velocità eccessiva può creare il rischio di lesioni personali.
  - 31) Secondo le vigenti leggi sulla Responsabilità dei prodotti, Vi informiamo che la ditta costruttrice non si ritiene responsabile dei danni causati da un nostro apparecchio se:
    - vengono effettuati riparazioni non regolari o presso officine non autorizzate
    - se vengono impiegati pezzi di ricambio non originali.
 Per gli accessori d'uso valgono gli stessi principi.
  - 32) Non disperdere nell'ambiente olio, benzina e batterie esauste. Sono prodotti inquinanti, che devono essere smaltiti seguendo la normativa del paese di utilizzo.

## 11 - MANUTENZIONE



I lavori sotto elencati possono essere eseguiti dall'utente stesso. Tutti gli altri lavori di manutenzione, di ispezione e di riparazione devono essere eseguiti da una officina autorizzata.

	DOPO OGNI USO	DOPO LE PRIME 5 ORE	SPESSE	MENSILMENTE	OGNI 25 ORE DI SERVIZIO	OGNI 50 ORE DI SERVIZIO	OGNI 100 ORE DI SERVIZIO	AD INIZIO STAGIONE	PRIMA DEL RIMESSAGGIO
Controllo motore	■	■	■						
Cambio olio		■							■
Pulizia filtro					■				
Controllo candela						■		■	
Cambio filtro aria							■		
Pulizia condotti aria					■				
Controllo interruttori						■			
Pulizia batterie e collegamenti					■				
Controllo freni	■		■						
Controllo pressione pneumatici	■		■					■	
Affilatura o sostituzione lama				■					
Controllo di parti mobili	■								■
Pulizia trattorini			■						■





Con l'uso in condizioni estreme o con temperature molto alte, abbreviare gli intervalli di controllo!

#### CONTROLLO LIVELLO OLIO

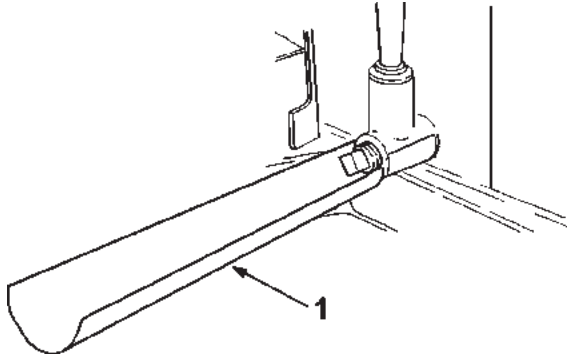
Il controllo del livello dell'olio nel motore, viene effettuato con l'ausilio dell'astina applicata al tappo del serbatoio introduzione olio. Il livello dell'olio deve essere compreso tra le tacche "MAX" e "MIN".

#### CAMBIO DELL'OLIO

L'asportazione dell'olio esausto può essere effettuata dal tappo inferiore del serbatoio olio, tramite l'ausilio di un imbuto (1).



L'olio esausto non deve essere gettato in scarichi fognari o canali idrici. Per evitare l'inquinamento delle falde acquifere. Depositi per l'olio esausto sono ubicati presso tutti i distributori di benzina, oppure in discariche autorizzate secondo le normative comunali del Comune di residenza.



#### RIMOZIONE CONVOGLIATORE MOTORE

Attenzione! Effettuare sempre questa operazione avendo prima cura di estrarre la chiave di accensione (fig. 1, part. 5), per evitare avviamenti accidentali. Per rimuovere il convogliatore, al fine ad esempio di effettuare regolazioni o pulizie sul carburatore, è necessario svitare le 3 viti indicate in figura 10/A. Alle prime due si accede asportando il carter protezione motore (fig. 1, part. 15), per la terza occorre, inoltre, estrarre la batteria dal suo alloggiamento (fig. 10 part. D).

#### CONTROLLO E MANUTENZIONE

Controlli da far eseguire da personale autorizzato	
Dopo aver urtato un ostacolo	Concinghie difettose
Dopo spegnimento improvviso del motore	Con usura dei freni
Con lame piegate	Quando slitta la cinghia di trasmissione
Con albero motore piegato	Con difetti della frizione lama
Con danno agli organi di innesto	

#### ULTERIORI INDICAZIONI PER LA MANUTENZIONE E LA RIPARAZIONE

Bisogna portare sempre dei guanti per proteggere le mani quando si maneggiano le lame (lavori di controllo o di pulizia)!



Controllare regolarmente l'integrità del dispositivo raccogli'erba. Per il pericolo d'incendio è indispensabile che il motore e lo scarico siano tenuti liberi da erba, da foglie o da altro materiale incendiabile!

Per ragioni di sicurezza bisogna far sostituire immediatamente (da un'officina di assistenza autorizzata) i pezzi logorati o danneggiati!

#### FILTRO ARIA E CANDELE

Si prega di consultare le Istruzioni d'uso del costruttore del motore, allegate ad ogni macchina, e la tabella "Ricerca guasti".

#### AFFILATURA E SOSTITUZIONE DELLA LAMA

Usare sempre e solo i cambi originali!

Se non fossero disponibili le attrezzature necessarie per compiere questa operazione, rivolgersi per l'affilatura o la sostituzione della lama, ad una officina autorizzata.

Indossare dei guanti di protezione mentre si sostituiscono le lame e sfilare la chiave d'accensione dalla sede.

1- Liberare la lama. Montare la nuova lama oppure affilare la vecchia e rimontarla.



**Per motivi di sicurezza, la lama non può essere affilata asportando più di 6 mm di materiale. Oltre tale misura, sostituire la lama!**

#### BATTERIA

Durante il rimessaggio staccare la batteria!

Il trattorino può essere equipaggiato con diverse tipologie di batteria, vedere il foglio batteria e per istruzioni e modalità d'uso.

#### Collegamento della batteria

- 1- Svitare il coperchio (15-fig. 1)
- 2- Predisporre la batteria (come illustrato nel relativo foglio di istruzioni all'uso)
- 3- Collegare il cavo rosso al polo positivo e il cavo nero al polo negativo.
- 4- Dopo la procedura di collegamento rimontare il coperchio.



Ricaricare l'accumulatore solo in ambiente asciutto. **IMPORTANTE!** Proteggere i contatti dalla sporcizia, e da ristagni di umidità. **NON SPRUZZARE CON ACQUA!**

#### PULIZIA DEL TRATTORINO



Per le operazioni di pulizia motore, togliere la chiave di accensione ed attendere 10-15 minuti affinché il motore si raffreddi. Inclinando il trattorino il carburatore deve sempre essere rivolto verso l'alto. Pulire il trattorino sempre a motore spento.

Non gettare acqua sull'esterno del coprimotore per evitare spruzzi dannosi alle candele o al carburatore. Per pulire sporco e residui d'erba usare stracci o spazzole.

#### INDICAZIONI PER IL DEPOSITO



Non depositare mai la macchina con carburante nel serbatoio in luoghi dove i vapori del carburante possano raggiungere fuochi aperti e scintille.

Prima di mettere la falciatrice in un locale chiuso occorre lasciar raffreddare il motore! In ogni caso non lasciate mai la macchina incustodita e con la chiave inserita nel blocchetto di accensione.

## 12 - INCONVENIENTI - RISOLUZIONI

ANOMALIA	PROBABILE CAUSA	RIMEDIO
Il motore non parte	Manca la benzina	Riempire con benzina, controllare se al carburatore arriva la benzina, verificare l'arieggiamento del serbatoio.
	Benzina scadente e sporca	Adoperare sempre benzina pulita e fresca. Pulire il carburatore.
	Non arriva su posizione START e STOP	Controllare il tirante Bowden ed eventualmente correggere e fissare.
	Filtro aria sporco	Pulire il filtro dell'aria, lubrificare (vedi anche istruzioni d'uso)



<b>ANOMALIA</b>	<b>PROBABILE CAUSA</b>	<b>RIMEDIO</b>
<b>Il motore non parte</b>	<i>Manca la scintilla</i>	Pulire la candela ed eventualmente sostituirla. Verificare il cavo.
	<i>Difficoltà nell'accensione, motore ingolfato</i>	Svitare la candela ed asciugarla
	<i>Batteria scarica</i>	Ricaricare
	<i>Cavo avviamento non ben collegato</i>	Verificare l'inserimento dello spinotto
<b>Motore non rende</b>	<i>Erba troppo alta ed umida</i>	Modificare l'altezza di taglio, in posizione alta ed arieggiare mediante retromarcia
	<i>Carcassa intasata</i>	Pulire la carcassa (Attenzione: prima di pulire estrarre il cavo della candela)
	<i>Coperchio aria chiuso</i>	Aprite coperchio aria mediante leva su posizione MAX
	<i>Filtro aria sporco</i>	Pulire filtro d'aria (vedi anche istruzioni motore)
	<i>Registrazione del carburatore non va bene</i>	Far controllare la registrazione da un centro specializzato
	<i>Lama troppo usurata e non ben tagliente</i>	Sostituire la lama
	<i>Altezza taglio errata</i>	Correggere l'altezza taglio
<b>Il cesto non si riempie</b>	<i>Il tosaerba è posizionato troppo basso. La lama non può aspirare l'aria e di conseguenza manca l'aria che trasporta l'erba</i>	Correggere l'altezza taglio
	<i>Erba troppo umida - troppo pesante per essere spinta con l'aria</i>	Attendere per il taglio finché l'erba sia asciutta
	<i>Lama troppo usurata - senza taglio preciso</i>	Sostituzione lama e affilatura
	<i>Erba troppo alta crea problemi di trasporto fino al cesto</i>	Tagliare l'erba in 2 volte regolando l'altezza di taglio
	<i>Carcassa sporca dai resti dell'ultimo taglio</i>	Pulire la carcassa (non utilizzare acqua) Attenzione: asportare il cappuccio della candela
	<i>Altezza taglio errata</i>	Correggere l'altezza taglio
<b>Non funziona la trasmissione</b>	<i>Cavo comando staccato</i>	Inserire il cavo
	<i>Cinghia difettosa</i>	Rivolgersi ad un Centro di Assistenza autorizzato
	<i>Trazione difettosa</i>	Rivolgersi ad un Centro di Assistenza autorizzato
<b>Frizione lama non funzionante</b>	<i>Cavo Bowden interrotto</i>	Rivolgersi ad un Centro di Assistenza autorizzato
	<i>Prolunga-cavo difettosa</i>	Rivolgersi ad un Centro di Assistenza autorizzato
	<i>Danni alla frizione</i>	Rivolgersi ad un Centro di Assistenza autorizzato
	<i>Magnete difettoso</i>	Rinnovare il termico di sicurezza

## 2 - NOMENCLATURE (Fig.1)

1	Siège	6	Manette des gaz	11	Pédale d'embrayage
2	Volant	7	Batterie	12	Leviers de réglage de hauteur de coupe
3	Bac	8	Levier enclenchement lame	13	Levier sac de ramassage
4	Lame	9	Pédale frein	14	Voyant check-in et sac de ramassage plein
5	Clé de contact	10	Levier frein	15	Carter de protection de la batterie et du moteur

## 3 - CARACTERISTIQUES TECHNIQUES

	Mod. 67	Mod. 76	
Moteur	Briggs & Stratton 10,5 Hp IC	Briggs & Stratton 12,5 Hp IC	
Démarrage	Electrique		
Avance	Hydrostatique avant et arrière		
Vitesse maximum	8,0 Km/h		
Dimensions avec bac de rama	2000 mm x 820 mm x 1020 mm		
Carter	Polypropylène		
Carter de coupe	Acier		
Largeur de coupe	67 cm	76 cm	
Réglage hauteur de coupe	Centralisée sur 5 positions	Centralisée sur 4 positions	
Rayon de braquage	0,7 m		
Capacité du sac	150 litri		
Pneus	Diamètre	Largeur	Pression conseillée
avant	265 mm	85 mm	1,5 bar
arrière	360 mm	120 mm	2 bar
Poids avec sac	177 kg		
Livré monté avec	Volant, siège, sac, roues avant et couvre-sac		
Valeur de la puissance acoustique selon la directive 2000/14/CE	LWA=96,6 dBA	LWA=98 dBA	
Valeur de la pression acoustique selon l'appendix H de la réglementation En836	Leq(dBA)=82,5	Leq(dBA)=83,1	
Valeur des vibrations selon l'appendix G de la réglementation En836	Siege=2,77 m/s <sup>2</sup> Volant=2,52 m/s <sup>2</sup>	Siege=3,25 m/s <sup>2</sup> Volant=2,77 m/s <sup>2</sup>	

### PLAGES HORAIRES AUTORISEES POUR L'UTILISATION DES TONDEUSES A ESSENCE

**Lundi - Samedi 08.00 - 12.00 h / 15.00 - 19.00 h**

Généralement nous conseillons de ne pas utiliser la tondeuse en début d'après-midi (pendant la sieste), le soir après 20 heures et/ou les dimanches et jours fériés.

## 4 - MONTAGE DU SAC DE RAMASSAGE (Fig.2-3)

Le sac de ramassage est fourni sur tous les modèles. Pour le montage les pièces suivantes sont nécessaires :

- 1 Armature (1)
- 2 Vis hexagonales (M6x16) (7)
- 2 Rondelles Ø6,5x24 (8)
- 2 Ecrous M6 autobloquants (9)
- 1 Sac en toile avec attaches
- 2 Plaques en Z (4)

- 1 Tringle (3)
- 2 Ecrous M8 autobloquants (6)
- 4 Rondelles Ø9x24 (5)
- 2 Goupilles Ø5x50

- 1 - Passer le sac autour de l'armature et le fixer avec les attaches.
- 2 - Fixer la tringle avec les 4 rondelles 9x24 (2 avant et 2 après le sac toile) et les 2 écrous M8.

## 5 - MONTAGE DES ROUES AVANT (Fig.4)

- 1 - Monter les roues avant sur les tourillons (1), avec une rondelle (2), la roue (3) et 2 rondelles (4).
- 2 - Fixer avec l'arrêt (5).



Attention ! Monter la roue avec la valve tournée vers l'extérieur.

## 6 - MONTAGE (Fig.5)

### MONTAGE/EMBALLAGE

La tondeuse est livrée dans un carton, déjà monté à l'exception du siège, volant, sac de ramassage herbe et roues avant.

Pour déballer faire attention :

1. Enlever toutes les pièces contenues dans le carton et se débarrasser de l'emballage, palette etc. en les évacuant dans un centre de déchets afin de protéger l'environnement.
2. Vérifier le contenu de l'emballage.
3. Procéder au montage.



Il est formellement interdit de se servir de l'appareil ou de faire des essais avant que celui-ci ne soit complètement monté.

### MONTAGE DU VOLANT

- 1 - Fixer le volant (2) en le poussant sur la colonne de direction (1).
- 2 - Fixer le volant (2) avec le tourillon (3) en le passant dans les perçages de la colonne de direction et du volant.



Le trou sur le volant et sur la colonne de direction doit être parfaitement superposé.

### REGLAGE

- 1 - Déplacer le levier de réglage (5) vers l'extérieur, pour le déclencher de son logement.
- 2 - Positionner le levier en correspondance du cran choisi.
- 3 - Laisser lentement le levier jusqu'à l'encastrement dans le cran.

Le réglage est fixé.

### MONTAGE DU SIEGE

- 1 - Fixer le siège (4) sur la plaque de support (5) avec les vis M8x18, assemblées avec les 4 rondelles Ø9x24 et les 4 goupilles.
- 2 - Avant de serrer les vis, régler la position du siège sur les boutonnières de la plaque en fonction de vos exigences.



Contrôler régulièrement le serrage des écrous du siège.

### MONTAGE DU SAC DE RAMASSAGE

- 1 - Fixer le bac sur la plaque arrière de l'appareil avec les 2 vis TE 6x16, 2 plaques en Z et 2 écrous M6.
- 2 - Fixer le bac sur le capot moteur à l'aide des 2 goupilles /E 5x50.

## 7 - REGLAGE DE LA HAUTEUR DE COUPE (Fig.6-7)



Avant de régler la hauteur de coupe, il faut obligatoirement déclencher le système de coupe et attendre que la lame soit complètement arrêtée.



### VIDAGE DU SAC A HERBE

Vider le sac avant qu'il ne déborde.  
Le voyant rouge indique que le sac est plein.  
Ne pas continuer à remplir le sac si le voyant rouge sous les volants s'allume.

Eteindre le moteur.

- 1 - Saisir la tringle et retourner le sac. Secouer le sac jusqu'à ce qu'il soit entièrement vide.
- 2 - Relâcher le sac doucement et le replacer dans sa position initiale.
- 3 - Redémarrer le moteur.

**F****CONSEILS POUR TONDRE LE GAZON**

L'évolution de la technique de jardinage a permis de disposer d'appareils facilitant considérablement le travail au jardin (tondeuse avec bac de ramassage). Pour avoir et conserver une belle pelouse verte et souple, il faut la tondre et l'aérer régulièrement.

Elle a également besoin d'engrais.

Ne tondre qu'avec une lame bien affûtée et en excellent état pour que les brins d'herbe ne s'effilochent pas et que le gazon ne jaunisse pas.

Une coupe nette se fait si vous tondez en bandes rectilignes et régulières.

Les bandes doivent se chevaucher de quelques centimètres pour que la tonte soit uniforme.

La fréquence de tonte varie en fonction de la repousse. En pleine saison (mai-juin) souvent (2 fois par semaine) ou au moins 1 fois par semaine. La hauteur de coupe doit toujours être de 4-6 cm. et la repousse entre une coupe et l'autre ne doit pas dépasser 4-5 cm.

En période de chaleur et de sécheresse, le gazon doit être coupé 1,5 cm. plus haut que normalement pour éviter le dessèchement du sol et des racines.

Si le gazon est trop haut, ne pas commettre l'erreur de le couper à hauteur normale; ceci pourrait l'abîmer. Ne jamais tondre plus de la moitié de la hauteur de l'herbe à couper.

**8 - PRE-EQUIPEMENT PROTECTIONS (Fig. 8-9)**

fig. 8

Avant de commencer la coupe de l'herbe, il faut enlever du gazon les éventuels corps étrangers.

fig. 9

Lorsque le moteur tourne il faut absolument éviter de mettre la main ou le bout des pieds sous le bord du carter ou dans le tunnel d'éjection.

**9 - FONCTIONNEMENT (Fig. 10-11-12-13-14-15-16-17)**

N'utiliser la machine que lorsque le montage est complètement terminé.

Avant la première mise en marche, remplir le réservoir d'essence et faire le plein d'huile, raccorder les câbles rouges au pôle positif et le câble noir au pôle négatif (la batterie se trouve dans le porte-batterie dans le châssis à droite du siège. La première mise en marche devra être faite par des personnes formées ayant lu et compris les instructions d'emploi.

**Produits pour l'utilisation**

N'utiliser que les produits suivants:

<b>Essence</b>	sans plomb (indice d'octane min. 77)
<b>Huile pour moteurs</b>	SAE 30 ("SE", "SF", "O", "SG")

**MISE EN MARCHÉ DU MOTEUR**

Ne démarrer le moteur qu'après avoir fait les pleins d'essence et d'huile. Lire obligatoirement la notice d'emploi du constructeur du moteur.

**REPLISSAGE DE CARBURANT**

Danger d'explosion ! Ne faire le plein qu'en plein air ! Ne pas remplir le réservoir tant que le moteur tourne ou qu'il est chaud ! Ne pas fumer ! Conserver le carburant dans des récipients spécialement prévus à cet effet. Ne pas démarrer le moteur si de l'essence a été répandue: éloigner la tondeuse de la zone où le carburant a été renversé et ne pas provoquer des risques d'incendie tant que les vapeurs ne se sont pas dissipées.

Le réservoir de l'essence se trouve dans la partie droite de la machine.

- 1- Dévisser le bouchon du réservoir (1) et remplir avec de l'essence sans plomb.
- 2- Refermer le bouchon.

**REPLISSAGE DE L'HUILE**

Utiliser exclusivement de l'huile de type SAE 39 ("SE", "SF", "SG"). Faire attention à ne pas renverser d'huile.

Le bouchon d'huile est placé sur le bloc moteur (symbole burette d'huile).

- 1- Soulever le siège.
- 2- Dévisser le bouchon du réservoir d'huile (2).
- 3- Remplir d'huile jusqu'au repère max. de la jauge.
- 4- Revisser le bouchon.

**CONSEILS AVANT L'UTILISATION**

Avant la mise en marche, vérifier le niveau d'huile et d'essence ! Ne pas fumer pendant ces opérations. En cas de besoin ajouter de l'essence ou de l'huile (voir chapitre précédent).

La mise en marche (start du moteur) doit se faire comme indiqué au point "première mise en marche".

Il est interdit d'enclencher des commandes en mouvements si la machine n'est pas arrêtée.

Il est formellement interdit de couper en marche arrière.

Le levier de vitesse (9) se trouve à droite du volant (deuxième pédale), et doit être actionné par le pied droit.

En baissant la pédale avec la pointe du pied, la tondeuse avance.

En baissant la pédale avec le talon, la tondeuse recule.

Plus la pédale est abaissée, plus la vitesse augmente.

**AVANCEMENT SANS VITESSE ENCLENCHEE (POUSSER)**

Avancer sans traction (pousser). Autorisé que lorsque le moteur est éteint.

Un avancement à poussée peut être nécessaire pour déplacer la machine dans le garage ou autre lieu de dépôt.

Si la machine doit être déplacée manuellement, il faut placer le levier d'embrayage au point mort. Attention! Le moteur doit toujours être éteint et la clé de contact enlevée.

- 1- Placer le levier de blocage de l'embrayage hydrostatique (11-fig. 17) en position point mort A (fig. 17). A la fin de l'opération de poussée manuelle, replacer le levier 11 sur position B d'enclenchement traction.

**COMMANDE POUR LA MARCHÉ**

Vérifier qu'aucune tierce personne ni animal ne se trouve dans la zone de travail.

Choisir la vitesse la mieux adaptée et rouler prudemment. Il est interdit de prendre un passager.



La transmission s'effectue par les roues arrière à l'aide d'un changement de vitesse hydrostatique. Le freinage est commandé par la pédale (7) située à droite de la colonne de direction.

**DEMARRAGE ELECTRIQUE DU MOTEUR**

Les gaz d'échappement contiennent des monoxydes de carbone, un gaz inodore et mortel. Ne jamais mettre en marche le moteur dans un endroit clos ou sans aération !

Choisir une surface plate dont l'herbe n'est trop haute pour démarrer le moteur.

N'actionner le démarreur (Fig. 11) qu'une fois assis sur le siège, le levier d'embrayage lame (4) en position STOP et frein enclenché.

- 1- Mettre le levier d'embrayage lame (4) en position STOP.
- 2- Placer le levier de commande gaz (5) en position de démarrage.
- 3- Abaisser la pédale de frein (7) et tirer le levier pour bloquer le frein de stationnement (10).
- 4- Appuyer sur la pédale de frein (7)
- 5- Tourner la clé de contact vers la droite puis, après le démarrage, revenir sur RUN. Le voyant vert qui se trouve sous le volant s'allume. Si le moteur ne démarre pas, recommencer l'opération mais respecter un intervalle de 10 secondes avant un nouvel essai afin de ne pas trop solliciter la batterie.
- 6- Positionner le levier de gaz (5) entre  et , suivant le régime du moteur.

Ne pas actionner la clé de contact pendant la marche.

**ARRET DU MOTEUR**

Pour arrêter le moteur tourner la clé de contact sur STOP. Le voyant vert s'éteint.

Réduire le régime avant d'arrêter le moteur.

Eteindre le moteur lorsque la machine est complètement arrêtée.

Retirer toujours la clé de contact pour éviter une mise en route involontaire.

**MISE EN ROUTE**

- 1- Appuyer sur la pédale (9) lentement jusqu'à l'enclenchement de la vitesse. La vitesse d'avance variera en fonction de la pression sur la pédale.
- 2- Une ultérieure variation de la vitesse d'avancement s'obtient avec le levier de commande gaz (5).

**FREINAGE**

Enlever le pied droit de la pédale d'embrayage (9). Appuyer sur la pédale de frein (7). Pour actionner le frein de stationnement, tirer le levier (10) de frein vers le haut.


En appuyant sur le frein, la pédale d'embrayage se positionne automatiquement au point mort.

**CONSEILS POUR LA MARCHÉ**

Essayer, dans la mesure du possible, d'éviter d'aller plein gaz.

La présente machine n'est pas homologuée pour l'usage routier, toutefois dans le cas où il est nécessaire de traverser la route ou vous êtes en train de travailler dans le voisinage immédiat il est important de prêter grande attention à la circulation routière.

**INSTRUCTIONS POUR LE SYSTEME DE COUPE**

Le système de coupe ne peut être enclenché que lorsque la machine est arrêtée (frein de stationnement actionné), moteur en marche, levier (5) positionné sur  (plein gaz) et opérateur assis sur le siège de l'appareil.

Faire très attention afin que personne n'approche les mains et les pieds de la lame en marche !

**INSERTION DU SYSTEME DE COUPE**

- 1- Enlever le pied droit de la pédale (9) de marche.
  - 2- Actionner le frein (7).
  - 3- Placer le levier (4) sur START.
- Le système de coupe est à présent enclenché et la lame tourne.
- 4- La coupe peut commencer; il suffit d'appuyer le pied droit sur la pédale de marche en avant. Si l'opérateur se lève du siège pendant la coupe, le moteur s'arrête..

**EXCLUSION DU SYSTEME DE COUPE**

Mettre le levier d'embrayage lame (4) sur STOP.



La lame s'arrête au bout de 5 secondes.

- 1) Tous les utilisateurs de la tondeuse doivent lire ce mode d'emploi.
  - **Norme importante** : L'utilisation de la tondeuse est formellement interdite aux moins de 16 ans et aux personnes qui sont sous l'emprise de médicaments ou d'alcool.
- 2) Gaz d'échappement des moteurs à essence : ces gaz contiennent des monoxydes de carbone dangereux pour la santé, ne jamais faire tourner le moteur dans un endroit clos.
- 3) Pendant la coupe, veuillez vous assurer qu'aucune tierce personne, enfant ou animal ne se trouve dans le périmètre de travail.
- 4) Veuillez vous assurer que la surface à tondre soit exempte de tout corps étranger (cailloux, fil de fer, branches, etc...) qui pourrait causer des projections d'éclats ou endommager la lame.
- 5) Il est formellement interdit de fumer à proximité de la machine !
- 6) Respecter les plages horaires autorisées; travailler dans de bonnes conditions de visibilité.
- 7) Tondre toujours à la lumière du jour ou avec un bon éclairage artificiel.
- 8) Ne pas tondre sur des pentes supérieures à 10°. Pour éviter les renversements: ne jamais tondre en montée ou en descente, toujours perpendiculairement à la pente; ne pas s'arrêter ou repartir brusquement dans les pentes; réduire la vitesse sur les pentes et dans les virages serrés; faire attention aux dos d'âne, aux cassis et aux dangers cachés.
- 9) Désengager la lame pendant le transport et toutes les fois qu'elle n'est pas utilisée.
- 10) Avant l'utilisation, toujours procéder à une vérification générale et veiller en particulier à l'aspect des lames, des vis de fixation et du groupe de tonte pour s'assurer qu'ils ne sont ni usés ni endommagés. Ne pas utiliser la tondeuse si le carter ou les équipements de sécurité sont défectueux ou absents (sac de ramassage, etc...).
- 11) Le réglage du moteur est fait en usine par le constructeur et ne doit être en aucun cas modifié.
- 12) Prendre toutes les précautions utiles avant le démarrage, ne pas approcher les pieds du carter de coupe.
- 13) Ne pas basculer la tondeuse lors du démarrage.
- 14) Ne pas démarrer le moteur si la lame est enclenchée.
- 15) Ne jamais placer les mains ou les pieds sous une tondeuse en marche. S'éloigner du canal d'éjection lorsque la lame est en mouvement. Toujours porter des chaussures résistantes et des pantalons longs pendant la tonte. Ne pas utiliser le matériel lorsque l'on est pieds nus ou en sandales.
- 16) Cette machine a été projetée pour réduire au minimum les émissions de bruit et les vibrations acoustiques, toutefois en cas de usage prolongé on conseille d'interrompre le travail avec des courts intervalles, dans le cas d'utilisation professionnelle d'employer des protections acoustiques.
- 17) Ne jamais soulever ou porter la tondeuse lorsque le moteur tourne.
- 18) Débrayer les lames, arrêter le moteur et enlever la clé de contact:
  - avant toute opération de nettoyage, de vérification ou de réparation de la tondeuse;
  - avant de nettoyer ou déboucher la goulotte d'éjection;
  - si la tondeuse commence à vibrer de manière anormale, rechercher immédiatement la cause de ces vibrations et y remédier.
- 19) Avant de quitter le poste de conduite débrayer les lames et baisser le plateau de coupe, mettre au point mort et serrer le frein à main, arrêter le moteur et enlever la clé de contact.
- 20) Faire attention pendant les opérations de réglage de l'outil de coupe. Danger de blessures ! Ne pas placer les doigts entre la lame et le châssis. Porter des gants. Déclencher toujours l'outil de coupe.
- 21) Faire attention au serrage correct des vis, goujons et écrous.
- 22) Ne jamais garer, remettre la tondeuse avec le réservoir plein, ou dans un local dont les vapeurs d'essence pourraient enflammer les vapeurs d'essence. Danger d'explosion !
- 23) Vider le réservoir d'essence en plein air.
- 24) Laisser refroidir le moteur avant de remettre la machine dans un endroit fermé.
- 25) Pour éviter un risque d'incendie, débarasser le pot d'échappement des déchets de coupe, feuilles, excès de graisse.
- 26) Contrôler régulièrement le bon état du sac de ramassage.
- 27) Pour des raisons de sécurité, les pièces usées ou abîmées doivent être immédiatement changées. Remplacer les silencieux d'échappement défectueux.
- 28) Les lames de rechange peuvent être utilisées et montées uniquement sur les machines pour lesquelles elles sont prévues, et en conformité des indications et instructions du fabricant. Ce n'est que de cette manière que la sécurité et la fonctionnalité de votre machine sont garanties.
- 29) Faire très attention aux opérations d'entretien, de contrôle et d'affûtage de la lame, respecter les instructions d'emploi.
- 30) N'utiliser que les lames de rechange d'origine préconisées par le constructeur au chapitre "Remplacement et affûtage de la lame".
- 31) Ne jamais modifier les réglages du moteur, ni mettre le moteur en surrégime. Utiliser le moteur à une vitesse excessive peut augmenter le risque de lésions personnelles.
- 32) Attention ! Aux termes des lois en vigueur sur la Responsabilité des produits, nous vous informons que notre responsabilité n'est pas engagée lors de dégâts causés sur ou par notre machine en cas:
  - d'interventions et/ou de réparations non effectuées par nos centres agréés;
  - si des pièces d'une autre marque ont été utilisées.
 Pour les accessoires les mêmes principes sont valables.
- 33) Ne pas disperser dans l'environnement : huile, essence ou batteries usagées. Il s'agit de substances polluantes qui doivent être traitées suivant les réglementations du pays d'utilisation.

## 11 - MAINTENANCE



Les travaux ci-après peuvent être fait par l'utilisateur, mais tous les autres travaux de maintenance, d'inspection et de réparation devront être effectués par un centre agréé.

	AVANT CHAQUE UTILISATION	APRES LES 5 PREMIERS HEURES	SOUVENT	TOUS LES MOIS	TOUTES LES 25 HEURES	TOUTES LES 50 HEURES	TOUTES LES 100 HEURES	AU DEBUT DE LA SAISON	AVANT LE REMISAGE
Contrôle moteur	■	■	■						
Vidange de l'huile		■							■
Nettoyage du filtre					■				
Contrôle de la bougie						■		■	
Remplacement du filtre à air							■		
Nettoyage de la grille du filtre à air					■				
Contrôle interrupter						■			
Nettoyage batterie et cosses					■				
Contrôle des freins	■		■						
Contrôle pression des pneus	■		■					■	
Affûtage ou remplacement de la lame				■					
Vérification du serrage des vis	■								■
Nettoyage de l'appareil			■						■



En cas d'utilisation fréquente et par des températures très élevées, les interventions doivent être plus fréquentes.

#### VERIFICATION DU NIVEAU D'HUILE

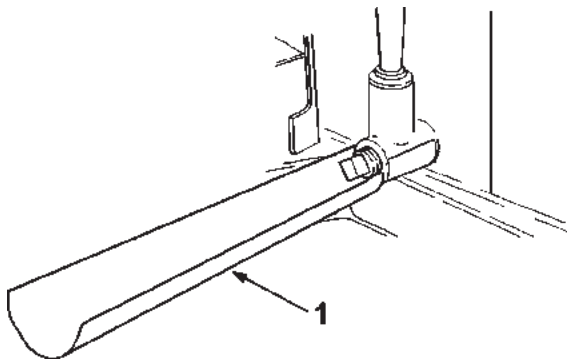
Vérifier le niveau d'huile à l'aide de la jauge fixée sur le bouchon de remplissage. Le niveau d'huile doit se trouver entre le repère "MAX" et "MIN".

#### VIDANGE

La vidange s'effectue par aspiration de l'huile du réservoir avec un adaptateur (1).



L'huile usagée ne doit pas être déversée dans les égouts ni dans la nature pour éviter la pollution de la nappe phréatique. L'huile usagée peut être portée dans les stations service ou dans des incinérateurs autorisés comme prescrit pour la protection de l'environnement par les normes communales de résidence.



#### RETRAIT DU CAPOT MOTEUR.

ATTENTION ! il faut toujours effectuer cette opération en veillant à retirer la clé de mise en marche (fig. 1 part.5), afin d'éviter un démarrage accidentel. Pour retirer le capot du moteur (par exemple pour effectuer des réglages ou des nettoyages du carburateur), il est nécessaire de dévisser les 3 vis comme indiqué dans la fig. 10/A.

On peut accéder aux premières deux vis en enlevant le carter de protection du moteur (fig. 1 part 15), pour la 3ème vis il faut extraire la batterie de son logement (fig. 10/A part D).

#### ENTRETIEN ET CONTROLES

Pour ces contrôles l'intervention du personnel spécialisé est nécessaire	
Après avoir heurté un obstacle	Courroies défectueuses
Après arrêt impromptu du moteur	Usure des freins
Avec lames pliées	La courroie patine
Avec moteur plié	Embrayage défectueux
En cas d'avaries à la boîte de vitesse	

#### INSTRUCTIONS SUPPLEMENTAIRES POUR L'ENTRETIEN ET LA REPARATION

Porter des gants pour manipuler les lames (travaux de contrôle ou de nettoyage).



Contrôler régulièrement le bon état du dispositif de ramassage de l'herbe. Pour éviter tout risque d'incendie, débarasser le moteur et le pot d'échappement des déchets de coupe, des feuilles et de tout autre matériau facilement inflammable.

Pour des raisons de sécurité, faire changer immédiatement les pièces abîmées ou usées !

#### FILTRE A AIR ET BOUGIES

Suivre les conseils du mode d'emploi du constructeur du moteur joint à l'emballage ainsi que le tableau ci-après "Recherche des pannes".

#### AFFUTAGE ET REMPLACEMENT DE LA LAME

N'utiliser que des pièces détachées d'origine.

Si vous ne disposez pas de l'outillage nécessaire pour cette opération, adressez-vous pour l'affûtage ou la substitution de la lame à un centre agréé.

Porter des gants pour remplacer la lame, et retirer la clé de contact.

1- Libérer la lame. Placer la nouvelle lame ou affûter celle ancienne puis la remonter.



Pour des raisons de sécurité, la lame ne doit être affûtée au maximum que sur 6 mm.

#### BATTERIE

Durant le remisage décharger la batterie.

La tondeuse peut recevoir plusieurs modèles de batterie, voir le feuillet batterie pour les instructions et le mode d'emploi.

#### CHARGE DE LA BATTERIE

- 1- Dévisser le couvercle (15-fig1).
- 2- Verser l'acide (comme indiqué sur la notice d'emploi).
- 3- Connecter le câble rouge au pôle positif et le câble noir au pôle négatif.
- 4- Après la recharge, replacer le couvercle.



Ne recharger l'accumulateur qu'à l'abri dans un endroit sec. IMPORTANT ! Protéger les contacts de la saleté, de l'humidité et de l'eau. NE PAS VAPORISER D'EAU !

#### NETTOYAGE DE L'APPAREIL



Pour nettoyer le moteur, enlever la clé de contact et attendre 10-15 min. jusqu'à ce que le moteur soit refroidi. En basculant la tondeuse, le carburateur doit se trouver en haut. Nettoyer la tondeuse avec le moteur arrêté.

Ne pas nettoyer l'extérieur du carter au jet d'eau. L'introduction d'eau dans le circuit d'allumage ou le carburateur provoque des pannes. Utiliser un chiffon ou un balai pour enlever l'herbe et les salissures.

#### CONSEILS POUR LE REMISAGE



Ne jamais stocker la machine dont le réservoir contient du carburant dans un bâtiment où des étincelles ou un foyer à feu ouvert pourraient enflammer les vapeurs d'essence. Danger d'explosion !

Laisser refroidir le moteur avant de l'entreposer dans un local fermé.

Ne jamais laisser la tondeuse sans surveillance et avec la clé de contact insérée.

## 12 - PROBLÈMES - SOLUTIONS

PANNES	CAUSES PROBABLES	SOLUTIONS
Le moteur ne part pas.	Absence de carburant	Remplir le réservoir, contrôler si l'essence arrive au carburateur; vérifier si le trou dans le couvercle du réservoir n'est pas obstrué.
	Manque de carburant ou saleté dans l'essence	Utiliser de l'essence propre et fraîche. Nettoyer le carburateur.
	N'arrive pas sur position START et STOP	Contrôler le tirant Bowden, examiner et éventuellement corriger puis fixer.
	Filtre à air encrassé	Nettoyer le filtre à air (voir manuel d'emploi).

PANNES	CAUSES PROBABLES	SOLUTIONS
Le moteur ne part pas	Batterie vide	Nettoyer la bougie et la remplacer. Vérifier le câble.
	Difficulté dans l'allumage. Moteur noyé	Dévisser la bougie et la sécher
	Batterie déchargée	Recharger
	Câble démarrage mal fixé	Vérifier la fixation du câble
Le moteur ne rend pas	Herbe trop haute et humide	Modifier la hauteur de coupe, en position haute et aérer avec marche arrière
	Carter engorgé	Nettoyer le carter (Attention : avant le nettoyage enlever le câble de la bougie)
	Volet d'air fermé	Ouvrir le volet en plaçant le levier sur MAX
	Filtre à air sale	Nettoyer filtre à air (voir instr. moteur)
	Enregistrement du carburateur mauvais	Faire contrôler l'enregistrement par un centre spécialisé
	Lame trop usée et mal affûtée	Remplacer la lame
Coupe imparfaite	Lame mal affûtée	Remplacer la lame, l'affûter
	Hauteur de coupe fautive	Corriger la hauteur de coupe
Le sac ne se remplit pas	Tondeuse trop haute, la lame ne peut pas aspirer l'air transportant l'herbe	Corriger la hauteur de coupe
	Herbe trop humide - trop lourde pour être poussée avec l'air	Attendre pour tondre que le gazon soit sec.
	Lame trop usée - sans coupe précise	Remplacer la lame et affûter
	Herbe trop haute, problème de transport jusqu'au bac	Tondre le gazon en 2 fois en rectifiant la hauteur de coupe
	Carter sale, canal d'éjection obstrué par des déchets de la dernière tonte.	Nettoyer le carter (ne pas utiliser d'eau). Attention : enlever le capuchon de la bougie
La transmission ne fonctionne pas	Câble commande dérégulé	Ajuster le câble
	Courroie défectueuse	Adressez-vous à un Centre d'Assistance Agréé
	Traction défectueuse	Adressez-vous à un Centre d'Assistance Agréé
L'embrayage lame ne fonctionne pas	Câble Bowden interrompu	Adressez-vous à un Centre d'Assistance Agréé
	Prolonge-câble défectueuse	Adressez-vous à un Centre d'Assistance Agréé
	Problème à l'embrayage	Adressez-vous à un Centre d'Assistance Agréé
	Aimant défectueux	Adressez-vous à un Centre d'Assistance Agréé

## 2 - DESCRIPTION (Fig.1)

1	Seat	6	Throttle lever	11	Drive pedal
2	Steering wheel	7	Battery	12	Adjusting levers for cutting height
3	Grass catcher bag	8	Blade coupling lever	13	Motor safety housing
4	Blade	9	Brake pedal	14	Pilot light for check-in and for full grass collection bin
5	Ignition key	10	Brake lever	15	Protection casing battery/engine

## 3 - TECHNICAL DETAILS

	Mod. 67	Mod. 76	
Engine	Briggs & Stratton 10,5 Hp ICOHV		Briggs & Stratton 12,5 Hp ICOHV
Electric starter	Electric		
Advance	Hydrostatic advance forward and back		
Maximum speed	8,0 Km/h		
Grass collection bin	2000 mm x 820 mm x 1020 mm		
Body	Polypropylene		
Cutting plate	Sheet steel		
Cutting width	67 cm	76 cm	
Cutting height regulation	Centralised on 5 positions		Centralised on 4 positions
Curvature radius	0,7 m		
Grass collection bag	150 litri		
Tyres	Height	Width	Recommended pressure
	front rear	265 mm 360 mm	85 mm 120 mm 1,5 bar 2 bar
Weight with collection bag	177 kg		
Assembled with	Steering wheel, grass collection bag, front wheels and bin cover		
Acoustic power value according to Directive 2000/14/CE	LWA=96,6 dBA		LWA=98 dBA
Acoustic pressure power according to Appendix H from regulations En836	Leq (dBA)=82,5		Leq (dBA)=83,1
Vibrations value according to Appendix G from regulations En836	Seat=2,77 m/s <sup>2</sup> Steering wheel=2,52 m/s <sup>2</sup>		Seat=3,25 m/s <sup>2</sup> Steering wheel=2,77 m/s <sup>2</sup>

**PETROL MOWER WORKING HOURS**  
**Monday to Saturday 08.00 - 12.00 h / 15.00 - 19.00 h**  
 Show respect for those living nearby and avoid using in afternoon rest period, evening or Sundays.

## 4 - ASSEMBLY OF THE GRASS COLLECTION SACK (Fig.2-3)

The grass collection sack is included in all the models of the ride-on-mower as a standard accessory.

For assembly, you need the following parts:

- 1 Frame (1)
- 2 Hexagonal screws (M6x16) (7)
- 2 Washers Ø6,5x24 (8)
- 2 self-locking nuts (M6) (9)
- 1 Fabric sack with clips
- 2 Z-shaped plates (4)

- 1 Bar (3)
- 2 Self-locking nuts (M8) (6)
- 4 Washers Ø9x24 (5)
- 2 Plugs Ø5x50

- 1- Allow the sack to slide on the frame and secure with suitable clips.
- 2- Fix the bar with the 4 washers 9x24 (two before and two after the fabric sack) and with the 2 M8 nuts.

## 5 - FRONT WHEEL ASSEMBLY (Fig.4)

1. Mount the front wheels on the pins (1), positioning a washer (2), the wheel (3) and 2 washers (4).
2. Secure with a stop (5).



Attention: Assemble the wheel with valve outwards

## 6 - ASSEMBLY (Fig.5)

### UNPACKING/ ASSEMBLY

The ride-on-mower is packed in a carton and is ready assembled apart from the steering wheel, seat, grass collection bin and front wheels. Please observe the following sequence when unpacking the machine:

1. Unpack all the parts that have been delivered. Dispose of the carton and pallet in an environmentally friendly way.
2. Check all the parts
3. Begin assembly.



It is strictly forbidden to start the ride-on-mower (even for trial purposes) without completing assembly.

### STEERING WHEEL ASSEMBLY

1. Fix the steering wheel (2) pulling until it is connected with the steering column (1).
2. Secure the steering wheel (2) by means of the socket pin (3); put the socket pin through the openings (at the steering column and steering wheel)



The openings at the steering wheel and at the steering column must be in exact alignment.

### SEAT ASSEMBLY

- 1- Fasten the seat (4) to the support plate (5) through the 4 M8x18 screws. Assembly with 4 washers Ø9x24 and 4 groovers.
- 2- Before tightening the screws, adjust the position of the seat on the holes of the plate according to the user's needs.



Check at regular intervals that the nuts are tightly screwed down.

### ASSEMBLY OF THE GRASS COLLECTION SACK

1. Fasten the bin to the rear part of the ride-on-mower with the 2 H.H. 6x16.2 screws, the 2 Z-shaped plates and 2 M6 nuts.
2. Fix the bin cover to the engine casing inserting the two Ø5x50 plugs

## 7 - ADJUSTING THE CUTTING HEIGHT (Fig.6-7)



Before the cutting height is adjusted, the engine must be switched off and the blades must have come to complete standstill.

### ADJUSTMENT

1. Push the adjustment lever (5) outwards in order to release it from its seat.
2. Push the lever into the required notch for the cutting height.
3. Release the lever slowly till it sticks in the notch.

The cutting height is now set.

### EMPTYING THE GRASS COLLECTION BIN



Empty the grass collection bin in time before it overflows. The red light shows that the bin is full.

Don't go on filling the grass collection bin when the red light situated under the steering wheel is on.

Switch off the engine.

1. Hold the rod and swivel the bin. Shake the sack twice until it is completely empty.
2. Let the grass collection sack return slowly to its original position.
3. Switch on the engine.



**CARE OF THE LAWN AND MOWING**

The modern gardening technology has designed and developed labour-saving devices (mower with grass collection sack). For a good, healthy green lawn, it is essential to mow and aerate it regularly.  
 Fertilising is also essential.  
 Always make sure the blades are sharp and in perfect conditions to avoid grass fraying and yellowing lawn.  
 You will achieve a clean cut with regular and straight windrows.  
 The mowing tracks should always overlap a few centimetres to avoid any uncut strips in between.

Lawn cutting frequency depends on the rate of growth. In the main growing season (May-June) often (twice a week) or at least once a week. The cutting height should be between 4-6 cm. and the growth before the next cut should not be more than 4-5 cm.  
 During hot and dry periods, the lawn should be cut 1,5 cm. higher than normal, to avoid ground and root drying out.  
 If the grass is somewhat higher than normal, you should not make the mistake of cutting it immediately; you can damage the lawn. Do no cut to more than half the necessary height.

**8 - SAFETY PRECAUTIONS (Fig.8-9)**

fig.8

Before mowing, remove all foreign objects from the lawn which may be thrown by the machine. While mowing, stay alert for any foreign objects which may have been missed.

fig.9

Never place your hands or feet underneath the deck or into the rear discharge chute while the engine is running.

**9 - OPERATION (Fig. 10-11-12-13-14-15-16-17)**

**PUTTING THE MOWER INTO OPERATION FOR THE FIRST TIME**

Don't put the mower into operation before you have completely finished its assembly. Before putting the mower into operation for the first time, don't forget to fill it with petrol and oil. Connect the red cables to the positive terminal and the black cables to the negative terminal (the battery is placed in the battery-holder got on the body on the right of the seat). The mower may be put into operation for the first time only by trained persons who have read and understood these operating instructions.

**Operating fuels:**

Use only the following on your mower:

<b>Petrol engine oil</b>	lead free (min. octane rating 77) SAE30("SE", "SF" "O" "SG")
--------------------------	---

**STARTING THE ENGINE**



Start up the engine only after filling the tanks with sufficient petrol and oil. Carefully follow the instructions in the enclosed manufacturer's operating and maintenance manual.

**REFUELLING**



Danger of explosion! Fill the tank only in the open! Never refuel while the engine is running or is still very hot! Do not smoke!  
 Store fuel in containers specifically designed for this purpose.  
 If petrol is spilled, do not attempt to start the engine but move the machine away from the area of spillage and avoid creating any source of ignition until the petrol vapours have dissipated.

The gasoline tank is placed on the right side of the unit.  
 1. Unscrew the tank cap (1) and fill up with lead-free petrol.  
 2. Screw the tank cap back.

**TOPPING UP WITH OIL**



Use only oil of type SAE 30 ("SE", "SF" or "SG"). Ensure that no oil is spilled onto the ground.

The oil filler cap is placed in the engine block, below the seat.

1. Lift the seat
2. Unscrew the oil filler cap (2)
3. Fill up the oil until the "MAX." mark on the dipstick is reached

**STARTING UP**



Before starting up check the oil and petrol levels. Do not smoke during the oil and petrol refuelling and checking operations. Top up with petrol or oil if necessary (as described in detail in previous chapter).

Starting up (engine start) must be carried out as described in detail under the heading "initial starting up".  
 Never change gear while driving, the mower must always be at a standstill.  
 The gear pedal (9) is situated to the right of the steering column (second pedal) and must be operated with the right foot.  
 Pressing the pedal with the tip of the toe moves the mower forward.  
 Pressing the pedal with the heel moves the mower back.  
 The harder the pedal is pressed the greater the speed.  
 Never mow the grass with reverse gear engaged.

**MOVING WITHOUT GEAR PEDAL ENGAGED (PUSHING)**



Movement without power (pushing)  
 Only possible with the engine off.

Pushing the mower may be necessary to move it to the storage area. Should it be necessary to manually move the mower the gear lever must be positioned to neutral. Warning! For all manual shift operations the engine must be off and the ignition key removed.

1. Position the hydrostatic gear block level (11 - fig. 17) on the discharge plate to neutral A (fig. 17). At the end of the manual push operation, reposition lever 11 to drive engagement pos. B.

**DRIVING INSTRUCTIONS**

Ensure that there are no persons or animals within the operating vicinity of the machine. Select the required speed and drive carefully. Transportation of other persons is forbidden. Transmission occurs on the rear wheels by means of the hydrostatic gear, braking is by pressing the pedal (7) on the right of the steering wheel column.

**ELECTRIC ENGINE START**



The exhaust fumes contain carbon monoxide, an odourless and deadly gas. Never start the engine in closed or badly ventilated rooms.

Look for a flat piece of ground with short grass for starting the engine.

Operate the electric starter (Fig. 11) only when sitting on the tractor with blade clutch (4) in stop position and with brake engaged.

1. Set the clutch blade (4) to STOP position
2. Set the gas throttle lever (5) to START position
3. Press the brake pedal (7) and pull the lever to block the brake (10) (parking brake).
4. Press the brake pedal (7).
5. Turn the key to the right and release it, after starting in "RUN" position, The green light situated under the unit remains on. Should the engine fail to start within 5 seconds, wait a further 10 ten seconds before trying again to avoid damaging the battery
6. Set the lever (5) between and until you judge the revs to be correct for your work

**Do not touch ignition key while running.**

**SWITCHING OFF THE ENGINE**

To switch off the engine position the key to "STOP". The green light goes off. Reduce the throttle setting during engine run-out. Only switch the engine off when the machine is at a complete standstill.

Always remove the ignition key to prevent accidental starting.

**DRIVING**

1. Press the pedal (9) slowly fully down. The advance speed of the mower will vary according to the pressure applied to the pedal.
2. Advance speed may also be varied by manually operating the gas throttle lever (5).

**BRAKING**

Remove the right foot from the drive pedal (9). Press the brake pedal (7). To activate the parking brake, pull the lever (10) upwards. Pressing the brake, the drive pedal will automatically position itself on neutral.

**DRIVING NOTICE**

If possible, avoid driving at full throttle. The present vehicle is not homologated to be used on roads, nevertheless in case it is necessary to cross the road or if you are working in the neighbourhood, please be very careful to the traffic.

**OPERATING THE MOWER MECHANISM**

The mower mechanism can only be switched on when the machine is at a standstill (parking brake engaged), with engine running, and throttle on (full) and with operator seated on the mower. Caution! Keep hands and feet out of the moving mower mechanism!

**ENGAGING THE MOWER MECHANISM**

1. Take the right foot off the drive pedal (9)
2. Engage the brake (7)
3. Set the lever (4) on START position  
 The mower mechanism is now engaged and the blade is rotating.
4. You can now start to mow by pushing the drive pedal down with the right foot. If the user stands up from the seat during the mowing, the engine switches off.

**SWITCHING OFF THE MOWER GEAR**

Set the clutch blade lever (4) into STOP position.



The blade stops turning in about 5 seconds.

**10 - SAFETY RULES**

- 1) All persons operating the mower must be familiar with the operating instructions.
  - Very important regulation: anybody under the age of 16 or under the effects of alcohol or medicines cannot operate the machine.
- 2) Exhaust fumes from petrol engines: these fumes contain harmful carbon monoxide, never operate the engine in closed environments.
- 3) When operating on the mower make sure that no other persons, especially children or pets, are in the vicinity of the mower.
- 4) Please ensure that foreign matters (strips, twigs, iron wire, etc.) are removed from the lawn. Splinters can be hurled outwards or the blades can get damaged.
- 5) No smoking in the vicinity of the mower during operation.
- 6) Only mow during daylight or under good lighting conditions.
- 7) Do not use on slopes of more than 10°. To guard against overturning: only mow at an angle to the slope, never up- or downwards; do not stop or start suddenly when going up or downhill; machine speeds should be kept low on slopes and during tight turns; stay alert for humps and hollows and other hidden hazards.
- 8) Disengage drive to blade when transporting or not in use.
- 9) Before using, always visually inspect to see that the blades, blade bolts and cutter assembly are not worn or damaged. Never use machine in the event of damage to the bodywork or without protective equipment (i.e. grass collector bin, etc).
- 10) The correct position of the engine block has been specifically designed and set at the factory and must not be altered
- 11) Start by pressing the drive pedal with the greatest care, following the manufacturer's instructions. Pay attention to feet positioning at a sufficient distance from the cutting blade.
- 12) Do not tilt the engine when departing and starting up.
- 13) Do not start the engine when the cutter mechanism is switched on. Remain sitting on the ride-on-mower.
- 14) Keep your hands or feet away from the rotating blades. Stay away from the discharge opening whilst the blade are rotating. While mowing, always wear substantial footwear and long trousers. Do not operate the equipment when barefoot or wearing open sandals.
- 15) This unit has been designed in order to reduce to the minimum level the noise value and the vibration emissions. Furthermore in case you need to use it for a longer period, please stop working for short breaks and in case of professional use, please use acoustics protections.
- 16) Do not manually move or lift the machine with engine running.
- 17) Disengage drive to attachments, stop the engine and remove the ignition key,
  - before cleaning, checking or working on the machine;
  - before clearing blockages or unclogging chutes;
  - if the machine starts to vibrate abnormally (check immediately).
- 18) Before leaving the operator's position disengage the power take-off and lower the attachments, change into neutral and set the parking brake, stop the engine and remove the key.
- 19) Take the greatest care during the cutter regulation operations. Risk of injury!! Keep fingers away from the area between cutter and bodywork. Wear gloves. Always switch off the cutter mechanism.
- 20) Make sure that all nuts, bolts and screws are tight.
- 21) Never store the mower with petrol in the tank inside any building where petrol fumes could possibly come into contact with fire or sparks. Danger of explosion.
- 22) Only empty the petrol tank in the open.
- 23) Before storing in a closed room, let the engine cool down.
- 24) In order to avoid risk of fire, the engine and exhaust must be kept free of grass, leaves and leaking grease.
- 25) The grass collection bin must regularly be checked for signs of damage
- 26) For safety reasons, faulty, worn or damaged parts must be replaced immediately with original spares. Replace faulty silencers.
- 27) Replacement blades must only be installed according to the manufacturer's instructions and in the mower they are intended for. Only in this way can the performance and safety of your mower be ensured.
- 28) Take the greatest care during the blade maintenance, checking and sharpening operations as indicated in the user's instructions.
- 29) Only use original spare blades, paying attention to the instructions on "blade sharpening and replacement"
- 30) Do not change the engine governor settings or overspeed the engine. Operating the engine at excessive speed can increase the hazard of personal injury.
- 31) May we point out that, according to the law governing Product Liability, we are not responsible for damages which are caused by our machines as a result of:
  - improper repairs which were not carried out by our authorized service agents
  - failure to use original spares.
 The same applies for the operating accessories.
- 32) Do not dispose of any waste into the environment, for example: oil, gasoline and exhausted batteries. These are polluting substances which must be disposed of according to EU, country and local regulations.

**11 - MAINTENANCE**



The following operations may be carried out by the user himself. All other maintenance, service and repair works must be carried out by an authorized dealer.

	AFTER USING EACH TIME	AFTER FIRST 5 HOURS	OFTEN	MONTHLY	EVERY 25 OPERATING HOURS	EVERY 50 OPERATING HOURS	EVERY 100 OPERATING HOURS	AFTER BEGINNING OF EVERY SEASON	PRIOR TO STORING
Engine check	■	■	■						
Oil change		■							■
Filter cleaning					■				
Spark plug check						■		■	
Air filter replacement							■		
Air duct cleaning					■				
Switch check						■			
Battery and terminal cleaning					■				
Brake check	■		■						
Tyre pressure check	■		■					■	
Blade sharpening or replacement				■					
Loose part check	■								■
Mower cleaning			■						■



In the event of use under extreme conditions and very high temperatures, check more often.

**OIL LEVEL CHECK**

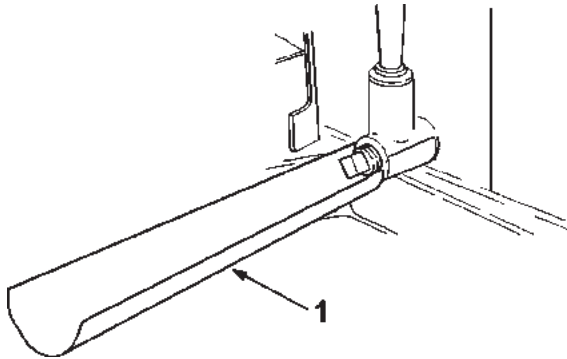
You can check the motor oil level with the dipstick placed in the oil filler tank cap. The oil level must be between "MAX." and "MIN." notches.

**OIL CHANGE**

Used oil can be removed from the oil tank by means of an adapter (1).



The used oil must not be drained into the sewer system or waterworks. In order to prevent any pollution to the water-table. Most garages have used oil deposits, or use the authorized deposits according to your local authority regulations.



**REMOVAL OF THE ENGINE COVER:**

Attention! you have always to perform such operation taking care to take out the switching-on key (fig. 1, part. 5) to avoid accidental setting in motion. To remove the conveyor (for example: in order to perform some adjustments or cleaning operations of the carburettor) it is necessary to unscrew the 3 screws shown in pict. 10/A. To get the first 2 screws you have to take the engine protection casing off (fig. 1, part. 15), for the 3rd screw you should furthermore take the battery out from its seat (fig. 10/A part. D).

**CARE AND MAINTENANCE**

Inspections to be carried out by authorized personnel	
After driving into an obstacle	Defective belts
After engine suddenly stops	Worn brake
If blades are bent	Drive belt slipping
If engine shaft is bent	Defective blade clutch
Damaged gearbox	

**FURTHER MAINTENANCE AND REPAIR ADVICE**

Always wear protective gloves when handling the blades (during checking or cleaning operations).



Regularly check that the grass collection device is in good condition. Due to the risk of fire it is essential that both the engine and exhaust are kept free of grass, leaves or any combustible material!

For safety reasons always replace used and or damaged parts immediately (by an authorized dealer).

**AIR FILTER AND SPARK PLUG**

Please follow the engine manufacturer operating instructions enclosed with the mower and the fault finding guide.

**BLADE SHARPENING AND REPLACEMENT**

Always use only original spares!

Should you not have the necessary tools to undertake this operation, take the mower to an authorized dealer for blade sharpening or replacement.

Wear protective gloves when you replace the blade and remove the ignition key.

1. Release the blade. Fit a new blade or re-sharpen the old one and fit that.



**For safety reasons, the blade cannot be re-sharpened removing more than 6 cm. of material. Over this amount, replace the blade.**

**BATTERY**

Remove the battery during storage!

The mower can be fitted with various types of battery (see battery sheet for instructions and use).

**BATTERY CONNECTION**

1. Open the engine cover (15-fig. 1)
2. Insert the battery (as illustrated in the relative instruction sheet)
3. Connect the red wire to the positive pole and the black wire to the negative pole
4. Replace the cover after connection.



Recharge the battery only in a dry room. **IMPORTANT! Protect the contacts from dirt, damp and moisture. DONOT SPRAY WITH WATER!**

**MOWER CLEANING**



For engine cleaning, remove the ignition key and wait 10-15 minutes for the engine to cool down. With the mower tilted the carburettor must always point upwards. Always clean the mower with engine off.

Do not hose the engine casing from the outside to prevent any water getting onto the spark plugs or carburettor causing damage.

Use cloths or brushes to clean away any dirt of grass residue.

**STORAGE**



Never store your mower with petrol in the tank in places where petrol vapours could come into contact with naked flames or sparks.

Before storing the mower in a closed room allow the engine to cool off!

In any event never leave the machine unattended and with ignition key inserted in the ignition block.

**12 - TROUBLES - REMEDIES**

FAULT	POSSIBLE CAUSES	CORRECTION
Engine does not start.	No petrol	Fill the tank, check that petrol reaches the carburettor, check the tank venting.
	Poor, contaminated petrol	Always use clean, fresh petrol. Clean the carburettor.
	Fails to arrive at START and STOP position	Check the Bowden pulley, adjust and secure if necessary.
	Dirty air filter	Clean the spark plug and replace if necessary.

FAULT	POSSIBLE CAUSES	CORRECTION
<b>Engine does not start</b>	<i>No spark</i>	Clean the spark plug and replace if necessary. Check the cable
	<i>Difficulty in starting, flooded engine</i>	Unscrew the plug and dry it
	<i>Flat battery</i>	Recharge
	<i>Starter cord incorrectly connected</i>	Check the connection
<b>Engine stalls</b>	<i>Grass too high or damp</i>	Adjust the cutting height, in high position create air flow by reversing
	<i>Mower casing blocked</i>	Clean the casing (Important: before cleaning extract the spark plug lead)
	<i>Closed throttle</i>	Open throttle by moving lever to MAX pos.
	<i>Dirty air filter</i>	Clean air filter (see engine instructions also)
	<i>Carburettor calibration incorrect</i>	Have the calibration checked by a specialized centre
	<i>Blade badly worn</i>	Replace the blade
<b>Poor cut</b>	<i>Blunt blade</i>	Replace or sharpen blade
	<i>Incorrect cutting height</i>	Adjust the cutting height
<b>Grass bin fails to fill</b>	<i>The cutter plate is positioned too low. There is no airflow to the blade and therefore there is no airflow to convey the grass</i>	Adjust the cutting height
	<i>Grass too heavy or too damp to be conveyed by the air stream</i>	Wait until the lawn surface has dried off
	<i>Blade badly worn, blunt</i>	Replace or sharpen the blade
	<i>Grass is too high causing problems in transportation to the box</i>	Cut the lawn twice, altering the cutting height accordingly
	<i>Casing blocked with previous grass cutting</i>	Clean the casing (do not use water). NB: remember to remove the spark plug connector
<b>The drive does not function</b>	<i>Drive cable detached</i>	Insert the cable
	<i>Defective belt</i>	Seek assistance from Service Workshop
	<i>Defective drive chain</i>	Seek assistance from Service Workshop
<b>Blade clutch does not function</b>	<i>Bowden pulley maladjusted</i>	Seek assistance from Service Workshop
	<i>Cabling defect</i>	Seek assistance from Service Workshop
	<i>Clutch damage</i>	Seek assistance from Service Workshop
	<i>Charging current fuse defect</i>	Fit new safety fuse

## 2 - BEDIENUNGSELEMENTE (Fig.1)

1	Sitz	6	Gashebel	11	Gangschaltung
2	Steuerrad	7	Batterie	12	Einstellhebel für Schnitthöhe
3	Grasfangkorb	8	Messerschalthebel	13	Grasfangsackeshebel
4	Schneidweise	9	Bremspedal	14	Kontrolllampe chekin-Grasfangsackvoll
5	Zündschlüssel	10	Bremshebel	15	Schutzhaube für die Motorbatterie

## 3 - TECHNISCHE DATEN

	Mod. 67	Mod. 76	
Motor	Briggs & Stratton 10,5Hp ICOHV	Briggs & Stratton 12,5Hp ICOHV	
Anlassen	Elektrisch		
Vorschub	hydrostatisch vorwärts und rückwärts		
Höchstgeschwindigkeit	8,0 Km/h		
Abmessungen mit Grassfangkorb	2000 mm x 820 mm x 1020 mm		
Mähgehäuse	Polypropylen		
Mähwerk	Blech		
Schnittbreite	67 cm	76 cm	
Schnitthöhenverstellung	zentralisiert auf 5 Stellungen	zentralisiert auf 4 Stellungen	
Wendekreis	0,7 m		
Grasfangsack	150 litri		
Bereifung	Durchmesser	Breite	Empfohlener Luftdruck
Vorne	265 mm	85 mm	1,5 bar
Hinten	360 mm	120 mm	2 bar
Gewicht mit Grasfangsack	177 kg		
Montiert mit	Steuerrad, Fahrersitz, Grasfangsack, Vorderräder und Korbabdeckung		
Schalleistungswert gemäß der Richtlinie 2000/14/CE	LWA=96,6 dBA	LWA=98 dBA	
Schalldruckwert gemäß dem Anhang H der Richtlinie En836	Leq (dBA) = 82,5	Leq (dBA) = 83,1	
Schwingungswert gemäß dem Anhang G der Richtlinie En836	Sitz = 2,77 m/s <sup>2</sup> Lenkrad = 2,52 m/s <sup>2</sup>	Sitz = 3,25 m/s <sup>2</sup> Lenkrad = 2,77 m/s <sup>2</sup>	

### BETRIEBSZEITEN FÜR BENZINRASENMÄHER

Montag bis Samstag 08.00 - 12.00 h / 15.00 - 19.00 h

Für eine zivile nachbarliches Zusammenleben empfehlen wir, nicht an Sonn- und Feiertagen und in der Mittags- und Abendzeit mit dem Gerät zu arbeiten.

## 4 - MONTAGE DES GRASFANGSACKES (Fig.2-3)

Der Grasfangsack ist bei allen Modellen des Aufsitzmähers im Standardlieferungsumfang enthalten.

Zur Montage werden folgende Teile benötigt:

- 1 Rahmen (1)
- 2 Sechskantschrauben (M6x16) (7)
- 2 Scheiben Ø6,5x24 (8)
- 2 Selbstsichernde Muttern M6 (9)
- 1 Stoffsack mit Clips
- 2 Z-förmige Zwischenlegscheiben (4)

- 1 Stab (3)
- 2 Selbstsichernde Muttern M8 (6)
- 4 Scheiben Ø9x24 (5)
- 2 Sicherungsringe Ø5x50

- 1- Führen Sie den Stoffsack um den Rohrrahmen und rasten Sie ihn mit den Halteclips ein.
- 2- Befestigen Sie die Stange mit den vier Scheiben 9x24 (zwei vor und zwei hinter Sackrahmen) und den beiden Muttern M8.

## 5 - MONTAGE DER VORDERRÄDER (Fig.4)

- 1- Montieren Sie die Vorderräder an die Nippel indem Sie eine Schreibe (2), das Rad (3) und 2 Scheiben (4) benutzen.
- 2- Mit dem Sicherungsring (5) befestigen.



ACHTUNG! Montieren Sie das Rad mit der Ventilseite nach aussen.

## 6 - EINHÄNGEN (Fig.5)

### VERPACKUNG UND MONTAGE

Der Aufsitzmäher ist in einem Karton verpackt und bis auf Lenkrad, Grasfangkorb und vordere Räder fertig montiert. Beachten Sie bitte folgende Vorgangsweise beim Auspacken:

- 1- Packen Sie alle gelieferten Teile aus und entsorgen Sie die Verpackung umweltgerecht.
- 2- Überprüfen Sie den Lieferumfang
- 3- Beginnen Sie mit der Montage.



Eine Inbetriebnahme (auch Testbetrieb) ohne vollständige Montage des Aufsitzmähers ist streng verboten.

### LENKRAD-MONTAGE

- 1) Stecken Sie das Lenkrad (2) bis zum Anschlag auf Lenksäule (1).
- 2) Sichern Sie das Lenkrad (2) mit dem Steckbolzen (3); stecken Sie den Bolzen durch die Löcher an Lenksäule und Lenkrad.



Die beiden Löcher müssen genau übereinanderliegen.

### SITZ-MONTAGE

- 1- Befestigen Sie den Sitz (4) auf die Blechplatte (5) mit den 4 Schrauben M8x18, 4 Scheiben Ø9x24 und 4 Grower.
- 2- Bevor Sie die Schrauben festziehen stellen Sie den Sitz in den Plattenschlitzen auf die Bedürfnisse des Benutzer ein.



Kontrollieren Sie in regelmässigen Abständen, ob diese Muttern fest verschraubt sind.

### MONTAGE DES GRASFANGSACKES

- 1- Befestigen Sie den Grasfangkorb mit den beiden Schrauben TE 6x16, 2 z-förmigen Zwischenlegscheiben und den beiden Muttern M6 an das Aufsitzmäherheck.
- 2- Befestigen Sie die Korbabdeckung mit den 2 Stiften Ø5x50 an Motorhaube.

## 7 - SCHNITTHÖHEN-VERSTELLUNG (Fig.6-7)



Bevor Sie die Schnitthöhe verstellen, unbedingt Motor abstellen, Mähwerk ausschalten und Stillstand des Messers abwarten.

### VERSTELLUNG

- 1- Ziehen Sie den Verstellhebel (5) nach aussen, um ihn aus seinen Sitz loszulösen.
- 2- Stellen Sie den Verstellhebel in die gewünschte Kerbe.
- 3- Lassen Sie den Verstellhebel langsam bis zum Anschlag in die Kerbe gleiten.

Die Schnitthöhe ist nun eingestellt.

### ENTLEEREN DES GRASFANGSACKS

Entleeren Sie den Grasfangsack rechtzeitig, bevor dieser überquillt. Die Rote Kontrolllampe zeigt an, wenn der Sack voll ist. Grasfangsack nicht weiterfüllen, wenn sich die Rote Kontrolllampe unter dem Lenkrad einschaltet.

Motor abstellen.

- 1- Fassen Sie den Griff an und drehen Sie den Grasfangsack um; rütteln Sie diesen einige Male hin und her bis dieser ganz entleert ist.
- 2- Lassen Sie den Grasfangsack langsam wieder in die ursprüngliche Position zurückgleiten.
- 3- Lassen Sie den Motor wieder starten.

## GRUNDSÄTZLICHES ZUM RASENMÄHEN

Der heutige Stand der Technik ermöglicht es, Gartengeräte herzustellen, die die Arbeit im Garten bzw. am Rasen weitgehend erleichtern (Rasenmäher mit Grasfangsack). Soll der Rasen saftig und grün bleiben, muss er sorgfältig gemäht und regelmässig belüftet werden. Natürlich muss er auch gedüngt werden.

Schneiden Sie nur mit einem scharfen und einwandfreien Messer, damit die Grashalmen nicht ausfransen und der Rasen nicht gelb wird.

Ein sauberes Schnittbild erzielen Sie, wenn Sie den Mäher in geraden Bahnen lenken. Die Bahnen sollen sich immer um einige Zentimeter überdecken, damit keine Streifen stehen bleiben.

Wie oft gemäht werden soll, hängt grundsätzlich von der Wachstumsgeschwindigkeit des Rasens ab. In der Hauptwachstumszeit (Mai-Juni) soll der Rasen öfters gemäht werden; (zweimal oder mindestens einmal in der Woche). Die Schnitthöhe soll zwischen 4-6 cm liegen und der Wachstum bis zum nächsten Schnitt 4-5 cm betragen.

Während Hitze- und Trockenperioden sollte der Rasen 1,5 cm höher geschnitten werden, damit ein Austrocknen des Bodens verhindert wird.

Ist der Rasen einmal etwas höher geworden, so sollten Sie hinterher den Fehler vermeiden, ihn sofort auf die normale Höhe zurückzuschneiden. Dies schadet dem Rasen. Schneiden nie mehr als die Hälfte der Grashöhe zurück.

## 8 - VORBEREITUNG DER SCHUTZE (Fig. 8-9)

fig. 8

Voor het maaien dienen vreemde voorwerpen van het terrein verwijderd te worden. Tijdens het maaien letten op eventueel op het gazon achtergebleven vreemde voorwerpen delen. De gebruiker is binnen zijn werkzone verantwoordelijk voor derden.

fig. 9

Bij lopende motor in géén geval met handen of voeten onder de rand of in de uitwerp-opening van het maaihuis komen.

## 9 - FUNKTIONSWEISE (Fig. 10-11-12-13-14-15-16-17)

### ERSTINBETRIEBNAHME

Nehmen Sie den Aufsitzmäher erst dann in Betrieb, wenn Sie die Montage vollständig durchgeführt haben. Vor der Erstinbetriebnahme müssen Sie Benzin, Öl. Verbinden Sie die roten Kabel mit dem schwarzen Pluspol und die schwarzen Kabel mit dem Minuspol. (Der Akku befindet sich im Akkuraum, der am Gehäuse rechts neben dem Sitz ist.)

Die Erstinbetriebnahme darf nur durch Personen erfolgen, die diese Bedienungsanleitung gelesen und verstanden haben!

### Betriebsmittel

Verwenden Sie zum Betrieb des Aufsitzmähers nur folgende Betriebsmittel:

**Bleifreies Benzin (Oktanzahl min. 77)**  
**Motoröl** SAE 30 ("SE", "SF" "O" "SG")

### INBETRIEBNAHME DES MOTORS



Nehmen Sie die Inbetriebnahme des Motors erst dann vor, wenn Sie sich davon überzeugt haben, dass die Tanks ausreichend mit Benzin und Öl gefüllt wurden.

Beachten Sie die Anweisungen aus dem mitgelieferten Benutzerhandbuch des Motorenherstellers strikt!

### BENZIN EINFÜLLEN



Explosionsgefahr! Füllen Sie den Benzintank nur im Freien auf! Nie auf tanken solange der Motor läuft oder noch sehr heiss ist! Beim Auftanken nicht Rauchen! Bewahren Sie Kraftstoff nur in Behältern auf, die zu diesem Zweck geeignet sind. Falls Benzin überläuft, den Motor nicht starten. Statt dessen ist die Maschine von dem Ort, an dem der Kraftstoff eingefüllt wurde, zu entfernen, und es ist alles zu vermeiden, was einen Brand verursachen könnte, solange sich die Benzindämpfe nicht aufgelöst haben.

Der Tank liegt auf die rechte Aufsitzmähenseite.

- 1- Schrauben Sie den Tankdeckel (1) ab und tanken Sie bleifreies Benzin;
- 2- Schrauben Sie den Tankdeckel zu.

### ÖL EINFÜLLEN



Verwenden Sie nur Öle der Sorte SAE 30 ("SE", "SF" oder "SG"). Achten Sie darauf, dass kein Öl verschüttet wird und dieses nicht ins Erdreich gelangen kann.

Der Deckel für den Öleinfüllstutzen befindet sich am Motorblock unter dem Sitz.

- 1- Stellen Sie den Sitz hoch;
- 2- Schrauben Sie den Deckel (2) des Öleinfüllstutzens auf.
- 3- Füllen Sie Öl bis zur Einkerbung "MAX" an Ölmesstab ein.
- 4- Schrauben Sie den Deckel des Öleinfüllstutzens wieder fest zu.

### TÄGLICHE INBETRIEBNAHME



Überprüfen Sie vor jeder Inbetriebnahme den Füllstand von Benzin und Motoröl! Bei diesem Vorgang ist Rauchen strengstens verboten; falls erforderlich füllen Sie Benzin oder Öl nach (vgl. vorheriges Kap.).

Die Inbetriebnahme (Motorstart) hat so zu erfolgen, wie es im Kapitel "Erstinbetriebnahme" ausführlich beschrieben wurde.

Schalten Sie das Getriebe nie während der Fahrt, sondern nur wenn der Aufsitzmäher stillsteht.

Das Rasenmähen im Rückwärtsgang ist streng verboten.

Das Schaltpedal (9) befindet sich rechts von der Lenksäule (zweites Fusspedal) und darf nur mit dem rechten Fuss bedient werden.

Wenn Sie das Pedal mit der Fusspitze drücken, fährt der Aufsitzmäher vorwärts.

Wenn Sie das Pedal mit der Ferse drücken, fährt der Aufsitzmäher rückwärts.

Je stärker der Druck auf das Pedal ist, je höher ist die Geschwindigkeit.

### FAHREN OHNE FAHRANTRIEB (Schieben)



Das Schieben des Aufsitzmähers ist nur erlaubt, wenn der Motor abgestellt ist. Das Schieben kann z. B. in der Garage oder Abstellraum erforderlich sein.

Sollte der Aufsitzmäher mit der Hand geschoben werden, so schalten Sie den Gangschalthebel auf Leerlauf. Achtung!!

Jedesmal, wenn Sie das Gerät mit der Hand schieben, muss der Motor abgeschaltet und der Zündschlüssel abgezogen sein.

1- Stellen Sie den Schalthebel der an Auspuffteller angeordneten hydrostatischen Gangschaltung (11-fig. 17) auf Pos. Leerlauf A (fig. 17). Nach dem Fahren ohne Fahrtrieb (Schieben) Schalthebel 11 auf Pos. B der Schaltkupplung zurückstellen.

### BEDIENUNG DES FAHRANTRIEBS

Achten Sie vor dem Anfahren, dass sich im näheren Umkreis des Aufsitzmähers keine Personen oder Haustiere befinden.

Wählen Sie die richtige Fahrgeschwindigkeit und fahren Sie vorsichtig! Das Mitfahren auf dem Aufsitzmäher ist strengstens verboten.

Der Antrieb des Aufsitzmähers erfolgt über die Hinterräder durch eine hydrostatische Schaltung. Das Bremsen erfolgt mit Hilfe des Fusspedals (7), welches rechts neben der Lenksäule liegt.


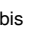
### ELEKTROSTART DES MOTORS



Die Abgase enthalten Kohlenmonoxyd, ein geruchloses und tödliches Gas. Starten Sie den Motor nie in geschlossenen oder schlecht lüftbaren Räumen.

Suchen Sie für den Start des Motors eine ebene Stelle mit kurzem Rasen.

Führen Sie nur dann einen Elektrostart (Fig. 11) durch, wenn Sie auf dem Sitz des Mähers sitzen, der Messerkupplungshebel (4) in Position Stop steht und die Bremse angezogen wurde.

- 1- Stellen Sie den Messerkupplungshebel (4) auf Position STOP
- 2- Stellen Sie den Gashebel (5) auf Ingangsetz-Position
- 3- Treten Sie das Bremspedal (7) und ziehen Sie den Bremsblockierhebel (10) (Feststellbremse)
- 4- Bremspedal (7) betätigen.
- 5- Drehen Sie den Zündschlüssel nach rechts und lassen Sie diesen nach dem Start in die Position "RUN" zurück. Die Grüner Kontrollleuchte, die sich unter dem Lenkrad befindet, leuchtet auf. Falls der Motor innerhalb 5 Sekunden nicht starten sollte nach einer Wartezeit von 10 Sekunden Startversuch wiederholen. Akku darf nicht zu stark belastet werden.
- 6- Stellen Sie den Gashebel (5) in eine Stellung in einem Bereich von  bis  auf eine Drehzahl, die für die Arbeit geeignet ist.

**Zündschlüssel darf auf Mähvorgang auf keinen Fall gehandhabt werden!**

### ABSTELLEN DES MOTORS

Stellen Sie den Motor ab indem Sie den Zündschlüssel auf "STOP" stellen. Die Grüner Kontrollampe schaltet sich aus.

Bevor Sie den Motor abstellen, ist das Gas zu reduzieren.

Stellen Sie den Motor erst dann ab, wenn der Aufsitzmäher stillsteht!

Ziehen Sie immer den Zündschlüssel ab, damit Sie eine unbefugte Inbetriebnahme verhindern.

### ANFAHREN

- 1- Drücken Sie das Pedal (9), welches auch als Kupplung dient, bis zum Einlegen des Ganges langsam durch.
- 2- Die Fahrgeschwindigkeit kann an Gashebel (5) manuell geregelt werden.

### BREMSEN

Rechten Fuss von Kupplungspedal (9) nehmen: Bremspedal (7) betätigen. Um die Feststellbremse zu aktivieren muss der Hebel (10) nach oben gezogen werden.


Bei Betätigen der Bremse schaltet sich das Kupplungspedal automatisch auf Leerlauf.

### HINWEIS FÜR DEN FAHRANTRIEB

Vermeiden Sie nach Möglichkeit mit Vollgas zu fahren.

Diese Maschine wird für Verkehrsgebrauch nicht zugelassen, trotzdem, falls wäre es nötig die Straße durchfahren oder arbeitet man in der Nähe davon, muss man größte Aufmerksamkeit zum Verkehr schenken.

### BEDIENUNG DES MÄHWERKS

Das Mähwerk darf nur dann eingeschaltet werden, wenn Aufsitzmäher stillsteht (Feststellbremse aktiviert), Motor gestartet ist, Gashebel (5) auf  (Vollgas) steht und Bediener auf dem Sitz Platz genommen hat.

Vorsicht Unfallgefahr! Hände und Füße nicht drehendes auslaufendes Messer halten.

### EINSCHALTEN DES MÄHWERKS

- 1- Rechten Fuss von der Kupplung (9) nehmen.
  - 2- Bremse (7) aktivieren.
  - 3- Hebel (4) auf Position START stellen.
  - 4- Nun ist das Mähwerk eingeschaltet und das Messer dreht sich!
- Nun können Sie mit dem Rasenmähen beginnen, wenn Sie mit dem rechten Fuss das Gaspedal (Vorwärtsgang) bedienen.
- Wenn der Fahrer beim Mähen vom Sitz aufsteht, stellt sich der Motor ab.

### AUSSCHALTEN DES MÄHWERKS

Messerkupplungshebel (4) auf Pos. STOP stellen.



Das Messer steht in ca. 5 Sekunden still.

## 10 - SICHERHEITSHINWEISE



- 1) Jede Person, die den Aufsitzmäher bedient, muss mit dieser Bedienungsanleitung vertraut sein.
  - Wichtiger Hinweis: Erlauben Sie niemals Personen unter 16 Jahren oder anderen Personen, die unter Alkohol- oder Medikamenteneinfluss stehen, die Benutzung des Gerätes.
- 2) Abgase bei Benzinmotoren: diese Abgase enthalten giftiges Kohlenmonoxyd, daher Motor nie in geschlossenen Räumen laufen lassen.
- 3) Achten Sie beim Mähen darauf, dass sich keine Fremdpersonen vor allem Kinder oder Haustiere im Arbeitsbereich des Mähers aufhalten.
- 4) Achten Sie darauf, dass auf der zumähenen Rasenfläche keine Fremdkörper (Bretter, Zweige, Drahtstücke) liegen. Es könnten Splitter nach aussen geschleudert oder Messer beschädigt werden.
- 5) Während des Betriebes ist im Umfeld des Mähers Rauchen verboten!
- 6) Mähen Sie nur bei Tageslicht oder bei guten Sichtverhältnissen.
- 7) Mähen Sie nicht an Hängen mit einer Neigung über 10°. Um ein Umstürzen zu vermeiden: beim Mähen immer rechtwinklig und niemals quer zum Hang arbeiten; bei Bergauf- oder Bergabfahrten nicht ruckartig anhalten oder anfahren; die Geschwindigkeit ist an Hängen und in engen Kurven zu vermindern: auf Erhebungen, Vertiefungen und unsichtbare Gefahren achten.
- 8) Schalten Sie das Messer aus, wenn die Maschine transportiert und nicht benutzt wird.
- 9) Vor jedem Gebrauch eine allgemeine Überprüfung durchführen, um zu kontrollieren, ob Messer, Schrauben und Mähwerk abgenutzt oder beschädigt sind. Benutzen Sie niemals den Mäher mit beschädigtem Gehäuse bzw. schadhaften Schutzeinrichtungen (z.B. Grasfangkorb usw.).
- 10) Die Positionierung des Motors wurde vom Werk aus richtig eingestellt und darf nicht verändert werden.
- 11) Starten oder betätigen Sie das Kupplungspedal mit Vorsicht und gemäß den Anweisungen des Herstellers. Achten Sie auf ausreichenden Abstand der Füße zum Schneidwerkzeug.
- 12) Beim Starten oder Anlassen des Motors darf der Mäher nicht gekippt werden.
- 13) Motor nicht anlassen wenn das Mähwerk eingeschaltet ist. Auf jeden Fall muss der Bediener auf dem Aufsitzmäher sitzen.
- 14) Führen Sie niemals Hände oder Füße in den Bereich des rotierenden Schneidwerks. Halten Sie sich bei rotierendem Schneidwerk von der Auswurföffnung entfernt. Während des Mähens sind immer festes Schuhwerk und lange Hosen zu tragen. Mähen Sie nicht barfuß oder mit leichten Sandalen bekleidet.
- 15) Diese Maschine wird entworfen, um die Lärmemissionen und die Schwingungen auf ein Minimum zu reduzieren. Trotzdem, im Falle von verlängerter Verwendung empfiehlt man kurze Halten in regelmäßigen Abständen zu machen und im Falle von beruflicher Verwendung akustische Schutz benutzen.
- 16) Aufsitzmäher nicht bei laufendem Motor mit den Händen verschieben oder anheben.
- 17) Schalten Sie die Messer und den Motor aus und ziehen Sie den Zündschlüssel ab:
  - bevor Sie die Maschine überprüfen, reinigen oder Arbeiten an ihr durchführen;
  - bevor Sie den Auswurfkanal reinigen oder Verstopfungen beseitigen;
  - wenn die Maschine anfängt, ungewöhnlich stark zu vibrieren (sofort Ursachen feststellen).
- 18) Bevor Sie den Fahrersitz verlassen: die Messer ausschalten und das Mähwerk absenken, den Leerlauf einlegen und die Feststellbremse anziehen, den Motor ausschalten und den Zündschlüssel abziehen.
- 19) Bei Einstellarbeiten am Schneidwerkzeug äusserst vorsichtig vorgehen. Unfallgefahr! Finger nicht zwischen Messer und Gehäuse schieben und nur mit Schutzhandschuhen arbeiten. Schneidwerkzeug muss bei diesen Arbeiten ausgeschaltet sein.
- 20) Kontrollieren Sie, dass Befestigungsbolzen, Muttern fest sitzen.
- 21) Aufsitzmäher nicht mit vollem Tank in geschlossenen Räumen oder in Lokalen, in denen Benzinverdampfung durch offene Flammen oder Funken zur Explosion führen könnte, abstellen. Explosionsgefahr!
- 22) Benzintank nur im Freien reinigen.
- 23) Gerät nicht in geschlossenen Räumen abstellen erst muss Motor abgekühlt werden.
- 24) Motor und Auspuff dürfen nicht mit Gras-, Blätter-, Fett- oder andere Ablagerungen verschmutzt sein; Achtung Brandgefahr!
- 25) Grasfangsack regelmässig auf Verschleiss kontrollieren.
- 26) Aus Sicherheitsgründen sind beschädigte oder abgenutzte Teile sofort mit Original-Ersatzteilen auszutauschen. Beschädigte Auspuffschalldämpfer austauschen.
- 27) Ersatzmesser dürfen nur an die vorgesehenen Geräte und gemäß den Anweisungen des Herstellers montiert werden. Nur wenn das Gerät mit seinen richtigen Messern arbeitet, ist Sicherheit und Betrieb garantiert.
- 28) Halten Sie sich bei Wartungsarbeiten an den Messern und Schleifen derselben genau an die Anweisungen aus vorliegendem Handbuch.
- 29) Nur Original-Ersatzmesser einsetzen und dabei die Anweisungen aus Kap. "Messerwechsel und Schleifen" beachten.
- 30) Ändern Sie nicht die Grundeinstellung des Motors und lassen Sie ihn nicht überdrehen. Der Motor mit überhöhter Drehzahl kann die Gefahr für Verletzungen erhöhen.
- 31) Gemäss der neuen Gesetzesregelung bezüglich der Produkthaftung wollen Sie bitte beachten, dass der Hersteller in folgenden Fällen keine Haftung bei Schäden an unserem Gerät übernehmen wird:
  - bei eigenmächtig und bei unbefugten Vertriebshändlern erfolgten Reparaturen;
  - bei Montage von fremden Ersatzteilen.
 Die gleiche Bedingung gilt auch für die Zubehöre.
- 32) Achtung: Benzin, Mineralöle und Batterien gemäß der gültigen Umweltverordnung des Staates, auf den dafür vorgesehenen Deponien entsorgen. Auf keinen Fall in den Boden ablassen oder in der Natur zerstreuen!

## 11 - WARTUNG UND PFLEGE



Folgende Arbeiten dürfen vom Benutzer selbst durchgeführt werden. Alle übrigen Wartungs- und Instandhaltungsarbeiten müssen bei einer autorisierten Service-Werkstatt erfolgen.

	NACH JEDEM EINSATZ	NACH DEN ERSTEN 5 BETRIEBSSTUNDEN	HÄUFIG	MONATLICH	ALLE 25 BETRIEBSSTUNDEN	ALLE 50 BETRIEBSSTUNDEN	ALLE 100 BETRIEBSSTUNDEN	AM ANFANG DER SAISON	VOR JEDER EINLAGERUNG
Motorölstand prüfen	■	■	■						
Motoröl wechseln		■							■
Reinigen des Luftfilters					■				
Zündkerzen überprüfen						■		■	
Luftfilter - Wechsel							■		
Reinigen der Luftsaugleitung					■				
Schalter prüfen						■			
Reinigen Batterie und Anschlussklemmen					■				
Prüfen der Bremsfunktion	■		■						
Reifenluftdruck prüfen	■		■					■	
Mähmesser Schärfen und Wechsel				■					
Prüfen auf lose Teile	■								■
Reinigen des Aufsitzmähers			■						■



Bei starkerer Beanspruchung und bei hohen Temperaturen kurzere Intervalle fur Wartung und Instandsetzungsarbeiten einlegen.

**OLSTAND PRUFEN**

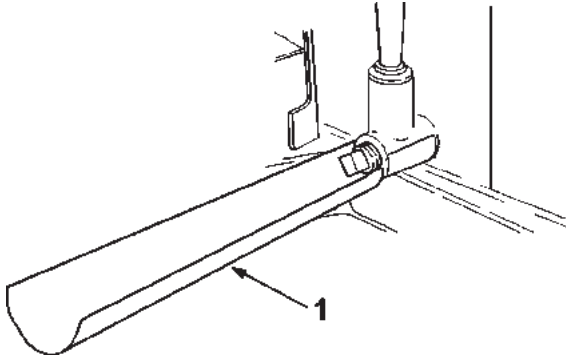
Den Olstand prufen Sie mit Hilfe des Olmestabes, der sich am Deckel fur den Oleinfullstutzen befindet. Olstand muss zwischen den Kerben "MAX" und "MIN" liegen.

**OLWECHSEL**

Man kann die Altolentfernung mit einem Trichter (1) durch den unteren Oltankverschluss ausfuhren.



Altol nicht ins Kanalnetz oder Erdreich ablassen. Grundwasserverschmutzung wird streng bestraft. Altolannahmestellen sind alle Tankstellen bzw. nennt Ihnen jede kommunale Behorde.



**ENTFERNUNG DES MOTORDECKELS**

Achtung! Vor den Motordeckel zu entfernen, achten immer darauf dass Zundschlussel (Bild 1, Pos. 5) abgezogen ist um einen ungewollten Start zu vermeiden. Um den Motordeckel zu entfernen, z.B. bei Einstellungen oder Vergaserreinigungen, muss man die 3 Schrauben (im Bild 10/A angezeigt) losen. Die ersten zwei Schrauben konnen gelost werden nach das Motorschutzgehause (Bild 1, Pos. 15) abgenommen zu haben, um die dritte Schraube zu erreichen muss man die Batterie aus seinem Platz (Bild 10/A, Pos.D) herausziehen.

**WARTUNG UND SERVICE**

Autorisierte Uberprufung ist erforderlich	
nach Auffahren auf ein Hinderniss	bei defekten Keilriemen
bei plotzlichem Motor-Stillstand	bei Nachlassen der Bremsleitung
bei verbogenen Messern	bei Durchrutschen des Antriebsriemens
bei verbogener Motorwelle	bei Defekt an Messerkupplung
bei Getriebebeschaden	

**ZUSATZLICHE WARTUNGS- UND INSTANDSETZUNGSHINWEISE**

Bei Arbeiten im Bereich des Messers (Kontrolle und Reinigung) immer Schutzhandschuhe tragen!



Prufen Sie regelmassig die Grasfangeinrichtung auf Verschleiss oder Verlust der Funktionstuchtigkeit. Um Brandgefahr zu vermeiden, ist der Motor und der Auspuff frei von Gras, Blattern oder sonstigen leicht brennbaren Materials zu halten!

Abgenutzte und beschadigte Teile sind aus Sicherheitsgrunden sofort durch eine autorisierte Service-Werkstatt zu wechseln!

**LUFTFILTER UND ZUNDKERZEN**

Bitte beachten Sie die Betriebsanleitung des Motorherstellers, welche dem Aufsitzmaher beiliegt, und den Fehlersuchplan.

**MESSER SCHARFEN UND AUSWECHSELN**

Benutzen Sie nur Originalmesser! Falls Sie nicht uber das notige Werkzeug und die handwerklichen Fahigkeiten verfugen, bringen Sie den Maher fur das Scharfen und Auswechseln des Messers zur Vertragswerkstatt.

Zum Auswechseln des Messers Schutzhandschuhe tragen und Zundschlussel entfernen.  
1- Montieren Sie das neue Messer oder schleifen Sie das alte und setzen Sie dieses wieder ein.



**Aus Sicherheitsgrunden durfen am Messer nur max. 6 mm nachgeschliffen und uber dieses Mass muss das Messer ausgewechselt werden.**

**AKKU**

Wahrend des Unterbringens hangen Sie den Akku ab! Der Aufsitzmaher kann mit verschiedenen Akku-Typen bestuckt sein; beachten Sie das Hinweisblatt auf Akku und die Bedienungshinweise.

**ANSCHLUSS DES AKKUS**

- 1-Schrauben Sie die Motorabdeckung ab (15-fig.1).
- 2-Akku einsetzen (vgl. Hinweisblatt)
- 3-Verbinden Sie das rote Kabel mit dem Pluspol und das schwarze Kabel mit dem Minuspol.
- 4-Nach erfolgter Verbindung Motorabdeckung wieder aufsetzen.



Das Aufladen des Akkus darf nur in trockenen Raumen erfolgen. **WICHTIG!** Steckerbuchsen vor Schmutz, Feuchtigkeit und Nasse schutzen. **NICHT MIT WASSER ABSPRITZEN!**

**REINIGUNG DES AUFSITZMAHERS**

Reinigungsarbeiten nur bei abgestelltem und ausgekuhltem Motor (10-15 Minuten abwarten) vornehmen. Wenn der Maher zur Seite geneigt wird, achten Sie darauf, dass der Vergaser nach oben zeigen muss. Aufsitzmaher nur bei abgestelltem Motor reinigen.

Spritzen Sie das Gehause aussen nicht mit Wasser ab, denn in die Zundanlage bzw. in den Vergaser eindringendes Wasser fuhrt zu Storungen. Nehmen Sie zum Entfernen von Schmutz und Gras einen Lappen oder einen Besen.

**HINWEISE ZUR LAGERUNG**



Lagern Sie den Maher niemals mit vollem Tank in geschlossenen Raumen, in denen Benzindampfe mit offenem Feuer oder Funken in Beruhung kommen konnten. Explosionsgefahr!

Vor Abstellen des Aufsitzmahers in einem geschlossenen Raum muss Motor ausgekuhlt sein! Lassen Sie den Aufsitzmaher niemals mit eingestecktem Zundschlussel unbewacht stehen.

**12 - STORUNGEN - ABHILFE**

FEHLER	URSACHE	ABHILFE
<b>Motor springt nicht an</b>	<i>Kraftstoff hehlt</i>	Tank fullen; prufen, ob Vergaser mit Kraftstoff versorgt wird; Tankluftung uberprufen.
	<i>Schlechter, verschmutzter Kraftstoff, alter Kraftstoff im Tank</i>	Verwenden Sie stets frischen Kraftstoff aus sauberen Behaltern; Vergaser reinigen.
	<i>Stellt sich nicht auf START- und STOP-Position</i>	Bowdenzug uberprufen evtl. fester- und richtigstellen.
	<i>Luftfilter verschmutzt</i>	Luftfilter reinigen (vgl. Motor-Bedienungshinweise)



FEHLER	URSACHE	ABHILFE
<b>Motor springt nicht an</b>	<i>Kein Zündfunke</i>	Zündkerze reinigen, evtl. neue einsetzen; Zündkabel prüfen
	<i>Nach mehrmaligen Zündversuchen Motor "abgesoffen"</i>	Zündkerze herausdrehen und trockenreiben
	<i>Batterie leer</i>	Aufladen
	<i>Startkabel nicht fest angeschlossen</i>	Steckverbinder überprüfen
<b>Motorleistung lässt nach</b>	<i>Zu hohes oder zu feuchtes Gras</i>	Schnitthöhe stellen, und durch kurzes Zurückfahren Lüften
	<i>Mähergehäuse verstopft</i>	Gehäuse reinigen (Achtung: Zündkerzenstecker abziehen!)
	<i>Geschlossene Luftklappe</i>	Gashebel auf MAX schalten, Luftklappe öffnet sich
	<i>Luftfilter verschmutzt</i>	Luftfilter reinigen (siehe Motorhinweise)
	<i>Vergasereinstellung stimmt nicht</i>	Einstellung von Fachwerkstatt kontrollieren lassen
	<i>Messer stark abgenutzt und stumpf</i>	Messer wechseln
<b>Unsauberer Schnitt</b>	<i>Messer stumpf</i>	Messer wechseln oder nachschleifen
	<i>Falsche Schnitthöhe</i>	Schnitthöhe regeln
<b>Box füllt nicht</b>	<i>Mäherteller zu tief eingestellt. Messer kann keine Luft ansaugen; Luftstrom zur Weiterleitung des Mähgutes fehlt</i>	Schnitthöhe regeln
	<i>Gras ist feucht - zu schwer um vom Luftstrom weitergeleitet zu werden</i>	Abwarten bis Rasenfläche trockener ist
	<i>Messer stark abgenutzt - unscharfer Schnitt</i>	Messer wechseln oder nachschleifen
	<i>Mähgut zu hoch dadurch Weiterleiten in die Box problematisch</i>	Rasen in zwei Partien schneiden, Schnitthöhe regeln
	<i>Gehäuse verschmutzt Rückstände vom letzten Mähen</i>	Gehäuse reinigen (nicht mit Wasser abspritzen). Achtung: Zündkerzenstecker abziehen!
<b>Antrieb funktioniert nicht</b>	<i>Schaltkabel nicht angeschlossen</i>	Kabel anschliessen
	<i>Keilriemen defekt</i>	Kundendienst - Werkstatt
	<i>Antriebskette defekt</i>	Kundendienst - Werkstatt
<b>Messerkupplung funktioniert nicht</b>	<i>Bowdenzug verstellt</i>	Kundendienst - Werkstatt
	<i>Verkabelung defekt</i>	Kundendienst - Werkstatt
	<i>Kupplungsschaden</i>	Kundendienst - Werkstatt
	<i>Sicherung defekt</i>	Thermorelais erneuern

## 2 - DECRIPCIÓN (Fig.1)

1	Asiento	6	Palanca acelerador	11	Pedal cambio
2	Volante	7	Batería	12	Palanca regulación altura de corte
3	Recogedor de hierba	8	Palanca embrague cuchilla	13	Palanca bolsa recogedora de hierba
4	Cuchilla	9	Pedal freno	14	Luz testigo en check-in y por cesta llena
5	Llave de contacto	10	Palanca freno	15	Cartel de protección de la batería y el motor

## 3 - DATOS TÉCNICOS

	Mod. 67	Mod. 76	
Motor	Briggs & Stratton 10,5Hp ICOHV		Briggs & Stratton 12,5Hp ICOHV
Arranque	Eléctrico		
Marcha	hidrostático adelante y atrás		
Velocidad máxima	8,0Km/h		
Dimensiones con cesta recogedora de hierba	2000mmx820mmx1020mm		
Carrocería	Polipropileno		
Disco de corte	Chapa		
Anchura de corte	67cm	76cm	
Regulación altura de corte	Centralizado sobre 5 posiciones	Centralizado sobre 4 posiciones	
Radio de curvatura	0,7m		
Bolsa recogedora de hierba	150 litros		
Neumáticos	Altura	Alchuna	Presión recomendada
anteriores	265mm	85mm	1,5bar
posteriores	360mm	120mm	2bar
Peso con bolsa de recolección	177 kg		
Montado con	Volante, asiento, bolsa recogedora de hierba, ruedas anteriores y cobertura cesta		
Valor de la potencia acústica conforme la directiva 2000/14/CE	LWA=96,6 dBA	LWA=98 dBA	
Valor de presión acústica conforme el apéndice H de la normativa En836	Leq (dBA)=82,5	Leq (dBA)=83,1	
Valor de las vibraciones conforme el apéndice G de la normativa En836	Asiento=2,77 m/s <sup>2</sup> Volante=2,52 m/s <sup>2</sup>	Asiento=3,25 m/s <sup>2</sup> Volante=2,77 m/s <sup>2</sup>	

### TIEMPO DE EJERCICIO PARA SEGADORA DE CÉSPED GASOLINA

Lunes – Sábado 08.00 - 12.00 h / 15.00 - 19.00 h

Para una civil norma de convivencia, sugerimos no utilizar la máquina en horarios de descanso postmeridiano, por las noches o en días feriados.

## 4 - MONTAJE DE LA BOLSA RECOGEDORA DE HIERBA (Fig.2-3)

La bolsa recogedora de hierba es suministrada en todos los modelos como dotación estándar.

Para el montaje son necesarios los siguientes elementos:

- 1 Bastidor (1)
- 2 Tornillos hexagonales (M6x16) (7)
- 2 Arandelas Ø6,5x24 (8)
- 2 Tuercas M6 autotrabadoras (9)
- 1 Bolsa de tela con broches
- 2 Chapezas Z (4)

- 1 Varilla (3)
- 2 Tuercas M8 autotrabadoras (6)
- 4 Arandelas Ø9x24 (5)
- 2 Chavetas Ø5x50

- 1- Hacer deslizar la bolsa en el bastidor y fijarla con las apropiadas muescas con broches
- 2- Fijar la varilla con las cuatro arandelas 9x24 (dos antes y dos después de la tela de la bolsa) y dos tuercas M8

## 5 - MONTAJE DE LAS RUEDAS ANTERIORES (Fig.4)

- 1- Montar las ruedas anteriores sobre los pernos (1) poniendo una arandela (2), la rueda (3) y 2 arandelas (4).
- 2- Fijar con el retén (5).



¡Atención! Montar la rueda con la válvula hacia el exterior.

## 6 - MONTAJE (Fig.5)

### MONTAJE/EMBALAJE

El tractor pequeño está encerrado en un cartón y listo para el uso, excluidos el asiento, el volante, la cesta recogedora de hierba y las ruedas anteriores. Prestar atención al momento de desembalaje.

- 1- Quitar todas las piezas del embalaje y eliminar el cartón y los materiales de embalaje desmantelándolos en la apropiada descarga para salvaguardar el ambiente.
- 2- Controlar la dotación
- 3- Iniciar el montaje



Está severamente prohibido poner en movimiento el tractor (inclusive para probarlo) sin haber terminado de montarlo completamente.

### MONTAJE DEL VOLANTE

- 1- Fijar el volante (2) empujando hasta que se conecte a la columna de dirección misma (1).
- 2- Asegurar el volante (2) con el perno (3) pasando el perno a través de los agujeros (en la columna de la dirección y en el volante)



El agujero en el volante y en la columna de dirección deben encontrarse perfectamente superpuestos.

## 7 - REGULACIÓN DE LA ALTURA DE CORTE (Fig.6-7)



Antes de regular la altura de corte es absolutamente necesario desconectar el aparato de corte y esperar a que la cuchilla se haya detenido completamente.

### REGULACIÓN

- 1- Mover la palanca de regulación (5) hacia el exterior para desengancharla de la sede.
- 2- Colocar la palanca en correspondencia de la muesca preseleccionada.
- 3- Soltar lentamente la palanca hasta el encastre en la muesca.

La regulación está fijada.

### MONTAJE DEL ASIENTO

- 1- Fijar el asiento (4) a la placa de soporte (5) por medio de los 4 tornillos M8x18. Ensamblar con 4 arandelas Ø9x24 y 4 arandelas Grower.
- 2- Antes de apretar los tornillos, hay que regular la posición del asiento en las ranuras de la placa, en base a las exigencias del utilizador.



Controlar regularmente la fijación de los bulones.

### MONTAJE DE LA BOLSA RECOGEDORA DE HIERBA

- 1- Fijar la cesta a la parte posterior del tractor con los dos tornillos de cabeza hexagonal 6x16, 2 chapezas a Z y dos tuercas M6
- 2- Fijar la tapa de la cesta al capó del motor introduciendo las 2 chavetas Ø5x50



### PARA VACIAR LA CESTA DE RECOLECCIÓN

Vaciar la cesta tempestivamente, antes de que rebalse.

La luz testigo roja indica que la cesta está llena.

No continuar a llenar la cesta si la luz testigo roja puesta debajo del volante se enciende.

Apagar el motor

- 1- Coger la varilla y volcar la cesta. Sacudir la bolsa un par de veces hasta su completo vaciamiento.
- 2- Llevar lentamente la bolsa a la posición original
- 3- Reencender el motor

## NOCIONES BÁSICAS PARA EL CORTE DEL PRADO

La moderna técnica para la jardinería ha concebido y construye aparatos para reducir el trabajo (cortadora de césped con bolsa recogedora de hierba). Para mantener el prado verde y suave, es preciso cortarlo y airearlo regularmente.

Naturalmente debe ser también abonado.

Cortar siempre con cuchillas afiladas e íntegras para no "desflecar la hierba y para que no se ponga amarilla".

Un corte neto es logrado con avances regulares y derechos.

Las fajas deben superponerse siempre algunos centímetros para evitar franjas de copetes de hierba.

La frecuencia de los cortes está relacionada a la capacidad de crecimiento de la hierba. En plena temporada (Mayo - Junio) a menudo (dos veces por semana) o por lo menos una vez por semana. La altura de corte debe ser entre 4-6 cm y el crecimiento entre un corte y el otro no debe superar los 4-5 cm.

Con calor y sequía, el prado debe ser cortado 1,5 cm más alto de lo normal para evitar que el terreno y el aparato radical se sequen.

Si el prado ocasionalmente es más alto de lo común, no cometer el error de cortarlo en seguida a la altura original. Ello lo puede dañar. No cortar más de la mitad de la altura necesaria.

## 8 - PRE-INSTALACION PARA PROTECCIONES (Fig. 8-9)

fig. 8

Antes de empezar a cortar la hierba, quite todos los objetos que haya en la misma. Mientras corta, tenga cuidado por si todavía queda algún objeto extraño en el césped.

fig. 9

Cuando el motor está en marcha, nunca ponga las manos o las puntas de los pies bajo el borde del chasis ni tampoco dentro del canal de expulsión.

## 9 - FUNCIONAMIENTO (Fig. 10-11-12-13-14-15-16-17)

### PRIMER PUESTA EN MARCHA

Poner en marcha el tractor pequeño cuando habrán terminado de montarlo completamente. Antes de la primera puesta en marcha, llenar el tanque de la gasolina y el del aceite, conectar los cables rojos al polo positivo y el cable negro al polo negativo (la batería se encuentra en el hueco portabatería obtenido en la carrocería, a la derecha del asiento). La primera puesta en marcha deberá ser efectuada por personas adiestradas que han leído y comprendido plenamente las presentes instrucciones de uso.

### PUESTA EN FUNCIONAMIENTO DEL MOTOR

Efectuar la puesta en marcha solamente después de haber puesto suficiente gasolina y aceite en los tanques.



¡Observar escrupulosamente las normas contenidas en el manual de uso y manutención del constructor, anexo a la máquina!

### PROVISIÓN DE GASOLINA



¡Peligro de explosión! ¡Llenar el tanque solamente en un lugar abierto! ¡No efectuar provisión con motor encendido o muy caliente! ¡No fumar! Guarde el carburante en contenedores expresamente planeado para ello. Si sale gasolina, no ponga en marcha el motor, pero aleje la máquina de la zona para prevenir posibles chispas o posibles focos de incendio, hasta que se disipen los vapores de la gasolina.

El depósito está ubicado en el lado derecho de la máquina.

- 1- Destornillar el tapón del tanque (1) y llenar con gasolina sin plomo
- 2- Volver a cerrar el tapón del tanque

### PROVISIÓN DE ACEITE



Emplear solamente aceite del tipo SAE 30 ("SE", "SF" o "SG"). Prestar atención para no esparcir el aceite y no derramarlo sobre el terreno.

La tapa para la provisión del aceite se encuentra en el bloque del motor debajo del asiento.

- 1- Levantar el asiento
- 2- Destornillar el tapón del tanque del aceite (2)
- 3- Llenarlo de aceite hasta alcanzar el nivel "max" de la varilla indicadora.
- 4- Cerrar nuevamente el tapón.

### PUESTA EN MARCHA



¡Antes de cada puesta en marcha controlen el nivel de la gasolina y del aceite! No fumar durante las operaciones de control o de provisión de aceite o carburante. Si es necesario, añadir gasolina o aceite (como descrito detalladamente en el capítulo precedente).

La puesta en marcha (start del motor) debe efectuarse como descrito detalladamente en el punto "antes de la puesta en marcha".

No introducir nunca los comandos en movimiento, sino siempre con el tractor detenido.

Está severamente prohibido cortar la hierba con la marcha atrás conectada.

El pedal embrague marcha (9) está situado a la derecha de la columna del volante (segundo pedal), y debe ser accionada con el pie derecho.

Apretando el pedal con la punta del pie, el tractor va hacia adelante.

Apretando el pedal con el taco, el tractor va hacia atrás.

Cuanto más se aprieta el pedal, más aumenta la velocidad.

### AVANCE SIN MARCHA PUESTA (EMPUJAR)



Avanzar sin tracción (empujar).  
Permitido sólo con el motor apagado.

Un avance a empuje puede ser necesario para mover el tractor pequeño en el lugar de depósito.

Si el tractor debiera ser desplazado manualmente habrá que poner la palanca de embrague marcha en punto muerto. ¡¡Atención!! Para cada operación de desplazamiento manual, el motor debe estar apagado y la llave de encendido quitada.

- 1- Colocar la palanca de bloqueo del cambio hidrostático (11 fig-17) puesta en el plano de la descarga en posición loca A (fig. 17). Al finalizar la operación de empuje manual, colocar nuevamente la palanca 11 en la pos. B de embrague tracción.

### INSTRUCCIONES PARA LA MARCHA

Asegurarse de que no se encuentren personas ni animales en el radio de acción de la máquina.

Seleccionar la velocidad justa y viajar prestando la máxima atención. ¡Está prohibido el transporte de otras personas!

La transmisión se efectúa sobre las ruedas posteriores por medio de un cambio hidrostático, el frenado se efectúa apretando el pedal (7) a la derecha de la columna de la dirección.

### Medios para el empleo

Utilizar para el empleo del tractor únicamente:

gasolina	Sin plomo (nº octanos mínimo 77)
aceite para motores	SAE 30 ("SE", "SF" o "SG")



### ARRANQUE ELÉCTRICO DEL MOTOR



Las descargas contienen monóxidos de carbono, un peligroso gas mortal. No encender el motor en ambientes cerrados o mal ventilados.

Poner en marcha la máquina en una superficie con hierba no demasiado alta.

Accionar el arranque eléctrico (Fig. 11) sólo estando sentados en el tractor con la palanca de embrague cuchilla (4) en posición stop y el freno conectado.

- 1- Poner la palanca introducción cuchilla (4) en posición STOP
- 2- Colocar la palanca comando gas (5) en la posición de arranque.
- 3- Apretar el pedal del freno (7) y tirar de la palanca para bloquear el freno (10) (freno de estacionamiento)
- 4- Apretar el pedal del freno (7).
- 5- Girar la llave hacia la derecha y soltarla después de que se produzca el arranque, en posición "RUN". La luz testigo verde puesta debajo del volante permanece encendida. Si el motor no arrancara en 5 segundos, para evitar daños a la batería, esperar alrededor de 10 segundos para intentar nuevamente.
- 6- Colocar la palanca (5) entre  y , según el número de revoluciones necesarias para trabajar adecuadamente.

**¡No accionar la llave de encendido durante la marcha!**

### APAGADO DEL MOTOR

Para apagar el motor poner la llave en "STOP". La luz testigo verde se apaga.

Reduzca el planteamiento del acelerador antes de apagar el motor

Apagar el motor sólo con la máquina completamente detenida.

Quitar siempre la llave de encendido del bloque para evitar arranques accidentales.

### MARCHA

- 1- Apretar el pedal (6) lentamente hasta la introducción de la marcha.  
La velocidad de avance del tractor variará en función de la presión ejercitada sobre el pedal.
- 2- Una ulterior variación de la velocidad de avance se obtiene actuando manualmente por medio de la palanca comando gas (5).

### FRENAR

Quitar el pie derecho del pedal de introducción marcha (9). Apretar el pedal del freno (7).


Para activar el freno de estacionamiento tirar de la palanca (10) hacia arriba.

Apretando el freno, el pedal de embrague de la marcha se coloca automáticamente en la posición de punto muerto.

### OBSERVACIONES SOBRE LA MARCHA

Tratar, en lo posible, de evitar proceder a máxima potencia. Esta máquina no se homologa para el uso sobre carretera, sin embargo de ser necesario cruzar una calle o en el caso que sea preciso trabajar en sus cercanías es preciso prestar la atención máxima al tráfico presente.

### INSTRUCCIONES PARA EL APARATO DE CORTE

Es posible introducir el aparato de corte sólo si la máquina está detenida (freno de estacionamiento accionado), motor en marcha, palanca (5) colocada en  (máxima potencia) y operador sentado a bordo del tractor.

¡Prestar atención para que nadie toque con manos o pies la cuchilla en movimiento!

### PARA CONECTAR EL APARATO DE CORTE

- 1- Quitar el pie dcho. del pedal (9) de marcha
- 2- Accionar el freno (7)
- 3- Colocar la palanca (4) en START.

¡Ahora el aparato de corte está conectado y la cuchilla gira!

- 4- Se puede iniciar el corte cuando el pie dcho. aprieta el pedal de la marcha hacia adelante

Si el operador se alza del asiento durante el corte el motor se apaga.

### PARA DESCONECTAR EL APARATO DE CORTE


Llevar la palanca conexión cuchilla (4) a la posición STOP.



La cuchilla se detiene en 5 segundos aproximadamente.

- 1) Todas las personas que utilizan el pequeño tractor deben conocer estas instrucciones de uso.
- Norma para no olvidar: los menores de 16 años y las personas bajo el efecto de alcohol o medicinas no pueden utilizar esta máquina.
- 2) Emisión de gas por parte de motor a gasolina: estas emisiones contienen monóxidos de carbono venenosos; por este motivo, no hacer funcionar la máquina en lugares cerrados.
- 3) Durante el corte, asegurarse de que no se encuentre ninguna persona, sobre todo niños o animales domésticos, en las inmediatas cercanías de la máquina en funcionamiento.
- 4) Asegurarse además de que durante el corte no hayan presentes cuerpos extraños en las superficies (tablas, ramas, alambre...). Estos cuerpos podrían ser expulsados hacia el exterior o dañar la cuchilla.
- 5) ¡Durante el uso está prohibido fumar en las cercanías de la máquina!
- 6) Cortar solamente durante el día y, de todos modos, con buenas condiciones de visibilidad.
- 7) No ejecute operaciones de corte sobre inclinaciones superiores a los 10°. Para prevenir volcados es preciso que lleve a cabo el corte procediendo siempre perpendicular a la línea de pendiente máxima, jamás transversalmente; no se detenga ni arranque repentinamente cuando en subida o en bajada; modere la velocidad sobre cuevas y a lo largo de curvas estrechas; preste atención en los cambios de rasante, en las zanjas y otros peligros escondidos.
- 8) Desempalmela hoja durante el transporte y toda vez que no se utilizan.
- 9) Antes del uso lleve a cabo un control general y siempre controle que las hojas, los tornillos y el equipo de corte no estén desgastados o dañados. No emplear la máquina si hay presentes daños en la carrocería o faltan los órganos de seguridad (p.ej. cesta recogedora de hierba, etc.).
- 10) El correcto posicionamiento del bloque del motor ha sido estudiado en sede de diseño fabricación y no puede ser modificado.
- 11) Partir apretando el pedal de embrague-marcha siempre con la máxima cautela, siguiendo las instrucciones del constructor. Prestar atención al posicionamiento de los pies respecto al aparato de corte.
- 12) Durante la partida y el encendido del motor, la máquina no puede ser inclinada volcada.
- 13) No se puede encender el motor con la cuchilla conectada y de todos modos es preciso estar sentados sobre el tractor.
- 14) No poner manos o pies en el radio de acción del aparato de corte cuando está funcionando. Mantenerse lejos del canal de expulsión de la hierba cortada. Manténgase al igual lejos de la boca de expulsión de la hierba cortada. Mientras que trabaja póngase calzado resistente y pantalones largos. No utilice el equipo descalzo o con sandalias abiertas.
- 15) Esta máquina está proyectada para reducir al mínimo las emisiones de rumorosidad y vibraciones, aunque para un uso prolongado se aconseja interrumpir el trabajo por breves intervalos y, en el caso de uso profesional, de adoptar protecciones acústicas.
- 16) No desplazar o levantar manualmente la máquina con el motor en movimiento.
- 17) Desemplume las fresas hojas, detenga el motor y quite la llave de encendido:
  - Antes de limpiar o remover los atascos en el encauzador de descarga;
  - Antes de controlar, limpiar o trabajar con la máquina;
  - Si la máquina empieza a vibrar de manera anómala (controle inmediatamente).
- 18) Antes de dejar la posición del operador es preciso desempalmar las hojas y bajar el plato de corte, poner en neutro, poner el freno de estacionamiento, detener el motor y quitar la llave.
- 19) Prestar la máxima atención durante las operaciones de regulación del aparato de corte. ¡Peligro de heridas! No encastrar los dedos entre la cuchilla y la carrocería. Poner guantes de protección. Desconectar siempre el aparato de corte.
- 20) Prestar atención a que tuercas, tornillos y bulones estén fijados correctamente.
- 21) No estacionar nunca las máquinas con el tanque de gasolina lleno dentro de un edificio o en un local en donde los vapores de la gasolina puedan entrar en contacto con llamas o chispas vivas. ¡Peligro de explosión!
- 22) Vaciar el tanque de la gasolina solamente en un lugar abierto.
- 23) Dejar enfriar el motor antes de reponer la máquina en un lugar cerrado.
- 24) Para evitar peligros de incendio, mantener siempre el motor y el silenciador del escape limpios de residuos de hierba, hojas, grasa u otro.
- 25) Controlar regularmente el estado de desgaste de la bolsa recogedora de hierba.
- 26) Por motivos de seguridad, las piezas averiadas, usadas o dañadas, deben ser substituidas inmediatamente con repuestos originales. Reemplace los silenciadores defectuosos.
- 27) Las cuchillas de repuesto pueden ser usadas, empleadas y montadas solamente sobre las máquinas sobre las cuales están específicamente previstas y según las instrucciones e indicaciones del constructor. Solo así está garantizada la seguridad y la funcionalidad de su máquina.
- 28) Prestar la máxima atención a las operaciones de mantenimiento, de control y de afilado de la cuchilla, como indicado en las instrucciones de uso.
- 29) Emplear solamente cuchillas de repuesto originales y observar las indicaciones presentadas en el capítulo "Substitución y afilado de la cuchilla"
- 30) No modifique las regulaciones del motor y no lo lleve a un régimen de revoluciones excesivo. Utilizar el motor con una velocidad excesiva puede conllevar el riesgo de lesiones personales.
- 31) Según las leyes vigentes acerca de la Responsabilidad de los productos, les informamos que la empresa constructora no se considera responsable por daños provocados por un aparato nuestro:
  - Son efectuadas reparaciones no regulares o en talleres no autorizados
  - Si son empleadas piezas de repuesto no originales.
- Para los accesorios de uso valen los mismos principios.
- 32) No dispersar en el medio ambiente aceite motor, gasolina y baterías descargadas. Estos son productos contaminantes que tienen que ser eliminados según la normativa sobre la evacuación de los vertidos contaminantes del País en que se utiliza la máquina.

## 11 - MANUTENCIÓN

 Los siguientes trabajos podrán ser efectuados por el usuario mismo. Todos los otros trabajos de mantenimiento, de inspección y de reparación deberán ser efectuados por un taller autorizado.

	DESPUÉS DE CADA USO	DESPUÉS DE LAS PRIMERAS 5 HORAS	A MENUDO	MENSUALMENTE	CADA 25 HORAS DE SERVICIO	CADA 50 HORAS DE SERVICIO	CADA 100 HORAS DE SERVICIO	AL COMIENZO DE TEMPORADA	ANTES DE GUARDAR EL TRACTOR
Control motor	■	■	■						
Cambio aceite		■							■
Limpieza filtro					■				
Controllo bujía						■		■	
Cambio filtro aire							■		
Limpieza conductos aire					■				
Control interruptor						■			
Limpieza batería y conexiones					■				
Control frenos	■		■						
Control presión neumáticos	■		■					■	
Afilado o substitución cuchilla				■					
Control de piezas móviles	■								■
Limpieza tractor pequeño			■						■



¡¡ Con el uso en condiciones extremas o con temperaturas muy elevadas, abreviar los intervalos de control!

### CONTROL NIVEL ACEITE

El control del nivel del aceite en el motor es efectuado con la ayuda de la varilla aplicada en el tapón del tanque introducción aceite.

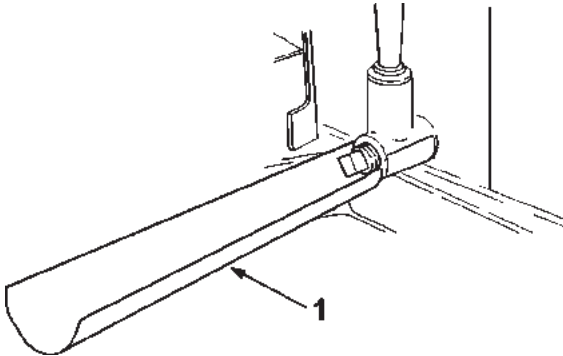
El nivel del aceite debe estar comprendido entre las muescas "MAX" y "MIN".

### CAMBIO DEL ACEITE

El retiro del aceite agotado puede ser efectuado desde el tanque de aceite con la ayuda de un adaptador (1).



El aceite agotado no debe ser tirado en descargas de cloacas o canales hídricos, para evitar la contaminación de las faldas acuíferas. Depósitos para el aceite agotado están ubicados en todas las estaciones de servicio o en descargas autorizadas, según las normativas municipales del Municipio de residencia.



### DESMONTAJE DE LA TAPA MOTOR

Atención! Efectuar esta operación cuidando de haber sacado la llave de encendido (fig. 1 part 5) para evitar un arranque accidental. Para desmontar la tapa (por ejemplo para operaciones de limpieza o ajuste del carburador) es necesario quitar los 3 tornillos indicados en la figura 10/A. Para sacar el primero y el segundo tornillo, hay que quitar el carter de protección del motor (fig. 1, part 15); para sacar el tercer tornillo, hay que sacar también la batería (fig. 10/A; part D).

### MANUTENCIÓN Y CONTROLES

Controles que deben ser efectuados por personal autorizado	
Después de haber chocado contra un obstáculo	Concinghie difettose
Después	Conusura deifreni
Con lamepiegate	Quando slitta la cinghia di trasmissione
Con albero motore piegato	Con difetti della frizione lama
Con danno agli organi di innesto	

### ULTERIORES INDICACIONES PARA LA MANUTENCIÓN Y LA REPARACIÓN

¡Es preciso llevar siempre guantes para proteger las manos cuando se manejan las cuchillas (trabajos de control o de limpieza)!



Controlar regularmente la integridad del dispositivo recogedor de hierba. Debido al peligro de incendio, es indispensable que el motor y la descarga sean tenidos libres de hierba, de hojas o de cualquier otro material inflamable!

¡Por razones de seguridad hay que hacer cambiar inmediatamente (por un taller de asistencia autorizado) las piezas desgastadas o dañadas!

### FILTRO AIRE Y BUJÍAS

Se ruega consultar las Instrucciones de uso del constructor del motor, anexas a cada máquina como así también la tabla "Búsqueda de averías".

### AFILADO Y SUBSTITUCIÓN DE LA CUCHILLA

¡Usar siempre y solamente repuestos originales!  
Si no fueran disponibles los equipos necesarios para cumplir esta operación, dirigirse a un taller autorizado para el afilado o la substitución de la cuchilla.  
Vistan guantes de protección cuando substituyen las cuchillas y retiren la llave de encendido de su sede.

1- Liberar la cuchilla. Montar la nueva cuchilla o afilar la vieja y volver a montarla.



**Por motivos de seguridad, la cuchilla no puede ser afilada quitando más de 6 mm de material. Más allá de dicha medida, ¡cambiar la cuchilla!**

### BATERÍA

¡Cuando se guarda la máquina, desconectar la batería!  
El tractor pequeño puede ser equipado con diferentes tipos de batería; véase la hoja batería para instrucciones y modalidades de uso.

### CONEXIÓN DE LA BATERÍA

1- Destornillar la tapa (15-fig. 1)  
2- Predisponer la batería (como ilustrado en la relativa hoja de instrucciones para el uso).  
3- Conectar el cable rojo al polo positivo y el cable negro al polo negativo.  
4- Después del procedimiento de conexión, recolocar la tapa.



Recargar el acumulador solamente en ambiente seco.  
¡IMPORTANTE! Proteger los contactos contra la suciedad y contra restos de humedad.  
¡NOSALPICAR CON AGUA!

### LIMPIEZA DEL TRACTOR PEQUEÑO

Para las operaciones de limpieza del motor, quitar la llave de encendido y esperar 10-15 minutos para que el motor se enfríe.  
Inclinando el tractor, el carburador debe quedar siempre dirigido hacia arriba.  
Limpiar el tractor siempre con el motor apagado.



No tirar agua sobre el exterior del protector del motor para evitar salpicaduras dañosas a las bujías o al carburador.

Para limpiar la suciedad y los residuos de hierba, usar trapos o cepillos.

### INDICACIONES PARA EL DEPÓSITO



No depositar nunca la máquina con carburante en el tanque en lugares en donde los vapores del carburante podrían alcanzar fuegos abiertos y chispas.

¡Antes de poner la segadora en un local cerrado, es necesario dejar enfriar el motor!  
De cualquier manera, no dejen nunca la máquina sin control y con la llave puesta en el bloque de encendido

## 12 - INCONVENIENTES - SOLUCIONES

	CAUSA PROBABLE	SOLUCIÓN
El motor no arranca	Falta la gasolina	Llenar con gasolina, controlar si la gasolina llega al carburador, controlar la aireación del tanque.
	Gasolina próxima a vencer y sucia	Utilizar siempre gasolina limpia y fresca. Limpiar el carburador.
	No llega a la posición START y STOP	Controlar el tirante Bowden a examinar eventualmente corregir y filar.
	Filtro aire sucio	Limpiar el filtro de aire, (véase también instr. de uso)

ANOMALÍA	CAUSA PROBABLE	SOLUCIÓN
<b>El motor no arranca</b>	<i>Falta la chispa</i>	Limpia la bujía y eventualmente cambiarla. Controla el cable
	<i>Dificultad en el encendido, motor ahogado</i>	Destronillar bujía y secarla
	<i>Batería descargada</i>	Recargar
	<i>Cable arranque no bien conectado</i>	Controlar la introducción de la espiga
<b>Motor no rinde</b>	<i>Hierba demasiado alta y húmeda</i>	Modificar la altura de corte en posición alta y airear mediante marcha atrás
	<i>Carcaza tapada</i>	Limpia la carcaza (Atención: antes de limpiar extraer el cable de la bujía)
	<i>Tapa aire cerrada</i>	Abrir tapa aire mediante palanca en pos. MAX
	<i>Filtro aire sucio</i>	Limpia filtro de aire (véase también instr. motor)
	<i>Ajuste del carburador no funciona bien</i>	Hacer controlar el ajuste por un centro especializado
	<i>Cuchilla demasiado gastada y desafilada</i>	Substituir la cuchilla
	<i>Cuchilla desafilada</i>	Substituir la cuchilla, afilarla
<b>Corte imperfecto</b>	<i>Altura corte equivocada</i>	Corregir la altura de corte
	<i>El plato del cortacésped está colocado demasiado bajo. La cuchilla no puede aspirar el aire y por lo tanto falta el aire que transporta la hierba.</i>	Corregir la altura de corte
<b>La cesta no se llena</b>	<i>Hierba demasiado húmeda - demasiado pesada para ser empujada con el aire</i>	Esperar para el corte hasta que la hierba esté seca
	<i>Cuchilla demasiado gastada - sin corte preciso</i>	Substituir la cuchilla y afilar
	<i>Hierba demasiado alta crea problemas de transporte hasta la cesta</i>	Cortar la hierba en 2 veces regulando la altura de corte
	<i>Carcaza sucia restos del último corte</i>	Limpia carcaza (no utilizar el agua) Atención: quitar el capuchón de la bujía
	<i>Cable comando desconectado</i>	Conectar el cable
<b>No funciona la transmisión</b>	<i>Correa defectuosa</i>	Dirigirse al Centro Asistencia autorizado
	<i>Tracción defectuosa</i>	Dirigirse al Centro Asistencia autorizado
	<i>Cable Bowden interrumpido</i>	Dirigirse al Centro Asistencia autorizado
<b>Embrague cuchilla no funcionante</b>	<i>Prolongación cable defectuosa</i>	Dirigirse al Centro Asistencia autorizado
	<i>Daños al embrague</i>	Dirigirse al Centro Asistencia autorizado
	<i>Magneto defectuoso</i>	Renovar el térmico de seguridad