

# Mod. ASSO 71

I - F - GB - D - E

Rasaerba - Tondeuses - Lawn Mowers - Rasenmäher - Cortacesped

Libretto d'istruzione e uso - Notice d'instructions et mode d'emploi - Instruction manual - Bedienungsanleitung - Manual de uso y manutencion

La ringraziamo per la fiducia accordataci con l'acquisto del nostro rasaerba. Siamo certi che avrà modo di apprezzare nel tempo e con soddisfazione la qualità del nostro prodotto. La preghiamo di leggere attentamente questo manuale predisposto appositamente per informarla circa il suo uso corretto in conformità ai requisiti essenziali di sicurezza.

Nous vous remercions de la préférence que vous nous avez accordée en choisissant notre tondeuses. Nous sommes persuadés que vous pourrez apprécier dans le temps la qualité de notre produit et que vous en serez entièrement satisfaits.

Nous vous prions de lire attentivement ce manuel, spécialement conçu pour illustrer l'utilisation correcte de cette machine, dans le respect des normes de sécurité fondamentales.

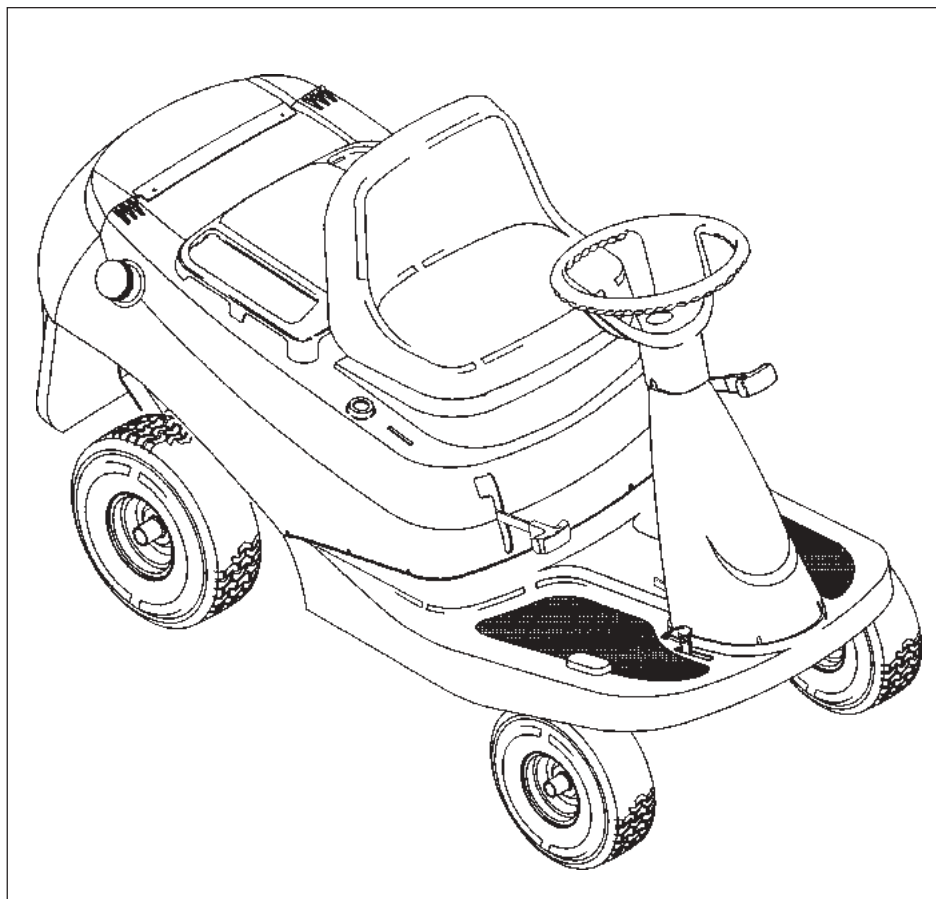
We wish to thank you for choosing our lawn mowers. We are confident that the high quality of our machine will meet with your satisfaction and appreciation and that your lawn mower will give you long-lasting service.

Before starting to use your machine, make sure to read with care this manual, which has been purposely drawn up to provide you with all the necessary information for proper use, in compliance with basic safety requirements.

Wir danken Ihnen für Ihr Vertrauen, das Sie uns durch den Kauf unseres Rasenmäher entgeggebracht haben und sind sicher, daß Sie mit der Qualität unseres Produkte zufrieden sein werden. Wir bitten Sie, dieses Handbuch aufmerksam durchzulesen, das Sie über die richtige Verwendung in Übereinstimmung mit den Sicherheitsvorschriften informiert.

Le damos las gracias por la confianza que nos ha demostrado al comprar nuestro cortacesped. Estamos seguros de que podrá apreciar con el tiempo y con satisfacción la calidad de nuestro producto.

Le rogamos lea atentamente este manual preparado expresamente para informarle sobre el uso correcto con arreglo a los requisitos básicos de seguridad.

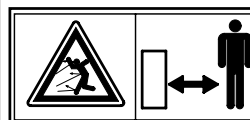


**Attenzione!** Leggere il manuale di istruzioni prima dell'uso  
**Attention!** Lire le manuel d'instructions avant utilisation.

**Caution!** Read the instructions manual before use.

**Achtung!** Vor der Verwendung ist die Bedienungsanleitung zu lesen.

**Atención!** Leer el manual de instrucciones antes del uso



**Tenere le persone estranee fuori dalla zona di pericolo!**

**Eloigner toute personne étrangère de la zone dangereuse!**

**Keep other people well away from the danger area!**

**Unbefugte dürfen nicht in den Gefahrenbereich gelangen!**

**Mantener al personal ajeno fuera de la zona de peligro!**



**Attenzione!** Spegner il motore e staccare la candela prima di effettuare qualunque manutenzione

**Attention!** Eteindre le moteur et enlever la bougie avant d'effectuer quelque opération d'entretien que ce soit.

**Caution!** Switch off the motor and disconnect the spark plug before undertaking any maintenance work.

**Achtung!** Vor der Ausführung jeglicher Wartungsarbeiten ist der Motor abzuschalten und die Zündkerze abzuklemmen.

**Atención!** Apagar el motor y extraer la bujía antes de efectuar cualquier manutención

	SOMMARIO	CONTENTS	CONTENTS	INHALTSVERZEICHNIS	CONTENIDO
<b>1</b>	Simbologia sulla macchina	Sigles sur l'appareil	Symbol on the machine	Symbole an Gerät	Simbologia en la máquina
<b>2</b>	Nomenclatura	Nomenclature	Description	Bedienungselemente	Nomenclatura
<b>3</b>	Caratteristiche tecniche	Caracteristiques techniques	Technical details	Technische daten	Datos técnicos
<b>4</b>	Montaggio ruote anteriori	Montage des roues avant	Front wheel assembly	Montage des Vorderräder	Montaje de las rueda anterior
<b>5</b>	Montaggio	Montage	Assembly	Einhängen	Montaje
<b>6</b>	Taglio con dispositivo Mulching o scarico laterale	Système de coupe Mulching ou de déchargement latéral	Cutting device with Mulching deflector or side discharge	Arbeiten mit Mulchvorrichtung oder seitlichem Auswurf	Corte con mecanismo Mulching, ó descarga lateral
<b>7</b>	Regolazione altezza taglio	Réglage de coupe	Adjustment of cutting height	Einstellen der Schnitthöhe	Regulación de la altura de corte
<b>8</b>	Predisposizione protezioni	Pré-équipement protections	Safety precautions	Vorbereitung der Schutze	Pre-instalación para protecciones
<b>9</b>	Funzionamento	Fonctionnement	Operation	Arbeiten mit dem Laubsauger	Funcionamiento
<b>10</b>	Norme di sicurezza	Normes de sécurité	Safety rules	Sicherheitshinweise	Reglas de seguridad
<b>11</b>	Manutenzione	Maintenance	Maintenance	Wartung und Pflege	Mantenimiento
<b>12</b>	Inconvenienti-Risoluzioni	Problèmes-solutions	Troubles-remédie	Störungen-Abhilfe	Inconcient-soluciones



# 1 - SIMBOLOGIA SULLA MACCHINA - SIGLES SUR L'APPAREIL - SYMBOLS ON THE MACHINE - SYMBOLE

## AM GERÄT - SIMBOLOGÍA EN LA MÁQUINA

Questi simboli sono usati sulla macchina:  
 Les sigles suivants figurent sur la tondeuse :  
 The following symbols are fixed on the ride-on-mower:  
 Die folgenden Hinweise sind am Aufsitzmäher angebracht:  
 Estos símbolos son usados sobre la máquina:



### General label "ATTENTION"

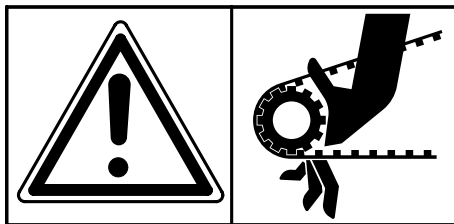
- From top to left:
- Attention, danger
  - Read the instructions manual before operating on the machine
  - Rotating blade, risk of limb injury
  - Danger, hurling objects
  - Service and maintenance works only after reading the operator's handbook and after removing the ignition key (except operator)
  - Max. workslope: 10°
  - Noise level in accordance with the law.

### Generelle Warnetikette

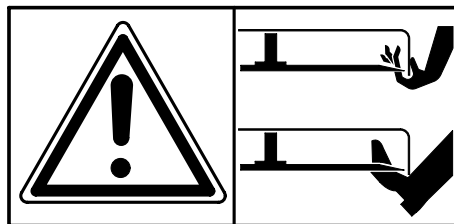
- Von oben nach links:
- Achtung Gefahr
  - Lesen Sie die Bedienungsanleitung vor Inbetriebnahme
  - Drehendes Messer Gefahr für Arme und Beine
  - Schleuder-Gefahr von Gegenständen
  - Instandsetzungs- oder Wartungsarbeiten erst nachdem Bedienungsanleitung gelesen und Zündschlüssel abgezogen wurden, durchführen.
  - Sicherheitsabstand bei laufendem Aufsitzmäher einhalten.
  - Max. Hangneigung beider Arbeit: 10°
  - Geräuschpegel gemäss Gesetz.

### Etiqueta "ATENCIÓN" general.

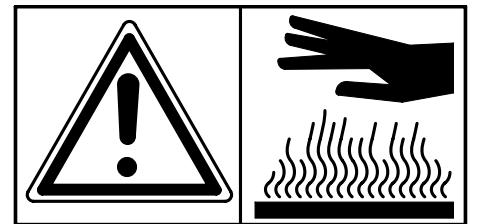
- Desde arriba a la izquierda:
- Atención, peligro
  - Leer el manual de instrucciones antes del uso
  - Cuchillo giratorio, peligro heridas extremidades
  - Peligro de lanzamiento de objetos
  - Efectuar trabajos de manutención o reparaciones solamente después de haber leído el manual de instrucciones y de haber quitado la llave de encendido.
  - Mantener la distancia de seguridad para las personas no encargadas del trabajo cuando el pequeño tractor está en funcionamiento
  - Máxima pendiente del prado durante el trabajo: 10°
  - Índice de ruido a normas de ley



- Attenzione:** pericolo ferimento arti. Parti rotanti.  
**Attention!** Danger de blessures des membres. Parties tournantes.  
**Warning:** risk of limb injury. Rotating parts.  
**Achtung:** Gliederverletzung Drehende Teile  
**Atención:** peligro heridas a extremidades. Piezas giratorias.

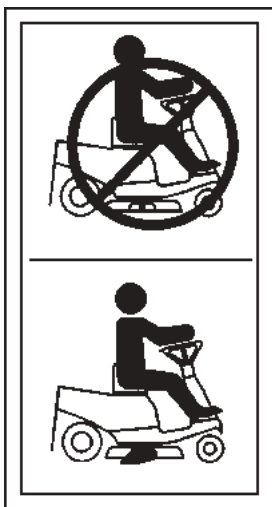


- Attenzione:** pericolo ferimento mani e piedi.  
**Attention!** Danger de blessures des mains et des pieds.  
**Warning:** risk of hand and feet injury.  
**Achtung:** Hand- und Fussverletzung  
**Atención:** peligro heridas a manos y pies.



- Attenzione:** pericolo di scottature. Parti calde.  
**Attention!** Danger de brûlures. Parties chaudes.  
**Warning:** risk of burns. Hot parts  
**Achtung:** Heisse Teile - Verbrennungsgefahr.  
**Atención:** peligro de quemaduras. Piezas calientes.

### Etichetta di conformità CE - Etiquette de conformité CE - Conformity EC label - CE-Konformitätsetikett - Etiqueta de conformidad CE.



1	COSTRUTTORE	
2	MODELLO: _____	CE
3	ANNO PROD: _____	
4	NR: _____	
5	MASSA ca: _____	
6	kW: _____	

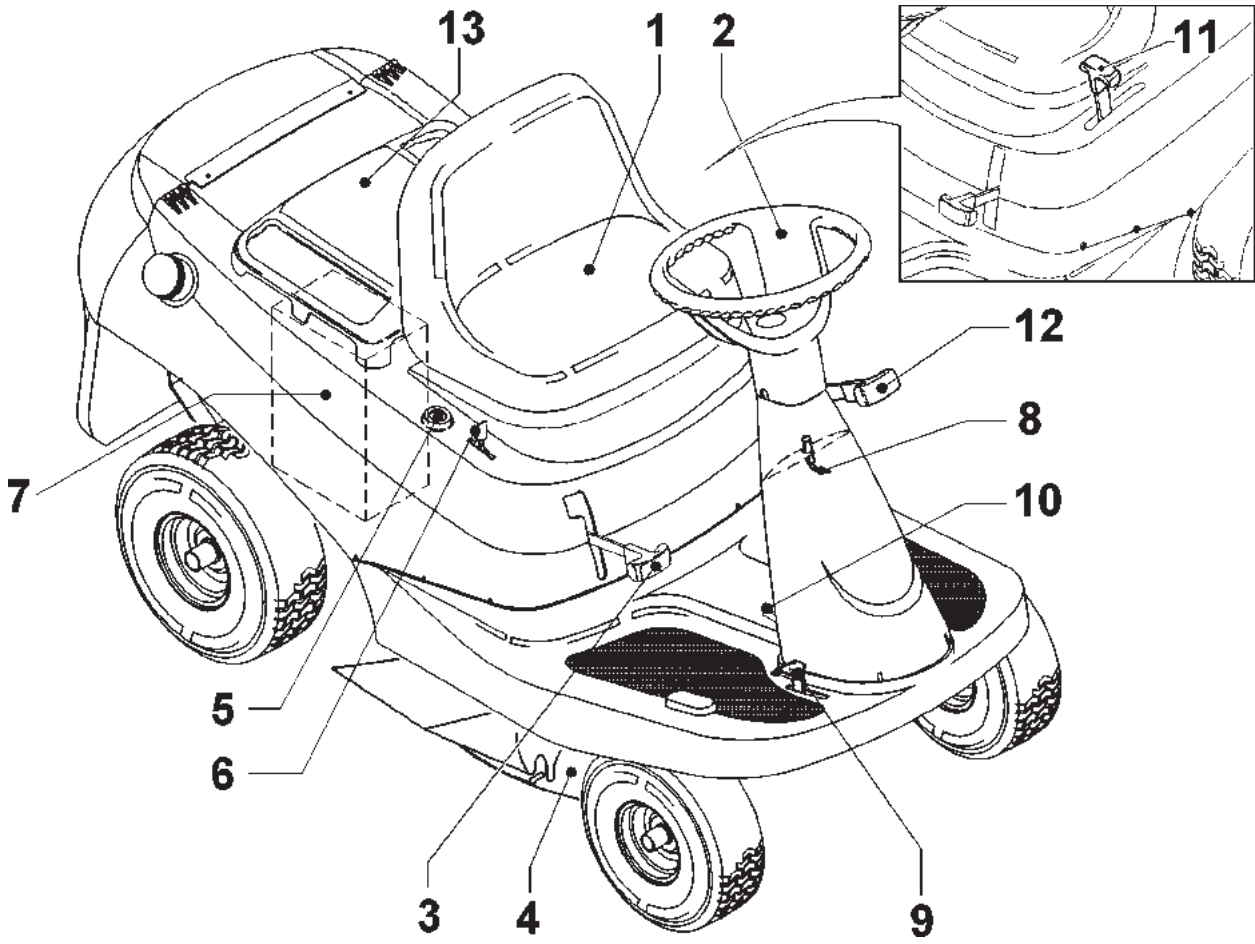
- |   |  |   |  |
|---|--|---|--|
| 1 | COSTRUTTORE<br>CONSTRUCTEUR<br>MANUFACTURER<br>BAUFIRMA<br>CONSTRUCTOR                                 | 4 | Numero di serie articolo - Progressivo<br>Número de série article - Progressif<br>Serial number - Progressive<br>Seriennummer - Progressiv<br>Número de serie artículo - Progressivo |
| 2 | Modello<br>Modèle<br>Type<br>Modell<br>Modelo  | 5 | Massa<br>Masse<br>Mass<br>Gewicht<br>Masa  |
| 3 | Anno di costruzione<br>Année de construction<br>Year of construction<br>Baujahr<br>Año de construcción | 6 | Potenza in Kw<br>Puissance en Kw.<br>Power in Kw<br>Leistung in Kw<br>Potencia en Kw   |



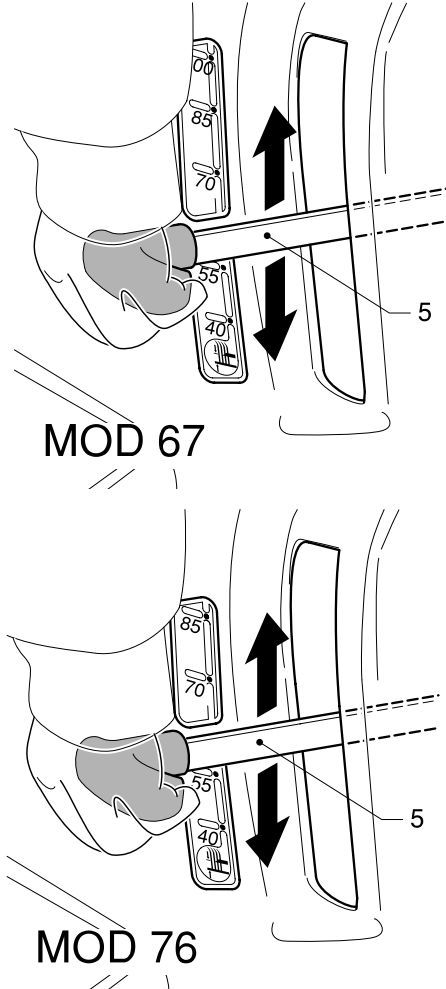
Chiave di accensione in posizione ON  
 La cle de contact en position "ON"  
 Switching key on "ON" position  
 Der Zündschlüssel in ON-Lage  
 Llave de arranque en posición "ON"

- ATTENZIONE!** non lavorare mai senza deflettore o tappo mulching.  
**ATTENTION!** ne pas travailler sans le déflecteur ou le mulching.  
**WARNING!** please always work with the deflector assembled or the mulching cover.  
**ACHTUNG:** Arbeiten Sie nie ohne Deflektor oder Auswurfdeckel.  
**ATENCIÓN:** no trabajar nunca sin deflector o cubierta mulching.

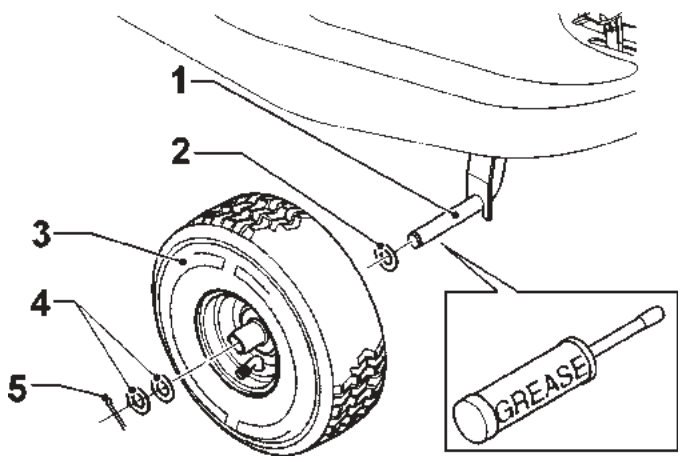
**Fig.1**



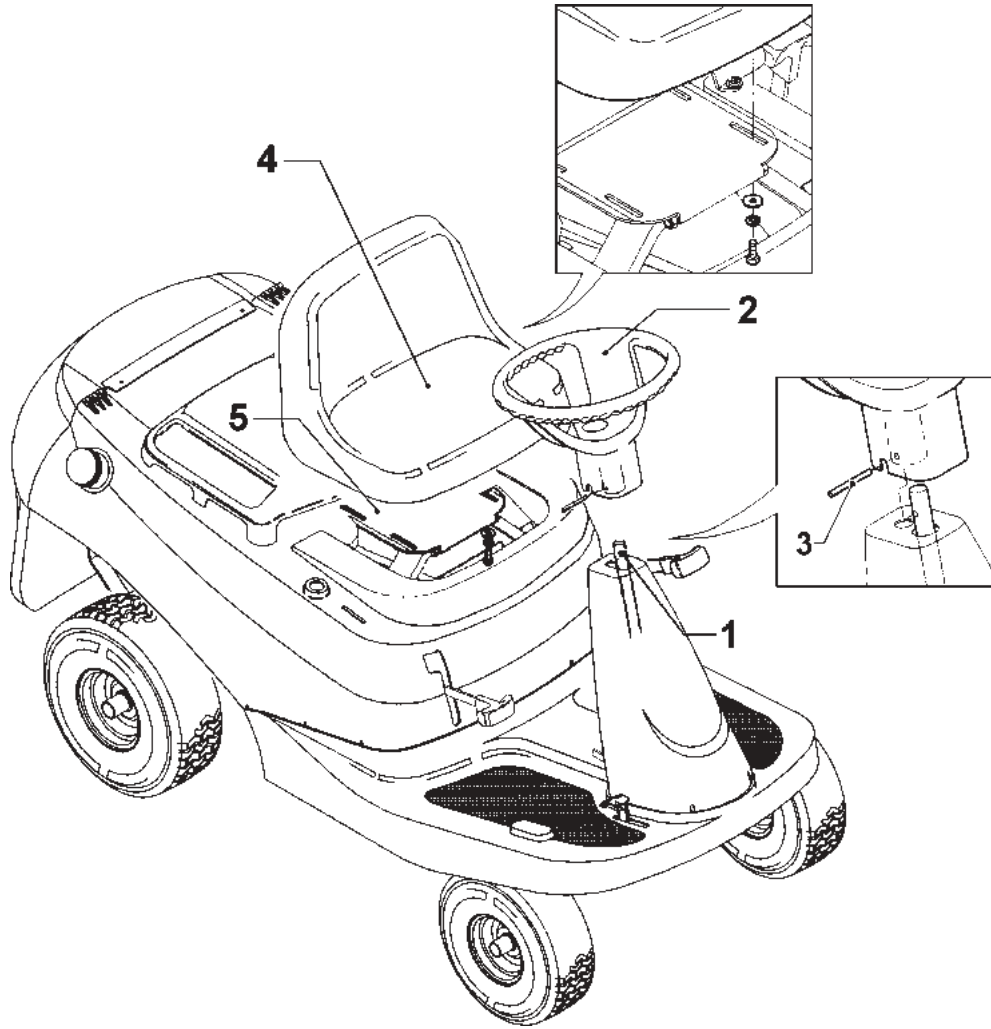
**Fig.2**



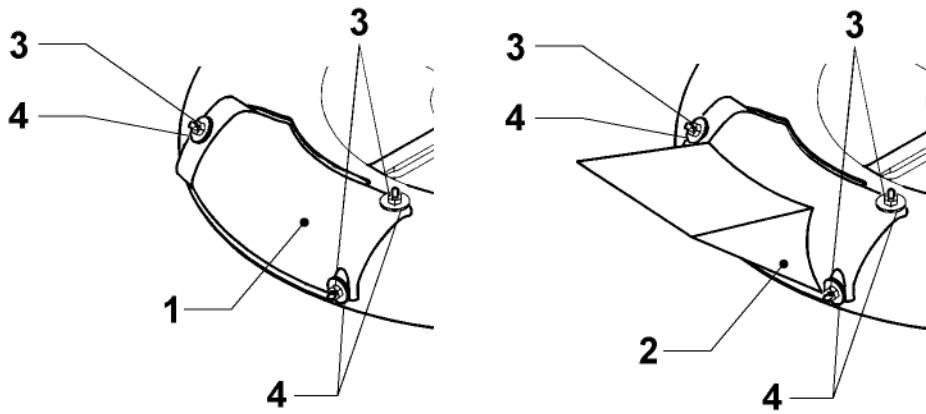
**Fig.3**



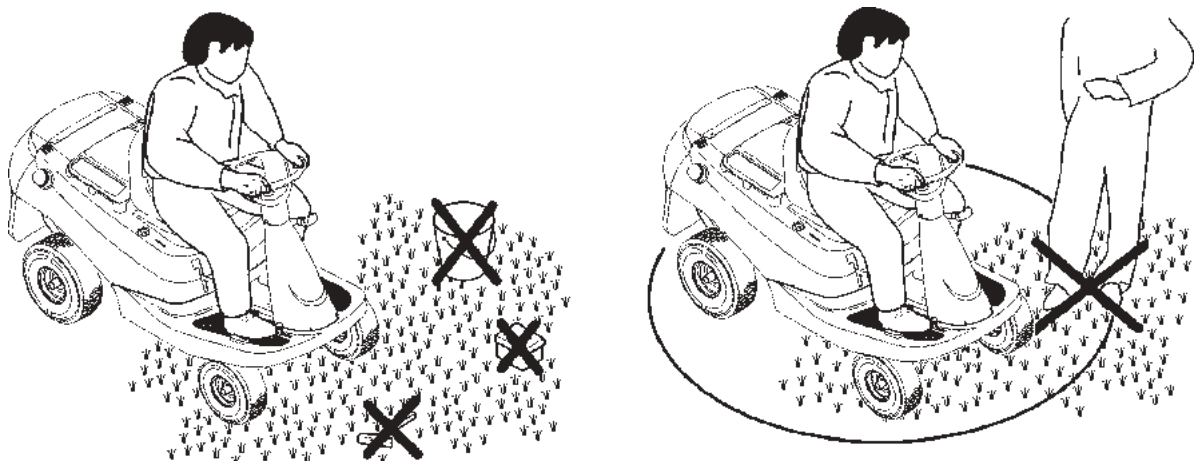
**Fig.4**



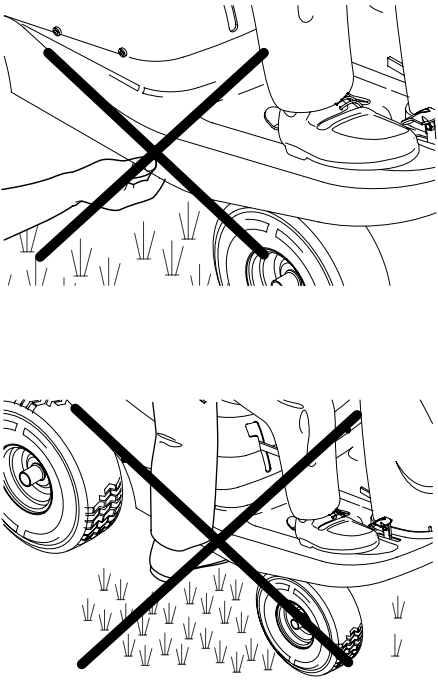
**Fig.5**



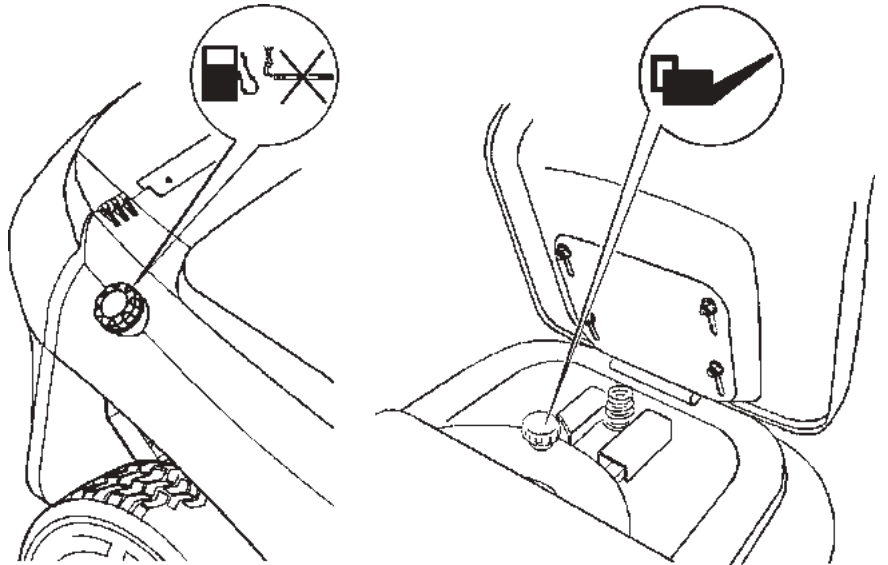
**Fig.6**



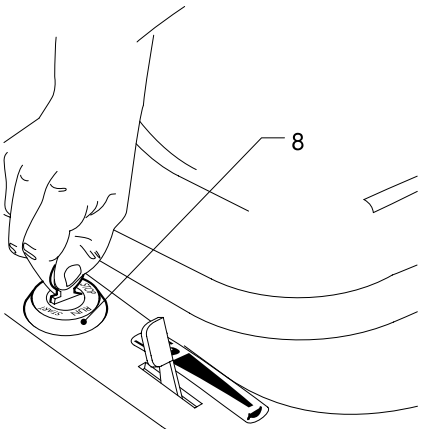
**Fig.7**



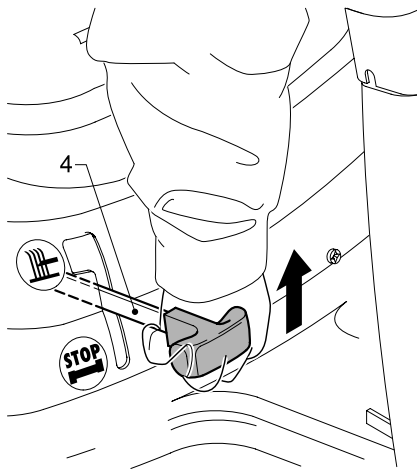
**Fig.8**



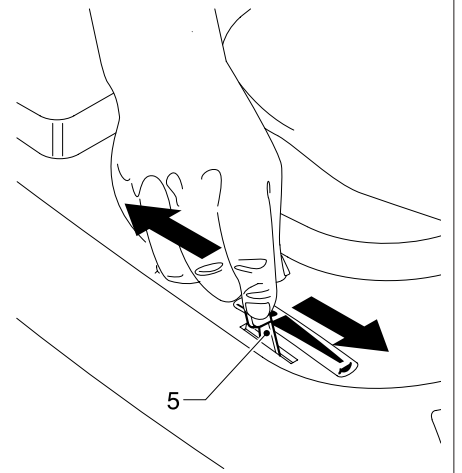
**Fig.9**



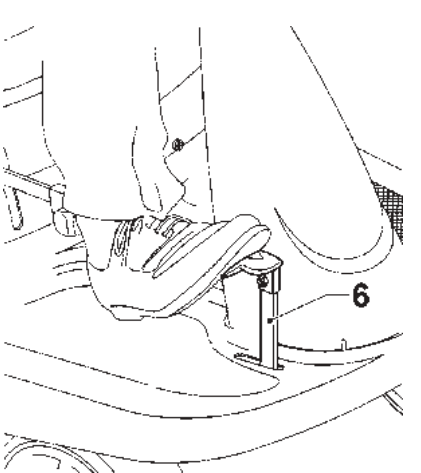
**Fig.10**



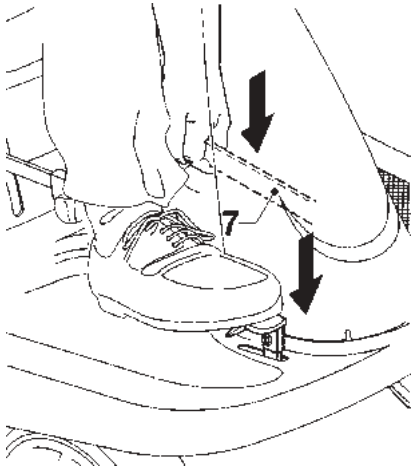
**Fig.11**



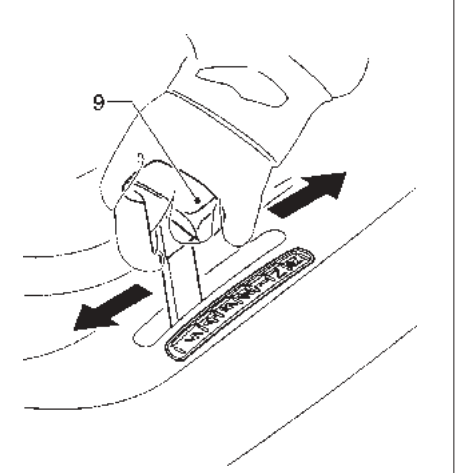
**Fig.12**



**Fig.13**



**Fig.14**



## 2 - NOMENCLATURA (Fig.1)

1	Sedile	6	Leva acceleratore	11	Leva innesto marce
2	Volante	7	Batteria	12	Leva regolazione altezza taglio
3	Leva innesto lama	8	Spia check-in	13	Carter protezione batteria e motore
4	Dispositivo di taglio	9	Pedale freno - frizione		
5	Chiave di avviamento	10	Leva sblocco pedale		

## 3 - CARATTERISTICHE TECNICHE

Mod. 71			
Motore	Briggs & Stratton 10,5Hp OHVIC		
Avviamento	Elettrico		
Avanzamento	5 marce avanti + retromarcia		
Velocità massima	7,0 Km/h		
Dimensioni	1600 mm x 820 mm x 1020 mm		
Scocca	Polipropilene		
Piatto di taglio	Lamiera		
Larghezza di taglio	71 cm		
Regolazione altezza taglio	Centralizzato su 5 posizioni		
Raggio di curvatura	0,7 m		
Pneumatici	Altezza	Larghezza	Pressione consigliata
anteriori	265 mm	85 mm	1,5 bar
posteriori	360 mm	120 mm	2 bar
Peso	172 kg		
Montato fino a	Volante, sedile, ruote anteriori e deflettore scarico laterale		
Indice di rumorosità (LWA) misurato secondo le direttive 85/538 EWG 88/180 EWG - 87/252 EWG	100 dB(A)		

### TEMPO D'ESERCIZIO PER TOSAERBA BENZINA

Lunedì - Sabato  
08.00 - 12.00h  
15.00 - 19.00h

Per una civile norma di convivenza suggeriamo di non utilizzare la macchina in orari di riposo pomeridiano, serale o festivo

## 4 - MONTAGGIO RUOTE ANTERIORI (Fig.3)

- 1) Montare le ruote anteriori sui perni (1) montando una rondella (2), la ruota (3) e due rondelle (4).
- 2) Fissare con il fermo (5).



Attenzione! Montare la ruota con la valvola verso l'esterno.

## 5 - MONTAGGIO (Fig.4)

### MONTAGGIO/IMBALLAGGIO

Il trattorino è racchiuso in un cartone e pronto per l'uso, escluso sedile, volante, cesto raccogliera e ruote anteriori. Fare attenzione al momento del disimballaggio.

- 1) Togliere tutti i pezzi dall'imballo ed eliminare il cartone ed i materiali di imballo smaltendoli nelle apposite discariche a salvaguardia dell'ambiente.
- 2) Controllare la dotazione
- 3) Iniziare il montaggio



E' severamente proibito mettere in moto il trattorino (anche per prova) senza aver completamente terminato il montaggio.



Controllare regolarmente il fissaggio dei bulloni

### MONTAGGIO DEL VOLANTE

- 1) Fissare il volante (2) spingendo fino al collegamento con il piantone stesso (1).
- 2) Assicurare il volante (2) con il perno (3) passando il medesimo attraverso i fori (sul piantone dello sterzo e sul volante)



Il foro sul volante e sul piantone dello sterzo devono trovarsi perfettamente sovrapposti.

## 6 - TAGLIO CON DISPOSITIVO MULCHING o SCARICO LATERALE (Fig.5)

Il trattorino è fornito con dispositivo di taglio tipo MULCHING montato. Per utilizzarlo in versione scarico laterale è sufficiente svitare i dadi (3), togliere le relative rondelle (4) ed il coperchio (1) e sostituire quest'ultimo con il deflettore (2), quindi bloccare nuovamente tramite dadi (3) e rondelle (4).



Attenzione! Non utilizzare mai il trattorino senza il coperchio od il deflettore.

## 7 - REGOLAZIONE ALTEZZA TAGLIO (Fig.2)



Prima di regolare l'altezza di taglio è assolutamente necessario disinserire l'apparato di taglio ed attendere che la lama si sia completamente fermata.

### REGOLAZIONE

- 1- Spostare la leva di regolazione (5) verso l'esterno, per sganciarla dalla sede.
- 2- Posizionare la leva in corrispondenza della tacca prescelta
- 3- Lasciare lentamente la leva fino all'incastro nella tacca.

La regolazione è fissata.

## NOZIONI BASE PER IL TAGLIO DEL PRATO

La moderna tecnica per il giardinaggio ha concepito e costruisce apparecchi per ridurre il lavoro. Per mantenere il prato verde e soffice, occorre tagliarlo ed arieggiarlo regolarmente. Naturalmente deve essere anche concimato. Tagliare sempre con lame affilate ed integre per non "sfrangiare l'erba e non farla ingiallire". Un taglio netto viene raggiunto con andature regolari e diritte. Le corsie devono sovrapporsi sempre di alcuni centimetri, per evitare strisce di ciuffi d'erba. La frequenza dei tagli è legata alla capacità di crescita dell'erba. Nella piena stagione (Mag-

gio-Giugno) spesso (due volte ogni settimana) oppure almeno una volta alla settimana. L'altezza di taglio deve essere tra 4-6 cm e la crescita tra un taglio e l'altro non deve superare i 4-5 cm. Con caldo e siccità, il prato deve essere tagliato 1,5 cm più alto del normale, per evitare il disseccamento del terreno e dell'apparato radicale. Se il prato occasionalmente è più alto del solito, non fare l'errore di riportarlo subito all'altezza originale. Questo lo può danneggiare. Non tagliare più della metà dell'altezza necessaria.

## 8 - PREDISPOSIZIONE PROTEZIONI (Fig. 6-7)

fig. 6

Prima di iniziare il taglio del prato, occorre togliere eventuali corpi estranei dallo stesso. Durante il lavoro bisogna fare attenzione ad eventuali corpi estranei, rimasti sul prato. L'utilizzatore è responsabile verso terzi nella zona di lavoro.

fig. 7

Quando il motore è in movimento, bisogna assolutamente evitare di avvicinarsi con la mano o le punte dei piedi, sotto il bordo della carcassa o nell'apertura di espulsione della stessa.

## 9 - FUNZIONAMENTO (Fig. 8-9-10-11-12-13-14)

### PRIMA MESSA IN MARCIA

Mettere in marcia il trattorino solo dopo aver completamente terminato il montaggio. Prima di avviare riempire il serbatoio della benzina e quello dell'olio, collegare i cavi rossi al polo positivo della batteria ed il cavo nero a quello negativo (la batteria si trova nel vano ricavato sulla scocca, a destra del sedile). La prima messa in marcia dovrà essere effettuata da persone addestrate che abbiano letto e compreso pienamente le presenti istruzioni d'uso.

### Mezzi per l'impiego

Adoperare per l'impiego del trattorino unicamente:

<b>Benzina</b>	Priva di piombo (n° ottani minimo 77)
<b>Olio per motori</b>	SAE30 ("SE", "SF" o "SG")

### MESSA IN FUNZIONE DEL MOTORE



Eseguire la messa in marcia solo dopo aver rifornito a sufficienza i serbatoi di benzina e olio. Osservare scrupolosamente le norme contenute nell'allegato libretto di uso e manutenzione realizzato dal costruttore del motore!

### RIFORNIMENTO DI BENZINA



Pericolo di esplosione! Riempire il serbatoio solo in luogo aperto! Non effettuare rifornimento con motore acceso o molto caldo! Non fumare!

Il serbatoio si trova sul fianco destro della macchina.  
1- Svitare il tappo del serbatoio (1) e riempire con benzina senza piombo.  
2- Richiudere il tappo del serbatoio.

### RIFORNIMENTO DI OLIO



Impiegare solo olio del tipo SAE 30 ("SE", "SF" o "SG"). Prestare attenzione in modo da evitare di spargere olio e di versarlo sul terreno.

Il coperchio per il rifornimento dell'olio si trova nel blocco motore sotto il sedile (simbolo come in figura 8).

- 1- Sollevare il sedile
- 2- Svitare il coperchio del serbatoio dell'olio (2)
- 3- Riempirlo di olio fino a raggiungere il livello "max" dell'astina indicatore.
- 4- Richiudere il tappo.

### MESSA IN MARCIA GIORNALIERA



Prima di ogni messa in marcia controllate il livello della benzina e dell'olio! Non fumare durante le operazioni di controllo o di rifornimento di olio o carburante. Se necessario aggiungere benzina o olio (come descritto dettagliatamente al capitolo precedente)

La messa in marcia (start del motore) deve avvenire come descritto dettagliatamente al punto "prima messa in marcia". Non innestare mai i comandi in movimento, ma sempre con il trattorino fermo. E' severamente proibito tagliare l'erba in retromarcia.

### AVANZAMENTO SENZA MARCIA INSERITA (SPINGERE)



Avanzare senza trazione (spingere). Permessi solo a motore spento.

Un avanzamento a spinta può essere necessario per muovere il trattorino nel luogo di deposito. Qualora il trattorino debba essere spostato manualmente bisogna portare la leva di innesto marcia in posizione di folle. Attenzione!! Per ogni operazione di spostamento manuale, il motore deve essere spento e la chiave di accensione asportata.

- 1- Posizionare la leva del cambio (9) in posizione N (folle). Il trattorino può essere spostato a spinta senza problemi.

### ISTRUZIONI PER LA MARCIA

Accertarsi che nel raggio d'azione della macchina non si trovino persone od animali. Scegliere la giusta velocità e viaggiare prestando la massima attenzione. E' proibito il trasporto di altre persone! La trasmissione avviene sulle ruote posteriori tramite un cambio meccanico, la frenatura avviene premendo il pedale (6) a destra del piantone dello sterzo.



### AVVIAMENTO ELETTRICO DEL MOTORE



Gli scarichi contengono monossidi di carbonio, un pericoloso gas mortale. Non accendere il motore in ambienti chiusi o mal aerati.

Avviare la macchina su una superficie con erba non troppo alta.

Azionare l'avviamento elettrico (Fig. 9) solo stando seduti sul trattorino con leva innesto lama (4) in posizione stop e freno inserito.

- 1- Portare la leva inserimento lama (4) in posizione STOP.
- 2- Posizionare la leva comando gas (5 - Fig. 11) sulla posizione di avviamento.
- 3- Premere il pedale del freno (6) e tirare la leva per bloccare il freno (7) (freno di stazionamento).
- 4- Premere il pedale del freno (6).
- 5- Girare la chiave verso destra e rilasciarla, dopo l'avvenuto avviamento, in posizione "RUN". La spia verde posta sotto il volante rimane accesa. Se il motore non dovesse avviarsi entro 5 secondi, per evitare danni alla batteria, attendere circa 10 secondi per un ulteriore tentativo.
- 6- Posizionare la leva (5) tra  e , a seconda del numero di giri necessario per lavorare adeguatamente.

**Non azionare la chiave di accensione durante la marcia!**

### SPEGNIMENTO DEL MOTORE

Per spegnere il motore portare la chiave su "STOP". La spia verde si spegne. Spegner il motore solo a macchina completamente ferma.

Togliere sempre la chiave di accensione dal blocchetto per evitare partenze accidentali.

### MARCIA

- 1- Premere il pedale freno (6) che funge anche da frizione, azionare la leva (9 - Fig. 14) nella marcia prescelta, quindi rilasciare lentamente il pedale (6) fino alla messa in moto.
- 2- Una ulteriore variazione della velocità di avanzamento si ottiene agendo manualmente tramite la leva comando gas (5).


### FRENARE

Premere il pedale del freno (6). Per attivare il freno di stazionamento tirare la leva (7) verso l'alto.

### OSSERVAZIONI SULLA MARCIA

Cercare, se possibile, di evitare di procedere a pieno gas.

### ISTRUZIONI PER L'APPARATO DI TAGLIO

E' possibile inserire l'apparato di taglio solo se la macchina è ferma (freno di stazionamento azionato), motore in moto, leva (5) posizionata su  (pieno gas) e operatore seduto a bordo del trattorino. Prestare attenzione affinché nessuno venga a contatto con mani e piedi sulla lama in moto!

### INSERIMENTO DELL'APPARATO DI TAGLIO

- 1- Azionare il freno (6)
- 2- Posizionare la leva (4 - Fig. 10) su START.

Ora l'apparato di taglio è innestato e la lama gira!

- 3- Si può iniziare il taglio procedendo a marcia in avanti, dopo aver rilasciato il pedale del freno.

Se l'operatore si alza dal sedile durante il taglio il motore si spegne.

### ESCLUSIONE DELL'APPARATO DI TAGLIO

Portare la leva innesto lama (4) in posizione STOP.



La lama si ferma entro 5 secondi circa

## 10 - NORME DI SICUREZZA

- 1) Tutte le persone che usano il trattorino devono essere a conoscenza di queste istruzioni d'uso.
    - Norma da non dimenticare: i minori di 16 anni e le persone sotto l'effetto di alcool o medicine non possono usare questa macchina.
  - 2) Emissione di gas da parte di motore a benzina: queste emissioni contengono velenosi monossidi di carbonio, per questo non far funzionare la macchina in luoghi chiusi.
  - 3) Durante il taglio, accertarsi che non vi sia nessuna persona, soprattutto bambini od animali domestici, nelle immediate vicinanze della macchina in funzione.
  - 4) Accertarsi inoltre che, durante il taglio, sulle superfici non siano presenti corpi estranei (assi, rami, filo di ferro...) Questi corpi potrebbero essere scaraventati all'esterno o danneggiare la lama.
  - 5) Durante l'uso è vietato fumare nei pressi della macchina!
  - 6) Tagliare solo durante il giorno e comunque in buone condizioni di visibilità.
  - 7) Per tagliare procedere sempre perpendicolarmente alla linea di massima pendenza, mai trasversalmente. Cambiando direzione lungo le pendenze, occorre prestare sempre la massima attenzione per evitare situazioni di pericolo.
  - 8) Dirigendosi verso il prato da tagliare, non inserire mai l'apparato di taglio.
  - 9) Non impiegare la macchina qualora presenti danni alla scocca o prive degli organi di sicurezza.
  - 10) Il corretto posizionamento del blocco motore è stato studiato in sede di progettazione e fabbricazione e non può essere modificato.
  - 11) Partire premendo il pedale di innesto-marcia sempre con la massima cautela, seguendo le istruzioni del costruttore. Prestare attenzione al posizionamento dei piedi rispetto all'apparato di taglio.
  - 12) Alla partenza e all'accensione del motore, la macchina non può essere inclinata o rovesciata.
  - 13) Non si può accendere il motore con la lama innestata e comunque bisogna stare seduti sul trattorino.
  - 14) Non mettere mani o piedi nel raggio d'azione dell'apparato di taglio quando è in funzione. Tenersi altresì lontani dal canale di espulsione dell'erba tagliata.
  - 15) Non spostare o sollevare manualmente la macchina con motore in moto.
  - 16) Nel caso di blocco del motore e comunque in tutte le operazioni di manutenzione dell'apparato di taglio e temporanea rimozione dei sistemi di sicurezza è necessario spegnere il motore e disinnestare il movimento lame.
- Importante:** estrarre la chiave d'accensione.

- 17) Altri casi in cui è necessario spegnere il motore:
  - allontanarsi dalla macchina o durante il suo trasporto manuale
  - prima del rifornimento di carburante
- 18) Prestare la massima attenzione durante le operazioni di regolazione dell'apparato di taglio. Pericolo di ferimenti! Non incastrare le dita tra lama e scocca. Mettere guanti di protezione. Disinserire sempre l'apparato di taglio.
- 19) Prestare attenzione che dadi, viti e bulloni siano fissati correttamente.
- 20) Non parcheggiare mai la macchina all'interno di un edificio con il serbatoio di benzina pieno o in un locale dove i vapori della benzina possano venire a contatto con fiamme o scintille vive. Pericolo di esplosione!
- 21) Svuotare il serbatoio della benzina solo in luogo aperto.
- 22) Lasciar raffreddare il motore prima di riporre la macchina in un luogo chiuso.
- 23) Per evitare pericoli d'incendio, mantenere sempre pulito da residui di erba, foglie, grasso od altro, il motore e la marmitta.
- 25) Per motivi di sicurezza, parti avariate, usate o danneggiate vanno immediatamente sostituite, con ricambi originali.
- 26) Le lame di ricambio possono essere usate, impiegate e montate solamente sulle macchine su cui sono specificatamente previste e secondo le istruzioni ed indicazioni del costruttore. Solo così è garantita la sicurezza e la funzionalità della vostra macchina.
- 27) Prestare la massima attenzione alle operazioni di manutenzione, di controllo e di affilatura della lama, come indicato nelle istruzioni d'uso.
- 28) Impiegare solo lame di ricambio originali ed osservare le indicazioni riportate nel capitolo "Sostituzione ed affilatura della lama"
- 29) Secondo le vigenti leggi sulla Responsabilità dei prodotti, Vi informiamo che la ditta costruttrice non si ritiene responsabile dei danni causati da un nostro apparecchio se:
  - vengono effettuati riparazioni non regolari o presso officine non autorizzate
  - se vengono impiegati pezzi di ricambio non originali.

Per gli accessori d'uso valgono gli stessi principi.

## 11 - MANUTENZIONE



Tutti i lavori di manutenzione, ispezione e pulizia devono essere eseguiti con macchina ferma e fredda. I lavori sotto elencati possono essere eseguiti dall'utente stesso. Tutti gli altri lavori di manutenzione, di ispezione e di riparazione devono essere eseguiti da una officina autorizzata.

	DOPO OGNI USO	DOPO LE PRIME 5 ORE	SPESSE	MENSILMENTE	OGNI 25 ORE DI SERVIZIO	OGNI 50 ORE DI SERVIZIO	OGNI 100 ORE DI SERVIZIO	AD INIZIO STAGIONE	PRIMA DEL RIMESSAGGIO
Controllo motore	■	■	■						
Cambio olio		■							■
Pulizia filtro					■				
Controllo candela						■		■	
Cambio filtro aria							■		
Pulizia condotti aria					■				
Controllo interruttori						■			
Pulizia batteria e collegamenti					■				
Controllo freni	■		■						
Controllo pressione pneumatici	■		■					■	
Affilatura o sostituzione lama				■					
Controllo di parti mobili	■								■
Pulizia trattorini			■						■





Con l'uso in condizioni estreme o con temperature molto alte, abbreviare gli intervalli di controllo!

### CONTROLLO LIVELLO OLIO

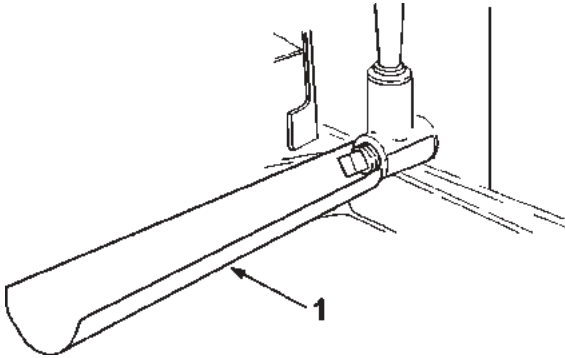
Il controllo del livello dell'olio nel motore, viene effettuato con l'ausilio dell'astina applicata al tappo del serbatoio introduzione olio. Il livello dell'olio deve essere compreso tra le tacche "MAX" e "MIN".

### CAMBIO DELL'OLIO

L'asportazione dell'olio esausto può essere effettuata dal tappo inferiore del serbatoio olio, tramite l'ausilio di un imbuto (1).



L'olio esausto non deve essere gettato in scarichi fognari o canali idrici. Per evitare l'inquinamento delle falde acquifere. Depositi per l'olio esausto sono ubicati presso tutti i distributori di benzina, oppure in discariche autorizzate secondo le normative comunali del Comune di residenza.



## CONTROLLO E MANUTENZIONE

Controlli da far eseguire da personale autorizzato	
Dopo aver urtato un ostacolo	Concinghie difettose
Dopo spegnimento improvviso del motore	Con usura dei freni
Con lame piegate	Quando slitta la cinghia di trasmissione
Con albero motore piegato	Con difetti della frizione lama
Con danno agli organi di innesto	

### ULTERIORI INDICAZIONI PER LA MANUTENZIONE E LA RIPARAZIONE

Bisogna portare sempre dei guanti per proteggere le mani quando si maneggiano le lame (lavori di controllo o di pulizia)!



Per il pericolo d'incendio è indispensabile che il motore e lo scarico siano tenuti liberi da erba, da foglie o da altro materiale incendiabile!

Per ragioni di sicurezza bisogna far sostituire immediatamente (da un'officina di assistenza autorizzata) i pezzi logorati o danneggiati!

### FILTRO ARIA E CANDELE

Si prega di consultare le Istruzioni d'uso del costruttore del motore, allegate ad ogni macchina, e la tabella "Ricerca guasti".

### AFFILATURA E SOSTITUZIONE DELLA LAMA

Usare sempre e solo ricambi originali!

Se non fossero disponibili le attrezzature necessarie per compiere questa operazione, rivolgersi per l'affilatura o la sostituzione della lama, ad una officina autorizzata.

Indossare dei guanti di protezione mentre si sostituiscono le lame e sfilare la chiave d'accensione dalla sede.

1- Liberare la lama. Montare la nuova lama oppure affilare la vecchia e rimontarla.



**Per motivi di sicurezza, la lama non può essere affilata asportando più di 6 mm di materiale. Oltre tale misura, sostituire la lama!**

### BATTERIA

Durante il rimessaggio staccare la batteria!

Il trattorino può essere equipaggiato con diverse tipologie di batteria, vedere il foglio batteria per istruzioni e modalità d'uso.

### Collegamento della batteria

- 1- Svitare il coperchio (15-fig. 1)
- 2- Predisporre la batteria (come illustrato nel relativo foglio di istruzioni all'uso)
- 3- Collegare il cavo rosso al polo positivo e il cavo nero al polo negativo.
- 4- Dopo la procedura di collegamento rimontare il coperchio.



Ricaricare l'accumulatore solo in ambiente asciutto.  
**IMPORTANTE!** Proteggere i contatti dalla sporcizia, ed a ristagni di umidità.  
**NON SPRUZZARE CON ACQUA!**

### PULIZIA DEL TRATTORINO



Per le operazioni di pulizia motore, togliere la chiave di accensione ed attendere 10-15 minuti affinché il motore si raffreddi.  
Inclinando il trattorino il carburatore deve sempre essere rivolto verso l'alto.  
Pulire il trattorino sempre a motore spento.

Non gettare acqua sull'esterno del coprimotore per evitare spruzzi dannosi alle candele o al carburatore.  
Per pulire sporco e residui d'erba usare stracci o spazzole.

## 12 - INCONVENIENTI - RISOLUZIONI

ANOMALIA	PROBABILE CAUSA	RIMEDIO
Il motore non parte	Manca la benzina	Riempire con benzina, controllare se al carburatore arriva la benzina, verificare l'arieggiamento del serbatoio.
	Benzina scadente e sporca	Adoperare sempre benzina pulita e fresca. Pulire il carburatore.
	Non arriva su posizione START e STOP	Controllare il tirante Bowden ed eventualmente correggere e fissare.
	Filtro aria sporco	Pulire il filtro dell'aria, lubrificare (vedi anche istruzioni d'uso)



<b>ANOMALIA</b>	<b>PROBABILE CAUSA</b>	<b>RIMEDIO</b>
<b>Il motore non parte</b>	<i>Manca la scintilla</i>	Pulire la candela ed eventualmente sostituirla. Verificare il cavo.
	<i>Difficoltà nell'accensione, motore ingolfato</i>	Svitare la candela ed asciugarla
	<i>Batteria scarica</i>	Ricaricare
	<i>Cavo avviamento non ben collegato</i>	Verificare l'inserimento dello spinotto
<b>Motore non rende</b>	<i>Erba troppo alta ed umida</i>	Modificare l'altezza di taglio, in posizione alta ed arieggiare mediante retromarcia
	<i>Carcassa intasata</i>	Pulire la carcassa (Attenzione: prima di pulire estrarre il cavo della candela)
	<i>Coperchio aria chiuso</i>	Aprite coperchio aria mediante leva su posizione MAX
	<i>Filtro aria sporco</i>	Pulire filtro d'aria (vedi anche istruzioni motore)
	<i>Regolazione del carburatore non va bene</i>	Far controllare la regolazione da un centro specializzato
	<i>Lama troppo usurata e non ben tagliente</i>	Sostituire la lama
	<i>Lama non ben tagliente</i>	Sostituire la lama, affilarla.
<b>Taglio non perfetto</b>	<i>Altezza taglio errata</i>	Correggere l'altezza taglio
	<i>Cavo comando staccato</i>	Inserire il cavo
	<i>Cinghia difettosa</i>	Rivolgersi ad un Centro di Assistenza autorizzato
<b>Non funziona la trasmissione</b>	<i>Trazione difettosa</i>	Rivolgersi ad un Centro di Assistenza autorizzato
	<i>Cavo Bowden interrotto</i>	Rivolgersi ad un Centro di Assistenza autorizzato
<b>Frizione lama non funzionante</b>	<i>Prolunga-cavo difettosa</i>	Rivolgersi ad un Centro di Assistenza autorizzato
	<i>Danni alla frizione</i>	Rivolgersi ad un Centro di Assistenza autorizzato
	<i>Magnete difettoso</i>	Rinnovare il termico di sicurezza

## 2 - NOMENCLATURE (Fig.1)

1	Siège	6	Manette des gaz	11	Pédale d'embrayage
2	Volant	7	Batterie	12	Leviers de réglage de hauteur de coupe
3	Levier enclenchement lame	8	Voyant check-in	13	Carter de protection de la batterie et du moteur
4	Lame	9	Pédale frein-embrayage		
5	Clé de contact	10	Levier frein		

## 3 - CARACTERISTIQUES TECHNIQUES

Mod. 71			
Moteur	Briggs & Stratton 10,5 Hp IC		
Démarrage	Electrique		
Avance	Cinq vitesses avant et une marche arrière		
Vitesse maximum	7,0 Km/h		
Dimensions	1600mm x 820mm x 1020mm		
Carter	Polypropylène		
Carter de coupe	Acier		
Largeur de coupe	71 cm		
Réglage hauteur de coupe	Centralisée sur 5 positions		
Rayon de braquage	0,7 m		
Pneus	Diamètre	Largeur	Pression conseillée
	avant	265mm	85mm / 1,5 bar
	arrière	360mm / 120mm	2 bar
Poids avec sac	172kg		
Livré monté avec	Volant, siège, roues avant et déflecteur de déchargement latéral		
Puissance sonore (LWA)	100dB(A)		
Mesurées selon les normes 85/538 EWG 88/180 EWG - 87/252 EWG			

### PLAGES HORAIRES AUTORISEES POUR L'UTILISATION DES TONDEUSES A ESSENCE

Lundi - Samedi  
08.00 - 12.00h  
15.00 - 19.00h

Généralement nous conseillons de ne pas utiliser la tondeuse en début d'après-midi (pendant la sieste), le soir après 20 heures et/ou les dimanches et jours fériés.  
Se conformer aux arrêtés municipaux

## 4 - MONTAGE DES ROUES AVANT (Fig.3)

- 1 - Monter les roues avant sur les tourillons (1), avec une rondelle (2), la roue (3) et 2 rondelles (4).
- 2 - Fixer avec l'arrêt (5).



Attention! Monter la roue avec la valve tournée vers l'extérieur.

## 5 - MONTAGE (Fig.4)

### MONTAGE/EMBALLAGE

La tondeuse est livrée dans un carton, déjà monté à l'exception du siège, volant, sac de ramassage herbe et roues avant.

Pour déballer faire attention :

1. Enlever toutes les pièces contenues dans le carton et se débarrasser de l'emballage, palette etc. en les évacuant dans un centre de déchets afin de protéger l'environnement.
2. Vérifier le contenu de l'emballage.
3. Procéder au montage.



Il est formellement interdit de se servir de l'appareil ou de faire des essais avant que celui-ci ne soit complètement monté.

### MONTAGE DU SIEGE

- 1 - Fixer le siège (4) sur la plaque de support (5) avec les vis M8x18, assemblées avec les 4 rondelles Ø9x24 et les 4 grooveers.
- 2 - Avant de serrer les vis, régler la position du siège sur les boutonnières de la plaque en fonction de vos exigences.



Contrôler régulièrement le serrage des écrous du siège.

### MONTAGE DU VOLANT

- 1 - Fixer le volant (2) en le poussant sur la colonne de direction (1).
- 2 - Fixer le volant (2) avec le tourillon (3) en le passant dans les perçages de la colonne de direction et du volant.



Le trou sur le volant et sur la colonne de direction doit être parfaitement superposé.

## 6 - SYSTÈME DE COUPE MULCHING OU DE DÉCHARGEMENT LATÉRAL (Fig.5)

Le rider est équipé avec un système de coupe Mulching assemblé. Pour utiliser le modèle à déchargement latéral il suffit de dévisser les écrous (3), d'enlever les rondelles correspondantes (4) et le couvercle (1) et de remplacer le dernier avec le déflecteur (2), après revisser avec les écrous (3) et les rondelles (4).



Ne pas travailler sans le déflecteur ou le mulching.

## 7 - REGLAGE DE LA HAUTEUR DE COUPE (Fig.2)



Avant de régler la hauteur de coupe, il faut obligatoirement déclencher le système de coupe et attendre que la lame soit complètement arrêtée.

### REGLAGE

- 1 - Déplacer le levier de réglage (5) vers l'extérieur, pour le déclencher de son logement.
- 2 - Positionner le levier en correspondance du cran choisi.
- 3 - Laisser lentement le levier jusqu'à l'encastrement dans le cran.

Le réglage est fixé.

## CONSEILS POUR TONDRE LE GAZON

L'évolution de la technique de jardinage a permis de disposer d'appareils facilitant considérablement le travail au jardin. Pour avoir et conserver une belle pelouse verte et souple, il faut la tondre et l'aérer régulièrement.

Elle a également besoin d'engrais.

Ne tondre qu'avec une lame bien affûtée et en excellent état pour que les brins d'herbe ne s'effilochent pas et que le gazon ne jaunisse pas.

Une coupe nette se fait si vous tondez en bandes rectilignes et régulières.

Les bandes doivent se chevaucher de quelques centimètres pour que la tonte soit uniforme.

La fréquence de tonte varie en fonction de la repousse. En pleine saison (mai-juin) souvent (2 fois par semaine) ou au moins 1 fois par semaine. La hauteur de coupe doit toujours être de 4-6 cm. et la repousse entre une coupe et l'autre ne doit pas dépasser 4-5 cm.

En période de chaleur et de sécheresse, le gazon doit être coupé 1,5 cm. plus haut que normalement pour éviter le dessèchement du sol et des racines.

Si le gazon est trop haut, ne pas commettre l'erreur de le couper à hauteur normale; ceci pourrait l'abîmer. Ne jamais tondre plus de la moitié de la hauteur de l'herbe à couper.

## 8 - PRE-EQUIPEMENT PROTECTIONS (Fig.6-7)

fig.6

Avant de commencer la coupe de l'herbe, il faut enlever du gazon les éventuels corps étrangers.

fig.7

Lorsque le moteur tourne il faut absolument éviter de mettre la main ou le bout des pieds sous le bord du carter ou dans le tunnel d'éjection.

## 9 - FONCTIONNEMENT (Fig. 8-9-10-11-12-13-14)

N'utiliser la machine que lorsque le montage est complètement terminé.

Avant la première mise en marche, remplir le réservoir d'essence et faire le plein d'huile, raccorder les câbles rouges au pôle positif et le câble noir au pôle négatif (la batterie se trouve dans le porte-batterie dans le châssis à droite du siège. La première mise en marche devra être faite par des personnes formées ayant lu et compris les instructions d'emploi.

**Produits pour l'utilisation**

N'utiliser que les produits suivants:

<b>Essence</b>	sans plomb (indice d'octane min. 77)
<b>Huile pour moteurs</b>	SAE30 ("SE", "SF", "O", "SG")

### MISE EN MARCHÉ DU MOTEUR



Ne démarrer le moteur qu'après avoir fait les pleins d'essence et d'huile. Lire obligatoirement la notice d'emploi du constructeur du moteur.

### REPLISSAGE DE CARBURANT



Danger d'explosion ! Ne faire le plein qu'en plein air ! Ne pas remplir le réservoir tant que le moteur tourne ou qu'il est chaud ! Ne pas fumer !

Le réservoir de l'essence se trouve dans la partie droite de la machine.

- 1- Dévisser le bouchon du réservoir (1) et remplir avec de l'essence sans plomb.
- 2- Refermer le bouchon.

### REPLISSAGE DE L'HUILE



Utiliser exclusivement de l'huile de type SAE 39 ("SE", "SF", "SG"). Faire attention à ne pas renverser d'huile.

Le bouchon d'huile est placé sur le bloc moteur (symbole burette d'huile).

- 1- Soulever le siège.
- 2- Dévisser le bouchon du réservoir d'huile (2).
- 3- Remplir d'huile jusqu'au repère max. de la jauge.
- 4- Revisser le bouchon.

### CONSEILS AVANT L'UTILISATION



Avant la mise en marche, vérifier le niveau d'huile et d'essence ! Ne pas fumer pendant ces opérations. En cas de besoin ajouter de l'essence ou de l'huile (voir chapitre précédent).

La mise en marche (start du moteur) doit se faire comme indiqué au point "première mise en marche".

Il est interdit d'enclencher des commandes en mouvement si la machine n'est pas arrêtée.

Il est formellement interdit de couper en marche arrière.

### AVANCEMENT SANS VITESSE ENCLENCHEE (POUSSER)



Avancer sans traction (pousser). Autorisé que lorsque le moteur est éteint.

Un avancement à poussée peut être nécessaire pour déplacer la machine dans le garage ou autre lieu de dépôt.

Si la machine doit être déplacée manuellement, il faut placer le levier d'embrayage au point mort. Attention ! Le moteur doit toujours être éteint et la clé de contact enlevée.

- 1 - Placer le levier de l'embrayage (9) en position N (point mort). La machine peut être déplacée et poussée sans problèmes.

### COMMANDE POUR LA MARCHÉ

Vérifier qu'aucun tiers personne ni animal ne se trouve dans la zone de travail.

Choisir la vitesse la mieux adaptée et rouler prudemment. Il est interdit de prendre un passager.

La transmission s'effectue par les roues arrière à l'aide d'un changement de vitesse mécanique. Le freinage est commandé par la pédale (6) située à droite de la colonne de direction.



### DEMARRAGE ELECTRIQUE DU MOTEUR



Les gaz d'échappement contiennent des monoxydes de carbone, un gaz inodore et mortel. Ne jamais mettre en marche le moteur dans un endroit clos ou sans aération !

Choisir une surface plate dont l'herbe n'est trop haute pour démarrer le moteur.

N'actionner le démarreur (8) qu'une fois assis sur le siège, le levier d'embrayage lame (4) en position STOP et frein enclenché.

- 1- Mettre le levier d'embrayage lame (4) en position STOP.
- 2- Placer le levier de commande gaz (5) en position de démarrage.
- 3- Abaisser la pédale de frein (6) et tirer le levier pour bloquer le frein de stationnement (7).
- 4- Appuyer sur la pédale de frein (6).
- 5- Tourner la clé de contact vers la droite puis, après le démarrage, revenir sur RUN. Le voyant vert qui se trouve sous le volant s'allume. Si le moteur ne démarre pas, recommencer l'opération mais respecter un intervalle de 10 secondes avant un nouvel essai afin de ne pas trop solliciter la batterie.
- 6- Positionner le levier de gaz (5) entre  et  suivant le régime du moteur.

**Ne pas actionner la clé de contact pendant la marche.**

### ARRÊT DU MOTEUR

Pour arrêter le moteur tourner la clé de contact sur STOP. Le voyant vert s'éteint. Eteindre le moteur lorsque la machine est complètement arrêtée.

Retirer toujours la clé de contact pour éviter une mise en route involontaire.

### MISE EN ROUTE

- 1 - Enfoncer la pédale de frein (6) servant aussi d'embrayage, actionner le levier (9 - Fig. 14) dans la marche désirée puis relâcher lentement la pédale (6) jusqu'à la mise en marche.
- 2 - Une ultérieure variation de la vitesse d'avancement s'obtient avec le levier de commande gaz (5).

### FREINAGE


Appuyer sur la pédale de frein (6).

Pour actionner le frein de stationnement, tirer le levier (7) de frein vers le haut.

### CONSEILS POUR LA MARCHÉ

Essayer, dans la mesure du possible, d'éviter d'aller plein gaz.

### INSTRUCTIONS POUR LE SYSTEME DE COUPE

Le système de coupe ne peut être enclenché que lorsque la machine est arrêtée (frein de stationnement actionné), moteur en marche, levier (5) positionné sur  (plein gaz) et opérateur assis sur le siège de l'appareil.

Faire très attention afin que personne n'approche les mains et les pieds de la lame en marche !

### INSERTION DU SYSTEME DE COUPE

- 1 - Actionner le frein (6).
- 2 - Placer le levier (4) sur START.

Le système de coupe est à présent enclenché et la lame tourne.

- 3 - La découpe peut commencer en marche avant, après avoir relâché la pédale de frein.

Si l'opérateur se lève du siège pendant la coupe, le moteur s'arrête..

### EXCLUSION DU SYSTEME DE COUPE

Mettre le levier d'embrayage lame (4) sur STOP.



La lame s'arrête au bout de 5 secondes.



- 1) Tous les utilisateurs de la tondeuse doivent lire ce mode d'emploi.
- **Norme importante** : L'utilisation de la tondeuse est formellement interdite aux moins de 16 ans et aux personnes qui sont sous l'emprise de médicaments ou d'alcool.
- 2) Gaz d'échappement des moteurs à essence : ces gaz contiennent des monoxydes de carbone dangereux pour la santé, ne jamais faire tourner le moteur dans un endroit clos.
- 3) Pendant la coupe, veuillez vous assurer qu'aucune tierce personne, enfant ou animal ne se trouve dans le périmètre de travail.
- 4) Veuillez vous assurer que la surface à tondre soit exempte de tout corps étranger (cailloux, fil de fer, branches, etc...) qui pourrait causer des projections d'éclats ou endommager la lame.
- 5) Il est formellement interdit de fumer à proximité de la machine !
- 6) Respecter les plages horaires autorisées; travailler dans de bonnes conditions de visibilité.
- 7) Tondre toujours à la lumière du jour ou avec un bon éclairage artificiel.
- 8) Ne jamais tondre en montée ou en descente, toujours perpendiculairement à la pente. Etre extrêmement prudent lors du changement de direction sur une pente.
- 9) Débrayer la lame pour se déplacer hors de la surface de coupe.
- 10) Ne pas utiliser la tondeuse si le carter ou les équipements de sécurité sont défectueux ou absents.
- 11) Le réglage du moteur est fait en usine par le constructeur et ne doit être en aucun cas modifié.
- 12) Prendre toutes les précautions utiles avant le démarrage, ne pas approcher les pieds du carter de coupe.
- 13) Ne pas basculer la tondeuse lors du démarrage.
- 14) Ne pas démarrer le moteur si la lame est enclenchée.
- 15) Ne jamais placer les mains ou les pieds sous une tondeuse en marche. S'éloigner du canal d'éjection lorsque la lame est en mouvement.
- 16) Ne jamais soulever ou porter la tondeuse lorsque le moteur tourne.
- 17) En cas de bloc moteur et lors des opérations d'entretien de l'outil de coupe et de l'enlèvement provisoire des systèmes de sécurité, éteindre le moteur et déclencher les lames.
- Important** : enlever la clé de contact.
- 18) Le moteur doit être éteint lorsque :
  - vous vous éloignez de la machine et pendant son transport manuel
  - avant le remplissage de carburant
- 19) Faire attention pendant les opérations de réglage de l'outil de coupe. Danger de blessures ! Ne pas placer les doigts entre la lame et le châssis. Porter des gants. Déclencher toujours l'outil de coupe.
- 20) Faire attention au serrage correct des vis, goujons et écrous.
- 21) Ne jamais garer, remiser la tondeuse avec le réservoir plein, ou dans un local dont les vapeurs d'essence pourraient enflammer les vapeurs d'essence. Danger d'explosion !
- 22) Vider le réservoir d'essence en plein air.
- 23) Laisser refroidir le moteur avant de remiser la machine dans un endroit fermé.
- 24) Pour éviter un risque d'incendie, débarasser le pot d'échappement des déchets de coupe, feuilles, excès de graisse.
- 26) Pour des raisons de sécurité, les pièces usées ou abîmées doivent être immédiatement changées.
- 27) Les lames de rechange peuvent être utilisées et montées uniquement sur les machines pour lesquelles elles sont prévues, et en conformité des indications et instructions du fabricant. Ce n'est que de cette manière que la sécurité et la fonctionnalité de votre machine sont garanties.
- 28) Faire très attention aux opérations d'entretien, de contrôle et d'affûtage de la lame, respecter les instructions d'emploi.
- 29) N'utiliser que les lames de rechange d'origine préconisées par le constructeur au chapitre "Remplacement et affûtage de la lame".
- 30) Attention ! Aux termes des lois en vigueur sur la Responsabilité des produits, nous vous informons que notre responsabilité n'est pas engagée lors de dégâts causés sur ou par notre machine en cas :
  - d'interventions et/ou de réparations non effectuées par nos centres agréés;
  - si des pièces d'une autre marque ont été utilisées.
 Pour les accessoires les mêmes principes sont valables.

11 - MAINTENANCE



Tous les travaux d'entretien, de contrôle et de nettoyage doivent se faire lorsque le moteur est arrêté et complètement refroidi. Les travaux ci-après peuvent être fait par l'utilisateur, mais tous les autres travaux de maintenance, d'inspection et de réparation devront être effectués par un centre agréé.

	AVANT CHAQUE UTILISATION	APRES LES 5 PREMIERS HEURES	SOUVENT	TOUS LES MOIS	TOUTES LES 25 HEURES	TOUTES LES 50 HEURES	TOUTES LES 100 HEURES	AU DEBUT DE LA SAISON	AVANT LE REMISAGE
Contrôle moteur	■	■	■						
Vidange de l'huile		■							■
Nettoyage du filtre					■				
Contrôle de la bougie						■		■	
Remplacement du filtre à air							■		
Nettoyage de la grille du filtre à air					■				
Contrôle interrupter						■			
Nettoyage batterie et cosses					■				
Contrôle des freins	■		■						
Contrôle pression des pneus	■		■					■	
Affûtage ou remplacement de la lame				■					
Vérification du serrage des vis	■								■
Nettoyage de l'appareil			■						■



En cas d'utilisation fréquente et par des températures très élevées, les interventions doivent être plus fréquentes.

#### VERIFICATION DU NIVEAU D'HUILE

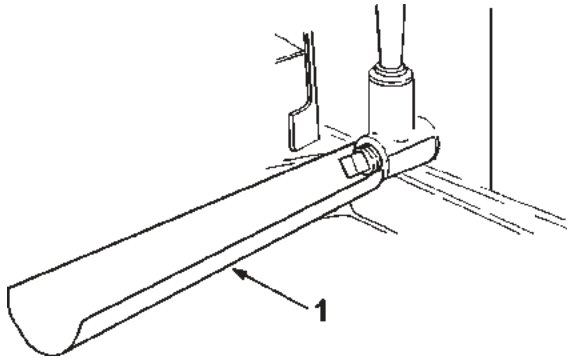
Vérifier le niveau d'huile à l'aide de la jauge fixée sur le bouchon de remplissage. Le niveau d'huile doit se trouver entre le repère "MAX" et "MIN".

#### VIDANGE

La vidange s'effectue par aspiration de l'huile du réservoir avec un adaptateur (1).



L'huile usagée ne doit pas être déversée dans les égouts ni dans la nature pour éviter la pollution de la nappe phréatique. L'huile usagée peut être portée dans les stations service ou dans des incinérateurs autorisés comme prescrit pour la protection de l'environnement par les normes communales de résidence.



#### FILTRE A AIR ET BOUGIES

Suivre les conseils du mode d'emploi du constructeur du moteur joint à l'emballage ainsi que le tableau ci-après "Recherche des pannes".

#### ENTRETIEN ET CONTROLES

Pour ces contrôles l'intervention du personnel spécialisé est nécessaire	
Après avoir heurté un obstacle	Courroies défectueuses
Après arrêt impromptu du moteur	Usure des freins
Avec lames pliées	La courroie patine
Avec moteur plié	Embrayage défectueux
En cas d'avaries à la boîte de vitesse	

#### INSTRUCTIONS SUPPLEMENTAIRES POUR L'ENTRETIEN ET LA REPARATION

Porter des gants pour manipuler les lames (travaux de contrôle ou de nettoyage).



Pour éviter tout risque d'incendie, débarasser le moteur et le pot d'échappement des déchets de coupe, des feuilles et de tout autre matériau facilement inflammable.

Pour des raisons de sécurité, faire changer immédiatement les pièces abîmées ou usées!

#### AFFUTAGE ET REMPLACEMENT DE LA LAME

N'utiliser que des pièces détachées d'origine.

Si vous ne disposez pas de l'outillage nécessaire pour cette opération, adressez-vous pour l'affûtage ou la substitution de la lame à un centre agréé.

Porter des gants pour remplacer la lame, et retirer la clé de contact.

1 - Libérer la lame. Placer la nouvelle lame ou affûter celle ancienne puis la remonter.



**Pour des raisons de sécurité, la lame ne doit être affûtée au maximum que sur 6 mm.**

#### BATTERIE

Durant le remisage décharger la batterie.

La tondeuse peut recevoir plusieurs modèles de batterie, voir le feuillet batterie pour les instructions et le mode d'emploi.

#### CHARGE DE LA BATTERIE

1 - Dévisser le couvercle (15-fig1).

2 - Verser l'acide (comme indiqué sur la notice d'emploi).

3 - Connecter le câble rouge au pôle positif et le câble noir au pôle négatif.

4 - Après la recharge, replacer le couvercle.



Ne recharger l'accumulateur qu'à l'abri dans un endroit sec. **IMPORTANT!** Protéger les contacts de la saleté, de l'humidité et de l'eau. **NE PAS VAPORISER D'EAU!**

#### NETTOYAGE DE L'APPAREIL



Pour nettoyer le moteur, enlever la clé de contact et attendre 10-15 min. jusqu'à ce que le moteur soit refroidi. En basculant la tondeuse, le carburateur doit se trouver en haut. Nettoyer la tondeuse avec le moteur arrêté.

Ne pas nettoyer l'extérieur du carter au jet d'eau. L'introduction d'eau dans le circuit d'allumage ou le carburateur provoque des pannes. Utiliser un chiffon ou un balai pour enlever l'herbe et les salissures.

#### CONSEILS POUR LE REMISAGE



Ne jamais stocker la machine dont le réservoir contient du carburant dans un bâtiment où des étincelles ou un foyer à feu ouvert pourraient enflammer les vapeurs d'essence. Danger d'explosion!

Laisser refroidir le moteur avant de l'entreposer dans un local fermé.

Ne jamais laisser la tondeuse sans surveillance et avec la clé de contact insérée.

## 12 - PROBLÈMES - SOLUTIONS

PANNES	CAUSES PROBABLES	SOLUTIONS
Le moteur ne part pas.	Absence de carburant	Remplir le réservoir, contrôler si l'essence arrive au carburateur; vérifier si le trou dans le couvercle du réservoir n'est pas obstrué.
	Manque de carburant ou saleté dans l'essence	Utiliser de l'essence propre et fraîche. Nettoyer le carburateur.
	N'arrive pas sur position START et STOP	Contrôler le tirant Bowden, examiner et éventuellement corriger puis fixer.
	Filtre à air encrassé	Nettoyer le filtre à air (voir manuel d'emploi).

PANNES	CAUSES PROBABLES	SOLUTIONS
<b>Le moteur ne part pas</b>	<i>Batterie vide</i>	Nettoyer la bougie et la remplacer. Vérifier le câble.
	<i>Difficulté dans l'allumage. Moteur noyé</i>	Dévisser la bougie et la sécher
	<i>Batterie déchargée</i>	Recharger
	<i>Câble démarrage mal fixé</i>	Vérifier la fixation du câble
<b>Le moteur ne rend pas</b>	<i>Herbe trop haute et humide</i>	Modifier la hauteur de coupe, en position haute et aérer avec marche arrière
	<i>Carter engorgé</i>	Nettoyer le carter (Attention : avant le nettoyage enlever le câble de la bougie)
	<i>Volet d'air fermé</i>	Ouvrir le volet en plaçant le levier sur MAX
	<i>Filtre à air sale</i>	Nettoyer filtre à air (voir instr. moteur)
	<i>Enregistrement du carburateur mauvais</i>	Faire contrôler l'enregistrement par un centre spécialisé
	<i>Lame trop usée et mal affûtée</i>	Remplacer la lame
	<i>Lame mal affûtée</i>	Remplacer la lame, l'affûter
<b>Coupe imparfaite</b>	<i>Hauteur de coupe fautive</i>	Corriger la hauteur de coupe
<b>La transmission ne fonctionne pas</b>	<i>Câble commande déréglé</i>	Ajuster le câble
	<i>Courroie défectueuse</i>	Adressez-vous à un Centre d'Assistance Agréé
	<i>Traction défectueuse</i>	Adressez-vous à un Centre d'Assistance Agréé
<b>L'embrayage lame ne fonctionne pas</b>	<i>Câble Bowden interrompu</i>	Adressez-vous à un Centre d'Assistance Agréé
	<i>Prolonge-câble défectueuse</i>	Adressez-vous à un Centre d'Assistance Agréé
	<i>Problème à l'embrayage</i>	Adressez-vous à un Centre d'Assistance Agréé
	<i>Aimant défectueux</i>	Adressez-vous à un Centre d'Assistance Agréé

## 2 - DESCRIPTION (Fig.1)

1	Seat	6	Throttle lever	11	Drive pedal
2	Steering wheel	7	Battery	12	Adjusting levers for cutting height
3		8	Blade coupling lever	13	Motor safety housing
4	Blade	9	Brake/clutch pedal	14	Pilot light for check-in
5	Ignition key	10	Brake lever	15	Protection casing battery/engine

## 3 - TECHNICAL DETAILS

Mod. 71			
Engine	Briggs & Stratton 10.5Hp ICOHV		
Electric starter	Electric		
Advance	Five forward gears and one reverse gear		
Maximum speed	7,0 Km/h		
Dimensions	1600mm x 820mm x 1020mm		
Body	Polypropylene		
Cutting plate	Sheet steel		
Cutting width	71 cm		
Cutting height regulation	Centralised on 5 positions		
Curvature radius	0,7 m		
Tyres	Height	Width	Recommended pressure
front	265mm	85mm	1,5 bar
rear	360mm	120mm	2 bar
Weight	172kg		
Assembled with	Seat, steering wheel, front wheels and side discharge deflector		
Noise level (LWA)	100 dB(A)		
Measured according to directives 85/538 EWG 88/180 EWG - 87/252 EWG			

### PETROL MOWER WORKING HOURS

Monday to Saturday  
08.00 - 12.00h  
15.00 - 19.00h

Show respect for those living nearby and avoid using in afternoon rest period, evening or Sundays.

## 4 - FRONT WHEEL ASSEMBLY (Fig.3)

1. Mount the front wheels on the pins (1), positioning a washer (2), the wheel (3) and 2 washers (4).
2. Secure with a stop (5).



Attention: Assemble the wheel with valve outwards

## 5 - ASSEMBLY (Fig.4)

### UNPACKING/ ASSEMBLY

The ride-on-mower is packed in a carton and is ready assembled apart from the steering wheel, seat, grass collection bin and front wheels. Please observe the following sequence when unpacking the machine:

1. Unpack all the parts that have been delivered. Dispose of the carton and pallet in an environmentally friendly way.
2. Check all the parts
3. Begin assembly.



It is strictly forbidden to start the ride-on-mower (even for trial purposes) without completing assembly.

### STEERING WHEEL ASSEMBLY

1. Fix the steering wheel (2) pulling until it is connected with the steering column (1).
2. Secure the steering wheel (2) by means of the socket pin (3); put the socket pin through the openings (at the steering column and steering wheel)



The openings at the steering wheel and at the steering column must be in exact alignment.

### SEAT ASSEMBLY

- 1- Fasten the seat (4) to the support plate (5) through the 4 M8x18 screws. Assembly with 4 washers Ø9x24 and 4 groovers.
- 2- Before tightening the screws, adjust the position of the seat on the holes of the plate according to the user's needs.



Check at regular intervals that the nuts are tightly screwed down.

## 6 - CUTTING DEVICE WITH MULCHING DEFLECTOR OR SIDE DISCHARGE (Fig.5)

The rider unit has been equipped with a cutting device Mulching type already assembled. In order to use it as a side discharge it is enough to unscrew the nuts (3), disassemble the corresponding washers (4), the cover (1) and change the last one with the deflector (2). Then block the assembly with the nuts again (3) and the washers (4).



Please always work with the deflector assembled or the mulching cover.

## 7 - ADJUSTING THE CUTTING HEIGHT (Fig.2)



Before the cutting height is adjusted, the engine must be switched off and the blades must have come to complete standstill.

### ADJUSTMENT

1. Push the adjustment lever (5) outwards in order to release it from its seat.
2. Push the lever into the required notch for the cutting height.
3. Release the lever slowly till it sticks in the notch.

The cutting height is now set.



## CARE OF THE LAWN AND MOWING

The modern gardening technology has designed and developed labour-saving devices. For a good, healthy green lawn, it is essential to mow and aerate it regularly. Fertilising is also essential. Always make sure the blades are sharp and in perfect conditions to avoid grass fraying and yellowing lawn. You will achieve a clean cut with regular and straight windrows. The mowing tracks should always overlap a few centimetres to avoid any uncut strips in between.

Lawn cutting frequency depends on the rate of growth. In the main growing season (May-June) often (twice a week) or at least once a week. The cutting height should be between 4-6 cm. and the growth before the next cut should not be more than 4-5 cm. During hot and dry periods, the lawn should be cut 1,5 cm. higher than normal, to avoid ground and root drying out. If the grass is somewhat higher than normal, you should not make the mistake of cutting it immediately; you can damage the lawn. Do no cut to more than half the necessary height.



## 8 - SAFETY PRECAUTIONS (Fig. 6-7)

fig. 6

Before mowing, remove all foreign objects from the lawn which may be thrown by the machine. While mowing, stay alert for any foreign objects which may have been missed.

fig. 7

Never place your hands or feet underneath the deck or into the rear discharge chute while the engine is running.

## 9 - OPERATION (Fig. 8-9-10-11-12-13-14)

### PUTTING THE MOWER INTO OPERATION FOR THE FIRST TIME

Don't put the mower into operation before you have completely finished its assembly. Before putting the mower into operation for the first time, don't forget to fill it with petrol and oil. Connect the red cables to the positive terminal and the black cables to the negative terminal (the battery is placed in the battery-holder got on the body on the right of the seat). The mower may be put into operation for the first time only by trained persons who have read and understood these operating instructions.

### Operating fuels:

Use only the following on your mower:

<b>Petrol</b>	lead free (min. octane rating 77)
<b>engine oil</b>	SAE 30 ("SE", "SF" "O" "SG")

### STARTING THE ENGINE



Start up the engine only after filling the tanks with sufficient petrol and oil. Carefully follow the instructions in the enclosed manufacturer's operating and maintenance manual.

### REFUELLING



Danger of explosion! Fill the tank only in the open! Never refuel while the engine is running or is still very hot! Do not smoke!

The gasoline tank is placed on the right side of the unit.

1. Unscrew the tank cap (1) and fill up with lead-free petrol.
2. Screw the tank cap back.

### TOPPING UP WITH OIL



Use only oil of type SAE 30 ("SE", "SF" or "SG"). Ensure that no oil is spilled onto the ground.

The oil filler cap is placed in the engine block, below the seat.

1. Lift the seat
2. Unscrew the oil filler cap (2)
3. Fill up the oil until the "MAX." mark on the dipstick is reached

### STARTING UP



Before starting up check the oil and petrol levels. Do not smoke during the oil and petrol refuelling and checking operations. Top up with petrol or oil if necessary (as described in detail in previous chapter).

Starting up (engine start) must be carried out as described in detail under the heading "initial starting up".

Never change gear while driving, the mower must always be at a standstill. Never mow the grass with reverse gear engaged.

### MOVING WITHOUT GEAR PEDAL ENGAGED (PUSHING)



Movement without power (pushing)  
Only possible with the engine off.

Pushing the mower may be necessary to move it to the storage area. Should it be necessary to manually move the mower the gear lever must be positioned to neutral. Warning! For all manual shift operations the engine must be off and the ignition key removed.

1. Position the gear level (9) to N (neutral). The mower can be moved and pushed without any problem.

### DRIVING INSTRUCTIONS

Ensure that there are no persons or animals within the operating vicinity of the machine. Select the required speed and drive carefully. Transportation of other persons is forbidden. Transmission occurs on the rear wheels by means of the mechanical gear, braking is by pressing the pedal (6) on the right of the steering wheel column.

### ELECTRIC ENGINE START



The exhaust fumes contain carbon monoxide, an odourless and deadly gas. Never start the engine in closed or badly ventilated rooms.

Look for a flat piece of ground with short grass for starting the engine.

Operate the electric starter (8) only when sitting on the tractor with blade clutch (4) in stop position and with brake engaged.

1. Set the clutch blade (4) to STOP position
2. Set the gas throttle lever (5) to START position
3. Press the brake pedal (6) and pull the lever to block the brake (7) (parking brake).
4. Press the brake pedal (6).
5. Turn the key to the right and release it, after starting in "RUN" position, The green light situated under the unit remains on. Should the engine fail to start within 5 seconds, wait a further 10 ten seconds before trying again to avoid damaging the battery.
6. Set the lever (5) between and until you judge the revs to be correct for your work.

**Do not touch ignition key while running.**

### SWITCHING OFF THE ENGINE

To switch off the engine position the key to "STOP". The green light goes off. Only switch the engine off when the machine is at a complete standstill.

Always remove the ignition key to prevent accidental starting.

### DRIVING

1. Press the brake pedal (6) which acts as a clutch, activate the lever (9-Fig. 14) according to chosen gear, then slowly release pedal (6) until it starts up.
2. Advance speed may also be varied by manually operating the gas throttle lever (5).

### BRAKING

Press the brake pedal (6).  
To activate the parking brake, pull the lever (7) upwards.

### DRIVING NOTICE

If possible, avoid driving at full throttle.

### OPERATING THE MOWER MECHANISM

The mower mechanism can only be switched on when the machine is at a standstill (parking brake engaged), with engine running, and throttle on (full) and with operator seated on the mower.

Caution! Keep hands and feet out of the moving mower mechanism!

### ENGAGING THE MOWER MECHANISM

1. Engage the brake (6)
2. Set the lever (4) on START position

The mower mechanism is now engaged and the blade is rotating.

3. It is possible to begin cutting in forward gear after having released the brake pedal.

If the user stands up from the seat during the mowing, the engine switches off.

### SWITCHING OFF THE MOWER GEAR

Set the clutch blade lever (4) into STOP position.



The blade stops turning in about 5 seconds.

**10 - SAFETY RULES**

- 1) All persons operating the mower must be familiar with the operating instructions.
    - Very important regulation: anybody under the age of 16 or under the effects of alcohol or medicines cannot operate the machine.
  - 2) Exhaust fumes from petrol engines: these fumes contain harmful carbon monoxide, never operate the engine in closed environments.
  - 3) When operating on the mower make sure that no other persons, especially children or pets, are in the vicinity of the mower.
  - 4) Please ensure that foreign matters (strips, twigs, iron wire, etc.) are removed from the lawn. Splinters can be hurled outwards or the blades can get damaged.
  - 5) No smoking in the vicinity of the mower during operation.
  - 6) Only mow during daylight or under good lighting conditions.
  - 7) Only mow at an angle to the slope, never up- or downwards. Special care is needed when changing direction on slopes.
  - 8) When driving to the area to be mowed, the mower mechanism must not be switched on.
  - 9) Never use machine in the event of damage to the bodywork or without protective equipment.
  - 10) The correct position of the engine block has been specifically designed and set at the factory and must not be altered
  - 11) Start by pressing the drive pedal with the greatest care, following the manufacturer's instructions. Pay attention to feet positioning at a sufficient distance from the cutting blade.
  - 12) Do not tilt the engine when departing and starting up.
  - 13) Do not start the engine when the cutter mechanism is switched on. Remain sitting on the ride-on-mower.
  - 14) Keep your hands or feet away from the rotating blades. Stay away from the discharge opening whilst the blade are rotating.
  - 15) Do not manually move or lift the machine with engine running.
  - 16) In the event of engine blockage and in all maintenance operations on the cutter mechanism and in cases of temporary removal of the safety protections the engine must be switched off and the cutter mechanism disengaged.
  - 17) The engine must also be switched off:
    - when you leave the machine or during its transportation
    - before refuelling
  - 18) Take the greatest care during the cutter regulation operations. Risk of injury!! Keep fingers away from the area between cutter and bodywork. Wear gloves. Always switch off the cutter mechanism.
  - 19) Make sure that all nuts, bolts and screws are tight.
  - 20) Never store the mower with petrol in the tank inside any building where petrol fumes could possibly come into contact with fire or sparks. Danger of explosion.
  - 21) Only empty the petrol tank in the open.
  - 22) Before storing in a closed room, let the engine cool down.
  - 23) In order to avoid risk of fire, the engine and exhaust must be kept free of grass, leaves and leaking grease.
  - 25) For safety reasons, faulty, worn or damaged parts must be replaced immediately with original spares.
  - 26) Replacement blades must only be installed according to the manufacturer's instructions and in the mower they are intended for. Only in this way can the performance and safety of your mower be ensured.
  - 27) Take the greatest care during the blade maintenance, checking and sharpening operations as indicated in the user's instructions.
  - 28) Only use original spare blades, paying attention to the instructions on "blade sharpening and replacement"
  - 29) May we point out that, according to the law governing Product Liability, we are not responsible for damages which are caused by our machines as a result of:
    - improper repairs which were not carried out by our authorized service agents
    - failure to use original spares.
- The same applies for the operating accessories.

**Important:** remove the ignition key.

**11 - MAINTENANCE**



All maintenance, service and cleaning work must be carried out only after the engine has stopped and cooled off. The following operations may be carried out by the user himself. All other maintenance, service and repair works must be carried out by an authorized dealer.

	AFTER USING EACH TIME	AFTER FIRST 5 HOURS	OFTEN	MONTHLY	EVERY 25 OPERATING HOURS	EVERY 50 OPERATING HOURS	EVERY 100 OPERATING HOURS	AFTER BEGINNING OF EVERY SEASON	PRIOR TO STORING
Engine check	■	■	■						
Oil change		■							■
Filter cleaning					■				
Spark plug check						■		■	
Air filter replacement							■		
Air duct cleaning					■				
Switch check						■			
Battery and terminal cleaning					■				
Brake check	■		■						
Tyre pressure check	■		■					■	
Blade sharpening or replacement				■					
Loose part check	■								■
Mower cleaning			■						■



In the event of use under extreme conditions and very high temperatures, check more often.

#### OIL LEVEL CHECK

You can check the motor oil level with the dip stick placed in the oil filler tank cap. The oil level must be between "MAX." and "MIN." notches.

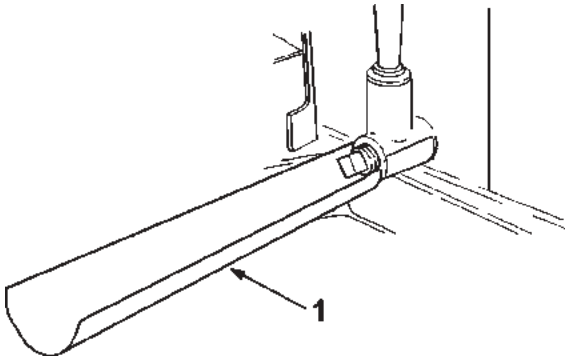
#### OIL CHANGE

Used oil can be removed from the oil tank by means of an adapter (1).



The used oil must not be drained into the sewer system or waterworks. In order to prevent any pollution to the water-table.

Most garages have used oil deposits, or use the authorized deposits according to your local authority regulations.



#### AIR FILTER AND SPARK PLUG

Please follow the engine manufacturer operating instructions enclosed with the mower and the fault finding guide.

#### CARE AND MAINTENANCE

#### BLADE SHARPENING AND REPLACEMENT

Always use only original spares!

Should you not have the necessary tools to undertake this operation, take the mower to an authorized dealer for blade sharpening or replacement.

Wear protective gloves when you replace the blade and remove the ignition key.

1. Release the blade. Fit a new blade or re-sharpen the old one and fit that.



**For safety reasons, the blade cannot be re-sharpened removing more than 6 cm. of material. Over this amount, replace the blade.**

#### BATTERY

Remove the battery during storage!

The mower can be fitted with various types of battery (see battery sheet for instructions and use).

#### BATTERY CONNECTION

1. Open the engine cover (15-fig.1)
2. Insert the battery (as illustrated in the relative instruction sheet)
3. Connect the red wire to the positive pole and the black wire to the negative pole
4. Replace the cover after connection.



Recharge the battery only in a dry room.  
**IMPORTANT! Protect the contacts from dirt, damp and moisture. DONOT SPRAY WITH WATER!**

#### MOWER CLEANING



For engine cleaning, remove the ignition key and wait 10-15 minutes for the engine to cool down.

With the mower tilted the carburettor must always point upwards. Always clean the mower with engine off.

Do not hose the engine casing from the outside to prevent any water getting onto the spark plugs or carburettor causing damage.

Use cloths or brushes to clean away any dirt of grass residue.

#### Inspections to be carried out by authorized personnel

After driving into an obstacle	Defective belts
After engine suddenly stops	Worn brake
If blades are bent	Drive belt slipping
If engine shaft is bent	Defective blade clutch
Damaged gearbox	

#### FURTHER MAINTENANCE AND REPAIR ADVICE

Always wear protective gloves when handling the blades (during checking or cleaning operations).



Due to the risk of fire it is essential that both the engine and exhaust are kept free of grass, leaves or any combustible material!

For safety reasons always replace used and or damaged parts immediately (by an authorized dealer).

#### STORAGE



Never store your mower with petrol in the tank in places where petrol vapours could come into contact with naked flames or sparks.

Before storing the mower in a closed room allow the engine to cool off!

In any event never leave the machine unattended and with ignition key inserted in the ignition block.

### 12 - TROUBLES - REMEDIES

FAULT	POSSIBLE CAUSES	CORRECTION
<b>Engine does not start.</b>	<i>No petrol</i>	Fill the tank, check that petrol reaches the carburettor, check the tank venting.
	<i>Poor, contaminated petrol</i>	Always use clean, fresh petrol. Clean the carburettor.
	<i>Fails to arrive at START and STOP position</i>	Check the Bowden pulley, adjust and secure if necessary.
	<i>Dirty air filter</i>	Clean the spark plug and replace if necessary.

FAULT	POSSIBLE CAUSES	CORRECTION
<b>Engine does not start</b>	<i>No spark</i>	Clean the spark plug and replace if necessary. Check the cable
	<i>Difficulty in starting, flooded engine</i>	Unscrew the plug and dry it
	<i>Flat battery</i>	Recharge
	<i>Starter cord incorrectly connected</i>	Check the connection
<b>Engine stalls</b>	<i>Grass too high or damp</i>	Adjust the cutting height, in high position create air flow by reversing
	<i>Mower casing blocked</i>	Clean the casing (Important: before cleaning extract the spark plug lead)
	<i>Closed throttle</i>	Open throttle by moving lever to MAX pos.
	<i>Dirty air filter</i>	Clean air filter (see engine instructions also)
	<i>Carburettor calibration incorrect</i>	Have the calibration checked by a specialized centre
	<i>Blade badly worn</i>	Replace the blade
<b>Poor cut</b>	<i>Blunt blade</i>	Replace or sharpen blade
	<i>Incorrect cutting height</i>	Adjust the cutting height
<b>The drive does not function</b>	<i>Drive cable detached</i>	Insert the cable
	<i>Defective belt</i>	Seek assistance from Service Workshop
	<i>Defective drive chain</i>	Seek assistance from Service Workshop
<b>Blade clutch does not function</b>	<i>Bowden pulley maladjusted</i>	Seek assistance from Service Workshop
	<i>Cabling defect</i>	Seek assistance from Service Workshop
	<i>Clutch damage</i>	Seek assistance from Service Workshop
	<i>Charging current fuse defect</i>	Fit new safety fuse



## 2 - BEDIENUNGSELEMENTE (Fig.1)

1	Sitz	6	Gashebel	11	Gangschaltung
2	Steuerrad	7	Batterie	12	Einstellhebel für Schnitthöhe
3	Messerschalthebel	8	Kontrolllampecheckin	13	Schutzhaube für die Motorbatterie
4	Schneidweise	9	Bremse-Kupplungpedal		
5	Zündschlüssel	10	Bremshebel		

## 3 - TECHNISCHE DATEN

Mod. 71				
Motor	Briggs & Stratton 10,5Hp ICOHV			
Anlassen	Elektrisch			
Vorschub	FünfVorwärts-und ein Rückwärtsgang			
Höchstgeschwindigkeit	7,0Km/h			
Abmessungen	1600mmx820mmx1020mm			
Mähgehäuse	Polypropylen			
Mähwerk	Blech			
Schnittbreite	71cm			
Schnitthöhenverstellung	zentralisiert auf 5 Stellungen			
Wendekreis	0,7m			
Bereifung	Durchmesser	Breite	Empfohlener Luftdruck	
	Vorne	265mm	85mm	1,5bar
	Hinten	360mm	120mm	2bar
Gewicht	172kg			
Montiert mit	Steuerrad, Fahrersitz, Vorderräder und Deflektor mit seitlichen Auswurf			
Geräuschpegel (LWA)	100dB(A)			
Gemäss EG-Richtlinien 85/538 - 88/180 - 87/252				

### BETRIEBSZEITEN FÜR BENZINRASENMÄHER

Montag bis Samstag  
08.00 - 12.00 h  
15.00 - 19.00 h

Für ein ziviles, nachbarliches Zusammenleben empfehlen wir, nicht an Sonn- und Feiertagen und in der Mittags- und Abendzeit mit dem Gerät zu arbeiten.

## 4 - MONTAGE DER VORDERRÄDER (Fig.3)

- 1-Montieren Sie die Vorderräder an die Nippel indem Sie eine Schreibe (2), das Rad (3) und 2 Scheiben (4) benutzen.
- 2-Mit dem Sicherungsring (5) befestigen.



ACHTUNG! Montieren Sie das Rad mit der Ventilseite nach aussen.

## 5 - EINHÄNGEN (Fig.4)

### VERPACKUNG UND MONTAGE

Der Aufsitzmäher ist in einem Karton verpackt und bis auf Lenkrad, Grasfangkorb und vordere Räder fertig montiert. Beachten Sie bitte folgende Vorgangsweise beim Auspacken:

- 1-Packen Sie alle gelieferten Teile aus und entsorgen Sie die Verpackung umweltgerecht.
- 2-Überprüfen Sie den Lieferumfang
- 3-Beginnen Sie mit der Montage.



Eine Inbetriebnahme (auch Testbetrieb) ohne vollständige Montage des Aufsitzmähers ist streng verboten.

### SITZ-MONTAGE

- 1-Befestigen Sie den Sitz (4) auf die Blechplatte (5) mit den 4 Schrauben M8x18, 4 Scheiben O9x24 und 4 Grower.
- 2-Bevor Sie die Schrauben festziehen stellen Sie den Sitz in den Plattenschlitzen auf die Bedürfnisse des Benutzers ein.



Kontrollieren Sie in regelmässigen Abständen, ob diese Muttern fest verschraubt sind.

### LENKRAD-MONTAGE

- 1)Stecken Sie das Lenkrad (2) bis zum Anschlag auf Lenksäule (1).
- 2)Sichern Sie das Lenkrad (2) mit dem Steckbolzen (3); stecken Sie den Bolzen durch die Löcher an Lenksäule und Lenkrad.



Die beiden Löcher müssen genau übereinanderliegen.

## 6 - ARBEITEN MIT MULCHVORRICHTUNG ODER SEITLICHEM AUSWURF (Fig.5)

Der Aufsitzmäher wird mit der montierten Mulch-Schnittvorrichtung geliefert. Damit Sie den seitlichen Auswurf verwenden können müssen Sie nur die Mutter (3), die entsprechende Scheibe (4) sowie den Deckel (1) abmontieren bzw. entfernen. Ersetzen Sie den Deckel (1) mit dem Deflektor (2) und schrauben Sie die Mutter (3) mit der Scheibe (4) fest.



ACHTUNG: Arbeiten Sie mit dem Aufsitzmäher nie ohne Auswurfdeckel oder Deflektor

## 7 - SCHNITTHÖHEN-VERSTELLUNG (Fig.2)



Bevor Sie die Schnitthöhe verstellen, unbedingt Motor abstellen, Mähwerk ausschalten und Stillstand des Messers abwarten.

### VERSTELLUNG

- 1-Ziehen Sie den Verstellhebel (5) nach aussen, um ihn aus seinem Sitz loszulösen.
- 2-Stellen Sie den Verstellhebel in die gewünschte Kerbe.
- 3-Lassen Sie den Verstellhebel langsam bis zum Anschlag in die Kerbe gleiten.

Die Schnitthöhe ist nun eingestellt.



## GRUNDSÄTZLICHES ZUM RASENMÄHEN

Der heutige Stand der Technik ermöglicht es, Gartengeräte herzustellen, die die Arbeit im Garten bzw. am Rasen weitgehend erleichtern. Soll der Rasen saftig und grün bleiben, muss er sorgfältig gemäht und regelmässig belüftet werden. Natürlich muss er auch gedüngt werden.

Schneiden Sie nur mit einem scharfen und einwandfreien Messer, damit die Grashalmen nicht ausfransen und der Rasen nicht gelb wird.

Ein sauberes Schnittbild erzielen Sie, wenn Sie den Mäher in geraden Bahnen lenken. Die Bahnen sollen sich immer um einige Zentimeter überdecken, damit keine Streifen stehen bleiben.

Wie oft gemäht werden soll, hängt grundsätzlich von der Wachstumsgeschwindigkeit des Rasens ab. In der Hauptwachstumszeit (Mai-Juni) soll der Rasen öfters gemäht werden; (zweimal oder mindestens einmal in der Woche) Die Schnitthöhe soll zwischen 4-6 cm liegen und der Wachstum bis zum nächsten Schnitt 4-5 cm betragen.

Während Hitze- und Trockenperioden sollte der Rasen 1,5 cm höher geschnitten werden, damit ein Austrocknen des Bodens verhindert wird.

Ist der Rasen einmal etwas höher geworden, so sollten Sie hinterher den Fehler vermeiden, ihn sofort auf die normale Höhe zurückzuschneiden. Dies schadet dem Rasen. Schneiden nie mehr als die Hälfte der Grashöhe zurück.

## 8 - VORBEREITUNG DER SCHUTZE (Fig. 6-7)

fig. 6

Voor het maaien dienen vreemde voorwerpen van het terrein verwijderd te worden. Tijdens het maaien letten op eventueel op het gazon achtergebleven vreemde voorwerpen delen. De gebruiker is binnen zijn werkzone verantwoordelijk voor derden.

fig. 7

Bij lopende motor in géén geval met handen of voeten onder de rand of in de uitwerp-opening van het maaihuis komen.

## 9 - FUNKTIONSWEISE (Fig. 8-9-10-11-12-13-14)

### ERSTINBETRIEBNAHME

Nehmen Sie den Aufsitzmäher erst dann in Betrieb, wenn Sie die Montage vollständig durchgeführt haben. Vor der Erstinbetriebnahme müssen Sie Benzin, Öl. Verbinden Sie die roten Kabel mit dem schwarzen Pluspol und die schwarzen Kabel mit dem Minuspol. (Der Akku befindet sich im Akkuraum, der am Gehäuse rechts neben dem Sitz ist.)


Die Erstinbetriebnahme darf nur durch Personen erfolgen, die diese Bedienungsanleitung gelesen und verstanden haben!

### Betriebsmittel

Verwenden Sie zum Betrieb des Aufsitzmähers nur folgende Betriebsmittel:


**Bleifreies Benzin (Oktanzahl min. 77)**  
**Motoröl** SAE 30 ("SE", "SF" "O" "SG")

### INBETRIEBNAHME DES MOTORS

 Nehmen Sie die Inbetriebnahme des Motors erst dann vor, wenn Sie sich davon überzeugt haben, dass die Tanks ausreichend mit Benzin und Öl gefüllt wurden.

Beachten Sie die Anweisungen aus dem mitgelieferten Benutzerhandbuch des Motorenherstellers strikt!


### BENZIN EINFÜLLEN

 Explosionsgefahr! Füllen Sie den Benzintank nur im Freien auf! Nie auftanken solange der Motor läuft oder noch sehr heiss ist! Beim Auftanken nicht Rauchen!

Der Tank liegt auf die rechte Aufsitzmäherseite.

- 1- Schrauben Sie den Tankdeckel (1) ab und tanken Sie bleifreies Benzin;
- 2- Schrauben Sie den Tankdeckel zu.


### ÖL EINFÜLLEN

 Verwenden Sie nur Öle der Sorte SAE 30 ("SE", "SF" oder "SG"). Achten Sie darauf, dass kein Öl verschüttet wird und dieses nicht ins Erdreich gelangen kann.

Der Deckel für den Öleinfüllstutzen befindet sich am Motorblock unter dem Sitz.

- 1- Stellen Sie den Sitz hoch;
- 2- Schrauben Sie den Deckel (2) des Öleinfüllstutzens auf.
- 3- Füllen Sie Öl bis zur Einkerbung "MAX" an Ölmesstab ein.
- 4- Schrauben Sie den Deckel des Öleinfüllstutzens wieder fest zu.

### TÄGLICHE INBETRIEBNAHME


 Überprüfen Sie vor jeder Inbetriebnahme den Füllstand von Benzin und Motoröl! Bei diesem Vorgang ist Rauchen strengstens verboten; falls erforderlich füllen Sie Benzin oder Öl nach (vgl. vorheriges Kap.).

Die Inbetriebnahme (Motorstart) hat so zu erfolgen, wie es im Kapitel "Erstinbetriebnahme" ausführlich beschrieben wurde.

Schalten Sie das Getriebe nie während der Fahrt, sondern nur wenn der Aufsitzmäher stillsteht.

Das Rasenmähen im Rückwärtsgang ist streng verboten.

### FAHREN OHNE FAHRANTRIEB (Schieben)

 Das Schieben des Aufsitzmähers ist nur erlaubt, wenn der Motor abgestellt ist. Das Schieben kann z. B. in der Garage oder Abstellraum erforderlich sein.

Sollte der Aufsitzmäher mit der Hand geschoben werden, so schalten Sie den Gangschalthebel auf Leerlauf. Achtung!!

Jedesmal, wenn Sie das Gerät mit der Hand schieben, muss der Motor abgeschaltet und der Zündschlüssel abgezogen sein.

- 1- Stellen Sie den Schalthebel auf Position N.

Aufsitzmäher kann jetzt problemlos verschoben werden.


### BEDIENUNG DES FAHRANTRIEBES

Achten Sie vor dem Anfahren, dass sich im näheren Umkreis des Aufsitzmähers keine Personen oder Haustiere befinden.

Wählen Sie die richtige Fahrgeschwindigkeit und fahren Sie vorsichtig! Das Mitfahren auf dem Aufsitzmäher ist strengstens verboten.

Der Antrieb des Aufsitzmähers erfolgt über die Hinterräder durch eine Schaltgetriebe mit 5 Vor- und 1 Rückwärtsgang. Das Bremsen erfolgt mit Hilfe des Fusspedals (6), welches rechts neben der Lenksäule liegt.



### ELEKTROSTART DES MOTORS

 Die Abgase enthalten Kohlenmonoxyd, ein geruchloses und tödliches Gas. Starten Sie den Motor nie in geschlossenen oder schlecht lüftbaren Räumen.

Suchen Sie für den Start des Motors eine ebene Stelle mit kurzem Rasen.

Führen Sie nur dann einen Elektrostart (8 - Fig. 9) durch, wenn Sie auf dem Sitz des Mähers sitzen, der Messerkupplungshebel (4) in Position Stop steht und die Bremse angezogen wurde.

- 1- Stellen Sie den Messerkupplungshebel (4) auf Position STOP
- 2- Stellen Sie den Gashebel (5) auf Ingangsetz-Position
- 3- Treten Sie das Bremspedal (6) und ziehen Sie den Bremsblockierhebel (7) (Feststellbremse)
- 4- Bremspedal (6) betätigen.
- 5- Drehen Sie den Zündschlüssel nach rechts und lassen Sie diesen nach dem Start in die Position "RUN" zurück. Die Grüner Kontrollleuchte, die sich unter dem Lenkrad befindet, leuchtet auf. Falls der Motor innerhalb 5 Sekunden nicht starten sollte nach einer Wartezeit von 10 Sekunden Startversuch wiederholen. Akku darf nicht zu stark belastet werden.

- 6- Stellen Sie den Gashebel (5) in eine Stellung in einem Bereich von  bis  auf eine Drehzahl, die für die Arbeit geeignet ist.

**Zündschlüssel darf auf Mähvorgang auf keinen Fall gehandhabt werden!**

### ABSTELLEN DES MOTORS

Stellen Sie den Motor ab indem Sie den Zündschlüssel auf "STOP" stellen. Die Grüner Kontrolllampe schaltet sich aus.

Stellen Sie den Motor erst dann ab, wenn der Aufsitzmäher stillsteht!

Ziehen Sie immer den Zündschlüssel ab, damit Sie eine unbefugte Inbetriebnahme verhindern.

### ANFAHREN

- 1- Bremspedal (6), welches auch als Kupplung dient, betätigen; Gang an Hebel (9 - Fig. 14) einschalten und Pedal (6) langsam loslassen bis Gerät anläuft.
- 2- Die Fahrgeschwindigkeit kann an Gashebel (5) manuell geregelt werden.

### BREMSEN


Bremspedal (6) betätigen.

Um die Feststellbremse zu aktivieren muss der Hebel (7) nach oben gezogen werden.

### HINWEIS FÜR DEN FAHRANTRIEB

Vermeiden Sie nach Möglichkeit mit Vollgas zu fahren.

### BEDIENUNG DES MÄHWERKS

Das Mähwerk darf nur dann eingeschaltet werden, wenn Aufsitzmäher stillsteht (Feststellbremse aktiviert), Motor gestartet ist, Gashebel (5) auf  (Vollgas) steht und Bediener auf dem Sitz Platz genommen hat.

Vorsicht Unfallgefahr! Hände und Füße nicht drehendes auslaufendes Messer halten.

### EINSCHALTEN DES MÄHWERKS

- 1- Bremse (6) aktivieren.
- 2- Hebel (4) auf Position START stellen.

Nun ist das Mähwerk eingeschaltet und das Messer dreht sich!

- 3- Sie können mit dem Rasenmähen beginnen, indem Sie vorwärts fahren und das Bremspedal loslassen.

Wenn der Fahrer beim Mähen vom Sitz aufsteht, stellt sich der Motor ab.

### AUSSCHALTEN DES MÄHWERKS

Messerkupplungshebel (4) auf Pos. STOP stellen.



Das Messer steht in ca. 5 Sekunden still.

## 10 - SICHERHEITSHINWEISE



- 1) Jede Person, die den Aufsitzmäher bedient, muss mit dieser Bedienungsanleitung vertraut sein.
    - **Wichtiger Hinweis:** Erlauben Sie niemals Personen unter 16 Jahren oder anderen Personen, die unter Alkohol- oder Medikamenteneinfluss stehen, die Benutzung des Gerätes.
  - 2) Abgase bei Benzinmotoren: diese Abgase enthalten giftiges Kohlenmonoxyd, daher Motor nie in geschlossenen Räumen laufen lassen.
  - 3) Achten Sie beim Mähen darauf, dass sich keine Fremdpersonen vor allem Kinder oder Haustiere im Arbeitsbereich des Mähers aufhalten.
  - 4) Achten Sie darauf, dass auf der zunehmenden Rasenfläche keine Fremdkörper (Bretter, Zweige, Drahtstücke) liegen. Es könnten Splitter nach aussen geschleudert oder Messer beschädigt werden.
  - 5) Während des Betriebes ist im Umfeld des Mähers Rauchen verboten!
  - 6) Mähen Sie nur bei Tageslicht oder bei guten Sichtverhältnissen.
  - 7) Beim Mähen immer rechtwinklig und niemals quer zum Hang arbeiten. Beim Wenden auf Hängen Geschwindigkeit drosseln und vorsichtig vorgehen, damit Gefahrensituationen vermieden werden.
  - 8) Auf dem Weg zum Rasenmähen muss das Mähwerk ausgeschaltet sein.
  - 9) Benutzen Sie niemals den Mäher mit beschädigtem Gehäuse bzw. schadhaften Schutzeinrichtungen.
  - 10) Die Positionierung des Motors wurde vom Werk aus richtig eingestellt und darf nicht verändert werden.
  - 11) Starten oder betätigen Sie das Kupplungspedal mit Vorsicht und gemäss den Anweisungen des Herstellers. Achten Sie auf ausreichenden Abstand der Füße zum Schneidwerkzeug.
  - 12) Beim Starten oder Anlassen des Motors darf der Mäher nicht gekippt werden.
  - 13) Motor nicht anlassen wenn das Mähwerk eingeschaltet ist. Auf jeden Fall muss der Bediener auf dem Aufsitzmäher sitzen.
  - 14) Führen Sie niemals Hände oder Füße in den Bereich des rotierenden Schneidwerks. Halten Sie sich bei rotierendem Schneidwerk von der Auswurföffnung entfernt.
  - 15) Aufsitzmäher nicht bei laufendem Motor mit den Händen verschieben oder anheben.
  - 16) Im Falle von Blockierung des Motors, Verstopfung im Auswurfkanal und bei allen Wartungsarbeiten des Mähwerks und zeitweiliger Abnahme der Sicherheitsvorrichtungen muss Motor abgestellt und Mähwerk ausgeschaltet werden.
 

**WICHTIG:** Zündschlüssel abziehen!
  - 17) Andere Fälle bei denen ein Abstellen des Motors erforderlich ist:
    - beim Verlassen bzw. manuellen Transport des Gerätes
    - vor dem Nachtanken
  - 18) Bei Einstellarbeiten am Schneidwerkzeug äusserst vorsichtig vorgehen. Unfallgefahr! Finger nicht zwischen Messer und Gehäuse schieben und nur mit Schutzhandschuhen arbeiten. Schneidwerkzeug muss bei diesen Arbeiten ausgeschaltet sein.
  - 19) Kontrollieren Sie, dass Befestigungsbolzen, Muttern fest sitzen.
  - 20) Aufsitzmäher nicht mit vollem Tank in geschlossenen Räumen oder in Lokalen, in denen Benzinverdampfung durch offene Flammen oder Funken zur Explosion führen könnte, abstellen. Explosionsgefahr!
  - 21) Benzintank nur im Freien reinigen.
  - 22) Gerät nicht in geschlossenen Räumen abstellen erst muss Motor abgekühlt werden.
  - 23) Motor und Auspuff dürfen nicht mit Gras-, Blätter-, Fett- oder andere Ablagerungen verschmutzt sein; Achtung Brandgefahr!
  - 25) Aus Sicherheitsgründen sind beschädigte oder abgenutzte Teile sofort mit Original-Ersatzteilen auszutauschen.
  - 26) Ersatzmesser dürfen nur an die vorgesehenen Geräte und gemäss den Anweisungen des Herstellers montiert werden. Nur wenn das Gerät mit seinen richtigen Messern arbeitet, ist Sicherheit und Betrieb garantiert.
  - 27) Halten Sie sich bei Wartungsarbeiten an den Messern und Schleifen derselben genau an die Anweisungen aus vorliegendem Handbuch.
  - 28) Nur Original-Ersatzmesser einsetzen und dabei die Anweisungen aus Kap. "Messerwechsel und Schleifen" beachten.
  - 29) Gemäss der neuen Gesetzesregelung bezüglich der Produkthaftung wollen Sie bitte beachten, dass der Hersteller in folgenden Fällen keine Haftung bei Schäden an unserem Gerät übernehmen wird:
    - bei eigenmächtig und bei unbefugten Vertriebshändlern erfolgten Reparaturen;
    - bei Montage von fremden Ersatzteilen.
- Die gleiche Bedingung gilt auch für die Zubehöre.

## 11 - WARTUNG UND PFLEGE



Sämtliche Wartungs-, Instandhaltungs- und Reinigungsarbeiten dürfen nur bei abgestellter und ausgekühlter Maschine erfolgen. Folgende Arbeiten dürfen vom Benutzer selbst durchgeführt werden. Alle übrigen Wartungs- und Instandhaltungsarbeiten müssen bei einer autorisierten Service-Werkstatt erfolgen.

	NACH JEDEM EINSATZ	NACH DEN ERSTEN 5 BETRIEBSSTUNDEN	HÄUFIG	MONATLICH	ALLE 25 BETRIEBSSTUNDEN	ALLE 50 BETRIEBSSTUNDEN	ALLE 100 BETRIEBSSTUNDEN	AM ANFANG DER SAISON	VOR JEDER EINLAGERUNG
Motorölstand prüfen	■	■	■						
Motoröl wechseln		■							■
Reinigen des Luftfilters					■				
Zündkerzen überprüfen						■		■	
Luftfilter - Wechsel							■		
Reinigen der Luftsaugleitung					■				
Schalter prüfen						■			
Reinigen Batterie und Anschlussklemmen					■				
Prüfen der Bremsfunktion	■		■						
Reifenluftdruck prüfen	■		■					■	
Mähmesser Schärpen und Wechsel				■					
Prüfen auf lose Teile	■								■
Reinigen des Aufsitzmähers			■						■



Bei starkerer Beanspruchung und bei hohen Temperaturen kurzere Intervalle fur Wartung und Instandsetzungsarbeiten einlegen.

### OLSTAND PRUFEN

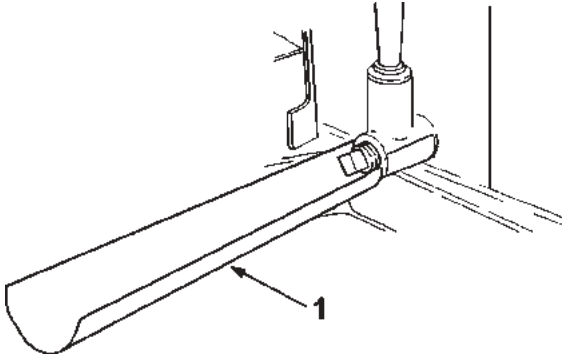
Den Olstand prufen Sie mit Hilfe des Olmestabes, der sich am Deckel fur den Oleinfullstutzen befindet. Olstand muss zwischen den Kerben "MAX" und "MIN" liegen.

### OLWECHSEL

Man kann die Altolentfernung mit einem Trichter (1) durch den unteren Oltankverschluss ausfuhren.



Altol nicht ins Kanalnetz oder Erdreich ablassen. Grundwasserverschmutzung wird streng bestraft. Altolannahmestellen sind alle Tankstellen bzw. nennt Ihnen jede kommunale Behorde.



### LUFTFILTER UND ZUNDKERZEN

Bitte beachten Sie die Betriebsanleitung des Motorherstellers, welche dem Aufsitzmaher beiliegt, und den Fehlersuchplan.

### WARTUNG UND SERVICE

Autorisierte uberprufung ist erforderlich	
nach Auffahren auf ein Hinderniss	bei defekten Keilriemen
bei plotzlichem Motor-Stillstand	bei Nachlassen der Bremsleitung
bei verbogenen Messern	bei Durchrutschen des Antriebsriemens
bei verbogener Motorwelle	bei Defekt an Messerkupplung
bei Getriebebeschaden	

### ZUSATZLICHE WARTUNGS- UND INSTANDSETZUNGSHINWEISE

Bei Arbeiten im Bereich des Messers (Kontrolle und Reinigung) immer Schutzhandschuhe tragen!



Um Brandgefahr zu vermeiden, ist der Motor und der Auspuff frei von Gras, Blattern oder sonstigen leicht brennbaren Materialien zu halten!

Abgenutzte und beschadigte Teile sind aus Sicherheitsgrunden sofort durch eine autorisierte Service-Werkstatt zu wechseln!

### MESSER SCHARFEN UND AUSWECHSELN

Benutzen Sie nur Originalmesser! Falls Sie nicht uber das notige Werkzeug und die handwerklichen Fahigkeiten verfugen, bringen Sie den Maher fur das Scharfen und Auswechseln des Messers zur Vertragswerkstatt.

Zum Auswechseln des Messers Schutzhandschuhe tragen und Zundschlussel entfernen.  
1- Montieren Sie das neue Messer oder schleifen Sie das alte und setzen Sie dieses wieder ein.



**Aus Sicherheitsgrunden durfen am Messer nur max. 6 mm nachgeschliffen und uber dieses Mass muss das Messer ausgewechselt werden.**

### AKKU

Wahrend des Unterbringens hangen Sie den Akku ab!

Der Aufsitzmaher kann mit verschiedenen Akku-Typen bestuckt sein; beachten Sie das Hinweisblatt auf Akku und die Bedienungsanleitung.

### ANSCHLUSS DES AKKUS

- 1-Schrauben Sie die Motorabdeckung ab (15-fig.1).
- 2-Akku einsetzen (vgl. Hinweisblatt)
- 3-Verbinden Sie das rote Kabel mit dem Pluspol und das schwarze Kabel mit dem Minuspol.
- 4-Nach erfolgter Verbindung Motorabdeckung wieder aufsetzen.



Das Aufladen des Akkus darf nur in trockenen Raumen erfolgen.  
**WICHTIG!** Steckerbuchsen vor Schmutz, Feuchtigkeit und Nasse schutzen.  
**NICHT MIT WASSER ABSPRITZEN!**

### REINIGUNG DES AUFSITZMAHERS



Reinigungsarbeiten nur bei abgestelltem und ausgekuhltem Motor (10-15 Minuten abwarten) vornehmen.

Wenn der Maher zur Seite geneigt wird, achten Sie darauf, dass der Vergaser nach oben zeigen muss. Aufsitzmaher nur bei abgestelltem Motor reinigen.

Spritzen Sie das Gehause aussen nicht mit Wasser ab, denn in die Zundanlage bzw. in den Vergaser eindringendes Wasser fuhrt zu Storungen.

Nehmen Sie zum Entfernen von Schmutz und Gras einen Lappen oder einen Besen.

### HINWEISE ZUR LAGERUNG



Lagern Sie den Maher niemals mit vollem Tank in geschlossenen Raumen, in denen Benzindampfe mit offenem Feuer oder Funken in Beruhung kommen konnten. Explosionsgefahr!

Vor Abstellen des Aufsitzmahers in einem geschlossenen Raum muss Motor ausgekuhlt sein!

Lassen Sie den Aufsitzmaher niemals mit eingestecktem Zundschlussel unbewacht stehen.

## 12 - STORUNGEN - ABHILFE

FEHLER	URSACHE	ABHILFE
Motor springt nicht an	Kraftstoff hehlt	Tank fullen; prufen, ob Vergaser mit Kraftstoff versorgt wird; Tankluftung uberprufen.
	Schlechter, verschmutzter Kraftstoff, alter Kraftstoff im Tank	Verwenden Sie stets frischen Kraftstoff aus sauberen Behaltern; Vergaser reinigen.
	Stellt sich nicht auf START- und STOP-Position	Bowdenzug uberprufen evtl. fester- und richtigstellen.
	Luftfilter verschmutzt	Luftfilter reinigen (vgl. Motor-Bedienungsanleitung)



FEHLER	URSACHE	ABHILFE
<b>Motor springt nicht an</b>	<i>Kein Zündfunke</i>	Zündkerze reinigen, evtl. neue einsetzen; Zündkabel prüfen
	<i>Nach mehrmaligen Zündversuchen Motor "abgesoffen"</i>	Zündkerze herausdrehen und trockenreiben
	<i>Batterie leer</i>	Aufladen
	<i>Startkabel nicht fest angeschlossen</i>	Steckverbinder überprüfen
<b>Motorleistung lässt nach</b>	<i>Zu hohes oder zu feuchtes Gras</i>	Schnitthöhe stellen, und durch kurzes Zurückfahren Lüften
	<i>Mähergehäuse verstopft</i>	Gehäuse reinigen (Achtung: Zündkerzenstecker abziehen!)
	<i>Geschlossene Luftklappe</i>	Gashebel auf MAX schalten, Luftklappe öffnet sich
	<i>Luftfilter verschmutzt</i>	Luftfilter reinigen (siehe Motorhinweise)
	<i>Vergasereinstellung stimmt nicht</i>	Einstellung von Fachwerkstatt kontrollieren lassen
	<i>Messer stark abgenutzt und stumpf</i>	Messer wechseln
<b>Unsauberer Schnitt</b>	<i>Messer stumpf</i>	Messer wechseln oder nachschleifen
	<i>Falsche Schnitthöhe</i>	Schnitthöhe regeln
<b>Antrieb funktioniert nicht</b>	<i>Schaltkabel nicht angeschlossen</i>	Kabel anschliessen
	<i>Keilriemen defekt</i>	Kundendienst - Werkstatt
	<i>Antriebskette defekt</i>	Kundendienst - Werkstatt
<b>Messerkupplung funktioniert nicht</b>	<i>Bowdenzug verstellt</i>	Kundendienst - Werkstatt
	<i>Verkabelung defekt</i>	Kundendienst - Werkstatt
	<i>Kupplungsschaden</i>	Kundendienst - Werkstatt
	<i>Sicherung defekt</i>	Thermorelais erneuern

## 2 - DECRPTION (Fig.1)

1	Asiento	6	Palanca acelerador	11	Pedal cambio
2	Volante	7	Batería	12	Palanca regulación altura de corte
3	Palanca embrague cuchilla	8	Luz testigo en check-in	13	Carter de protección de la batería y el motor
4	Cuchilla	9	Pedal freno		
5	Llave de contacto	10	Palanca freno		

## 3 - DATOS TÉCNICOS

Mod. 71			
Motor	Briggs & Stratton 10,5 Hp ICOHV		
Arranque	Eléctrico		
Marcha	Cinco marchas adelante más marcha atrás		
Velocidad máxima	7,0 Km/h		
Dimensiones	1600 mm x 820 mm x 1020 mm		
Carrocería	Polipropileno		
Disco de corte	Chapa		
Anchura de corte	71 cm		
Regulación altura de corte	Centralizado sobre 5 posiciones		
Radio de curvatura	0,7 m		
Neumáticos	Altura	Alchuna	Presión recomendada
anteriores	265 mm	85 mm	1,5 bar
posteriores	360 mm	120 mm	2 bar
Peso	172 kg		
Montado con	Volante, asiento, ruedas anteriores y deflector para descarga lateral		
Índice de intensidad acústica (LWA)	100 dB(A)		
Medido según las normativas 85/538 EWG 88/180 EWG - 87/252 EWG			

### TIEMPO DE EJERCICIO PARA SEGADORA DE CÉSPED GASOLINA

Lunes-Sába  
08.00-12.00h  
15.00-19.00h

Para una civil norma de convivencia, sugerimos no utilizar la máquina en horarios de descanso postmeridiano, por las noches o en días feriados.

## 4 - MONTAJE DE LAS RUEDAS ANTERIORES (Fig.3)

- 1- Montar las ruedas anteriores sobre los pernos (1) poniendo una arandela (2), la rueda (3) y 2 arandelas (4).
- 2- Fijar con el retén (5).



¡Atención! Montar la rueda con la válvula hacia el exterior.

## 5 - MONTAJE (Fig.4)

### MONTAJE/EMBALAJE

El tractor pequeño está encerrado en un cartón y listo para el uso, excluidos el asiento, el volante, la cesta recogedora de hierba y las ruedas anteriores. Prestar atención al momento de desembalaje.

- 1- Quitar todas las piezas del embalaje y eliminar el cartón y los materiales de embalaje desmantelándolos en la apropiada descarga para salvaguardar el ambiente.
- 2- Controlar la dotación
- 3- Iniciar el montaje



Está severamente prohibido poner en movimiento el tractor (inclusive para probarlo) sin haber terminado de montarlo completamente.

### MONTAJE DEL VOLANTE

- 1- Fijar el volante (2) empujando hasta que se conecte a la columna de dirección misma (1).
- 2- Asegurar el volante (2) con el perno (3) pasando el perno a través de los agujeros (en la columna de la dirección y en el volante)



El agujero en el volante y en la columna de dirección deben encontrarse perfectamente superpuestos.

### MONTAJE DEL ASIENTO

- 1- Fijar el asiento (4) a la placa de soporte (5) por medio de los 4 tornillos M8x18. Ensamblar con 4 arandelas Ø9x24 y 4 arandelas Grower.
- 2- Antes de apretar los tornillos, hay que regular la posición del asiento en las ranuras de la placa, en base a las exigencias del utilizador.



Controlar regularmente la fijación de los bulones.

## 6 - CORTE CON MECANISMO MULCHING, Ó DESCARGA LATERAL (Fig.5)

El tractor cortacésped, viene equipado con mecanismo de corte tipo MULCHING instalado. Para utilizarlo con la descarga lateral, es suficiente aflojar las tuercas (3), retirar las arandelas (4), y la cubierta (1), y sustituir este último por el deflector (2), volver a fijar con las tuercas (3) y arandelas (4).



Atención! No utilizar nunca el tractor cortacésped, sin la cubierta ó el deflector.

## 7 - REGULACIÓN DE LA ALTURA DE CORTE (Fig.2)



Antes de regular la altura de corte es absolutamente necesario desconectar el aparato de corte y esperar a que la cuchilla se haya detenido completamente.

### REGULACIÓN

- 1- Mover la palanca de regulación (5) hacia el exterior para desengancharla de la sede.
- 2- Colocar la palanca en correspondencia de la muesca preseleccionada.
- 3- Soltar lentamente la palanca hasta el encastre en la muesca.

La regulación está fijada.

## NOCIONES BÁSICAS PARA EL CORTE DEL PRADO

La moderna técnica para la jardinería ha concebido y construye aparatos para reducir el trabajo. Para mantener el prado verde y suave, es preciso cortarlo y airearlo regularmente. Naturalmente debe ser también abonado.

Cortar siempre con cuchillas afiladas e integrar para no "desflecar la hierba y para que no se ponga amarilla".

Un corte neto es logrado con avances regulares y derechos.

Las fajas deben superponerse siempre algunos centímetros para evitar franjas de copetes de hierba.

La frecuencia de los cortes está relacionada a la capacidad de crecimiento de la hierba. En

plena temporada (Mayo - Junio) a menudo (dos veces por semana) o por lo menos una vez por semana. La altura de corte debe ser entre 4 - 6 cm y el crecimiento entre un corte y el otro no debe superar los 4-5 cm.

Con calor y sequía, el prado debe ser cortado 1,5 cm más alto de lo normal para evitar que el terreno y el aparato radical se sequen.

Si el prado ocasionalmente es más alto de lo común, no cometer el error de cortarlo en seguida a la altura original. Ello lo puede dañar. No cortar más de la mitad de la altura necesaria.

## 8 - PRE-INSTALACION PARA PROTECCIONES (Fig.6-7)

fig. 6

Antes de empezar a cortar la hierba, quite todos los abjetos que haya en la misma. Mientras corta, tenga cuidado por si todavía queda algún objeto extraño en el cespel.

fig. 7

Cuando el motor está en marcha, nunca ponga las manos o laSuntas de los pies bajo el borde del chasis ni tampoco dentro del canal de expulsión.

## 9 - FUNCIONAMIENTO (Fig. 8-9-10-11-12-13-14)

### PRIMER PUESTA EN MARCHA

Poner en marcha el tractor pequeño cuando habrán terminado de montarlo completamente. Antes de la primer puesta en marcha, llenar el tanque de la gasolina y el del aceite, conectar los cables rojos al polo positivo y el cable negro al polo negativo (la batería se encuentra en el hueco portabatería obtenido en la carrocería, a la derecha del asiento). La primer puesta en marcha deberá ser efectuada por personas adiestradas que han leído y comprendido plenamente las presentes instrucciones de uso.

### Medios para el empleo

Utilizar para el empleo del tractor únicamente:

gasolina	Sin plomo (nº octanos mínimo 77)
aceite para motores	SAE 30 ("SE", "SF" O "SG")

### PUESTA EN FUNCIONAMIENTO DEL MOTOR

Efectuar la puesta en marcha solamente después de haber puesto suficiente gasolina y aceite en los tanques.



¡Observar escrupulosamente las normas contenidas en el manual de uso y manutención del constructor, anexo a la máquina!

### PROVISIÓN DE GASOLINA



¡Peligro de explosión! ¡Llenar el tanque solamente en un lugar abierto! ¡No efectuar provisión con motor encendido o muy caliente! ¡No fumar!

El depósito está ubicado en el lado derecho de la máquina.

- 1- Destornillar el tapón del tanque (1) y llenar con gasolina sin plomo
- 2- Volver a cerrar el tapón del tanque

### PROVISIÓN DE ACEITE



Emplear solamente aceite del tipo SAE 30 ("SE", "SF" o "SG"). Prestar atención para no esparcir el aceite y no derramarlo sobre el terreno.

La tapa para la provisión del aceite se encuentra en el bloque del motor debajo del asiento.

- 1- Levantar el asiento
- 2- Destornillar el tapón del tanque del aceite (2)
- 3- Llenarlo de aceite hasta alcanzar el nivel "max" de la varilla indicadora.
- 4- Cerrar nuevamente el tapón.

### PUESTA EN MARCHA



¡Antes de cada puesta en marcha controlen el nivel de la gasolina y del aceite! No fumar durante las operaciones de control o de provisión de aceite o carburante. Si es necesario, añadir gasolina o aceite (como descrito detalladamente en el capítulo precedente).

La puesta en marcha (start del motor) debe efectuarse como descrito detalladamente en el punto "antes de la puesta en marcha".

No introducir nunca los comandos en movimiento, sino siempre con el tractor detenido.

Está severamente prohibido cortar la hierba con la marcha atrás conectada.

### AVANCE SIN MARCHA PUESTA (EMPUJAR)



Avanzar sin tracción (empujar). Permittedo sólo con el motor apagado.

Un avance a empuje puede ser necesario para mover el tractor pequeño en el lugar de depósito.

Si el tractor debiera ser desplazado manualmente habrá que poner la palanca de embrague marcha en punto muerto. ¡¡Atención!! Para cada operación de desplazamiento manual, el motor debe estar apagado y la llave de encendido quitada.

- 1- Colocar la palanca del cambio (9) en posición N (loca). El tractor pequeño puede ser desplazado y empujado sin problemas.

### INSTRUCCIONES PARA LA MARCHA

Asegurarse de que no se encuentren personas ni animales en el radio de acción de la máquina.

Seleccionar la velocidad justa y viajar prestando la máxima atención. ¡Está prohibido el transporte de otras personas!

La transmisión se efectúa sobre las ruedas posteriores por medio de un cambio mecánico, el frenado se efectúa apretando el pedal (6) a la derecha de la columna de la dirección.



### ARRANQUE ELÉCTRICO DEL MOTOR



Las descargas contienen monóxidos de carbono, un peligroso gas mortal. No encender el motor en ambientes cerrados o mal ventilados.

Poner en marcha la máquina en una superficie con hierba no demasiado alta.

Accionar el arranque eléctrico (8 - Fig. 9) sólo estando sentados en el tractor con la palanca de embrague cuchilla (4) en posición stop y el freno conectado.

- 1- Poner la palanca introducción cuchilla (4) en posición STOP
- 2- Colocar la palanca comando gas (5) en la posición de arranque.
- 3- Apretar el pedal del freno (6) y tirar de la palanca para bloquear el freno (7) (freno de estacionamiento)
- 4- Apretar el pedal del freno (6).
- 5- Girar la llave hacia la derecha y soltarla después de que se produzca el arranque, en posición "RUN". La luz testigo verde de puesta debajo del volante permanece encendida. Si el motor no arrancara en 5 segundos, para evitar daños a la batería, esperar alrededor de 10 segundos para intentar nuevamente.
- 6- Colocar la palanca (5) entre  y , según el número de revoluciones necesarias para trabajar adecuadamente.

**¡No accionar la llave de encendido durante la marcha!**

### APAGADO DEL MOTOR

Para apagar el motor poner la llave en "STOP". La luz testigo verde se apaga.

Apagar el motor sólo con la máquina completamente detenida.

Quitar siempre la llave de encendido del bloque para evitar arranques accidentales.

### MARCHA

1- Apretar el pedal del freno (6) que desempeña también la función de embrague, accionar la palanca (9 - Fig. 14) en la marcha seleccionada y entonces soltar lentamente el pedal (6) hasta la puesta en marcha.

2- Una ulterior variación de la velocidad de avance se obtiene actuando manualmente por medio de la palanca comando gas (5).

### FRENAR


Apretar el pedal del freno (6).

Para activar el freno de estacionamiento tirar de la palanca (7) hacia arriba.

### OBSERVACIONES SOBRE LA MARCHA

Tratar, en lo posible, de evitar proceder a máxima potencia.

### INSTRUCCIONES PARA EL APARATO DE CORTE

Es posible introducir el aparato de corte sólo si la máquina está detenida (freno de estacionamiento accionado), motor en marcha, palanca (5) colocada en  (máxima potencia) y operador sentado a bordo del tractor.

¡Prestar atención para que nadie toque con manos o pies la cuchilla en movimiento!

### PARA CONECTAR EL APARATO DE CORTE

- 1- Accionar el freno (6)
- 2- Colocar la palanca (4) en START.

¡Ahora el aparato de corte está conectado y la cuchilla gira!

3- Se puede comenzar el corte procediendo con marcha adelante, después de haber soltado el pedal del freno.

Si el operador se alza del asiento durante el corte el motor se apaga.

### PARA DESCONECTAR EL APARATO DE CORTE

Llevar la palanca conexión cuchilla (4) a la posición STOP.



La cuchilla se detiene en 5 segundos aproximadamente.

- 1) Todas las personas que utilizan el pequeño tractor deben conocer estas instrucciones de uso.
- Norma para no olvidar: los menores de 16 años y las personas bajo el efecto de alcohol o medicinas no pueden utilizar esta máquina.
- Emisión de gas por parte de motor a gasolina: estas emisiones contienen monóxidos de carbono venenosos; por este motivo, no hacer funcionar la máquina en lugares cerrados.
  - Durante el corte, asegurarse de que no se encuentre ninguna persona, sobre todo niños o animales domésticos, en las inmediatas cercanías de la máquina en funcionamiento.
  - Asegurarse además de que durante el corte no hayan presentes cuerpos extraños en las superficies (tablas, ramas, alambre...). Estos cuerpos podrían ser expulsados hacia el exterior o dañar la cuchilla.
  - Durante el uso está prohibido fumar en las cercanías de la máquina!
  - Cortar solamente durante el día y, de todos modos, con buenas condiciones de visibilidad.
  - Para cortar, proceder siempre perpendicularmente con respecto a la línea de máxima pendiente, nunca transversalmente. Cambiando dirección a lo largo de las pendientes, es preciso prestar siempre la máxima atención para evitar situaciones de peligro.
  - No conectar nunca el aparato de corte cuando se está dirigiéndose hacia el prado que se desea cortar.
  - No emplear la máquina si hay presentes daños en la carrocería o faltan los órganos de seguridad.
  - El correcto posicionamiento del bloque del motor ha sido estudiado en sede de diseño y fabricación y no puede ser modificado.
  - Partir apretando el pedal de embrague-marcha siempre con la máxima cautela, siguiendo las instrucciones del constructor. Prestar atención al posicionamiento de los pies respecto al aparato de corte.
  - Durante la partida y el encendido del motor, la máquina no puede ser inclinada volcada.
  - No se puede encender el motor con la cuchilla conectada y de todos modos es preciso estar sentados sobre el tractor.
  - No poner manos o pies en el radio de acción del aparato de corte cuando está funcionando. Mantenerse lejos del canal de expulsión de la hierba cortada.
  - No desplazar o levantar manualmente la máquina con el motor en movimiento.
  - Ante el caso de bloqueo del motor y de todos modos, ante cualquier operación de mantenimiento del aparato de corte y temporáneo retiro de los sistemas de seguridad, es necesario apagar el motor y desconectar el movimiento de las cuchillas.
- Importante:** extraer la llave de encendido.
- Otros casos en los cuales es necesario apagar el motor:
    - cuando se aleja de la máquina o durante su transporte manual
    - antes del suministro del carburante
  - Prestar la máxima atención durante las operaciones de regulación del aparato de corte. ¡Peligro de heridas! No encastrar los dedos entre la cuchilla y la carrocería. Poner guantes de protección. Desconectar siempre el aparato de corte.
  - Prestar atención a que tuercas, tornillos y bulones estén fijados correctamente.
  - No estacionar nunca las máquinas con el tanque de gasolina lleno dentro de un edificio o en un local en donde los vapores de la gasolina puedan entrar en contacto con llamas o chispas vivas. ¡Peligro de explosión!
  - Vaciar el tanque de gasolina solamente en un lugar abierto.
  - Dejar enfriar el motor antes de reponer la máquina en un lugar cerrado.
  - Para evitar peligros de incendio, mantener siempre el motor y el silenciador del escape limpios de residuos de hierba, hojas, grasa u otro.
  - Por motivos de seguridad, las piezas averiadas, usadas o dañadas, deben ser substituidas inmediatamente con repuestos originales.
  - Las cuchillas de repuesto pueden ser usadas, empleadas y montadas solamente sobre las máquinas sobre las cuales están específicamente previstas y según las instrucciones e indicaciones del constructor. Solo así está garantizada la seguridad y la funcionalidad de su máquina.
  - Prestar la máxima atención a las operaciones de mantenimiento, de control y de afilado de la cuchilla, como indicado en las instrucciones de uso.
  - Emplear solamente cuchillas de repuesto originales y observar las indicaciones presentadas en el capítulo "Substitución y afilado de la cuchilla"
  - Según las leyes vigentes acerca de la Responsabilidad de los productos, les informamos que la empresa constructora no se considera responsable por daños provocados por un aparato nuestro si:
    - Son efectuadas reparaciones no regulares o en talleres no autorizados
    - Si son empleadas piezas de repuesto no originales.
- Para los accesorios de uso valen los mismos principios.

## 11 - MANUTENCIÓN



Todos los trabajos de mantenimiento, de inspección y de limpieza deberán ser efectuados solo si la máquina estará detenida y fría. Los siguientes trabajos podrán ser efectuados por el usuario mismo. Todos los otros trabajos de mantenimiento, de inspección y de reparación deberán ser efectuados por un taller autorizado.

	DESPUÉS DE CADA USO	DESPUÉS DE LAS PRIMERAS 5 HORAS	A MENUDO	MENSUALMENTE	CADA 25 HORAS DE SERVICIO	CADA 50 HORAS DE SERVICIO	CADA 100 HORAS DE SERVICIO	AL COMIENZO DE TEMPORADA	ANTES DE GUARDAR EL TRACTOR
Control motor	■	■	■						
Cambio aceite		■							■
Limpieza filtro					■				
Controllo bujía						■		■	
Cambio filtro aire							■		
Limpieza conductos aire					■				
Control interruptor						■			
Limpieza batería y conexiones					■				
Control frenos	■		■						
Control presión neumáticos	■		■					■	
Afilado o substitución cuchilla				■					
Control de piezas móviles	■								■
Limpieza tractor pequeño			■						■



¡¡ Con el uso en condiciones extremas o con temperaturas muy elevadas, abreviar los intervalos de control!

### CONTROL NIVEL ACEITE

El control del nivel del aceite en el motor es efectuado con la ayuda de la varilla aplicada en el tapón del tanque introducción aceite.

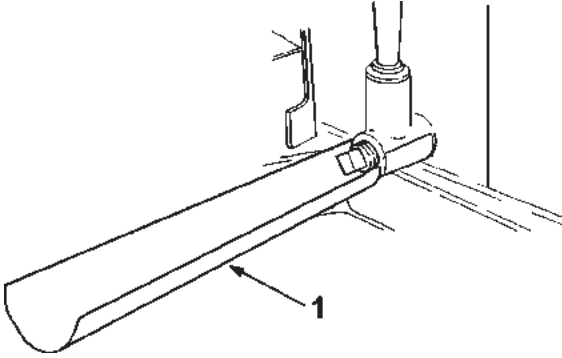
El nivel del aceite debe estar comprendido entre las muescas "MAX" y "MIN".

### CAMBIO DEL ACEITE

El retiro del aceite agotado puede ser efectuado desde el tanque de aceite con la ayuda de un adaptador (1).



El aceite agotado no debe ser tirado en descargas de cloacas o canales hídricos, para evitar la contaminación de las faldas acuíferas. Depósitos para el aceite agotado están ubicados en todas las estaciones de servicio o en descargas autorizadas, según las normativas municipales del Municipio de residencia.



### FILTRO AIRE Y BUJÍAS

Se ruega consultar las Instrucciones de uso del constructor del motor, anexas a cada máquina como así también la tabla "Búsqueda de averías".

### MANUTENCIÓN Y CONTROLES

Controles que deben ser efectuados por personal autorizado	
Después de haber chocado contra un obstáculo	Con cinghie difettose
Después	Con usura deifreni
Con lamepiegate	Quando slitta la cinghia di trasmissionee
Con albero motorepiegato	Con difetti della frizione lama
Con danno agli organi di innesto	

### ULTERIORES INDICACIONES PARA LA MANUTENCIÓN Y LA REPARACIÓN

¡Es preciso llevar siempre guantes para proteger las manos cuando se manejan las cuchillas (trabajos de control o de limpieza)!



Debido al peligro de incendio, es indispensable que el motor y la descarga sean tenidos libres de hierba, de hojas o de cualquier otro material inflamable!

¡Por razones de seguridad hay que hacer cambiar inmediatamente (por un taller de asistencia autorizado) las piezas desgastadas o dañadas!

### AFILADO Y SUBSTITUCIÓN DE LA CUCHILLA

¡Usar siempre y solamente repuestos originales!

Si no fueran disponibles los equipos necesarios para cumplir esta operación, dirigirse a un taller autorizado para el afilado o la substitución de la cuchilla.

Vistan guantes de protección cuando substituyen las cuchillas y retiran la llave de encendido de su sede.

1- Liberar la cuchilla. Montar la nueva cuchilla o afilar la vieja y volver a montarla.



**Por motivos de seguridad, la cuchilla no puede ser afilada quitando más de 6 mm de material. Más allá de dicha medida, ¡cambiar la cuchilla!**

### BATERÍA

¡Cuando se guarda la máquina, desconectar la batería!

El tractor pequeño puede ser equipado con diferentes tipos de batería; véase la hoja batería para instrucciones y modalidades de uso.

### CONEXIÓN DE LA BATERÍA

1- Destornillar la tapa (15-fig.1)

2- Predisponer la batería (como ilustrado en la relativa hoja de instrucciones para el uso).

3- Conectar el cable rojo al polo positivo y el cable negro al polo negativo.

4- Después del procedimiento de conexión, recolocar la tapa.



Recargar el acumulador solamente en ambiente seco.

¡IMPORTANTE! Proteger los contactos contra la suciedad y contra restos de humedad.

¡NOSALPICARCONAGUA!

### LIMPIEZA DEL TRACTOR PEQUEÑO



Para las operaciones de limpieza del motor, quitar la llave de encendido y esperar 10-15 minutos para que el motor se enfríe.

Inclinando el tractor, el carburador debe quedar siempre dirigido hacia arriba.

Limpiar el tractor siempre con el motor apagado.

No tirar agua sobre el exterior del protector del motor para evitar salpicaduras dañosas a las bujías o al carburador.

Para limpiar la suciedad y los residuos de hierba, usar trapos o cepillos.

## 12 - INCONVENIENTES - SOLUCIONES

	CAUSA PROBABLE	SOLUCIÓN
El motor no arranca	Falta la gasolina	Llenar con gasolina, controlar si la gasolina llega al carburador, controlar la aireación del tanque.
	Gasolina próxima a vencer y sucia	Utilizar siempre gasolina limpia y fresca. Limpiar el carburador.
	No llega a la posición START y STOP	Controlar el tirante Bowden a examinar eventualmente corregir y filar.
	Filtro aire sucio	Limpiar el filtro de aire, (véase también instr. de uso)

<b>ANOMALÍA</b>	<b>CAUSA PROBABLE</b>	<b>SOLUCIÓN</b>
<b>El motor no arranca</b>	<i>Falta la chispa</i>	Limpia la bujía y eventualmente cambiarla. Controla el cable
	<i>Dificultad en el encendido, motor ahogado</i>	Destronillar bujía y secarla
	<i>Batería descargada</i>	Recargar
	<i>Cable arranque no bien conectado</i>	Controlar la introducción de la espiga
<b>Motor no rinde</b>	<i>Hierba demasiado alta y húmeda</i>	Modificar la altura de corte en posición alta y airear mediante marcha atrás
	<i>Carcaza tapada</i>	Limpia la carcaza (Atención: antes de limpiar extraer el cable de la bujía)
	<i>Tapa aire cerrada</i>	Abrir tapa aire mediante palanca en pos. MAX
	<i>Filtro aire sucio</i>	Limpia filtro de aire (véase también instr. motor)
	<i>Ajuste del carburador no funciona bien</i>	Hacer controlar el ajuste por un centro especializado
	<i>Cuchilla demasiado gastada y desafilada</i>	Substituir la cuchilla
	<i>Cuchilla desafilada</i>	Substituir la cuchilla, afilarla
<b>Corte imperfecto</b>	<i>Altura corte equivocada</i>	Corregir la altura de corte
	<i>Cable comando desconectado</i>	Conectar el cable
<b>No funciona la transmisión</b>	<i>Correa defectuosa</i>	Dirigirse al Centro Asistencia autorizado
	<i>Tracción defectuosa</i>	Dirigirse al Centro Asistencia autorizado
	<i>Cable Bowden interrumpido</i>	Dirigirse al Centro Asistencia autorizado
<b>Embrague cuchilla no funcionante</b>	<i>Prolongación cable defectuosa</i>	Dirigirse al Centro Asistencia autorizado
	<i>Daños al embrague</i>	Dirigirse al Centro Asistencia autorizado
	<i>Magneto defectuoso</i>	Renovar el térmico de seguridad