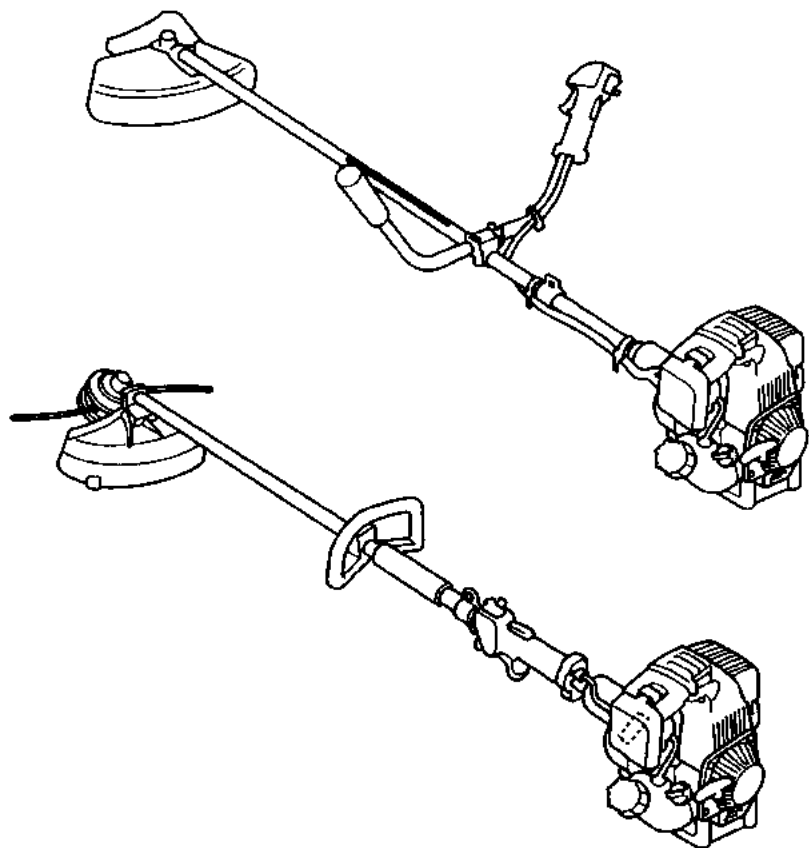


Grass / Weed Trimmer UMK422 - UMK431



**MANUALE PER L'USO
GEBRUIKERSHANDLEIDING**

HONDA UMK422/UMK431

ISTRUZIONI PER L'USO

INTRODUZIONE

Grazie per aver acquistato un decespugliatore Honda.

Il presente manuale contiene le istruzioni per l'uso e la manutenzione del decespugliatore Honda UMK422/UMK431.

Honda Motor Co., Ltd., si riserva il diritto di apportare modifiche in qualunque momento, senza necessità di preavviso e senza alcun obbligo.

Nessuna parte della presente pubblicazione può essere riprodotta in assenza di autorizzazione scritta.

Il presente manuale si considera come parte integrante del decespugliatore, e deve rimanere unito alla macchina in caso di successiva vendita.

Leggere con particolare attenzione le frasi precedute dalle seguenti diciture:

▲ AVVERTENZA Indica che l'inosservanza delle istruzioni fornite può comportare il rischio di gravi lesioni personali o il pericolo di morte.

ATTENZIONE: Indica che l'inosservanza delle istruzioni fornite può comportare il rischio di lesioni personali o danni alle apparecchiature.

NOTA: Fornisce informazioni utili.

In caso di problemi o per qualsiasi chiarimento sul decespugliatore, rivolgersi ad un rivenditore Honda autorizzato.

I decespugliatori Honda sono progettati per garantire un funzionamento sicuro e affidabile, se utilizzati in base alle istruzioni.

▲ AVVERTENZA L'uso del decespugliatore richiede una particolare attenzione per garantire la sicurezza dell'operatore e di qualunque altra persona. Prima di utilizzare il decespugliatore, leggere attentamente le istruzioni per limitare il rischio di lesioni personali o danni all'apparecchiatura.

Honda Motor Co., Ltd. 2001, Tutti i diritti riservati

- Le illustrazioni possono variare in base al modello.

INDICE

1. NORME E PRECAUZIONI DI SICUREZZA	3
2. POSIZIONE DELLE ETICHETTE DI SICUREZZA	14
Posizione marchio CE	17
3. IDENTIFICAZIONE DEI COMPONENTI	18
4. COMANDI	22
5. CONTROLLI PRELIMINARI ALLA MESSA IN FUNZIONE	28
6. AVVIAMENTO DEL MOTORE	40
7. USO DEL DECESPUGLIATORE	45
8. ARRESTO DEL MOTORE	48
9. MANUTENZIONE	50
10. IMMAGAZZINAGGIO	69
11. RICERCA GUASTI	71
12. SPECIFICHE	72
13. PRINCIPALI RIVENDITORI HONDA IN EUROPA	79

1. NORME DI SICUREZZA

⚠ AVVERTENZA

Per la sicurezza di funzionamento

Per la sicurezza dell'operatore e di qualunque altra persona, occorre prestare una particolare attenzione alle norme che seguono:



- Il decespugliatore Honda è progettato per garantire un funzionamento sicuro e affidabile, se utilizzato correttamente e in base alle istruzioni. Prima di utilizzare il decespugliatore, leggere attentamente le istruzioni per limitare il rischio di lesioni personali o danni all'apparecchiatura.



- Tenere le persone e gli animali a una distanza di sicurezza dall'area di utilizzo del decespugliatore.
- Per evitare qualunque contatto accidentale con il gruppo di taglio rotante (testina con filo di nylon, lama disco, lama sega) o con gli oggetti eventualmente proiettati dal gruppo stesso, tenere le persone e gli animali a una distanza di almeno 15 m dal decespugliatore quando questo è in funzione.



- Indossare gli appositi occhiali di protezione, un casco protettivo e ogni altra dotazione di sicurezza necessaria per proteggere gli occhi e le altre parti del corpo dagli oggetti (ghiaia, vetri, fili metallici, ecc.) eventualmente proiettati dal gruppo di taglio rotante.

Per la sicurezza di funzionamento

Responsabilità dell'operatore

- Ogni componente della macchina può costituire una potenziale fonte di pericolo, se la macchina è utilizzata in condizioni anomale o se la manutenzione non è eseguita correttamente.
- Leggere attentamente le istruzioni per l'uso. Acquisire dimestichezza con i comandi e il loro corretto utilizzo per il funzionamento appropriato del decespugliatore. Imparare ad arrestare rapidamente il motore, e sganciare prontamente l'imbragatura del decespugliatore.
- Utilizzare il decespugliatore per lo scopo al quale è destinato, ossia per decespugliare. Qualunque altro utilizzo potrebbe risultare pericoloso o danneggiare il decespugliatore. Non utilizzare il decespugliatore come potatoio.
- Non permettere ai bambini, o a chiunque non disponga delle presenti istruzioni, di utilizzare il decespugliatore. Le disposizioni locali possono stabilire particolari limiti di età per l'uso del decespugliatore.
- In caso di prestito o di vendita del decespugliatore a terzi, è necessario fornire all'interessato le disposizioni necessarie per il corretto utilizzo dell'apparecchiatura, ed esortarlo a leggere attentamente le istruzioni prima dell'uso.
- Non mettere mai in funzione il decespugliatore qualora:
 - vi siano persone, in particolare bambini o animali, nelle vicinanze dell'apparecchiatura;
 - l'operatore sia affaticato, abbia assunto farmaci o ingerito sostanze notoriamente in grado di alterare la capacità di giudizio o la prontezza di reazione.
- Tenere le persone e gli animali ad almeno 15 m di distanza dall'operatore quando il decespugliatore è in funzione. Si osservi che la stessa distanza di sicurezza (15 m) deve essere mantenuta anche da chiunque assista l'operatore. Si raccomanda all'operatore di stabilire con il proprio assistente un segno convenzionale per l'arresto del motore e ogni altra opportuna segnalazione per la sicurezza di funzionamento del decespugliatore.
- Occorre tenere presente che l'operatore è responsabile per gli eventuali infortuni o danni alle apparecchiature che potrebbero derivare dall'uso del decespugliatore.

Per la sicurezza di funzionamento

Responsabilità dell'operatore

- Durante l'uso del decespugliatore, indossare gli indumenti di protezione e utilizzare le dotazioni antinfortunistiche che seguono:
 - Indumenti di protezione
Scegliere un abbigliamento appropriato, con indumenti dotati di maniche e pantaloni lunghi.
Gli indumenti devono essere di taglia adeguata e saldamente abbottonati o chiusi con cerniere lampo. Non lasciare le maniche o le falde delle camicie slacciate. Indossare anche le apposite coperture di protezione per le braccia.
Durante l'uso del decespugliatore, non indossare indumenti larghi o dotati di cinture, lacci e/o nastri, cravatte, collane e altri accessori che potrebbero rimanere impigliati nel decespugliatore o nell'erba e provocare lesioni. Legare i capelli lunghi, evitando che ricadano sotto le spalle.
 - Dotazioni antinfortunistiche
 - * Occhiali di protezione
Indossare gli occhiali o un altro sistema di protezione oculare contro i detriti eventualmente proiettati dal gruppo di taglio rotante (testina con filo di nylon, lama disco, lama sega).
 - * Casco di protezione
Indossare il casco di protezione per proteggere il capo dai rami sovrastanti e dall'eventuale caduta di materiali.
 - * Visiera
Indossare la visiera per proteggere il viso dai detriti eventualmente proiettati dal gruppo di taglio rotante.
 - * Cuffie di protezione/tappi auricolari
Indossare le cuffie di protezione, i tappi auricolari o un altro sistema di protezione uditiva contro il rumore.
 - * Guanti
Indossare i guanti per proteggere le mani.

Responsabilità dell'operatore

Per la sicurezza di funzionamento

* Scarpe antinfortunistiche

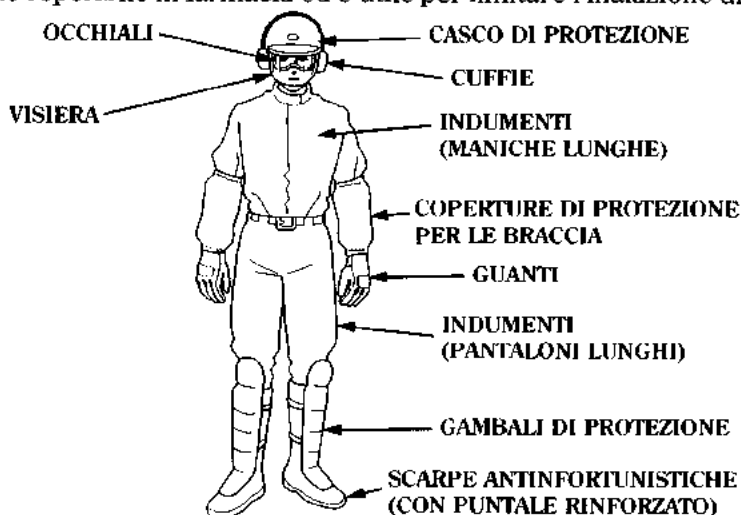
Indossare scarpe antinfortunistiche dotate di suola antisdrucchiolo e puntale rinforzato per proteggere i piedi dai detriti proiettati dall'apparato falciante.

Non utilizzare l'apparecchiatura senza calzature ai piedi o indossando sandali aperti.

Indossare anche gli appositi gambali di protezione.

* Mascherina antipolvere

Si raccomanda di indossare una mascherina antipolvere se si soffre di rinite allergica, ad esempio pollinosi. La mascherina antipolvere è facilmente reperibile in farmacia ed è utile per limitare l'inalazione di pollini.



- Prima di ogni utilizzo, ispezionare visivamente il decespugliatore e il gruppo di taglio per accertarsi che non vi siano parti danneggiate o componenti di fissaggio allentati.
- Evitare l'uso del decespugliatore durante la notte o in cattive condizioni atmosferiche, in quanto la scarsa visibilità aumenta il rischio di incidenti.
- Camminare, non correre, durante l'utilizzo del decespugliatore.
- Evitare l'uso del decespugliatore lungo pendii scoscesi. Tali pendii sono pericolosi in quanto l'operatore potrebbe scivolare.

Per la sicurezza di funzionamento

Responsabilità dell'operatore

- Non utilizzare il decespugliatore in assenza dello schermo di protezione dai detriti, delle etichette e di altri componenti.
Si osservi che lo schermo è destinato a proteggere l'operatore dai detriti proiettati dal gruppo di taglio rotante (testina con filo di nylon, lama disco, lama sega). Non utilizzare mai il decespugliatore se lo schermo di protezione dai detriti è smontato o non installato nella posizione corretta.
- Non montare componenti inadeguati o manomettere il decespugliatore apportando modifiche che potrebbero causare lesioni personali e/o danni all'apparecchiatura. Montare il gruppo di taglio appropriato per il modello e la tipologia d'uso della macchina.
- Non modificare le caratteristiche di regolazione o aumentare il regime di giri del motore.
- Prima di avviare il motore, assicurarsi che il gruppo di taglio non possa venire a contatto con il terreno o con altri ostacoli.
- Avviare il motore con cautela in base alle istruzioni, mantenendo i piedi e le mani a distanza di sicurezza dal gruppo di taglio.
- Avviare il decespugliatore su una superficie piana, priva di ostacoli o erba alta.
- Durante l'uso del decespugliatore, non sollevare il gruppo di taglio oltre l'altezza del ginocchio per evitare che i detriti proiettati dal gruppo stesso possano colpire il viso o gli occhi e causare lesioni.
- Non trasportare mai il decespugliatore con il gruppo di taglio in funzione. Prima di trasportare il decespugliatore, arrestare il motore e assicurarsi che il gruppo di taglio sia completamente fermo. Se si utilizza una lama disco o una lama sega, coprire la lama con l'apposita protezione in plastica durante il trasporto.

Per la sicurezza di funzionamento

Responsabilità dell'operatore

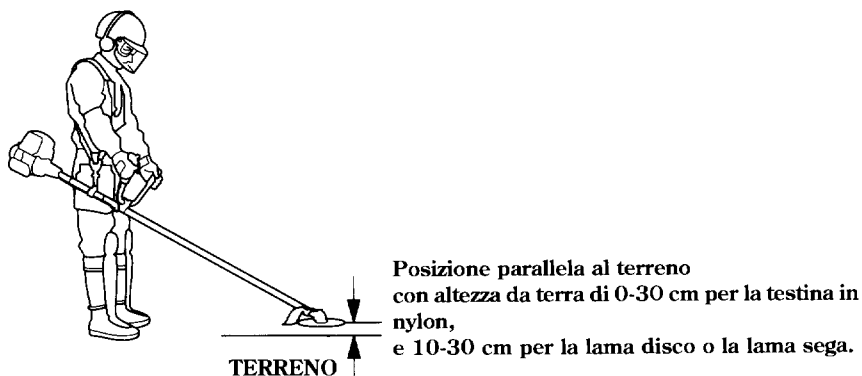
- Arrestare il motore e scollegare il cappuccio della candela nei seguenti casi:
 - Prima di intraprendere qualunque operazione sul gruppo di taglio (testina con filo di nylon, lama disco, lama sega).
 - Prima di eseguire controlli, interventi di pulizia o qualunque altra operazione sul decespugliatore.
 - Dopo aver urtato un oggetto o un corpo estraneo. In tal caso, ispezionare il decespugliatore per accertarsi dell'assenza di danni, ed eseguire le necessarie riparazioni prima di avviare e utilizzare nuovamente il decespugliatore.
 - Se il decespugliatore presenta vibrazioni anomale. In tal caso, accertare immediatamente la causa del problema ed eseguire le necessarie riparazioni.
- Arrestare il motore nei seguenti casi:
 - Ogni qualvolta si lascia il decespugliatore incustodito.
 - Prima del rifornimento di carburante.
 - Quando vi sono persone o animali nei pressi dell'apparecchiatura.
 - Se il decespugliatore mostra improvvisamente vibrazioni anomale. Improvvise vibrazioni possono indicare la presenza di parti in rotazione danneggiate o fissaggi lenti. In tal caso, accertarsi della causa del problema, e non avviare il motore prima di aver eseguito le necessarie riparazioni.
 - Se nel gruppo di taglio si impigliano fili metallici. In tal caso, rimuovere i corpi estranei non appena il gruppo ha smesso di girare.
 - Prima di appoggiare il decespugliatore sul terreno, assicurarsi che il gruppo di taglio abbia smesso di girare.
Si osservi che il gruppo di taglio continua a girare per inerzia dopo il rilascio della leva acceleratore e con il motore al minimo.
- Se il gruppo di taglio continua a girare dopo il rilascio della leva acceleratore e con il motore al minimo, vi è un guasto nel decespugliatore e occorre procedere alla regolazione del minimo. A tal fine, rivolgersi al proprio rivenditore Honda autorizzato.
- Per la sicurezza di funzionamento del decespugliatore, verificare costantemente il serraggio di tutti i dadi, le viti e i bulloni. La regolarità della manutenzione è essenziale per garantire la sicurezza dell'operatore e un livello di prestazioni elevato.
- Non utilizzare il decespugliatore con componenti rotti o usurati. Sostituire o riparare opportunamente i componenti. Sostituire i componenti rotti o usurati con ricambi originali HONDA. L'uso di parti qualitativamente inferiori può causare danni alla macchina e compromettere la sicurezza dell'operatore.

▲ AVVERTENZA

Per la sicurezza di funzionamento

Responsabilità dell'operatore

- Regolare la posizione operativa del decespugliatore.
Assicurarsi di regolare la posizione operativa con il motore completamente fermo. Regolare l'imbragatura in modo che il sistema di sgancio rapido sia posizionato sul fianco destro dell'operatore. Agganciare il decespugliatore all'imbragatura, regolandone la lunghezza in modo che il gruppo di taglio sia parallelo al terreno e rimanga sollevato da terra della distanza indicata in figura come indicato di seguito. Si osservi che può risultare difficile per un operatore di statura particolarmente alta mantenere il decespugliatore nella posizione operativa corretta. Non mettere in funzione il decespugliatore se il gruppo di taglio si trova a distanza ravvicinata dai piedi quando l'apparecchio è nella posizione operativa corretta.
- Verificare il bilanciamento tra il fronte e il retro del decespugliatore, per garantire un controllo adeguato e ridurre l'affaticamento.
Mantenere il decespugliatore nella posizione operativa corretta, secondo quanto descritto in precedenza. Allentare gradualmente la presa sull'impugnatura, senza lasciarla del tutto, e appoggiare mani delicatamente sull'impugnatura, verificando che il gruppo di taglio non si allontani troppo dal terreno.
La regolazione del bilanciamento è indispensabile quando il gruppo di taglio è utilizzato a un'altezza superiore alle ginocchia. Non mettere in funzione il decespugliatore senza un'opportuna regolazione del bilanciamento.



- Durante l'uso, impugnare saldamente il decespugliatore con entrambe le mani per mantenere un controllo costante sull'apparecchiatura.

Per la sicurezza di funzionamento

Responsabilità dell'operatore

- Lesioni causate dal freddo o dalle vibrazioni.
Durante l'utilizzo del decespugliatore, è possibile avvertire sensazioni di formicolio o bruciore alle dita, eventualmente accompagnate da perdita del colorito e calo della sensibilità. Si ritiene che tali sintomi possano essere provocati dalle vibrazioni e/o dall'esposizione al freddo. Pur non avendo ancora identificato il punto trigger specifico per i sintomi descritti, si ritiene consigliabile adottare le seguenti precauzioni.
 - * Limitare il tempo di utilizzo quotidiano del decespugliatore.
Oltre all'impiego del decespugliatore, la giornata lavorativa dovrebbe comprendere anche mansioni che non prevedano l'uso dell'apparecchiatura portatile, per limitare il tempo di esposizione delle mani alle vibrazioni.
 - * Mantenere caldo tutto il corpo, e soprattutto le mani, i polsi e le braccia.
 - * Fare una pausa a intervalli ravvicinati, e compiere alcuni movimenti con le braccia per favorire la circolazione sanguigna. Non fumare durante il lavoro.
 - * Qualora si avverta dolore, arrossamento o gonfiore, con eventuale perdita del colorito e calo della sensibilità delle dita, rivolgersi immediatamente al proprio medico.
- Lesioni da movimento ripetuto:
La ripetizione di un movimento per un periodo prolungato può essere all'origine di lesioni. Per evitare simili inconvenienti, è consigliabile adottare le seguenti precauzioni:
 - * Evitare di compiere il movimento in maniera ripetitiva con il polso piegato, disteso o ruotato.
 - * Fare regolarmente una pausa per ridurre al minimo gli effetti del movimento ripetuto. Impiegare il tempo necessario per compiere il lavoro. Non affrettarsi nell'utilizzo del decespugliatore.
 - * Rivolgersi al proprio medico se si avvertono pulsazioni o perdita di sensibilità nelle dita, nelle mani, nei polsi e/o nelle braccia.

▲ AVVERTENZA

Per la sicurezza di funzionamento

Sicurezza dei bambini

- Durante l'uso del decespugliatore, sorvegliare costantemente i bambini e tenerli possibilmente in un locale chiuso. I bambini si muovono velocemente e sono particolarmente attratti dall'uso del decespugliatore e dall'operazione di falciatura.
- Non dare mai per scontato che i bambini rimangano fermi dove si trovano. Prestare la massima attenzione e spegnere immediatamente il decespugliatore se nella zona vi sono bambini.
- Non permettere ai bambini di usare il decespugliatore, nemmeno sotto la supervisione di un adulto.

Pericolo da proiezione di oggetti

Gli oggetti colpiti dal gruppo di taglio (testina in nylon, lama disco, lama sega) possono essere proiettati con violenza ed essere causa di gravi lesioni.

- Ispezionare con cura l'area in cui si utilizza il decespugliatore, e rimuovere tutti gli oggetti che potrebbero essere colpiti e proiettati dal gruppo di taglio (pietre, rami, fili, ossa, ecc.).

Per la sicurezza di funzionamento

Pericolo di incendio e ustioni

La benzina è un liquido altamente infiammabile, e i suoi vapori sono in grado di produrre esplosioni.

Maneggiare la benzina con estrema cautela. Tenere la benzina fuori dalla portata dei bambini.

- Conservare il carburante in appositi contenitori.
- Effettuare il rifornimento esclusivamente all'aperto. Non fumare durante il rifornimento o la manipolazione del carburante.
- Aggiungere il carburante prima di avviare il motore. Non togliere mai il tappo del serbatoio o aggiungere benzina quando il motore è in moto e/o caldo.
- In caso di fuoriuscita o spandimento della benzina, non procedere all'avviamento del motore, ma allontanare il decespugliatore dalla zona di spandimento; evitare inoltre qualsiasi sorgente di accensione fino alla completa dispersione dei vapori di benzina.
- Serrare con cura tutti i tappi dei contenitori o serbatoi di carburante.
- Dopo il rifornimento di carburante, avviare il motore ad almeno 3 m di distanza dal punto di rifornimento.
- Non riporre mai il decespugliatore con benzina nel serbatoio all'interno di locali o edifici dove i vapori potrebbero venire a contatto con fiamme libere, scintille o fonti di calore a temperatura elevata.
- Lasciare che il motore si raffreddi prima di riporre il decespugliatore in un locale chiuso.
- Per limitare il pericolo di incendi, sgombrare da accumuli di erba, foglie o lubrificante in eccesso tutte le parti del decespugliatore, in particolare il motore e la marmitta, e l'area di immagazzinaggio del carburante. Non lasciare contenitori di materie o sostanze vegetali nelle vicinanze o all'interno dell'edificio.
- Se si rende necessario scaricare il serbatoio del carburante, compiere tale operazione all'aperto e con il motore freddo.

▲ AVVERTENZA

Per la sicurezza di funzionamento

Pericolo di intossicazione da ossido di carbonio

I gas di scarico del motore contengono ossido di carbonio, un gas tossico totalmente incolore e inodore.

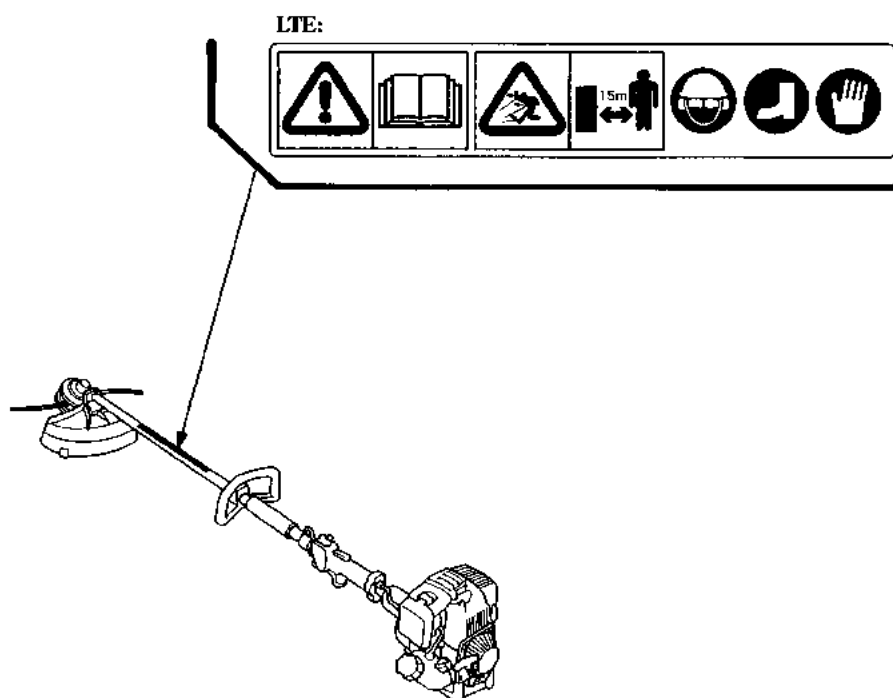
L'inalazione dei gas di scarico può causare la perdita di conoscenza e provocare la morte.

- Avviando il motore in uno spazio limitato o anche solo parzialmente chiuso, si può produrre nell'ambiente una pericolosa concentrazione di gas di scarico. Per evitare l'accumulo di gas tossici, è opportuno predisporre un sistema di ventilazione adeguato.
- Sostituire la marmitta di scarico, se è difettosa.
- Non avviare il motore in luoghi chiusi o spazi limitati, per evitare l'accumulo di gas di scarico e una pericolosa concentrazione di ossido di carbonio.

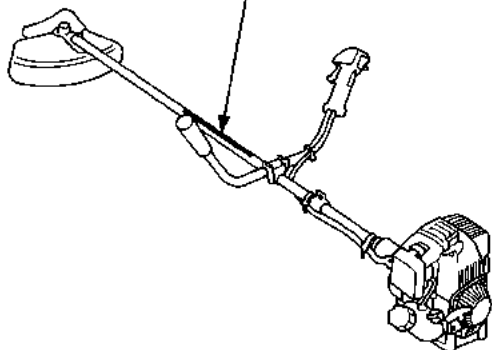
2. POSIZIONE DELLE ETICHETTE DI SICUREZZA

Il decespugliatore deve essere utilizzato con cautela. Per questo motivo, sulla macchina sono applicate etichette che riportano i simboli corrispondenti alle principali precauzioni da adottare durante l'uso dell'apparecchiatura. Il significato di tali simboli è riportato a pagina 3.

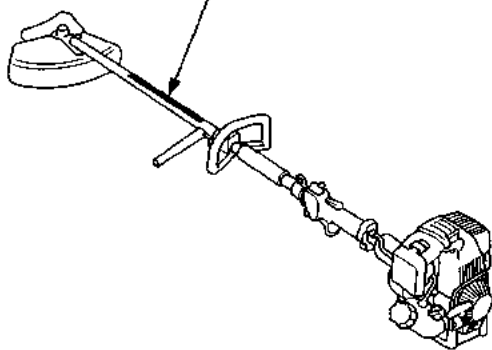
Le etichette si considerano come parte integrante del decespugliatore. In caso di distacco o illeggibilità di una etichetta, rivolgersi al proprio rivenditore Honda per ottenere un pezzo sostitutivo.



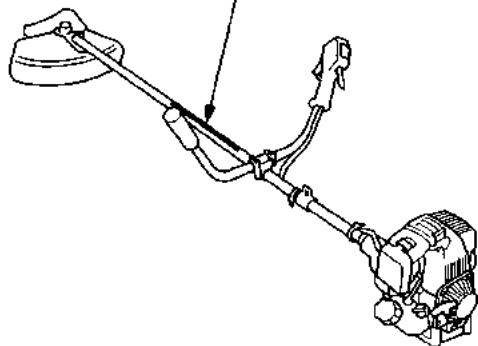
UE:



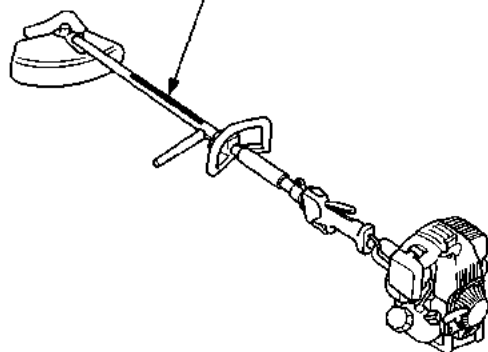
LE:



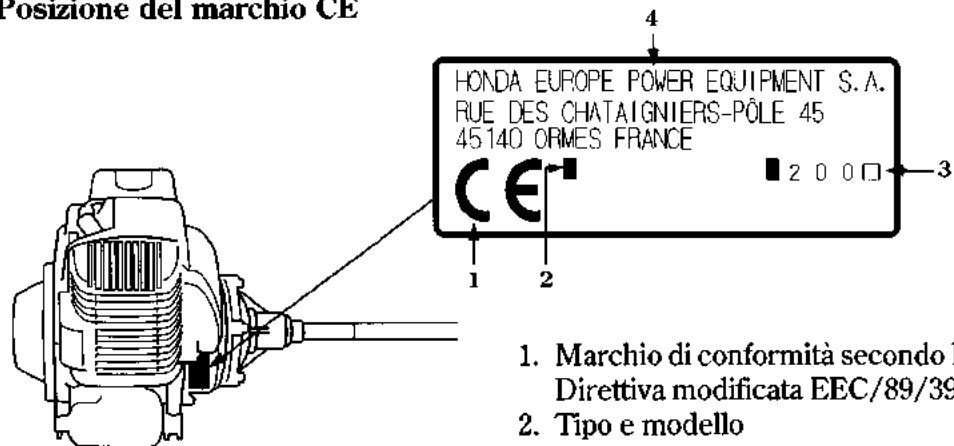
UEB:



LEB:

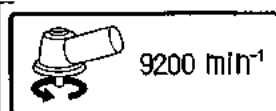


Posizione del marchio CE



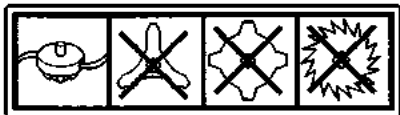
1. Marchio di conformità secondo la Direttiva modificata EEC/89/392
2. Tipo e modello
3. Anno di fabbricazione
4. Nome e indirizzo del produttore

Etichetta lama



Velocità di rotazione massima dell'albero di trasmissione.

LTE:



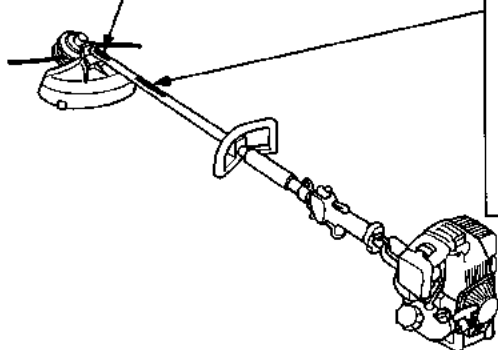
Il decespugliatore deve essere utilizzato solo con una testina con filo di nylon.

LE & LEB:



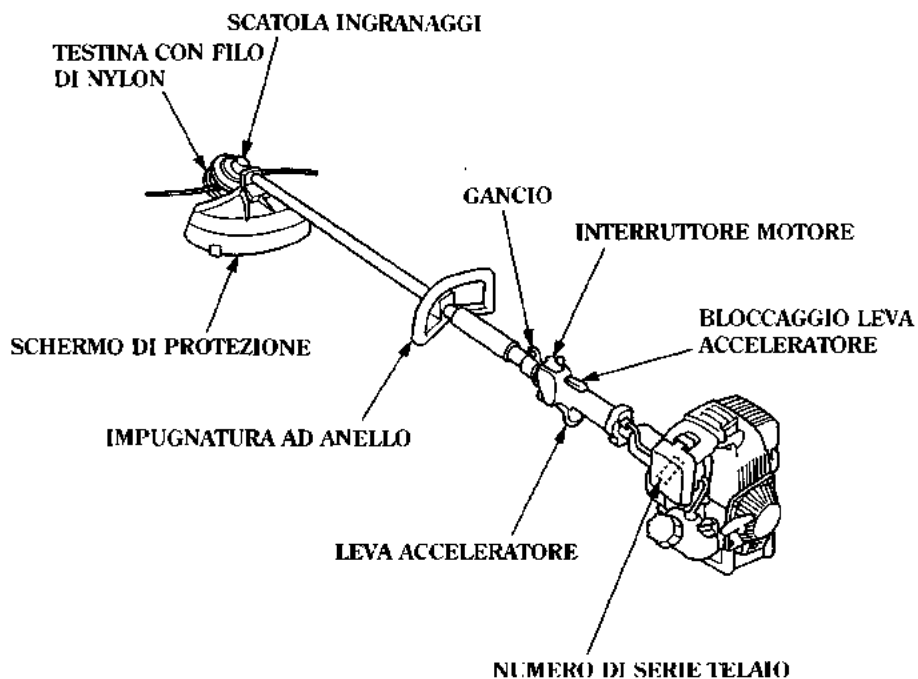
Utilizzare il decespugliatore solo con una testina con filo di nylon o con lame in plastica o metallo.

Non utilizzare lame a sega circolari.

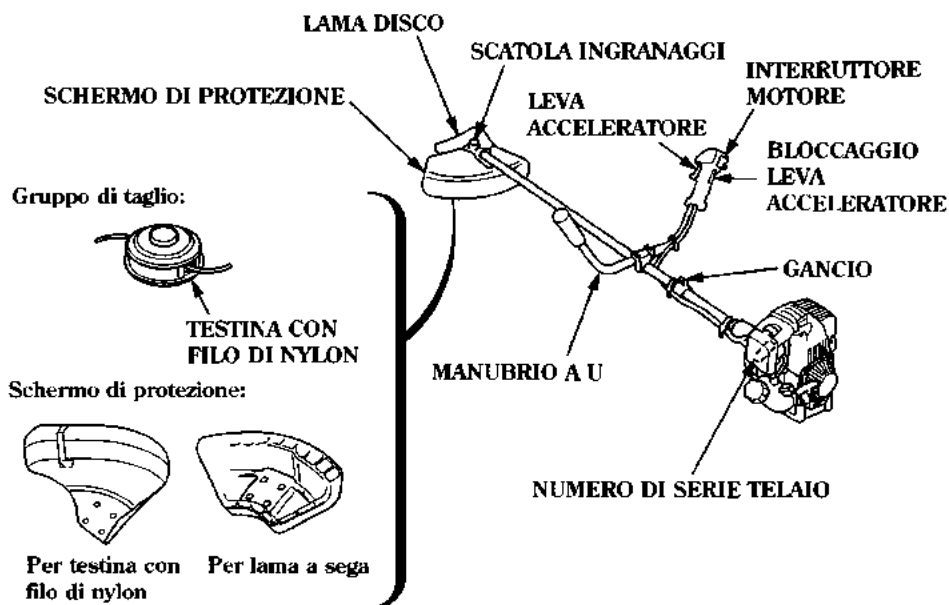


3. IDENTIFICAZIONE COMPONENTI

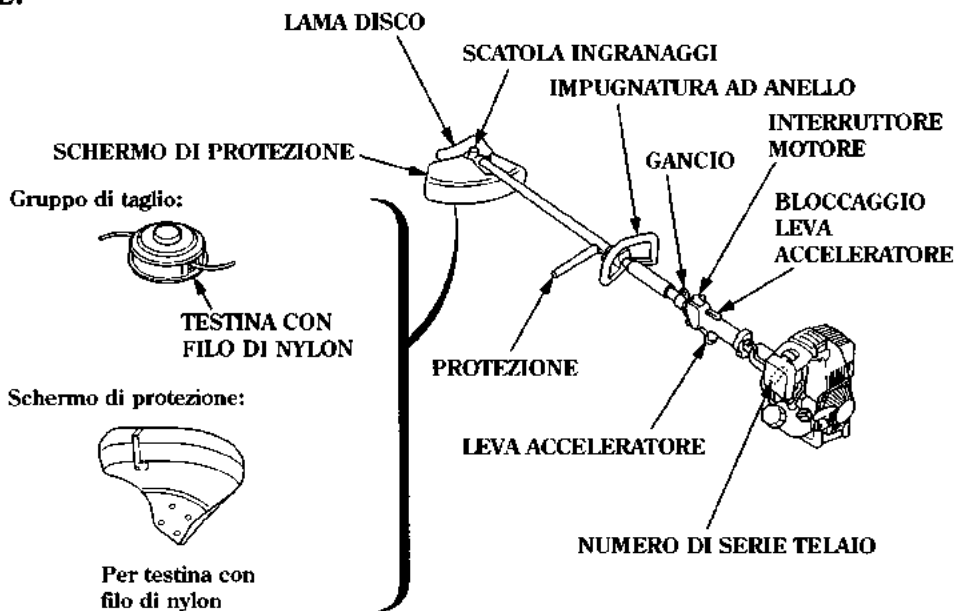
LTE:



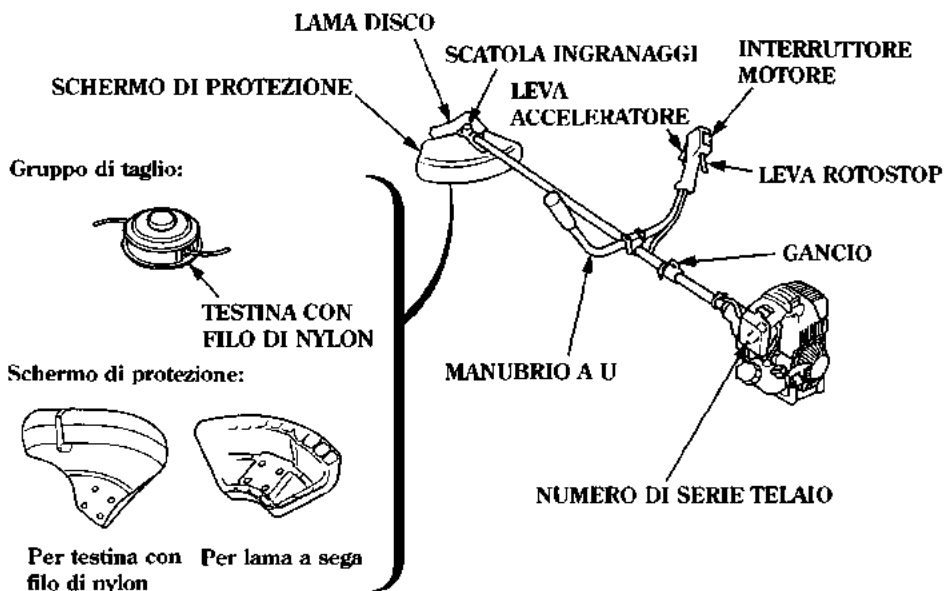
UE:



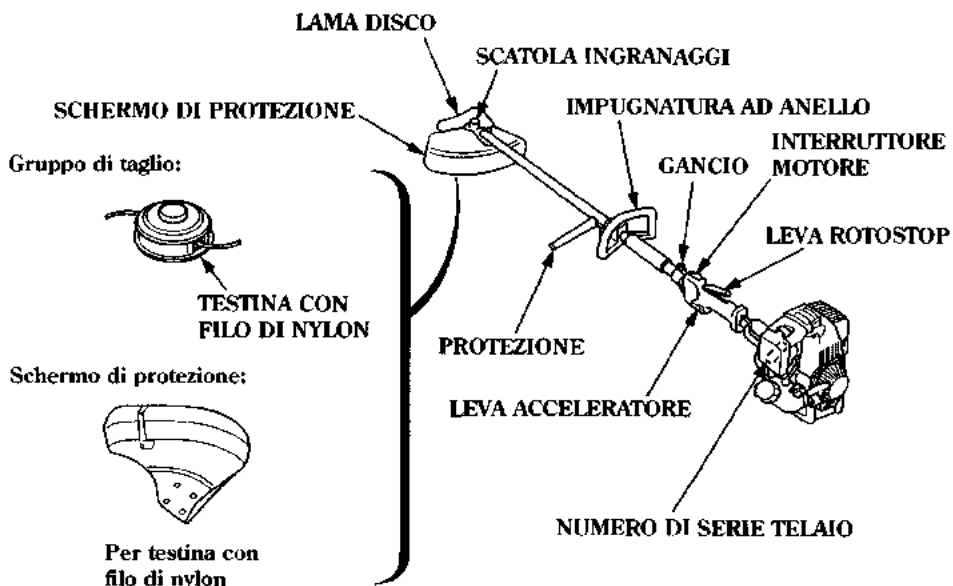
LE:

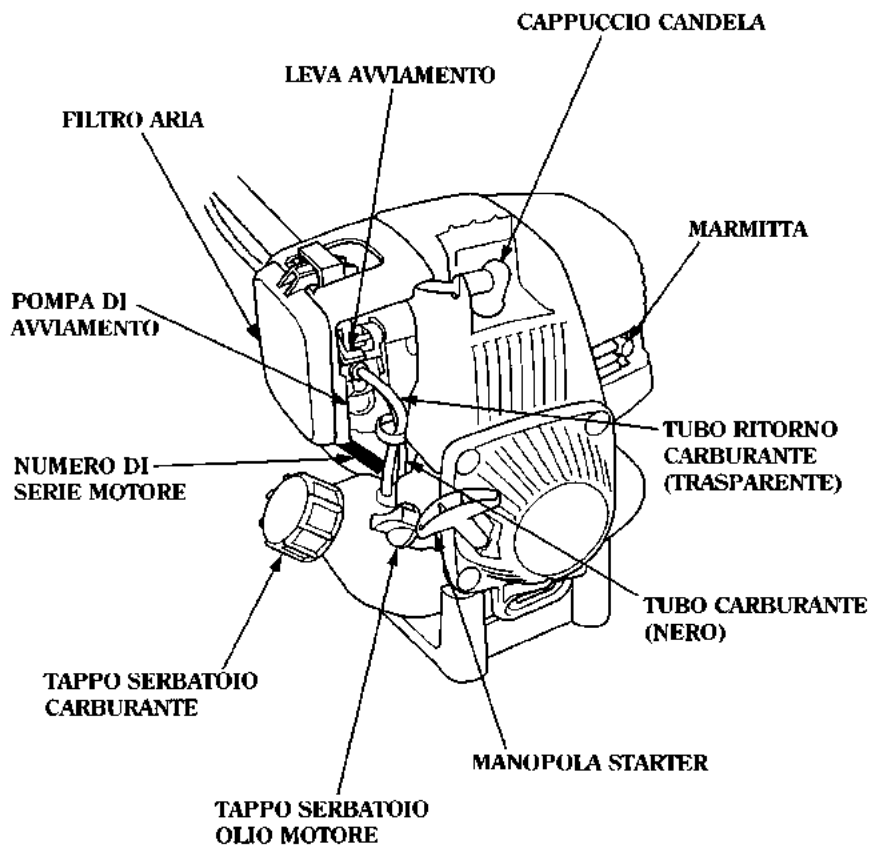


UEB:



LEB:





4. COMANDI

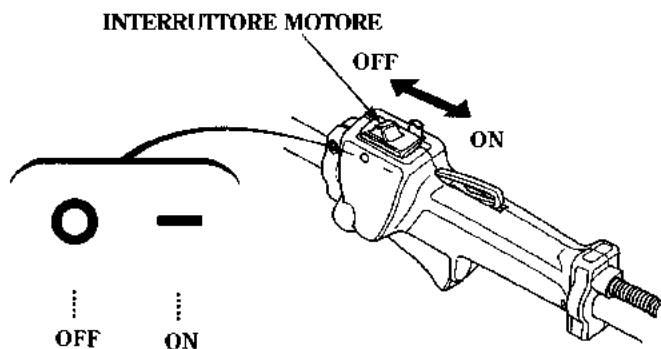
1. Interruttore motore

L'interruttore motore abilita o disabilita il sistema di accensione.

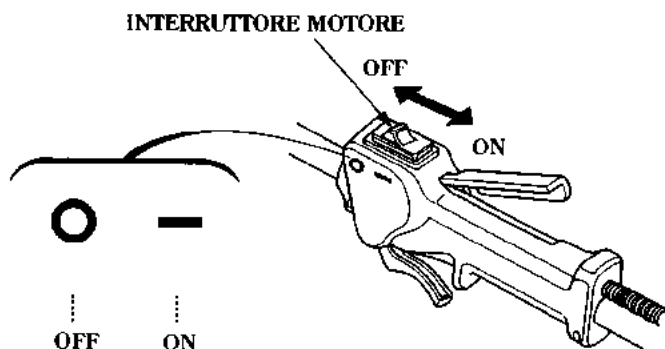
Il motore si avvia solo se l'interruttore è in posizione ON.

Posizionando l'interruttore su OFF il motore si arresta.

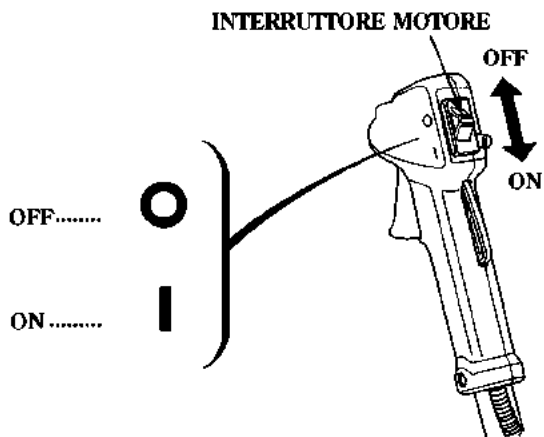
Tipo con impugnatura ad anello (LTE e LE):



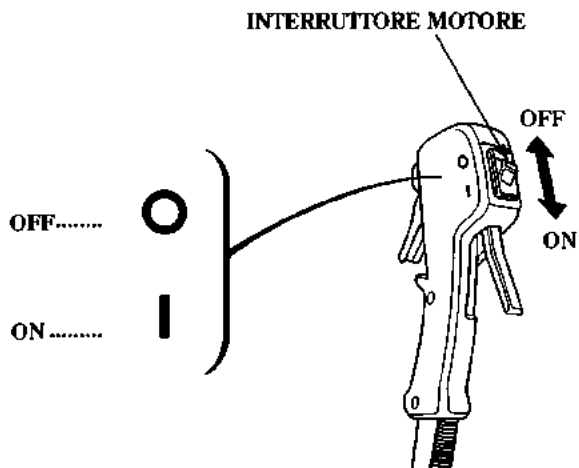
Tipo con impugnatura ad anello (LEB):



Tipo con manubrio a U (UE):



Tipo con manubrio a U (UEB):

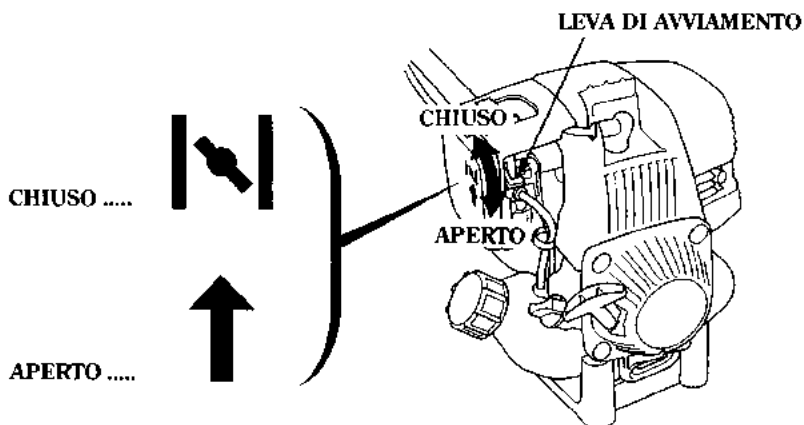


2. Leva di avviamento

La leva di avviamento apre e chiude la valvola di avviamento del carburatore.

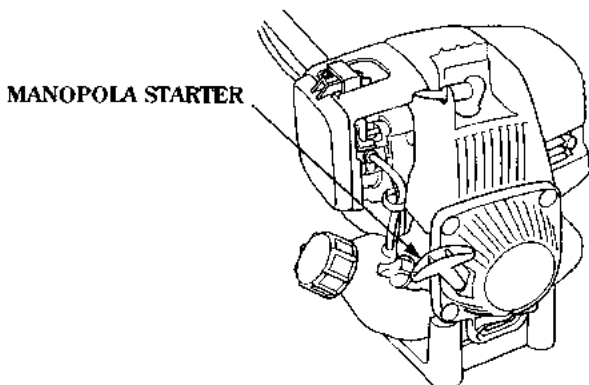
La posizione CHIUSO è adatta per avviare il motore a freddo, perché in tale posizione la miscela si arricchisce.

La posizione APERTO fornisce la corretta miscela di carburante per il funzionamento dopo l'avviamento e per riavviare il motore già caldo.



3. Manopola dello starter

Se tirata, la manopola muove lo starter che fa girare il motore.



4. Leva acceleratore (LTE, LE e UE)

La leva dell'acceleratore comanda la velocità del motore.

Tirando o rilasciando la leva dell'acceleratore come mostrato sotto, il motore aumenta o diminuisce la velocità.

NOTA: Per azionare la leva dell'acceleratore è necessario innanzitutto disattivare il sistema di bloccaggio della leva stessa.

Tirando gradualmente la leva dell'acceleratore la velocità del motore aumenta ed il gruppo di taglio (testina con filo di nylon, lama disco o lama sega) inizia a funzionare.

Per aumentare la velocità del motore e la velocità rotativa di taglio è necessario tirare ulteriormente la leva dell'acceleratore.

Rilasciando la leva dell'acceleratore la velocità del motore diminuisce ed il gruppo di taglio continua a girare per inerzia per qualche attimo, dopodiché si arresta.

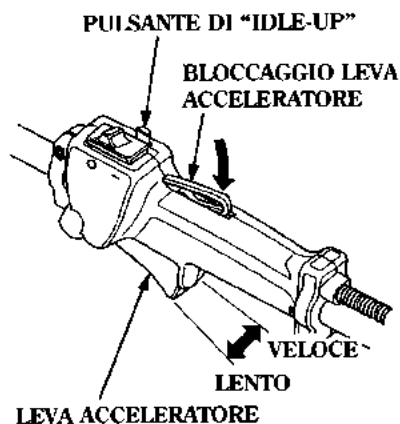
Bloccaggio leva dell'acceleratore:

Questo dispositivo rende inutilizzabile la leva dell'acceleratore. Essa non può essere tirata se il bloccaggio della stessa non è stato premuto in precedenza.

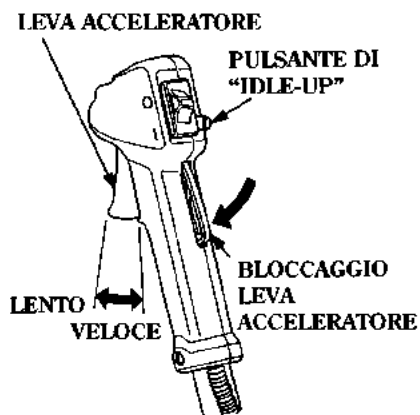
Pulsante di "idle-up":

Aiuta l'accensione del motore in caso di difficoltà di avviamento (ved. pag.44).

LTE e LE:



UE:



Leva acceleratore [LEB e UEB]

Il comando dell'acceleratore regola la velocità del motore.

Premendo o rilasciando il comando dell'acceleratore, la velocità del motore aumenta o diminuisce.

NOTA: Per sbloccare il comando dell'acceleratore è necessario premere la leva del rotostop.

Tirando gradualmente il comando dell'acceleratore, la velocità del motore aumenta e il gruppo di taglio (testina con filo di nylon, lama disco o lama sega) entra in funzione.

Per ottenere la velocità operativa del tagliente, premere il comando dell'acceleratore.

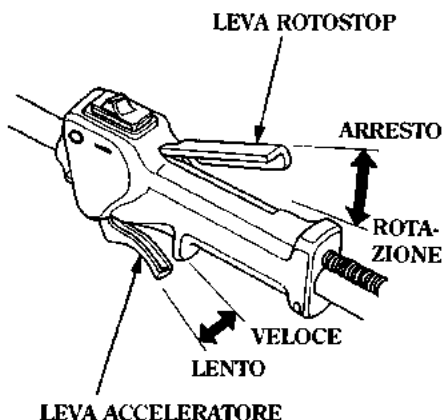
Rilasciando solamente il comando dell'acceleratore, la velocità del motore diminuisce e il gruppo di taglio continua a ruotare per inerzia, prima di arrestarsi. Rilasciando contemporaneamente sia la leva dell'acceleratore, sia quella del rotostop, la velocità del motore raggiunge il minimo e il tagliente si arresta.

Leva del rotostop:

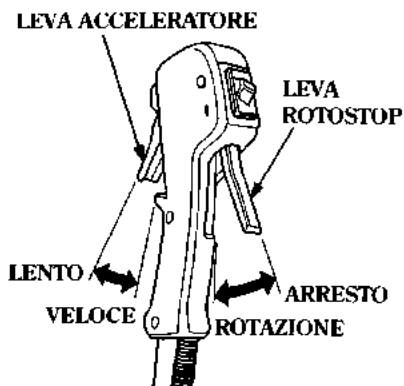
La leva del rotostop ha due funzioni:

1. Consente lo sblocco del comando dell'acceleratore. Quest'ultimo non può essere tirato, a meno che la leva del rotostop non sia stata premuta anticipatamente.
2. Se rilasciata, provoca l'arresto immediato del tagliente.

LEB:



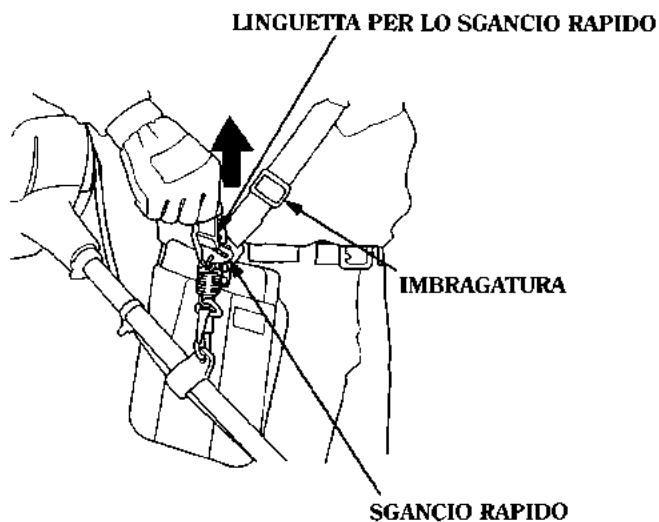
UEB:



5. Sistema di sgancio rapido

La linguetta per lo sgancio rapido è utile nei casi di emergenza in cui sia necessario allontanare velocemente da sé il decespugliatore.

Tirando la linguetta verso l'alto il decespugliatore si sgancia dall'imbragatura.



5. CONTROLLI DA EFFETTUARE PRIMA DELLA MESSA IN FUNZIONE

Per garantire una decespugliazione sicura ed efficace, procedere sempre ad un'ispezione preventiva prima di mettere in funzione la macchina:

AVVERTENZA Effettuare un'ispezione preventiva su una superficie stabile e piana, a motore fermo e dopo avere rimosso il cappuccio della candela di accensione.

1. Controllo livello olio motore

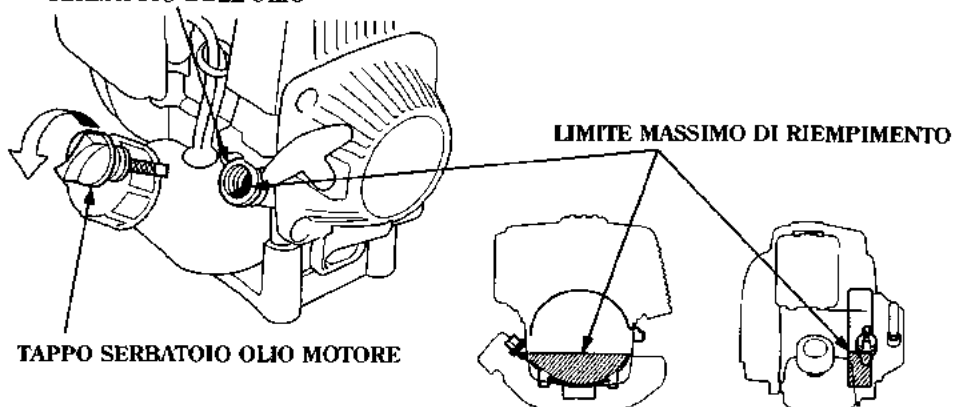
ATTENZIONE: il funzionamento del motore con livello di olio insufficiente provoca seri danni al motore.

1. Posizionare il decespugliatore su una superficie piana e rimuovere il tappo del serbatoio dell'olio.
2. Controllare il livello dell'olio: deve raggiungere l'orlo del bocchettone di riempimento del serbatoio. Controllare che l'olio non sia sporco o deteriorato.
3. Qualora il livello fosse scarso, rabboccare fino all'orlo del bocchettone di riempimento con l'olio consigliato.
Se l'olio risulta sporco o deteriorato, sostituirlo (ved. pag. 53).
4. Riposizionare il tappo del bocchettone.

Ogni 10 ore di funzionamento continuato controllare il livello di olio del motore e ripristinarlo fino a raggiungere l'orlo del bocchettone di riempimento del serbatoio.

CAPACITÀ SERBATOIO OLIO MOTORE: 0,1 ℓ

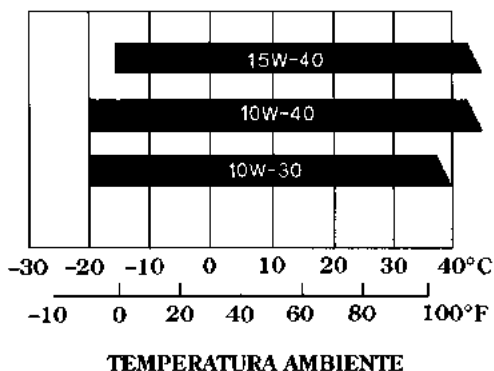
BOCCHETTONE DI RIEMPIMENTO DEL
SERBATOIO DELL'OLIO



Utilizzare un olio di prima qualità, per motori a 4 tempi Honda ad alto potere detergente o equivalente, purché certificato conforme o superiore ai requisiti richiesti dalle case automobilistiche statunitensi, di classe SG o SF. Negli oli motore di classe SG o SF tale designazione appare sul contenitore.

Scegliere la viscosità idonea per la temperatura media dell'area di utilizzo.

Categorie di viscosità SAE



ATTENZIONE:

L'impiego di oli non detergenti o adatti a motori a 2 tempi potrebbe abbreviare la durata operativa del motore.

La temperatura di utilizzo raccomandata di questo motore è compresa tra -5 e + 40° C.

2. Controllo livello carburante

Utilizzare benzina per automobili (meglio se senza piombo o a basso contenuto di piombo, per ridurre al minimo i depositi nella camera di combustione).

Non utilizzare mai una miscela olio/benzina o benzina sporca. Evitare l'ingresso di sporcizia, polvere o acqua nel serbatoio del carburante.

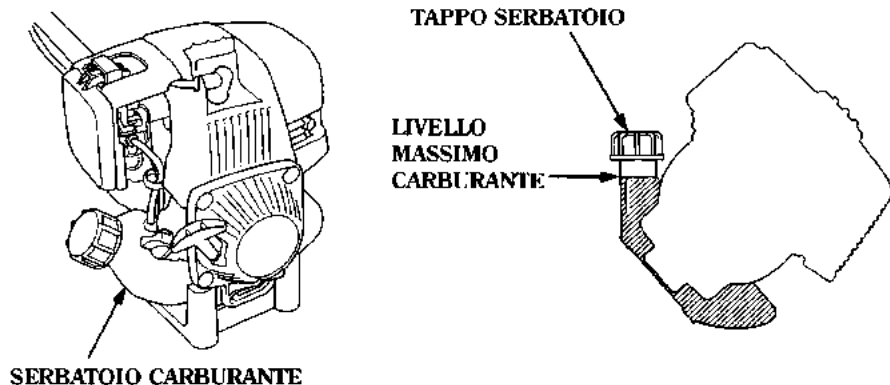
▲ AVVERTENZA

- **La benzina è estremamente infiammabile e in determinate condizioni può esplodere.**
- **Riempire il serbatoio a motore spento e in una zona ben ventilata. Non fumare e non provocare fiamme o scintille nella zona in cui si sta riempiendo il serbatoio o nel luogo in cui si conserva la benzina.**
- **Non riempire troppo il serbatoio (non deve esserci carburante nel bocchettone di riempimento del serbatoio). Una volta immesso il carburante assicurarsi che il tappo sia chiuso correttamente e in modo sicuro.**
- **Fare attenzione a non spandere il carburante durante il riempimento del serbatoio. Il carburante caduto a terra o i vapori di carburante possono prendere fuoco. Qualora venga rovesciato carburante, assicurarsi che la zona sia bene asciutta prima di accendere il motore.**
- **Evitare contatti ripetuti o prolungati del carburante con la pelle, e non inalare i vapori. TENERE FUORI DALLA PORTATA DEI BAMBINI.**

ATTENZIONE: Si sconsiglia l'uso di sostitutivi della benzina, poiché potrebbero danneggiare i componenti del motore.

-
1. Controllare visivamente il livello del carburante dall'esterno del serbatoio, tenendo diritto il bocchettone di riempimento.
 2. Se il livello è basso, rabboccare fino al livello indicato. Rimuovere gradualmente il tappo del serbatoio in modo da fare fuoriuscire la pressione che si trova all'interno. Se il tappo viene rimosso bruscamente, il carburante potrebbe fuoriuscire di getto.

CAPACITÀ SERBATOIO CARBURANTE: UMK422: 0,45 ℓ
UMK431: 0,65 ℓ



Benzine che contengono alcool

Qualora si decidesse di fare uso di una benzina che contiene alcool (“gashol”), assicurarsi che il contenuto di ottani sia almeno pari a quello consigliato da Honda. Esistono due tipi di “gashol”: uno contenente etanolo ed uno contenente metanolo. Non utilizzare “gashol” che contenga più del 10% di etanolo. Non usare benzina che contenga metanolo (alcool metilico o alcool di legno) se essa non contiene anche cosolventi e anticorrosivi per metanolo. Non usare mai benzina che contenga più del 5% di metanolo, anche se contiene cosolventi ed anticorrosivi.

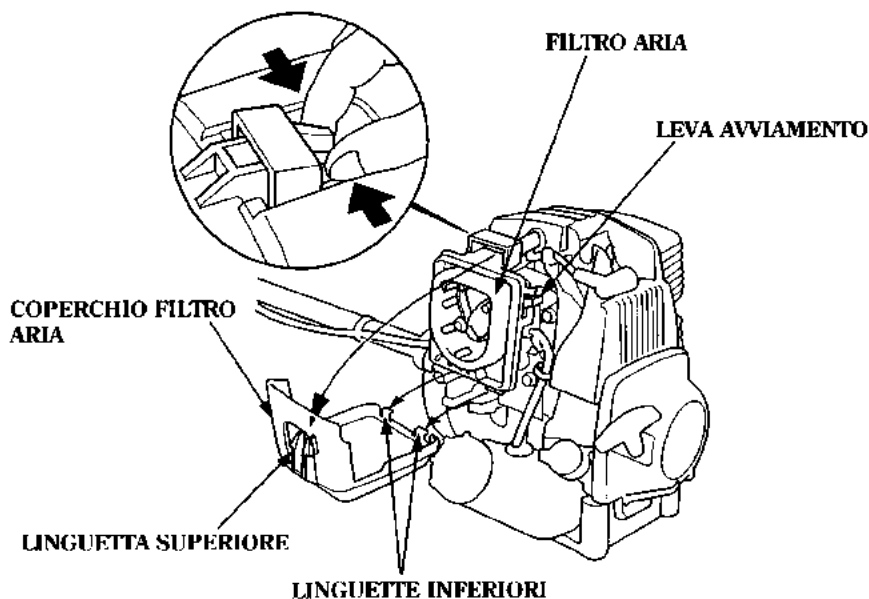
NOTA:

- La garanzia non contempla gli eventuali danni del sistema di alimentazione o i difetti del motore provocati dall’impiego di carburanti contenenti alcool. Honda non può assumersi la responsabilità dell’impiego di carburanti contenenti metanolo, poiché la loro idoneità all’uso non è stata ancora completamente accertata.
- Prima di acquistare carburante da una stazione di servizio non conosciuta, verificare se contiene alcool. In caso affermativo, accertarsi del tipo e della percentuale. Qualora si riscontrassero sintomi di funzionamento difettoso durante l’impiego di una benzina che contiene alcool, o che si suppone ne contenga, sostituirla con benzina che non ne contiene.

3. Controllo elementi del filtro dell'aria

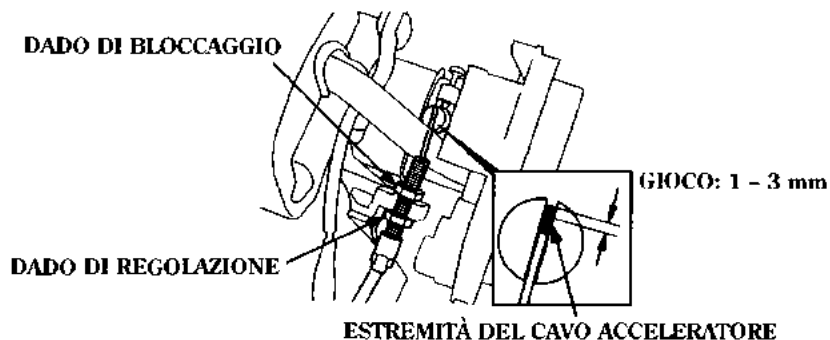
ATTENZIONE: Non mettere mai in funzione il motore senza il filtro dell'aria; ciò provocherebbe un'usura accelerata del motore.

1. Porre la leva dell'avviamento in posizione CHIUSO (verso l'alto).
2. Rimuovere il coperchio del filtro dell'aria sganciando la linguetta superiore che si trova sul coperchio, e le due linguette inferiori.
3. Verificare che il filtro non sia sporco o ostruito.
Se necessario pulire il filtro (ved. pag. 55).
4. Riposizionare il filtro dell'aria.
5. Riposizionare il coperchio inserendo prima le linguette inferiori, poi la linguetta superiore.



4. Controllo gioco cavo acceleratore

- Verificare, tirando e rilasciando alcune volte il comando dell'acceleratore, che il cavo acceleratore abbia all'estremità un gioco da 1 a 3 mm.

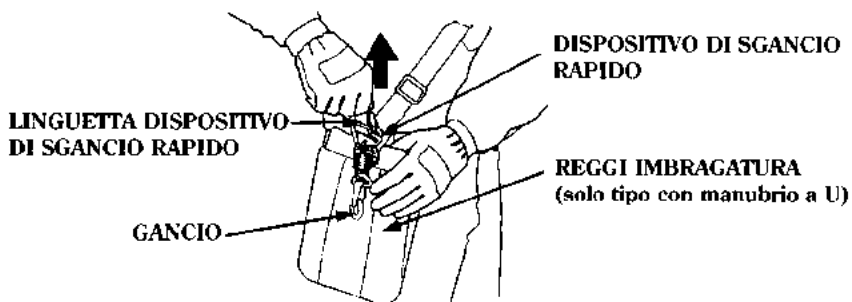


Se il gioco del cavo non è come nella figura, procedere alla regolazione (ved. pag. 64).

- Accertarsi che la leva dell'acceleratore abbia un funzionamento scorrevole e che ritorni sempre in posizione una volta rilasciata.

5. Controllo dispositivo di sgancio rapido

1. Indossare l'imbragatura.
2. Accertarsi che il dispositivo si sganci immediatamente tirando la linguetta verso l'alto e trattenendo con la mano sinistra il reggi imbragatura (solo tipo con manubrio a U).
3. Per riattaccare il decespugliatore all'imbragatura inserire la linguetta del dispositivo di sgancio nella fessura del dispositivo stesso.



Se il dispositivo non si sgancia, farlo controllare e riparare dal servizio assistenza della propria zona.

6. Controllo gruppo di taglio

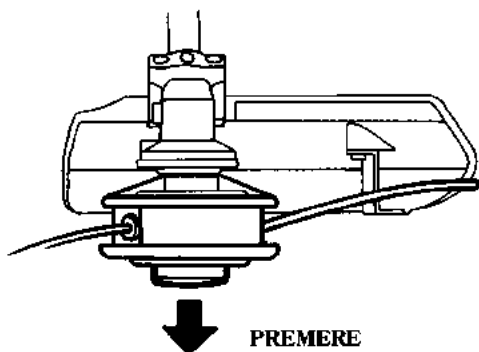
Controllo testina con filo di nylon:

AVVERTENZA Per ragioni di sicurezza si raccomanda di verificare la testa di taglio prima di avviare il motore. Il funzionamento del decespugliatore con la testa allentata, crepata o danneggiata può provocare lesioni personali o danni alla macchina. L'eventuale caduta della testa dovuta all'allentamento dell'attacco può ferire gravemente l'operatore o le persone presenti, o addirittura provocarne la morte.

ATTENZIONE: Indossare guanti pesanti per proteggere le proprie mani quando si riavvolge la bobina.

1. Arrestare il motore e rimuovere il cappuccio della candela di accensione.
2. Verificare che l'attacco della testa non sia allentato.
Nel caso lo fosse, serrare con forza (ved. pag. 56).
Se l'operazione richiedesse troppa forza, consultare il proprio distributore Honda autorizzato.
3. Accertarsi che il filo di nylon non sia sfilacciato.
Se il filo fosse danneggiato, fatelo avanzare seguendo le procedure seguenti.

Il filo di nylon avanza con una semplice pressione al suolo della testina di nylon con motore in funzione. Utilizzare anche uno schermo di protezione dai detriti con coltello di taglio.



Ispezione lama:

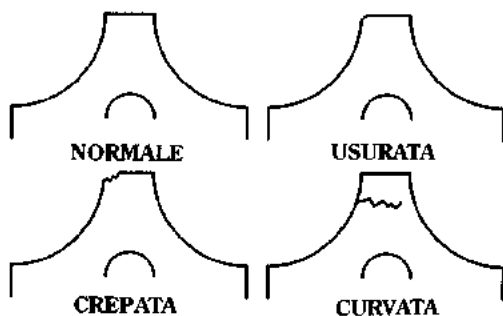
▲ AVVERTENZA Per sicurezza verificare, prima di avviare il motore, che la lama non sia usurata o danneggiata, e che il dado della lama sia serrato a fondo. L'impiego del decespugliatore con la lama usurata, crepata o danneggiata può causare ferite personali o danni alla macchina. Una lama usurata, crepata o danneggiata può rompersi ed i frammenti potrebbero colpire l'operatore o le persone presenti, causandone il grave ferimento o addirittura la morte.

ATTENZIONE: Indossare guanti pesanti per proteggere le proprie mani quando si opera con la lama.

1. Arrestare il motore e rimuovere il cappuccio della candela di accensione.
2. Assicurarsi che il dado che blocca la lama sia serrato a fondo.
In caso contrario, serrarlo (ved. pag. 58).
Se ciò richiedesse troppa forza, rivolgersi al proprio rivenditore Honda autorizzato.
3. Controllare che la lama non sia usurata, curvata, crepata o comunque danneggiata .
Se la lama è usurata, crepata, scheggiata o in altro modo danneggiata, sostituirla con una nuova originale Honda o equivalente (ved. pag. 58).

Una lama smussata può essere affilata.

Se l'operazione fosse troppo complessa, rivolgersi al proprio rivenditore Honda autorizzato.



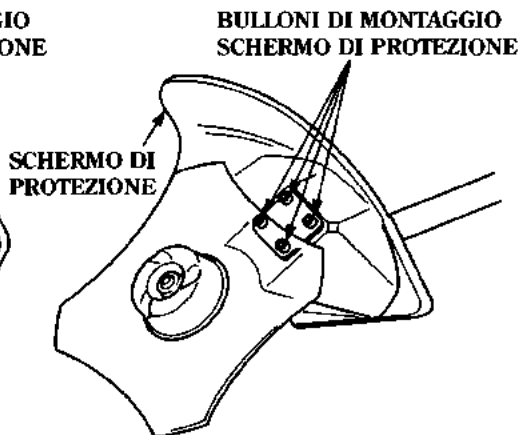
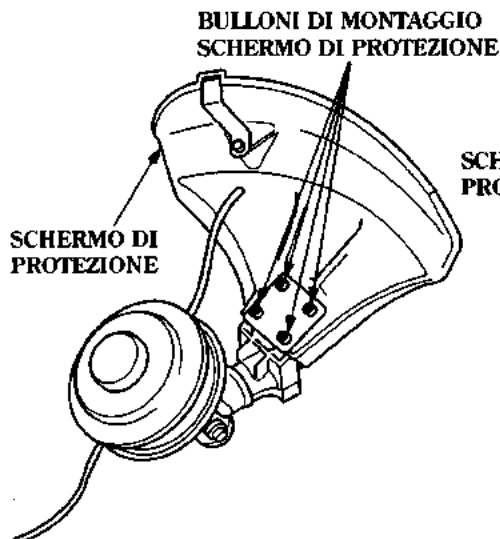
7. Ispezione dello schermo di protezione dai frammenti

▲ AVVERTENZA

- **Non usare mai il decespugliatore senza lo schermo di protezione. I sassi o gli altri oggetti proiettati dal gruppo di taglio rotante (testina con filo di nylon, lama disco o lama sega) o l'accidentale contatto con il gruppo stesso potrebbero causare lesioni personali o danni alle cose.**
 - **Non toccare il coltello di taglio per evitare di ferirsi le mani.**
1. Ispezionare lo schermo di protezione per accertarsi che sia installato correttamente e che non sia danneggiato. Qualora lo fosse, sostituirlo prima di utilizzare il decespugliatore.
 2. Controllare i bulloni di montaggio dello schermo di protezione per accertarsi che non si siano allentati. Se necessario, serrarli a fondo.

Testa con filo di nylon:

Lama disco/sega:

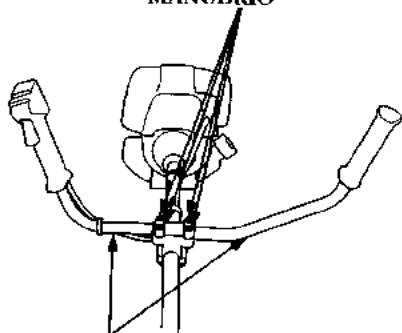


8. Controllo di tutti i dadi e i bulloni

1. Controllare che i dadi e i bulloni non siano allentati e, se necessario, stringere a fondo.
2. Controllare i dadi e i bulloni dell'impugnatura e verificare che non siano allentati. Se necessario, serrare a fondo.

UE:

**BULLONI DI MONTAGGIO
MANUBRIO**

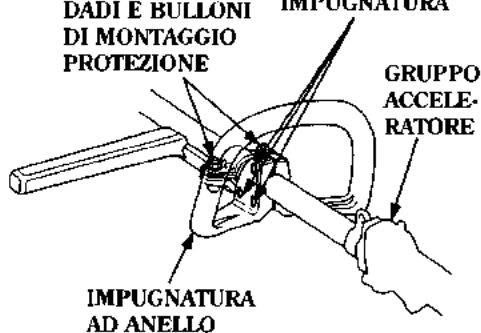


MANUBRIO A U

LE:

**DADI E BULLONI
DI MONTAGGIO
PROTEZIONE**

**VITI DI MONTAGGIO
IMPUGNATURA**

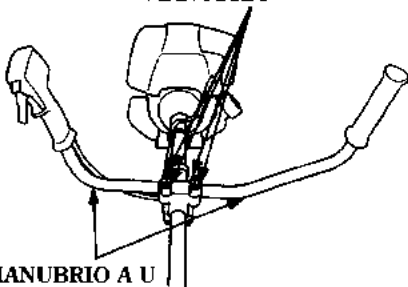


**IMPUGNATURA
AD ANELLO**

**GRUPPO
ACCELE-
RATORE**

UEB:

**BULLONI DI MONTAGGIO
MANUBRIO**

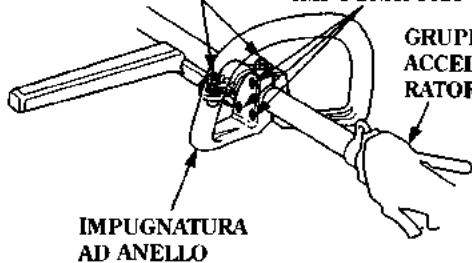


MANUBRIO A U

LEB:

**DADI E BULLONI
DI MONTAGGIO
PROTEZIONE**

**VITI DI MONTAGGIO
IMPUGNATURA**



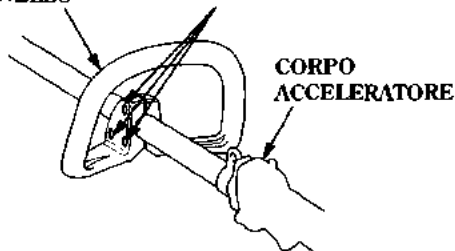
**IMPUGNATURA
AD ANELLO**

**GRUPPO
ACCELE-
RATORE**

LTE:

**IMPUGNATURA
AD ANELLO**

**VITI DI MONTAGGIO
IMPUGNATURA**



**CORPO
ACCELERATORE**

9. Controllo della leva del rotostop (LEB e UEB)

Verificare i punti seguenti relativi alla leva del rotostop:

il gioco completo non deve essere inferiore a 29-33 mm (LEB), 35-39 mm (UEB);

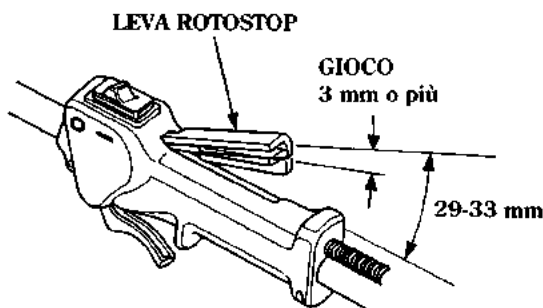
che ritorni sempre al punto di partenza;

che funzioni in modo scorrevole e liberamente nei seguenti 3 casi:

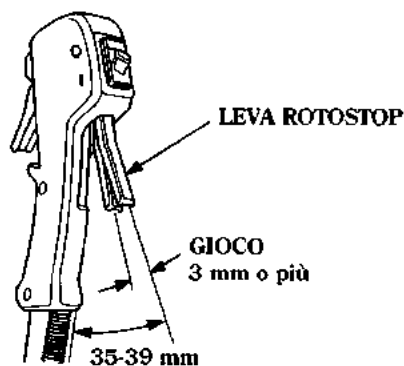
- Tirare la leva del rotostop e rilasciarla lentamente.
- Mentre si tira la leva del rotostop, tirare contemporaneamente la leva dell'acceleratore, per poi rilasciare solamente quest'ultima lentamente.
- Tirare la leva del rotostop e la leva dell'acceleratore, per poi rilasciarle entrambe lentamente.

Qualora un elemento di quelli suindicati dovesse apparire anomalo, fare ispezionare il decespugliatore ed eventualmente farlo riparare presso il servizio assistenza autorizzato.

LEB:



UEB:



10. Verificare il funzionamento del sistema rotostop (LEB e UEB)

AVVERTENZA Per evitare gravi lesioni personali scollegare il cappuccio della candela di accensione per prevenire l'accensione accidentale dell'apparecchio.

ATTENZIONE: Indossare guanti pesanti per proteggere le proprie mani prima di maneggiare il gruppo di taglio.

Arrestare il motore e rimuovere il cappuccio della candela di accensione.

Verificare che il sistema rotostop funzioni correttamente.

Durante la rotazione manuale del gruppo di taglio, verificare che vi sia una differenza di resistenza tra il momento in cui la leva del rotostop è rilasciata e il momento in cui è premuta.

Se si riesce a ruotare il gruppo di taglio scorrevolmente senza premere la leva del rotostop, se non vi è differenza di resistenza tra il momento in cui la leva è rilasciata e il momento in cui è tirata o se il funzionamento sembra anomalo, fare ispezionare ed eventualmente riparare il decespugliatore dal proprio servizio autorizzato di assistenza.

6. AVVIAMENTO DEL MOTORE

⚠ AVVERTENZA

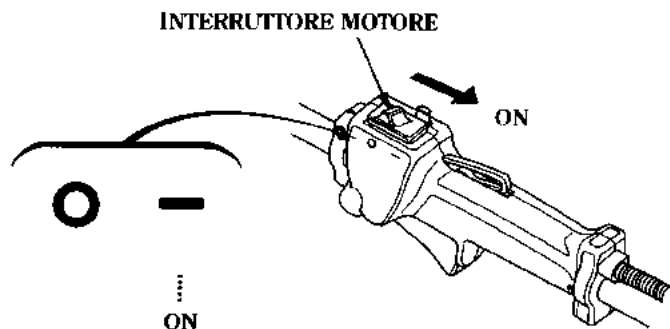
- I gas di scarico contengono monossido di carbonio, che è una sostanza velenosa. Non avviare mai il motore in ambienti chiusi. Fare sempre in modo che vi sia una ventilazione adeguata.
- Avviare il motore ponendosi in un punto lontano dalle persone, dagli animali domestici e dagli edifici circostanti. Assicurarsi che non vi siano ostacoli nell'area in cui si prevede di lavorare.

ATTENZIONE: Non avviare il motore tenendo il decespugliatore appeso all'imbragatura, o sollevato in aria e staccato dal terreno. L'apparecchio potrebbe compiere movimenti imprevisti provocando lesioni alle gambe, ecc.

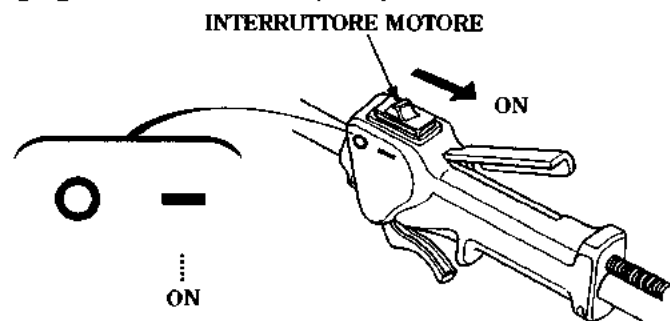
NOTA: Posare il decespugliatore in una zona priva di ostacoli, ed assicurarsi che il gruppo di taglio non sia in contatto con il terreno o altri materiali.

1. Ruotare l'interruttore del motore in posizione ON.

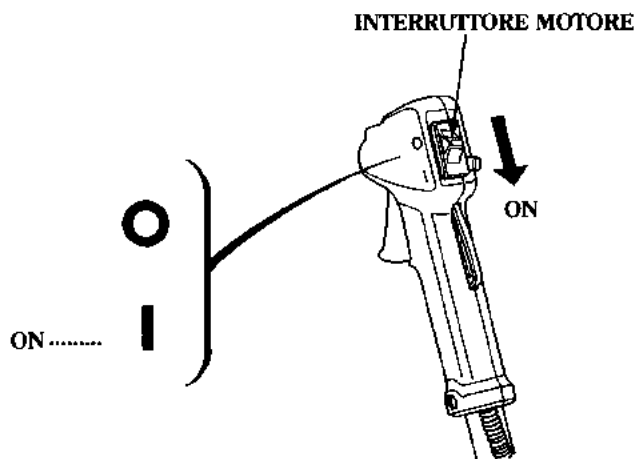
Tipo con impugnatura ad anello (LTE e LE):



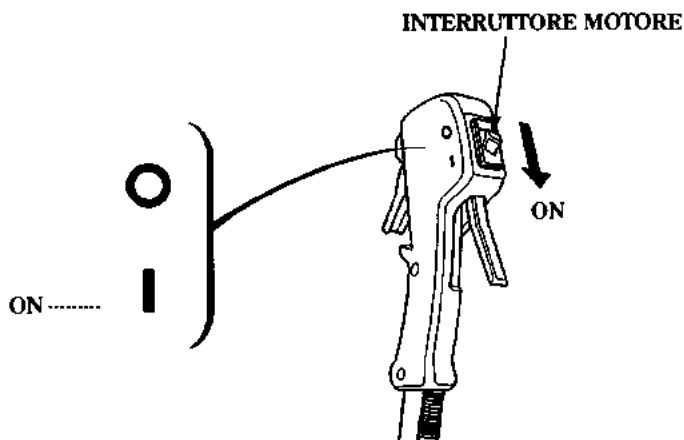
Tipo con impugnatura ad anello (LEB)



Tipo con manubrio a U (UE):

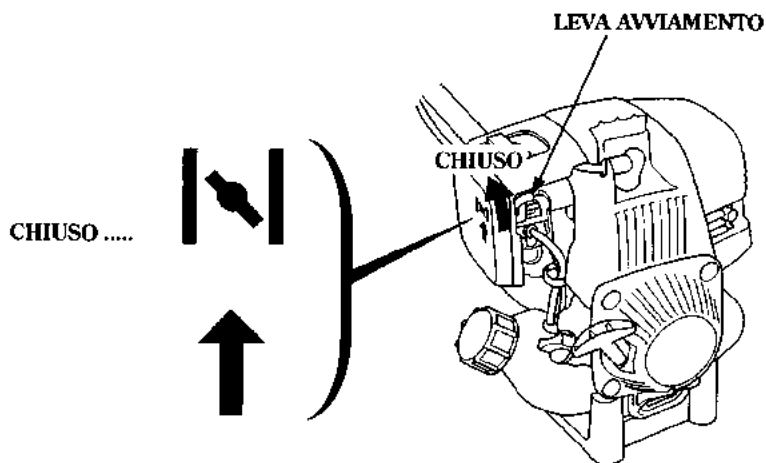


Tipo con manubrio a U (UEB):

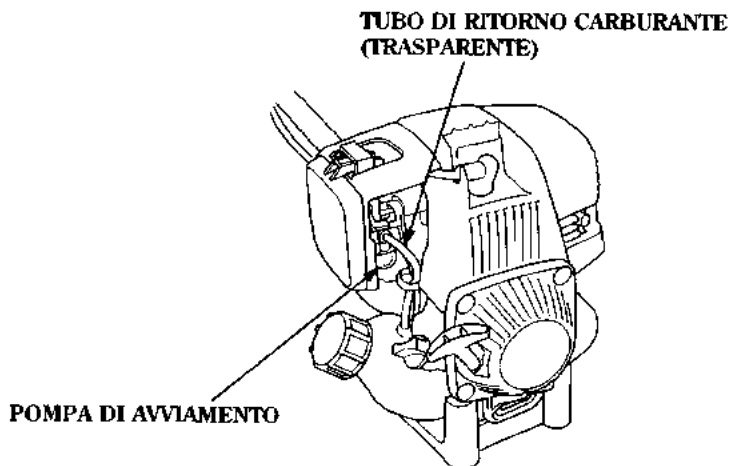


-
2. Per avviare il motore a freddo, spostare la leva dell'avviamento in posizione **CHIUSO**.

Per riavviare un motore già caldo, lasciare la leva dell'avviamento in posizione **APERTO**.



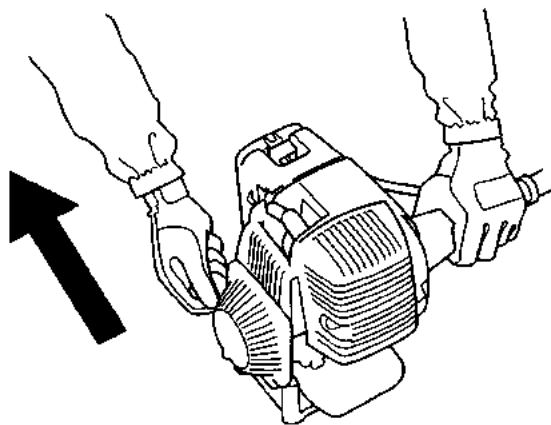
3. Premere ripetutamente la pompa di avviamento finché il flusso non sarà visibile attraverso il tubo (trasparente) di ritorno del carburante.



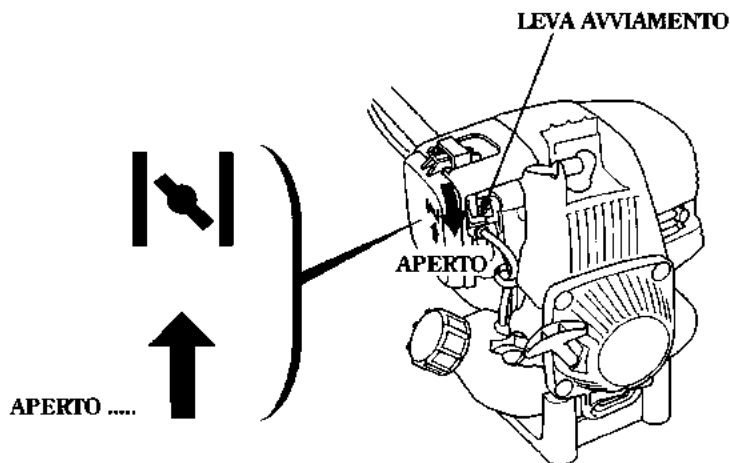
-
4. Tenere il tubo principale in una mano, e con l'altra tirare leggermente la manopola dello starter fino ad avvertire una resistenza, dopodiché tirare bruscamente. Riportare delicatamente la manopola in posizione.

ATTENZIONE:

- Fare in modo che la manopola dello starter non ritorni indietro violentemente, sbattendo contro il motore.
- Non tirare la manopola dello starter a motore acceso perché potrebbe essere dannoso per il motore.



5. Se la leva dell'avviamento è in posizione CHIUSO per avviare il motore, riportarla gradualmente in posizione APERTO man mano che il motore si riscalda.



Funzione "idle-up" (LTE, LE e UE)

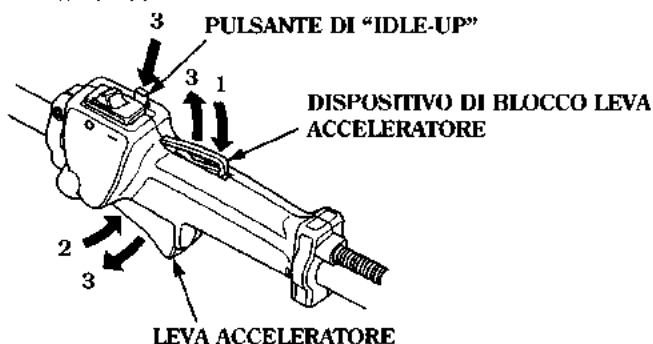
Questa funzione serve quando il motore stenta a partire, e ne aiuta l'avviamento mediante la lieve apertura della valvola a farfalla del carburatore.

1. Tenere abbassato il dispositivo di blocco della leva dell'acceleratore.
2. Tirare la leva dell'acceleratore.
3. Premere il pulsante di "idle-up", quindi rilasciare la leva dell'acceleratore e il dispositivo di blocco della leva stessa in questo ordine.
4. Avviare il motore.

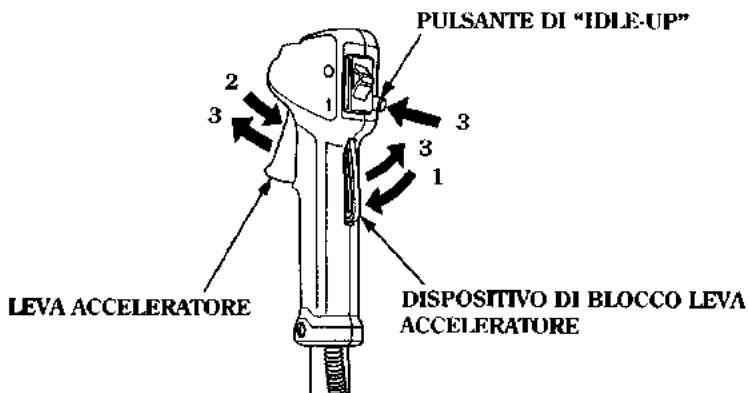
NOTA: Questa funzione non può essere utilizzata durante il lavoro di decespugliazione.

Qualora il motore non parta neppure in seguito alla funzione di "idle-up", consultare il servizio assistenza Honda.

Tipo con impugnatura ad anello:



Tipo con manubrio a U:



7. OPERAZIONE DI DECESPUGLIAZIONE

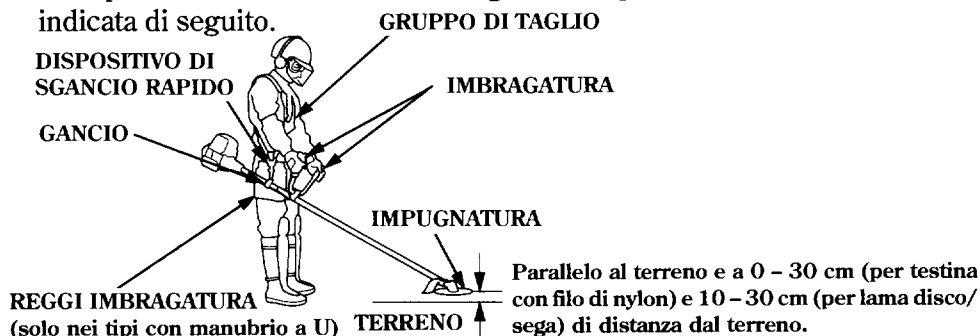
Prima di utilizzare il decespugliatore leggere ed accertarsi di avere ben compreso le istruzioni di sicurezza fornite dalla pag. 4 alla pag.13.

Qualora si notino vibrazioni, suoni, odori anomali o altri segnali insoliti, arrestare immediatamente il motore e consultare il proprio distributore autorizzato Honda.

Regolazione della posizione di trasporto del decespugliatore:

Arrestare il motore e regolare la lunghezza dell'imbragatura.

1. Regolare l'imbragatura in modo che il dispositivo di sgancio rapido si trovi sulla propria coscia destra.
2. Agganciare il decespugliatore tramite l'apposita asola nel gancio che si trova sull'imbragatura.
3. Tenere il decespugliatore con entrambe le mani, in modo che il gruppo di taglio (testina con filo in nylon, lama disco o lama di sega) si trovi parallelo al terreno.
4. Regolare la lunghezza dell'imbragatura per far sì che il gruppo di taglio si trovi parallelo al terreno e vi rimanga al di sopra, mantenendo la distanza indicata di seguito.



AVVERTENZA Non adoperare il decespugliatore con il gruppo di taglio rotante in posizione tale da poter toccare i piedi dell'operatore, per evitare lesioni ai piedi stessi in caso di contatto con il gruppo di taglio rotante.

Arrestare il motore e controllare il bilanciamento tra la parte anteriore e quella posteriore del decespugliatore.

1. Tenere il decespugliatore nella posizione corretta come indicato sopra.
2. Allentare gradualmente la presa sull'impugnatura. Non lasciare, ma porre entrambe le mani delicatamente sull'impugnatura ed assicurarsi che la distanza del gruppo di taglio dal terreno non aumenti troppo. Sarà necessario procedere ad una regolazione se il gruppo di taglio si alza superando l'altezza delle ginocchia dell'operatore. Non usare il decespugliatore prima di avere effettuato la regolazione, e per effettuarla consultare il proprio rivenditore autorizzato Honda.

Funzionamento di base:

- Con il motore in folle agganciare il decespugliatore all'imbracatura e tenerlo nella posizione corretta. Fare attenzione ad evitare qualsiasi contatto con il gruppo di taglio (testina con filo di nylon, lama disco o lama sega) mentre si maneggia il decespugliatore a motore acceso.

Il gruppo di taglio non deve ruotare quando il motore è in folle. Qualora ciò avvenisse, regolate correttamente il minimo prima di utilizzare il decespugliatore. Per fare ciò consultare il proprio servizio di assistenza.

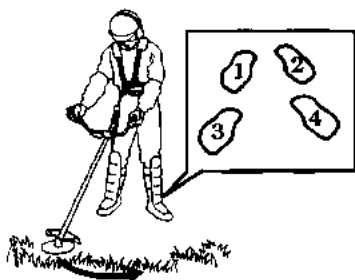


- Tenere saldamente il decespugliatore con entrambe le mani, passando le dita ed il pollice attorno alle impugnature, come mostrato nella figura. Ciò aiuterà a tenere il decespugliatore sotto controllo in qualunque momento.
- Tenersi saldi e ben bilanciati sui piedi.
- Non sporgersi in avanti.
- Tenere il gruppo di taglio al di sotto dell'altezza del ginocchio.
- Tenere tutte le parti del corpo lontane dal gruppo di taglio rotante e da tutte le superfici calde.



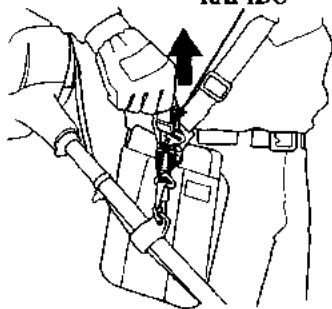
- Non utilizzare il decespugliatore facendo uso della forza del braccio, bensì muovendo il bacino, in modo che il gruppo di taglio ondeggi ad arco da destra a sinistra.
Tenere il decespugliatore in modo da poter passare il peso del proprio corpo dalla gamba destra alla sinistra in modo semplice e sicuro, e camminare lentamente.
- Se si utilizza il decespugliatore su una lieve discesa, posizionarsi sulla parte bassa della pendenza. Le discese ripide sono scivolose ed è possibile perdere l'equilibrio. Non utilizzare il decespugliatore su discese ripide.

ATTENZIONE: Fare attenzione a come si cammina. Non utilizzare il decespugliatore su superfici sdruciolevoli, perché è possibile perdere l'equilibrio.



- In caso di emergenza tirare verso l'alto la linguetta del dispositivo di sgancio rapido per staccare il decespugliatore dall'imbragatura.

LINGUETTA DISPOSITIVO DI SGANCIO
RAPIDO



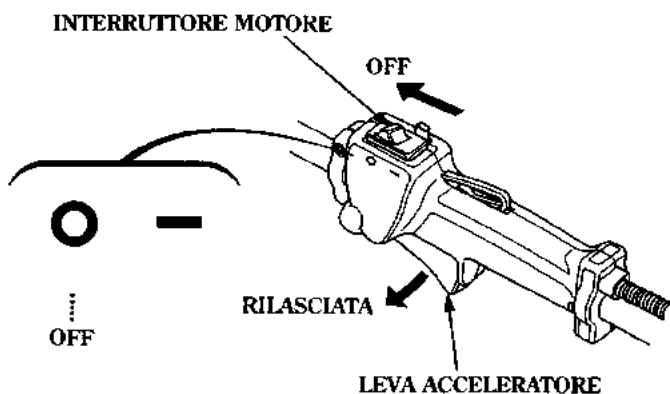
- Il decespugliatore non è stato progettato per tagliare gli alberi. Non usarlo come macchina potatrice.

8. ARRESTO DEL MOTORE

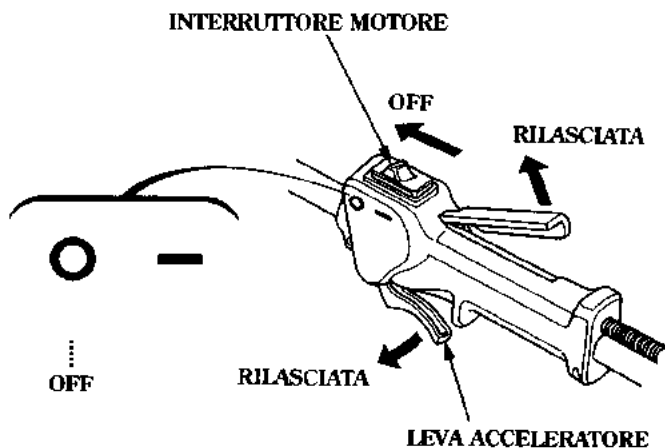
1. Rilasciare la leva dell'acceleratore.
2. Portare l'interruttore del motore in posizione OFF.

ATTENZIONE: Tenere presente che il gruppo di taglio continua a girare qualche attimo per inerzia dopo che il motore si è arrestato.

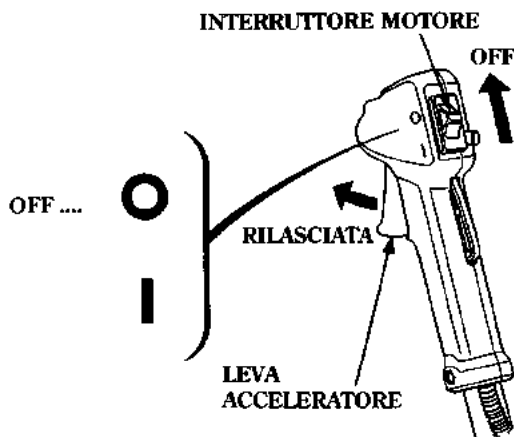
Tipo con impugnatura ad anello (LTE e LE):



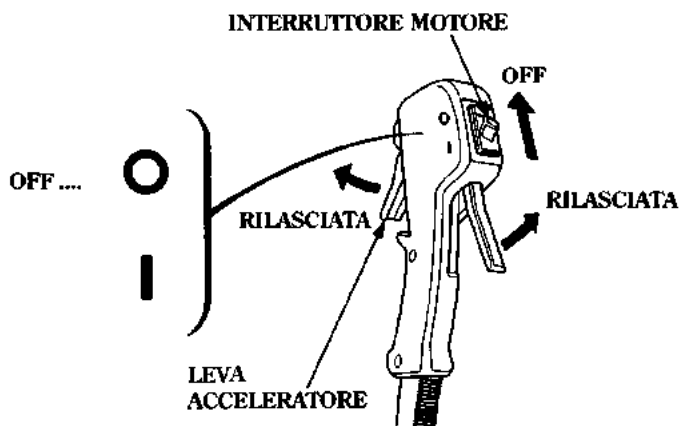
Tipo con impugnatura ad anello (LEB):



Tipo con manubrio a U (UE):



Tipo con manubrio a U (UEB):



NOTA: Accertarsi che il motore sia spento e che il gruppo di taglio si sia fermato prima di appoggiare al suolo il decespugliatore.

9. MANUTENZIONE

AVVERTENZA

- Prima di procedere a qualunque lavoro di manutenzione posare il decespugliatore su una superficie piana, arrestare il motore e rimuovere il cappuccio della candela di accensione per essere certi che il motore non possa avviarsi accidentalmente.
- La manutenzione del decespugliatore deve essere effettuata da un rivenditore autorizzato Honda, a meno che il proprietario della macchina, oltre ad avere a disposizione gli utensili appropriati ed i dati utili per la manutenzione, ritenga di essere tecnicamente qualificato.

ATTENZIONE: utilizzare per la manutenzione o la riparazione esclusivamente parti di ricambio originali Honda o equivalenti. I pezzi di ricambio che non siano di qualità equivalente possono danneggiare la macchina.

Allo scopo di mantenere prestazioni di alto livello è essenziale procedere ad un'ispezione ed una regolazione periodiche dell'Honda UMK422/UMK431. Anche una manutenzione regolare contribuisce al prolungamento della durata della macchina. Le scadenze ed il tipo di manutenzione da effettuarsi sono indicati nel grafico della pagina successiva.

Per mantenere una buona efficienza ed una maggiore durata della macchina, ripulire dopo ciascun utilizzo la parte inferiore dello schermo di protezione dai frammenti di erba accumulati, rimuovendoli con l'acqua di un tubo per annaffiare e/o raschiandoli con uno spazzolino di ferro ed un raschietto.

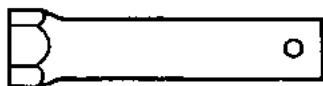
Programma di manutenzione

PERIODO DI MANUTENZIONE REGOLARE (4) Effettuare ogni mese o ad ogni ora di servizio indicata, scegliendo delle due la scadenza che precede.		Prima di ogni utilizzo	Primo mese o prime 10 ore	Ogni tre mesi o 25 ore	Ogni 6 mesi o 50 ore	Ogni anno o 100 ore	Ogni 2 anni o dopo 300 ore	Ved. pagina
VOCE								
Olio motore	Controllare	○						28
	Cambiare		○		○			53
Filtro aria	Controllare	○						33
	Pulire			○ (1)				55
Gruppo di taglio	Controllare	○						35
Schermo di protezione	Controllare	○						37
Dadi, bulloni, fermi (serrare se necessario)	Controllare	○						38
Imbragatura spalle con rilascio rapido	Controllare	○						34
Cavo acceleratore	Controllare	○						34, 64
Leva acceleratore con funzionamento e gioco leva rotostop	Controllare	○ (3)						39
Efficienza rotostop	Controllare	○ (3)						39
Cavo rotostop	Controllare-regolare		○ (2)(3)		○ (2)(3)			
Ganascia rotostop e tamburo frizione	Controllare-regolare				○ (2)(3)			
Scatola ingranaggi	Lubrificare				○ (2)			
Ganasce e tamburo frizione	Controllare				○ (2)			
Candela accensione	Controllare-regolare					○		62
	Sostituire						○	62
Alette di raffreddamento motore	Controllare				○			66
Minimo	Controllare-regolare					○ (2)		
Gioco valvole	Controllare-regolare					○ (2)		
Camera di combustione	Pulire						○ (2)	
Filtro serbatoio carburante	Controllare					○		67
Serbatoio carburante	Pulire					○		68
Tubazione carburante	Controllare	Ogni due anni [sostituire (2) se necessario]						

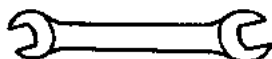
- NOTA: (1) In caso di impiego in ambienti polverosi, controllare il filtro dell'aria con maggiore frequenza.
 (2) Questi pezzi dovrebbero essere controllati da un rivenditore autorizzato Honda, a meno che il proprietario non sia in possesso degli attrezzi appropriati e dell'esperienza necessaria. Ved. Manuale di vendita Honda.
 (3) Solo tipo con rotostop.
 (4) Ore di funzionamento per determinare adeguati intervalli di manutenzione.

Kit attrezzi

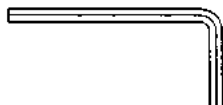
Gli attrezzi forniti sono necessari per l'esecuzione della manutenzione periodica, e di regolazioni e riparazioni semplici.



CHIAVE PER CANDELA



CHIAVE 10 x 12



CHIAVE ESAGONALE 4 mm
CHIAVE ESAGONALE 5 mm



SBARRA (utilizzata per girare la chiave per candele)

1. Cambio olio motore

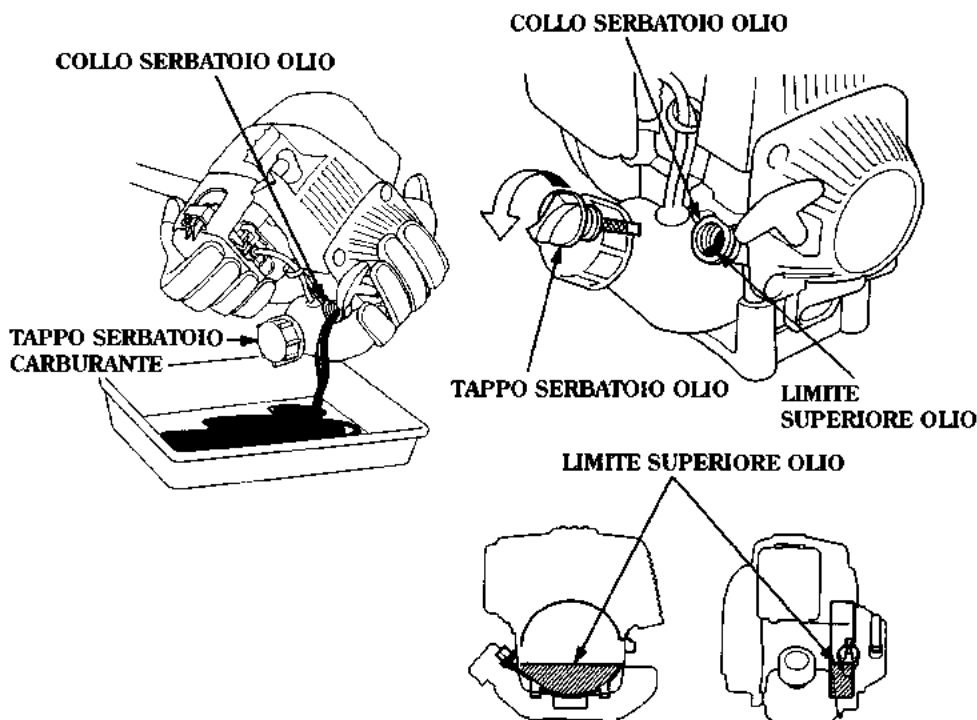
NOTA:

- Svuotare il serbatoio dell'olio a motore ancora tiepido per assicurare uno svuotamento rapido e completo.

1. Controllate che il tappo del serbatoio del carburante sia ben serrato.
2. Rimuovere il tappo del serbatoio dell'olio e svuotare l'olio in un contenitore inclinando il motore dalla parte del bocchettone di riempimento del serbatoio.
3. Riempire con l'olio consigliato (ved. pag.29) e controllare il livello dell'olio (ved. pag.28).
4. Rimettete il tappo del serbatoio.

CAPACITÀ SERBATOIO OLIO: 0,10 l

Lavarsi le mani con acqua e sapone dopo avere maneggiato l'olio usato.



NOTA: Provvedere ad eliminare l'olio motore usato nel pieno rispetto dell'ambiente. Si consiglia di portarlo in un contenitore sigillato presso il proprio distributore locale di carburante. Non gettarlo nell'immondizia e non versarlo a terra.

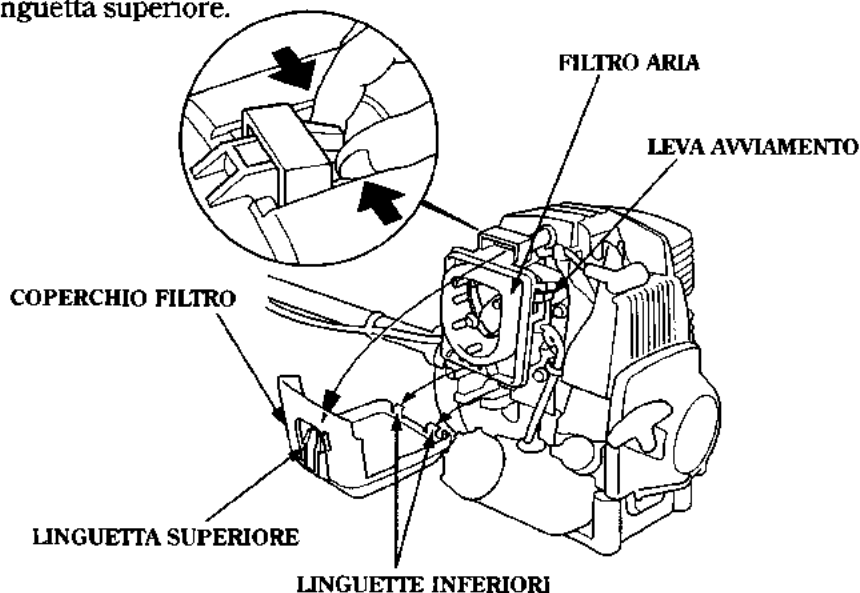
2. Manutenzione filtro dell'aria

Se sporco, il filtro dell'aria ostacola il passaggio del flusso d'aria al carburatore. Per evitare il malfunzionamento del carburatore, è dunque consigliabile provvedere ad una manutenzione regolare del filtro, che dovrà essere svolta con maggiore frequenza qualora il decespugliatore viene utilizzato in ambienti estremamente polverosi.

AVVERTENZA Non usare in alcun caso benzina o solventi ad alto punto di infiammabilità per la pulizia del filtro dell'aria, perché potrebbero provocare incendio o esplosione.

ATTENZIONE: Non fare mai girare il motore senza filtro dell'aria, poiché ciò ne accelera l'usura.

1. Posizionare la leva dell'avviamento in posizione CHIUSO (verso l'alto).
2. Rimuovere il coperchio del filtro sganciando la linguetta superiore che si trova in cima al coperchio, e le due linguette inferiori.
3. Lavare il filtro in un solvente non infiammabile o a basso punto di infiammabilità e risciacquare accuratamente.
4. Immergere il filtro in olio motore pulito e rimuovere l'eccesso di olio.
5. Reinstallare il filtro.
6. Reinstallare il coperchio del filtro inserendo le linguette inferiori, quindi la linguetta superiore.



3. Sostituzione gruppo di taglio

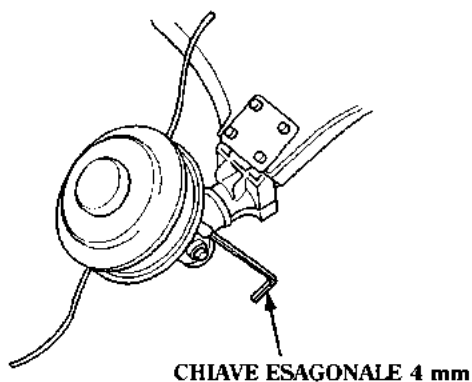
Testina con filo di nylon:

▲ AVVERTENZA

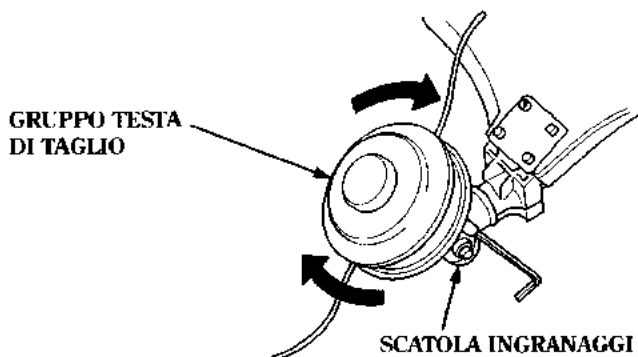
- Per evitare un eventuale avviamento accidentale che provocherebbe gravi lesioni personali, rimuovere innanzitutto il cappuccio della candela di accensione.
- Utilizzare una testa di taglio sostitutiva originale Honda o equivalente.

ATTENZIONE: Indossate guanti pesanti quando si sostituisce la testa di taglio.

1. Arrestare il motore e rimuovere il cappuccio della candela di accensione.
2. Inserire una chiave esagonale da 4 mm nel foro del dispositivo di bloccaggio per impedire che l'albero giri.

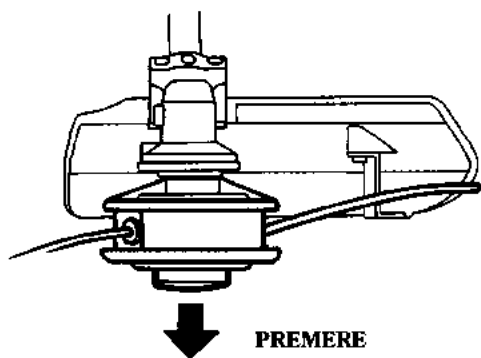


3. Ruotare il gruppo della testa di taglio in senso orario per rimuoverlo dalla scatola ingranaggi e sostituirlo con uno nuovo.



Azione di avanzamento del filo di nylon:

Il filo di nylon esce esercitando una leggera pressione della testa di taglio contro il terreno, con motore in funzione. Utilizzare anche uno schermo di protezione dai detriti con coltello di taglio.



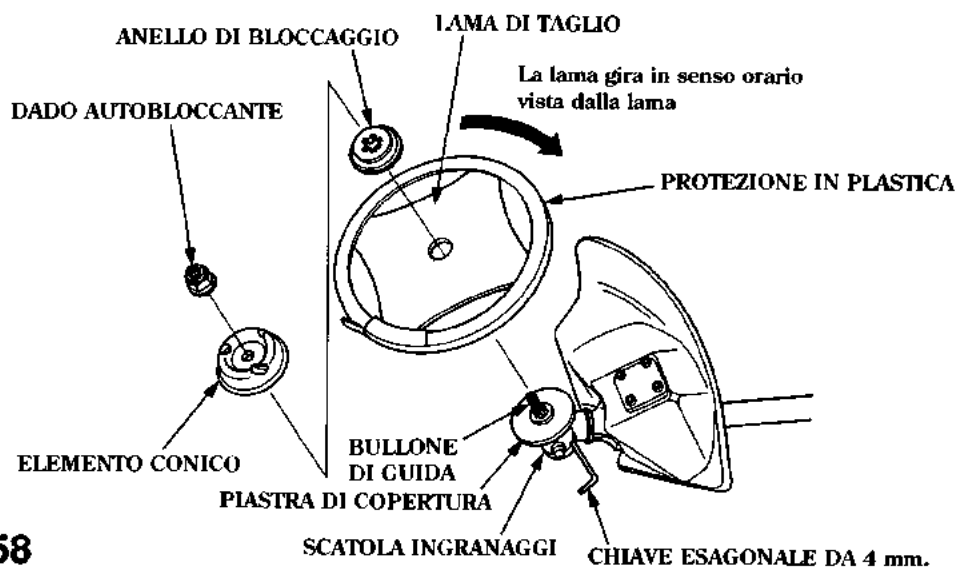
Lama di taglio:

▲ AVVERTENZA

- Per evitare un eventuale avviamento accidentale che provocherebbe gravi lesioni personali, rimuovere innanzitutto il cappuccio della candela di accensione.
- Utilizzare una lama di taglio sostitutiva originale Honda o equivalente.

ATTENZIONE: Indossare guanti pesanti quando si lavora con la lama di taglio.

1. Installare una protezione di plastica (fornita con la lama) sul filo della lama, a scopo di sicurezza e di protezione della lama stessa.
2. Inserire l'estremità della chiave esagonale da 4 mm. (fornita con il decespugliatore) a fondo nel foro della scatola ingranaggi.
3. Ruotare la lama fino a sentire che l'utensile inserito nel foro è entrato nell'anello interno di bloccaggio. Verificare che la lama non ruoti. Il bullone di guida ed il dado della lama hanno filettatura sinistrorsa. Assicurarsi che la chiave esagonale da 4 mm resti nel foro, quindi allentare (girando in senso orario) il dado autobloccante. Man mano che rimuovono i pezzi, osservarne bene l'orientamento e l'ordine.
4. L'installazione può essere effettuata seguendo in senso inverso la sequenza di rimozione. Assicurarsi di installare la lama con il tagliente nel senso di rotazione. Serrare il dado della lama a 1,9 kgf·m.



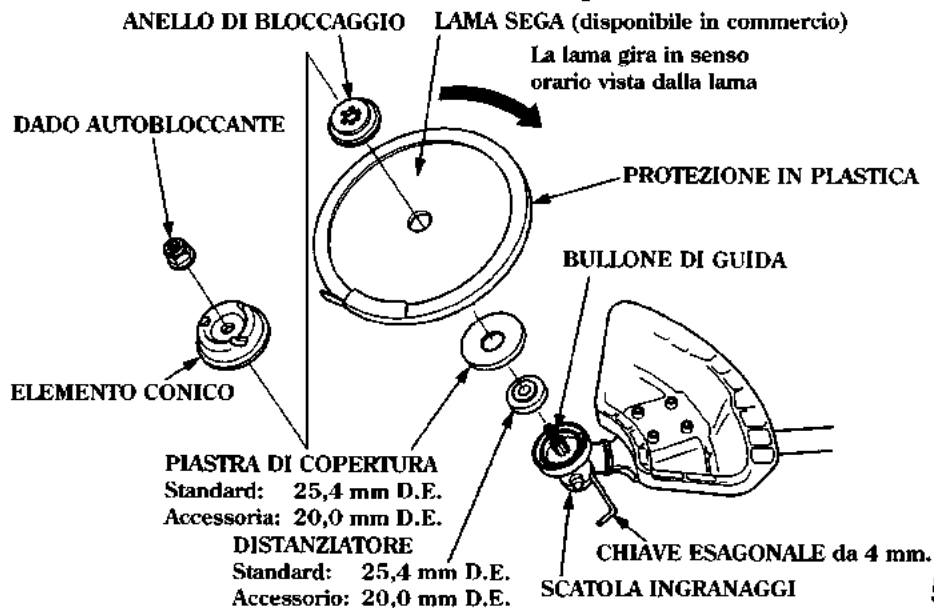
Lama sega (solo tipi UE e UEB):

⚠ AVVERTENZA

- Per evitare un eventuale avviamento accidentale che provocherebbe gravi lesioni personali, rimuovere il cappuccio della candela di accensione.

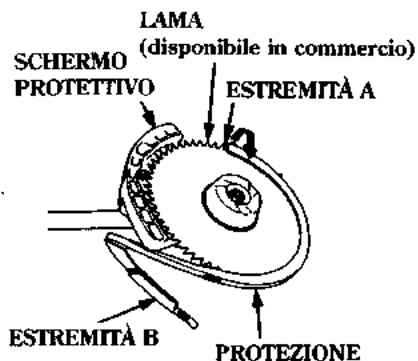
ATTENZIONE: indossare guanti pesanti per proteggere le proprie mani quando si lavora con la lama sega.

1. Installare una protezione di plastica (fornita con la lama) sul filo della lama, a scopo di sicurezza e di protezione della lama stessa (ved. pag. 60).
2. Inserire l'estremità della chiave esagonale da 4 mm (fornita con il decespugliatore) a fondo nel foro che si trova sulla scatola ingranaggi.
3. Ruotare la lama fino ad avere la certezza che l'utensile inserito nel foro è entrato nell'anello di bloccaggio interno. Verificare che la lama non ruoti. Il bullone ed il dado della lama hanno filettatura sinistrorsa. Assicurarsi che la chiave esagonale da 4 mm rimanga nel foro, quindi allentare (girando in senso orario) il dado autobloccante. Man mano che si smontano i pezzi fare attenzione al loro ordine e orientamento.
4. L'installazione può essere effettuata seguendo in senso inverso la sequenza di rimozione. Assicurarsi di installare la lama con il tagliente nel senso di rotazione. Serrare il dado della lama a 1,9 kgf-m.

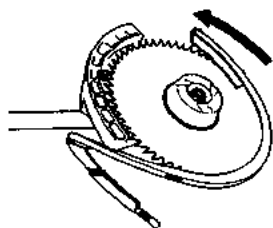


Installazione e rimozione protezione lama su e dalla lama sega (solo tipi UE e UEB)

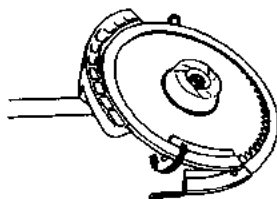
1. Appoggiare la protezione al centro della lama, iniziando con l'estremità A. Per evitare che le linguette che si trovano su tale estremità vadano a interferire con lo schermo di protezione dai detriti, rimuovere l'estremità A dalla lama e posizionarla come indicato in figura.



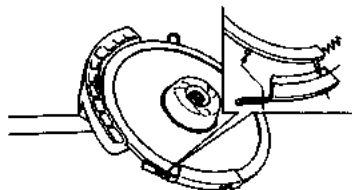
2. Ruotare a poco a poco la lama finché l'estremità A sarà lontana dallo schermo di protezione.



3. Rimettere l'estremità A sulla lama.



4. Fissare l'estremità B all'estremità A inserendo le due linguette che si trovano sull'estremità A nei fori che si trovano nell'estremità B.



La protezione può essere rimossa seguendo in senso inverso la sequenza di installazione.

4. Cambio schermo di protezione

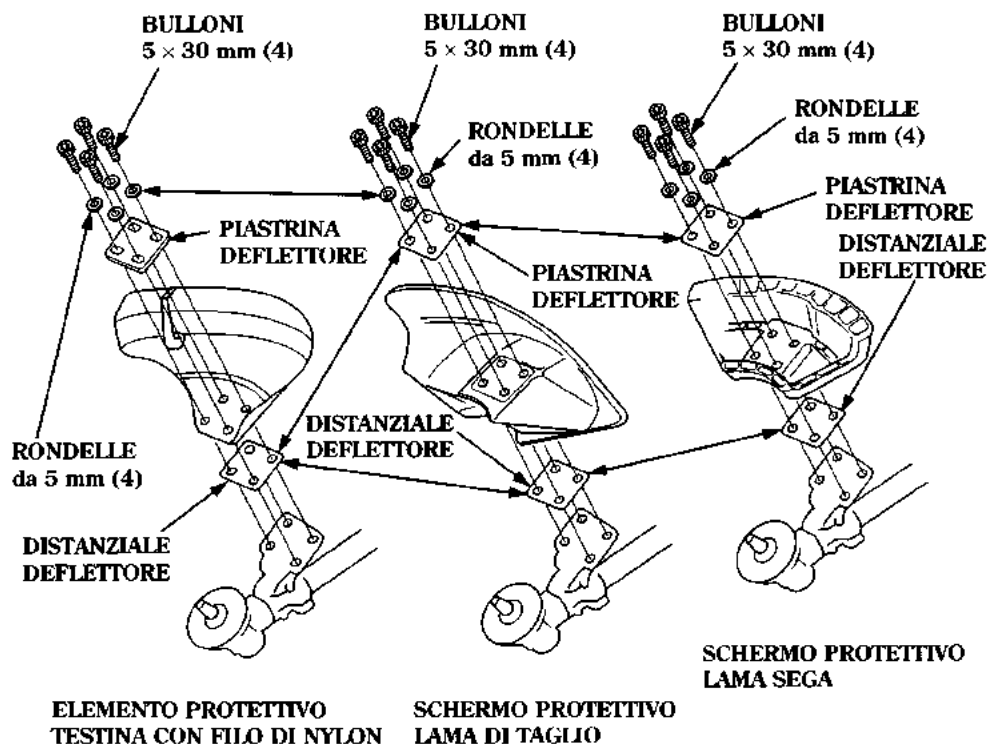
AVVERTENZA

- Installare lo schermo nella posizione corretta perché funga da protezione dai detriti che potrebbero essere proiettati dal gruppo di taglio rotante.

ATTENZIONE: Indossare guanti pesanti per proteggere le proprie mani quando si maneggia il gruppo di taglio.

Per la rimozione e l'installazione dello schermo protettivo fare riferimento all'illustrazione sottostante. Tenere presente che con lo schermo della testina con filo di nylon sono forniti una piastrina distanziatrice aggiuntiva e bulloni più lunghi (5 × 30 mm).

Serrare a fondo i bulloni, con coppia di 0,34 kgf-m.



5. Manutenzione candela di accensione

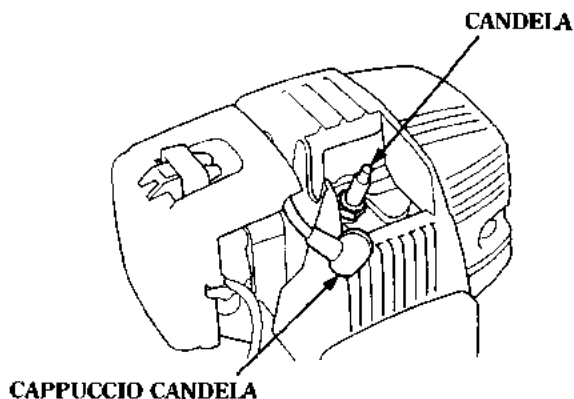
Candele consigliate: CR5HSB(NGK), U16FSR-UB(DENSO)

Per garantire un buon funzionamento del motore, gli elettrodi della candela devono essere adeguatamente distanziati e privi di depositi.

AVVERTENZA Se il motore è in funzione, la marmitta sarà estremamente calda: evitare di toccarla.

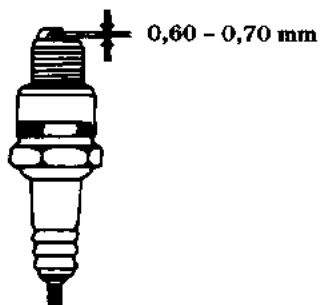
ATTENZIONE: Enon usare mai una candela di grado termico non idoneo.

1. Rimuovere il cappuccio della candela e, con la chiave per candele delle dimensioni appropriate, rimuovere la candela stessa.

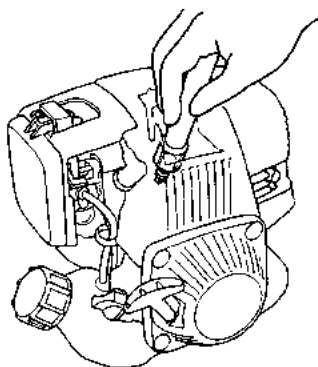


2. Controllare visivamente le condizioni della candela. Sostituirla se è visibilmente usurata o se l'isolatore è crepato o scheggiato. Pulirla con uno spazzolino di ferro se deve essere riutilizzata.

-
3. Misurare la distanza tra gli elettrodi per mezzo di uno spessimetro. Tale distanza dovrebbe essere compresa tra 0,60 e 0,70 mm. Se necessario correggerla piegando con delicatezza l'elettrodo laterale.



4. Controllare che la rondella della candela sia in buone condizioni e rimettere la candela in posizione avvitando manualmente per evitare di danneggiare la filettatura.
5. Una volta rimessa la candela nella sua sede, serrare con una chiave per candele in modo da comprimere la rondella.



NOTA:

Le candele installate per la prima volta manualmente dovrebbero essere serrate di 1/2 giro con una chiave, in modo da comprimerne la rondella.

Le candele che vengono reinstallate non dovrebbero richiedere più di 1/8 o di 1/4 di giro.

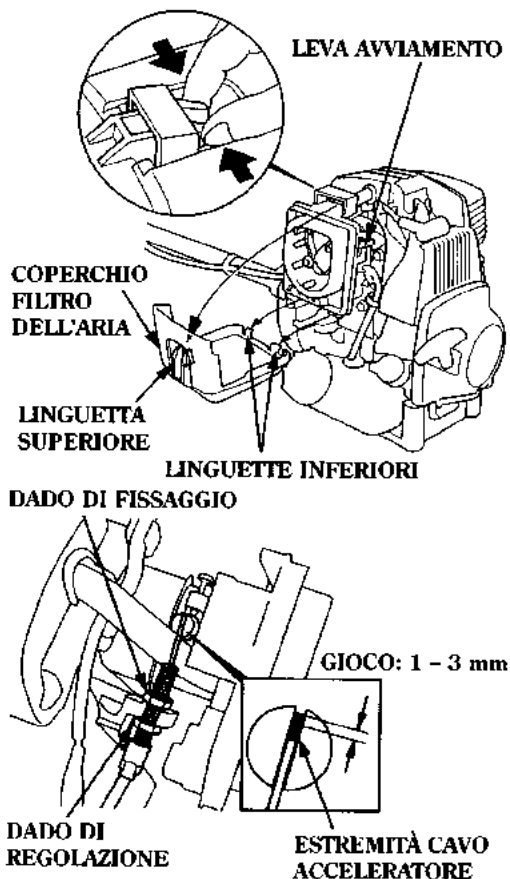
ATTENZIONE: La candela deve essere serrata a fondo, per evitare che si surriscaldi e possa provocare danni al motore.

6. Controllo e regolazione cavo acceleratore

Regolare adeguatamente il gioco del cavo acceleratore.

Regolazione:

1. Porre la leva dell'acceleratore in posizione CHIUSO (verso l'alto).
2. Rimuovere il coperchio del filtro dell'aria sganciando la linguetta superiore sopra il coperchio e le due linguette inferiori.
3. Allentare il dado che fissa il cavo dell'acceleratore.
4. Controllare che il cavo si muova liberamente sulla sua estremità, tirando e rilasciando la leva per alcune volte, e regolare il movimento del cavo tramite il dado di regolazione. Dovrebbe essere di circa 1-3 mm all'estremità del cavo dell'acceleratore.



5. Rimettere in posizione il coperchio del filtro dell'aria inserendo le linguette inferiori e poi quella superiore.

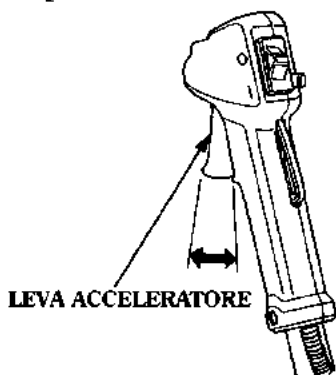
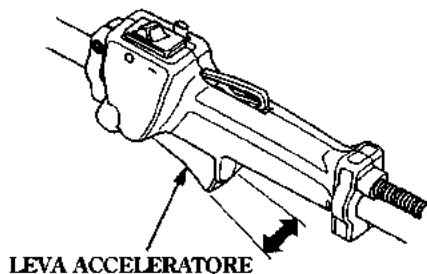
CAUTION:

- Dopo avere rimosso il coperchio del filtro dell'aria, fare attenzione a rimmetterlo saldamente in posizione. Qualora il coperchio non venisse fissato saldamente, potrebbe spostarsi a causa delle vibrazioni, con conseguente malfunzionamento del motore.
- Il funzionamento del motore senza filtro dell'aria o con un filtro installato erroneamente può provocare l'infiltrazione di sporco all'interno del motore, con conseguente malfunzionamento dello stesso.

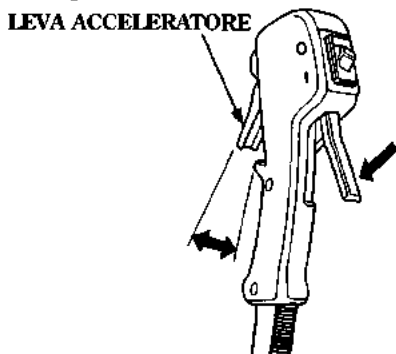
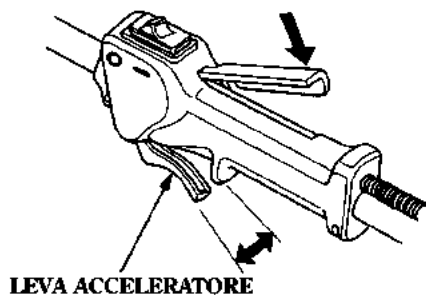
Dopo la regolazione verificare che la leva dell'acceleratore si muova in maniera scorrevole, e che l'estremità del cavo si muova liberamente.

Se necessario, rivolgersi al proprio rivenditore autorizzato Honda.

Tipo con impugnatura ad anello Tipo con manubrio a U (UE):
(LTE e LE):



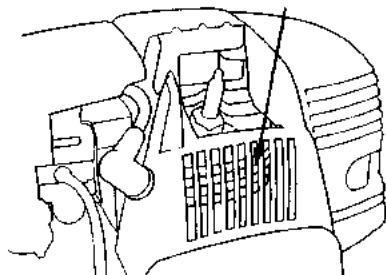
Tipo con impugnatura ad anello Tipo con manubrio a U (UEB):
(LEB):



7. Ispezione alette di raffreddamento

Ispezionare le alette di raffreddamento visivamente, attraverso il coperchio. Qualora vi fossero grasso, fogliame o fango, consultare il proprio rivenditore autorizzato di apparecchi Honda per la pulizia.

ALETTA DI RAFFREDDAMENTO
(all'interno del coperchio)

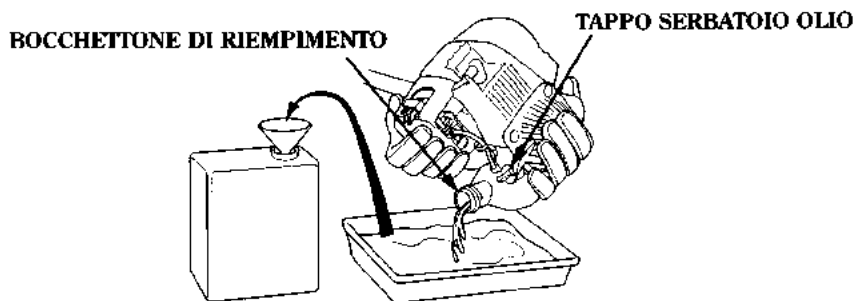


8. Manutenzione filtro carburante

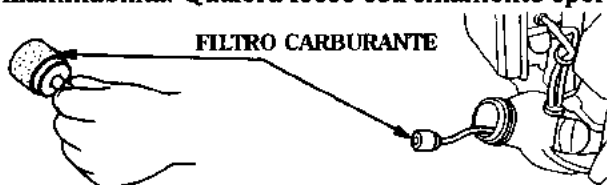
Tenere presente che l'intasamento del filtro del carburante può diminuire le prestazioni del motore.

AVVERTENZA La benzina è estremamente infiammabile e può esplodere in determinate condizioni. Il maneggiamento di carburanti può provocare ustioni o lesioni gravi. Nel procedere alla manutenzione del filtro del carburante seguire le istruzioni fornite di seguito.

- Spegnerne il motore.
 - Effettuare il controllo in un ambiente ventilato.
 - Tenersi lontani da calore, scintille e fiamme. Non fumare.
 - Non spandere la benzina. Qualora ciò accadesse, ripulire immediatamente con uno straccio e eliminarlo nel rispetto dell'ambiente.
1. Assicurarsi che il tappo del bocchettone di riempimento dell'olio sia ben chiuso.
 2. Rimuovere il tappo del serbatoio del carburante e versare quest'ultimo in un contenitore inclinando il motore dalla parte del bocchettone di riempimento del serbatoio.



3. Estrarre con delicatezza dal bocchettone di riempimento il filtro del serbatoio del carburante ed il relativo cavetto.
4. Verificare che sul filtro non compaiano tracce di contaminazione. Qualora fosse sporco, lavare delicatamente in solvente non infiammabile o a basso punto di infiammabilità. Qualora fosse estremamente sporco, sostituirlo.



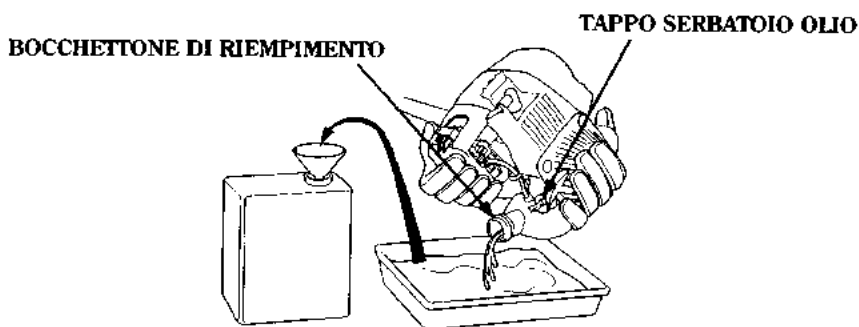
5. Riposizionare il filtro all'interno del serbatoio e serrare il tappo con forza.

9. Pulizia filtro carburante

La presenza di acqua, polvere, sporcizia o corpi estranei all'interno del serbatoio del carburante può diminuire le prestazioni del motore.

AVVERTENZA La benzina è estremamente infiammabile e può esplodere in determinate condizioni. Il maneggiamento di carburanti può provocare ustioni o lesioni gravi. Nel procedere alla manutenzione del filtro del carburante seguire le istruzioni fornite di seguito.

- Spegnerne il motore.
 - Procedere all'ispezione del serbatoio in un ambiente ben ventilato.
 - Tenersi lontani da fonti di calore, scintille e fiamme. Non fumare.
 - Non spandere la benzina. Qualora ciò accadesse, ripulire immediatamente e gettare lo straccio e eliminarlo nel rispetto dell'ambiente.
1. Assicurarsi che il tappo del bocchettone di riempimento dell'olio sia ben chiuso.
 2. Rimuovere il tappo del serbatoio del carburante e versare quest'ultimo in un contenitore inclinando il motore dalla parte del bocchettone di riempimento del serbatoio.



3. Estrarre dal bocchettone di riempimento il filtro carburante ed il relativo cavetto.
4. Rimuovere l'acqua e la sporcizia presenti nel serbatoio con un solvente non infiammabile o a basso punto di infiammabilità.
5. Rimettere il filtro nel serbatoio e serrare il tappo con forza.

10. IMMAGAZZINAGGIO

Per far sì che il decespugliatore si conservi in buono stato, è necessario effettuare un'adeguata preparazione di immagazzinaggio. Le istruzioni seguenti suggeriscono il modo in cui evitare che la ruggine e la corrosione possano alterare le prestazioni del decespugliatore.

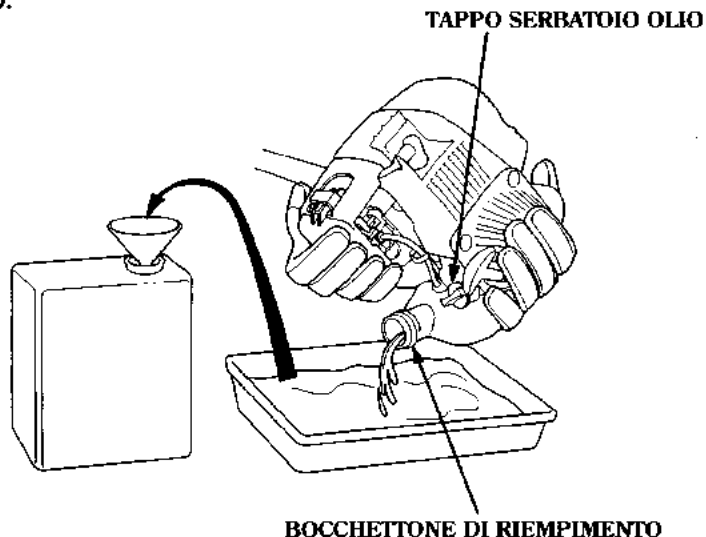
ATTENZIONE:

- Se il decespugliatore è in funzione, il motore sarà molto caldo; lasciarlo raffreddare prima di procedere.
- Porre il decespugliatore su una superficie piana e rimuovere il cappuccio della candela di accensione per evitare che la macchina possa mettersi in moto accidentalmente.

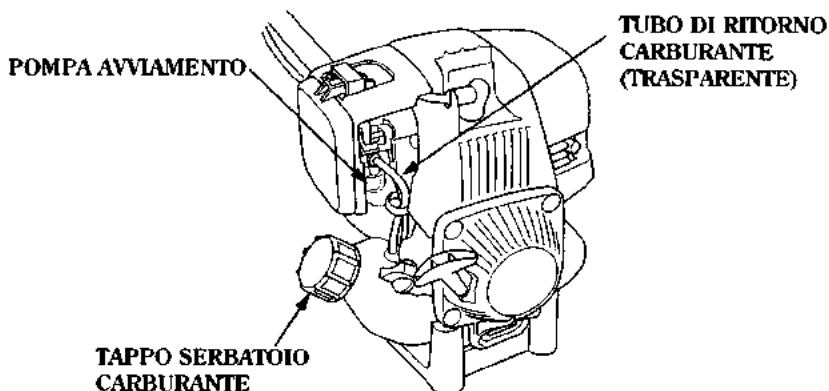
1. Ripulire tutte le superfici esterne, ritoccare gli eventuali danni alla verniciatura, e rivestire con un sottile strato di olio tutte le zone che potrebbero arrugginirsi.
2. Svuotare il serbatoio del carburante.

AVVERTENZA La benzina è altamente infiammabile ed esplosiva in determinate condizioni. Non fumare né provocare scintille o fiamme nella zona circostante.

- a. Assicurarsi che il tappo del bocchettone di riempimento dell'olio sia ben chiuso.
- b. Rimuovere il tappo del serbatoio del carburante e versare quest'ultimo in un contenitore inclinando il motore dalla parte del bocchettone di riempimento del serbatoio.



-
- c. Premere più volte la pompa di avviamento fino a quando tutto il carburante rimasto nel tubo di ritorno rientra nel serbatoio.



- d. Inclinare di nuovo il motore dalla parte del bocchettone di riempimento del carburante per versare nel contenitore quello rimasto nel serbatoio.
- e. Serrare a fondo il tappo del serbatoio dopo avere fatto uscire tutto il carburante.
3. Cambiare l'olio motore (ved. pag. 53)
 4. Pulire il filtro dell'aria (ved. pag. 55)
 5. Rimuovere il cappuccio della candela di accensione e versare nel cilindro un cucchiaino circa di olio motore nuovo.
 6. Fare compiere al motore diversi giri in modo da distribuire l'olio all'interno, quindi rimettete in posizione il cappuccio della candela. Tirare lentamente la manopola dello starter, fino ad incontrare resistenza.
 7. Coprire il decespugliatore per ripararlo dalla polvere.

11. RICERCA GUASTI

Se il motore non parte:

1. L'interruttore del motore è in posizione ON?
2. C'è carburante nel serbatoio (ved. pag.30)?

▲ AVVERTENZA **La benzina è estremamente infiammabile ed esplosiva in determinate condizioni. Non fumare né provocare fiamme o scintille nella zona.**

3. La benzina arriva al carburatore?
Verificare premendo più volte la pompa di avviamento (ved. pag.42).
4. Arriva corrente alla candela (ved. pag. 62)?
 - a. Rimuovere il cappuccio della candela. Eliminare l'eventuale sporco formatosi attorno alla base della candela, quindi rimuovere la candela stessa.
 - b. Installare la candela nel cappuccio.
 - c. Portare l'interruttore motore in posizione ON.
 - d. Mettere a terra l'elettrodo laterale contro l'aletta di raffreddamento che si trova al di sotto della sede della candela e tirare lo starter per verificare se si formano scintille tra i due elementi.
 - e. In caso negativo sostituire la candela.
Se si formano scintille, rimettere la candela nella sede e provare ad avviare il motore seguendo le istruzioni fornite.
5. Se il motore non partisse comunque, portare il decespugliatore presso un rivenditore autorizzato Honda.

Qualora si notassero vibrazioni anomale durante il funzionamento, spegnere immediatamente il motore e controllare che il gruppo di taglio sia installato correttamente e adeguatamente serrato, quindi accertarsi che non sia usurato, crepato o in altro modo danneggiato. Sostituirlo se necessario (ved. pag.56).

12. SPECIFICHE

Modello	UMK422K1
Codice descrittivo parti elettriche	KA AF

Telaio

Tipo	UE	
Tipo impugnatura	Manubrio ad U	
Lungh. complessiva	1.900 mm	
Largh. complessiva	610 mm	
Altezza complessiva	430 mm	
Peso a secco (senza testa di taglio)	6,5kg	
Tipo di frizione	Frizione centrifuga	
Tagliante	Utensile	Filo di nylon
	Tipo	Avanzam. semiautomatico filo
	Diam. est.	420 mm

Gruppo di taglio accessorio

Tipo	UE	
Tagliante	Utensile	Lama disco
	Forma	Lama a 4 denti
	Diam. est.	230 mm

Schermo protettivo applicabile

Tipo	UE
Per testina con filo di nylon	○
Per lama disco	○
Per lama sega: meno di 254 mm dia. est.	○

NOTA:

Le specifiche sono soggette a variazioni a seconda dei tipi e a modifiche senza preavviso.

Modello	UMK422k1
Codice descrittivo parti elettriche	KA AF

Telaio

Tipo	LTE	LE
Tipo impugnatura	Ad anello	
Lungh. complessiva	1.885 mm	1.900 mm
Largh. complessiva	345 mm	355 mm
Altezza complessiva	265 mm	265 mm
Peso a secco (senza testa di taglio)	6,2 kg	6,4 kg
Tipo di frizione	Frizione centrifuga	
Tagliante	Utensile	Filo di nylon
	Tipo	Avanzam. semiautomatico filo
	Diam. est.	420 mm

Gruppo di taglio accessorio

Tipo	LTE	LE
Tagliante	Utensile	Lama disco
	Forma	Lama a 4 denti
	Diam. est.	230 mm
	Non assegnato	

Schermo protettivo applicabile

Tipo	LTE	LE
Per testina con filo di nylon	○	○
Per lama disco		○

NOTA:

Le specifiche sono soggette a variazioni a seconda dei tipi e a modifiche senza preavviso.

Modello	UMK431K1
Codice descrittivo parti elettriche	KABF

Telaio

Tipo	UE	UEB
Tipo impugnatura	Manubrio ad U	
Lungh. complessiva	1.900 mm	1.875 mm
Largh. complessiva	610 mm	605 mm
Altezza complessiva	430 mm	450 mm
Peso a secco (senza testa di taglio)	7,5 kg	7,4 kg
Tipo di frizione	Frizione centrifuga	
Rotostop		○
Tagliente	Utensile	Filo di nylon
	Tipo	Avanzam. semiautomatico filo
	Diam. est.	445 mm

Gruppo di taglio accessorio

Tipo	UE	UEB
Tagliente	Utensile	Lama disco
	Forma	Lama a 4 denti
	Diam. est.	230 mm

Schermo protettivo applicabile

Tipo	UE	UEB
Per testina con filo di nylon	○	○
Per lama disco	○	○
Per lama sega: meno di 254 mm dia. est.	○	○

NOTA:

Le specifiche sono soggette a variazioni a seconda dei tipi e a modifiche senza preavviso.

Modello	UMK431K1
Codice descrittivo parti elettriche	KABF

Telaio

Tipo	LE	LEB
Tipo impugnatura	Ad anello	
Lungh. complessiva	1.900 mm	1.885 mm
Largh. complessiva	355 mm	345 mm
Altezza complessiva	265 mm	265 mm
Peso a secco (senza testa di taglio)	7,1 kg	7,2 kg
Tipo di frizione	Frizione centrifuga	
Rotostop		○
Tagliante	Utensile	Filo di nylon
	Tipo	Avanzam. semiautomatico filo
	Diam. est.	445 mm

Gruppo di taglio accessorio

Tipo	LE	LEB
Tagliante	Utensile	Lama disco
	Forma	Lama a 4 denti
	Diam. est.	230 mm

Schermo protettivo applicabile

Tipo	LE	LEB
Per testina con filo di nylon	○	○
Per lama disco	○	○

NOTA:

Le specifiche sono soggette a variazioni a seconda dei tipi e a modifiche senza preavviso.

Livelli pressione acustica e vibrazioni:

Tipo LTE:

Modello		UMK422K1
Tipo		LTE
Livello pressione acustica (ISO-10884)		106 dB (A)
Livello pressione acustica all'orecchio dell'operatore (ISO 7917)		93 dB (A)
Misurazione vibrazioni in folle (ISO 7916)	Sinistra	1,2 m/s ²
	Destra	2,9 m/s ²
Misurazione vibrazioni in massima accelerazione (ISO 7916)	Sinistra	5,6 m/s ²
	Destra	4,4 m/s ²

Tipo UE:

Modello		UMK422K1	UMK431K1	
Tipo		UE		
Livello pressione acustica (ISO 10884)	Testina con filo di nylon	106 dB (A)	108 dB (A)	
	Lama disco	98 dB (A)	100 dB (A)	
Livello pressione acustica all'orecchio dell'operatore (ISO 7917)	Testina con filo di nylon	93 dB (A)	95 dB (A)	
	Lama disco	88 dB (A)	87 dB (A)	
Misurazione vibrazioni lato sinistro (ISO 7916)	In folle	Testina con filo di nylon	5,8 m/s ²	4,6 m/s ²
		Lama disco	5,6 m/s ²	4,5 m/s ²
	In massima accelerazione	Testina con filo di nylon	5,8 m/s ²	5,9 m/s ²
		Lama disco	3,3 m/s ²	4,9 m/s ²
Misurazione vibrazioni lato destro (ISO 7916)	In folle	Testina con filo di nylon	4,3 m/s ²	3,1 m/s ²
		Lama disco	4,0 m/s ²	3,0 m/s ²
	In massima accelerazione	Testina con filo di nylon	3,3 m/s ²	3,9 m/s ²
		Lama disco	2,3 m/s ²	2,6 m/s ²

NOTA:

Le specifiche sono soggette a variazioni a seconda dei tipi e a modifiche senza preavviso.

Livelli pressione acustica e vibrazioni (continua):

Tipo LE:

Modello		UMK422K1	UMK431K1	
Tipo		LE		
Livello pressione acustica (ISO 10884)	Testina con filo di nylon	106 dB (A)	108 dB (A)	
	Lama disco	98 dB (A)	100 dB (A)	
Livello pressione acustica all'orecchio dell'operatore (ISO 7917)	Testina con filo di nylon	93 dB (A)	95 dB (A)	
	Lama disco	88 dB (A)	87 dB (A)	
Misurazione vibrazioni lato sinistro (ISO 7916)	In folle	Testina con filo di nylon	1,5 m/s ²	2,0 m/s ²
		Lama disco	1,8 m/s ²	2,1 m/s ²
	In massima accelerazione	Testina con filo di nylon	6,4 m/s ²	4,8 m/s ²
	Con motore imballato	Lama disco	5,2 m/s ²	4,5 m/s ²
Misurazione vibrazioni lato destro (ISO 7916)	In folle	Testina con filo di nylon	2,3 m/s ²	6,0 m/s ²
		Lama disco	2,2 m/s ²	5,7 m/s ²
	In massima accelerazione	Testina con filo di nylon	3,8 m/s ²	5,4 m/s ²
	Con motore imballato	Lama disco	4,5 m/s ²	6,3 m/s ²

Tipo UEB:

Modello		UMK431K1	
Tipo		UEB	
Livello pressione acustica (ISO 10884)	Testina con filo di nylon	108 dB (A)	
	Lama disco	100 dB (A)	
Livello pressione acustica all'orecchio dell'operatore (ISO 7917)	Testina con filo di nylon	95 dB (A)	
	Lama disco	87 dB (A)	
Misurazione vibrazioni lato sinistro (ISO 7916)	In folle	Testina con filo di nylon	3,2 m/s ²
		Lama disco	3,7 m/s ²
	In massima accelerazione	Testina con filo di nylon	4,1 m/s ²
Con motore imballato	Lama disco	2,8 m/s ²	
Misurazione vibrazioni lato destro (ISO 7916)	In folle	Testina con filo di nylon	2,7 m/s ²
		Lama disco	2,3 m/s ²
	In massima accelerazione	Testina con filo di nylon	2,5 m/s ²
Con motore imballato	Lama disco	3,9 m/s ²	

NOTA:

Le specifiche sono soggette a variazioni a seconda dei tipi e a modifiche senza preavviso.

Livelli pressione acustica e vibrazioni (continua):

Tipo LEB:

Modello		UMK431K1	
Tipo		LEB	
Livello pressione acustica (ISO 10884)	Testina con filo di nylon	108 dB (A)	
	Lama disco	100 dB (A)	
Livello pressione acustica all'orecchio dell'operatore (ISO 7917)	Testina con filo di nylon	95 dB (A)	
	Lama disco	87 dB (A)	
Misurazione vibrazioni lato sinistro (ISO 7916)	In folle	Testina con filo di nylon	2,3 m/s ²
		Lama disco	1,9 m/s ²
	In massima accelerazione	Testina con filo di nylon	4,5 m/s ²
	Con motore imballato	Lama disco	3,3 m/s ²
Misurazione vibrazioni lato destro (ISO 7916)	In folle	Testina con filo di nylon	3,3 m/s ²
		Lama disco	3,4 m/s ²
	In massima accelerazione	Testina con filo di nylon	3,2 m/s ²
	Con motore imballato	Lama disco	5,5 m/s ²

Motore

MODELLO	UMK422K1	UMK431K1
Modello motore	GX22	GX31
Codice descrizione motore	GCAFF	GCAGF
Tipo motore	4 tempi, valvole in testa, 1 cilindro	
Cilindrata	22 cm ³	31 cm ³
Alesaggio per corsa	33 × 26 mm	39 × 26 mm
Potenza massima (ISO 8893)	0,56 kW(0,75 PS)/7.000 giri	0,84 kW(1,13 PS)/7.000 giri
Coppia massima	1,09 N•m (0,11 kgf-m)/ 4.500 giri	1,64 N•m (0,17 kgf-m)/ 4.500 giri
Consumo carburante	340 g/kWh (250 g/PSH)	
Sistema di raffreddamento	Ad aria forzata	
Tipo di accensione	A magnetotristori	
Capacità serbatoio olio	0,1 ℓ	
Capacità serbatoio carburante	0,45 ℓ	0,65 ℓ
Candela di accensione	NGK: CR5HSB, DENSO: U16FSR-UB	

NOTA:

Le specifiche sono soggette a variazioni a seconda dei tipi e a modifiche senza preavviso.

13. INDIRIZZI DEI PRINCIPALI DISTRIBUTORI HONDA IN EUROPA

NOME DITTA (SOCIETÀ)	INDIRIZZO	TEL: FAX:
Honda (U.K.) Limited	470 London Road Slough Berkshire SL3 8QY United Kingdom	Tel: 01753-590-590 Fax: 01753-590-000
Honda Europe Power Equipment S.A.	Pole 45 Rue des Chataigniers 45140 Ormes France	Tel: 1-38-65-06-00 Fax: 1-38-65-06-05
Honda Deutschland GmbH.	Sprendlinger, Landstraße 166 D-63069 Offenbach/Main Germany	Tel: 069-83-09-0 Fax: 069-83-09-519
Honda Belgium H.V.	Wijngaardveld 1, 9300 Aalst Belgium	Tel: 053-725-111 Fax: 053-725-100
Honda Italia Industriale S.P.A.	Via della Cecchignola, 5/7 00143 ROMA Italy	Tel: 06-54928-1 Fax: 06-54928-400
Honda (Suisse) S.A.	Route des Moulières 10 Case Postale Ch 1214 Vernier-Geneve, Switzerland	Tel: 022-341-22-00 Fax: 022-341-09-72
Honda Nederland B.V.	Nikkelstraat 17 2984 Ridderkerk Netherlands	Tel: 018-04-57-333 Fax: 018-04-91-888
Honda Austria G.M.B.H.	Honda Strasse 1 A-2351 Wiener Neudorf Austria	Tel: 223-66-900 Fax: 223-66-4130
Honda Power Equipment Sweden A.B.	Ostmästargränd 8 Stockholm-Årsta Sweden	Tel: 08-602-24-60 Fax: 08-722-36-27
Honda Produtos De Força, Portugal, S.A.	Lugar da Abrunheira S. Pedro de Penaferrim 2710 Sintra, Portugal	Tel: 351-1-9150374 Fax: 351-1-9111021
Berema A/S	Berghagan 5, Langhus Box 454, 1401 Ski Norway	Tel: 64-86-05-00 Fax: 64-86-05-49
OY Brandt AB	Tuupakantie 4 SF-01740, Vantaa Finland	Tel: 90-895-501 Fax: 90-878-5276

NOME DITTA (SOCIETÀ)	INDIRIZZO	TEL: FAX:
TIMA PRODUCTS A/S	Tårnfalkevej 16, Postboks 511 DK 2650 Hvidovre Denmark	Tel: 31-49-17-00 Fax: 36-77-16-30
Greens	Polig. Industrial Congost 08530, La Garriga (Barcelona), Spain	Tel: 93-871-84-50 Fax: 93-871-81-80
Automocion Canarias S.A. (AUCASA)	Apartado, de Correos, num 206 Santa Cruz de Tenerife Canary Island	Tel: 922-61-13-50 Fax: 922-61-13-44
The Associated Motors Company Ltd.	148, Rue D'Argens, Msida Malta	Tel: 356-333001 Fax: 356-340473
Two Wheels Ltd.	Crosslands Business Park, Ballymount Road, Dublin 12, Ireland	Tel: 4602111 Fax: 4566539
General Automotive Co., S.A.	P.O. Box 1200, 101 73 Athens Greece	Tel: 346-5321 Fax: 346-7329
BG Technik s.r.o.	Radlická 117/520 158 01 Praha 5 Czech Republic	Tel: 2-5694 573 Fax: 2-5694 571
Aries Power Equipment Ltd.	01-493 Warszawa, ul Wroclawska 25a Poland	Tel: 22-685 17 06 Fax: 22-685 16 03
MO.TOR.PEDO Ltd.	1134 Budapest, Dózsa Gy.út 61-63. Hungary	Tel: 1-4652080 Fax: 1-4652081

HONDA

The Power of Dreams