

# **TOSAERBA FALCIATUTTO**

## **53 cm.**

### **per MINIFALCE**



**Istruzioni d'uso**  
**Bedienungsanweisung**  
**Operating instructions**  
**Mode d'emploi**

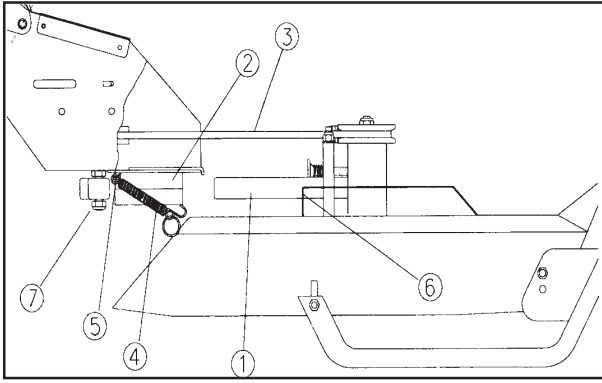


Fig. 1

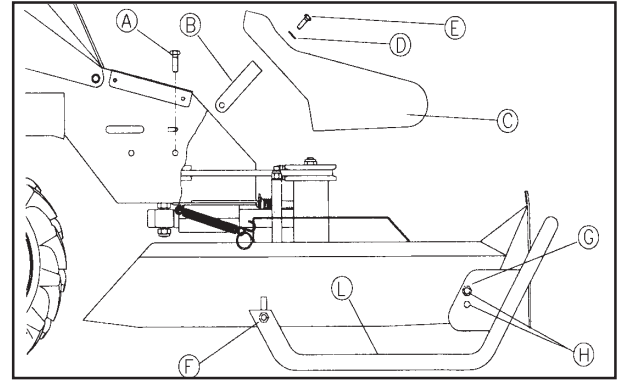


Fig. 2

### **I AVVERTENZE:**

- La presente nota di utilizzo deve essere integrata dalla lettura e dall'osservanza delle norme prescritte nel manuale uso e manutenzione della macchina.
- Il falciatutto è indicato solamente per l'uso professionale ed in proprietà private.
- PERICOLO DI LANCIO OGGETTI: occorre allontanare tutte le persone, escluso l'utilizzatore, dalla zona di lavoro.
- Effettuare tutte le operazioni di manutenzione e di regolazione con il motore spento ed il cappuccio candela staccato, PERICOLO DI LESIONI.

**MONTAGGIO DEL FALCIATUTTO:** FIG. 1 - A motore fermo e con la macchina in posizione orizzontale, inserire per metà il perno del tosaerba (1) nella sede dell'attacco rapido (2). Montare la cinghia (3) e portare a fine corsa il perno; inserire le molle (4) nei rispettivi ganci (5) e successivamente nei fori (6). FIG. 2 - Utilizzare le viti (A) della macchina per fissare il supporto (B); quindi tramite la vite (E), munita di rondella (D), fissare il coperchio (C) al supporto.

**REGOLAZIONE DELL'ALTEZZA DI TAGLIO:** Allentare le viti posteriori (F), togliere quelle anteriori (G) ed inserirle in uno dei fori di regolazione (H) a seconda dell'altezza a cui si desidera effettuare il taglio. Premere sul tubo di scorrimento (L) in modo da renderlo orizzontale al terreno, quindi serrare le viti.

**MANUTENZIONE:** - Dopo ogni uso è necessario pulire accuratamente il tosaerba, utilizzando stracci o una robusta spazzola. **NON USARE ACQUA NELLA ZONA ADIACENTE AL MOTORE.**

- Se durante il taglio le punte dell'erba dovessero risultare ingiallite e strappate, occorre riaffilare la lama.
- Per motivi di sicurezza è possibile affilare la lama asportando materiale fino ad un massimo di 6 mm, sotto tale misura è necessaria la sostituzione, **IMPIEGANDO SOLO RICAMBI ORIGINALI.**

**IMPORTANTE:** Le motofalci prodotte sino al Maggio 1997 hanno la vite (7) di bloccaggio della leva innesto più lunga; ciò limita il moto basculante del tosaerba. Se le condizioni d'impiego lo rendono necessario, è possibile ovviare alla limitazione accorciando la vite di 5 mm. ed utilizzando un dado autobloccante di tipo basso.

### **D ACHTUNG:**

- Vor der Montage und Inbetriebnahme unbedingt die Bedienungsanweisung beachten !
- Das Anbaugerät Sichelmäher (Mulchgerät) ist ausschließlich für den üblichen Einsatz in der Land- und Forstwirtschaft, Grünflächen und Anlagenpflege bestimmt. Jeder darüber hinausgehender Gebrauch gilt als nicht bestimmungsgemäß.
- Gefahr durch Fremdkörper auf der zu mähender Fläche. Deshalb ist es unbedingt erforderlich auf Fremdkörper zu achten und diese zu entfernen. Der Bedienende hat die Verantwortung gegenüber Dritten und muß daher Sorge tragen, daß sich Diese außerhalb des Arbeitsbereiches aufhalten !

- Wartungs- und Reinigungsarbeiten am Gerät sowie die Schnitthöhenverstellung dürfen nur bei stillgesetztem Motor und abgezogenem Zündkerzenstecker mit geeignetem Werkzeug vorgenommen werden ! Verletzungsgefahr !

**ANBAU DES SICHELMÄHWERKS (MULCHGERÄT):** BILD 1 - Die Maschine mit stillstehendem Motor in waagrechte Position bringen. Den Tragzapfen des Sicheljäher (1) zur Hälfte in das Tragrohr (2) der Maschine einschieben. Danach den Antriebskeilriemen (3) auf die Keilriemenscheibe der Maschine aufziehen. Dabei wird der Tragzapfen in die richtige Position bis zum Anschlag der Maschine gebracht. Die Rückholfeder (4) in die Fanghaken (5) der Maschine bringen. Danach die Rückholfeder spannen und die enden (Haken) in Bohrung (6) einhaken !

BILD 2 - Um der Halter (B) zu befestigen, sind die Schrauben (A) der Maschine zu benutzen; dann die Haube (C) an den Halter durch die Schraube (E) und die Beilagsscheibe (D) fixieren.

**EINSTELLUNG DER SCHNITTHÖHE:** Die Schrauben im Langloch (E) lösen. Danach die Schraube (F) an dem Lochsegment in die gewünschte Schnitthöhe einschrauben. Dabei ist zu beachten, daß die Gleitschiene (H) waagrecht am Boden aufliegt. Schrauben (E) und (F) festziehen.

### **WARTUNG:**

- Nach jeder Benutzung ist der Sichelmäher sorgfältig mit einem Besen oder Bürste zu reinigen. Vorsicht beim abspritzen

mit Wasser! IM MOTORBEREICH IST WASSER VERBOTEN !

- Wenn kein gutes Schnittbild mehr erreicht wird, z.B. wenn die Schnittfläche an der Grasspitzen ausgerissen sind, muß das Messer nachgeschliffen werden!

- Aus Sicherheitsgründen kann das Mähmesser nur bis Ca. 6 mm. nachgeschärft werden. Unter diesen Maßen kann eine Unwucht und somit eine Gefahr entstehen.

**WICHTIG: Die bis zum Mai 1997 hergestellten Balkenmäher haben eine längere Befestigungsschraube, die den schwingenden Gang des Sicheljäherers beschränkt. Im Bedarfsfall ist es möglich, dieser Schwierigkeit durch die Abkürzung der Schraube um 5mm. und durch die Verwendung einer Sicherungsmutter von niedrigem Typ abzuhefen.**

## **UK** WARNING:

- This note of use must be integrated by the reading and by the conformity of the rules written in the instruction manual.

- The grassland mower is suitable only for a professional use and in private property.

- DANGER OF THROWING OBJECTS: it's necessary remove everybody near the machine, excluded the person that is working.

- Effect all operation of maintenance and of adjustment with the engine off and the cap of the sparking plug taken off, DANGER OF INJURY.

**ASSEMBLING OF THE GRASSLAND MOWER:** FIG. 1 - At engine off and with the machine in horizontal position, connect half-pivot of the grassland mower (1) in the couple of the quick connection (2). Assemble the belt (3) and connect the whole pivot; connect the springs (4) in the respective hooks (5) and then in the holes (6). FIG. 2 - Use the screws (A) of the machine to fix the support (B), so by the screw (E) with the washer (D), fix the cover in polypropylene (C) to the support.

**REGULATION OF CUTTING HEIGHT:** Loosen the hind screws (E), remove those ones rare (F) and connect them in one of the holes of regulation (G) according to the height to which you want to effect the cut. Press on the creeping tube (H) in way to make it horizontal as the ground, so tighten the screws.

## **MAINTENANCE:**

- After use it is necessary clean the grassland mower, utilizing rags or a strong brush, DO NOT USE WATER IN THE COUPLE ADJACENT TO THE ENGINE.

- If during the cutting the painting of the grass are of yellow colour or pulled, it's necessary put an edge on the blade.

- For safety's sake it's possible to put an edge on the blade remaining the material at the most to 6 mm; below this measure it's necessary the replacement, USING ONLY ORIGINAL SPARE PARTS.

**IM PORTANT: The motor mowers that have been produced till the May 1997, have the locking screw (7) of the engaging lever that is longer; this is a restriction of the swinging movement of the grassland mower. If the conditions of use make it necessary, its possible to remedy, making the screw shorter of 5 mm. and using a thin selflocking nut.**

## **F** INSTRUCTIONS:

- Il faut lire attentivement cette notice d'instructions et aussi tous les renseignements du mode d'emploi de la machine.

- La débroussailleuse est conseillée seulement pour un emploi professionnel et dans des propriétés privées.

- DANGER DE JET D'OBJETS: il faut éloigner tout le monde, sauf l'utilisateur, de la zone de travail.

- Toute intervention sur la machine, que ce soit d'entretien, de nettoyage ou de réglage ne doit s'effectuer que moteur coupé, lame arrêtée et capuchon de la bougie enlevé, DANGER DE BLESSURES.

**MONTAGE DE LA DEBROUSSAILLEUSE:** FIG. 1 - Le moteur étant arrêté et la machine en position horizontale, introduire jusqu'à moitié l'axe (1) de la débroussailleuse dans l'emplacement de l'attelage rapide (2). Monter la courroie (3) en portant l'axe de guidage en fin de course; fixer les ressorts (4) dans les crochets respectifs (5) puis dans les trous (6). FIG. 2 - Utiliser les vis (A) de la machine pour fixer le support (B); puis fixer le couvercle (C) au support par la vis (E) et la rondelle (D).

**REGLAGE DE LA HAUTEUR DE COUPE:** Desserrez les vis arrière (E), enlever celles avant (F) et les inserer dans un des trous de réglage (G) selon le niveau de hauteur auquel on veut faire le coupe. Appuyer sur le tube (H) de façon qu'il soit horizontal à la surface du sol, puis serrer les vis.

## **ENTRETIEN:**

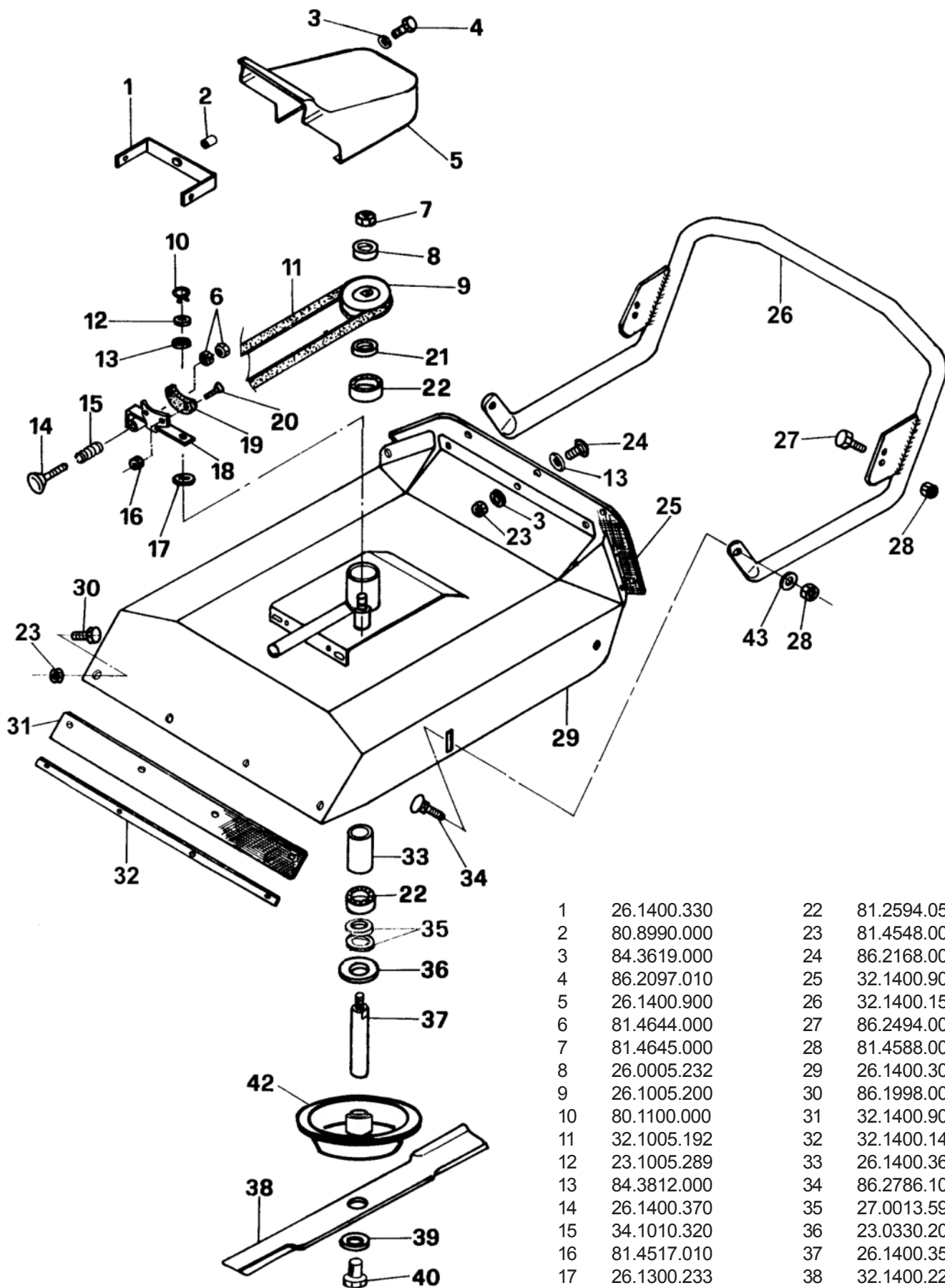
- Après chaque utilisation il est indispensable de nettoyer avec soin la débroussailleuse en employant une brosse dure, NE PAS EMPLOYER DE L'EAU TOUT PRES DU MOTEUR.

- Si les pointes du gazon deviennent jaunes ou déchirées pendant le coupe, il faut réaffûter la lame.

- Pour des raisons de sécurité il est possible de réaffûter la lame en enlevant du métal jusqu'au maximum de 6 mm; au-dessous de cette mesure il est indispensable de remplacer en UTILISANT SEULEMENT DES PIECES D'ORIGINE.

**IMPORTANT: Les motofaucheuses construites jusqu'au Mai 1997 ont la vis de blocage (7) du levier d'embrayage plus longue qui limite le mouvement basculant de la débroussailleuse. S'il est nécessaire, il est possible de obvier à cette limitation en raccourçant la vis de 5 mm. et en employant un écrou de sûreté de type bas.**

# TOSAERBA FALCIATUTTO 53 cm. per MINIFALCE



1	26.1400.330	22	81.2594.050
2	80.8990.000	23	81.4548.000
3	84.3619.000	24	86.2168.000
4	86.2097.010	25	32.1400.904
5	26.1400.900	26	32.1400.150
6	81.4644.000	27	86.2494.000
7	81.4645.000	28	81.4588.000
8	26.0005.232	29	26.1400.302
9	26.1005.200	30	86.1998.000
10	80.1100.000	31	32.1400.906
11	32.1005.192	32	32.1400.142
12	23.1005.289	33	26.1400.360
13	84.3812.000	34	86.2786.100
14	26.1400.370	35	27.0013.596
15	34.1010.320	36	23.0330.209
16	81.4517.010	37	26.1400.354
17	26.1300.233	38	32.1400.227
18	26.1400.365	39	84.6000.300
19	32.1400.260	40	26.0050.201
20	86.1929.100	42	32.1400.230
21	23.1005.256	43	84.3708.000