

## 110 (K800 H) Falciatrice



### Documenti

Piantone e stegole

---

Scatola cambio e ruote

---

Movimento meccanico 69222010 ; Barra falciante 69222011

---

Testa cilindro

---

Avviamento

---

Basamento

---

Coperchio basamento

---

Albero e pistone

---

Valvola e regolatore

---

Volano e bobina

---

Leve di controllo

---

Marmitta

---

Filtro aria

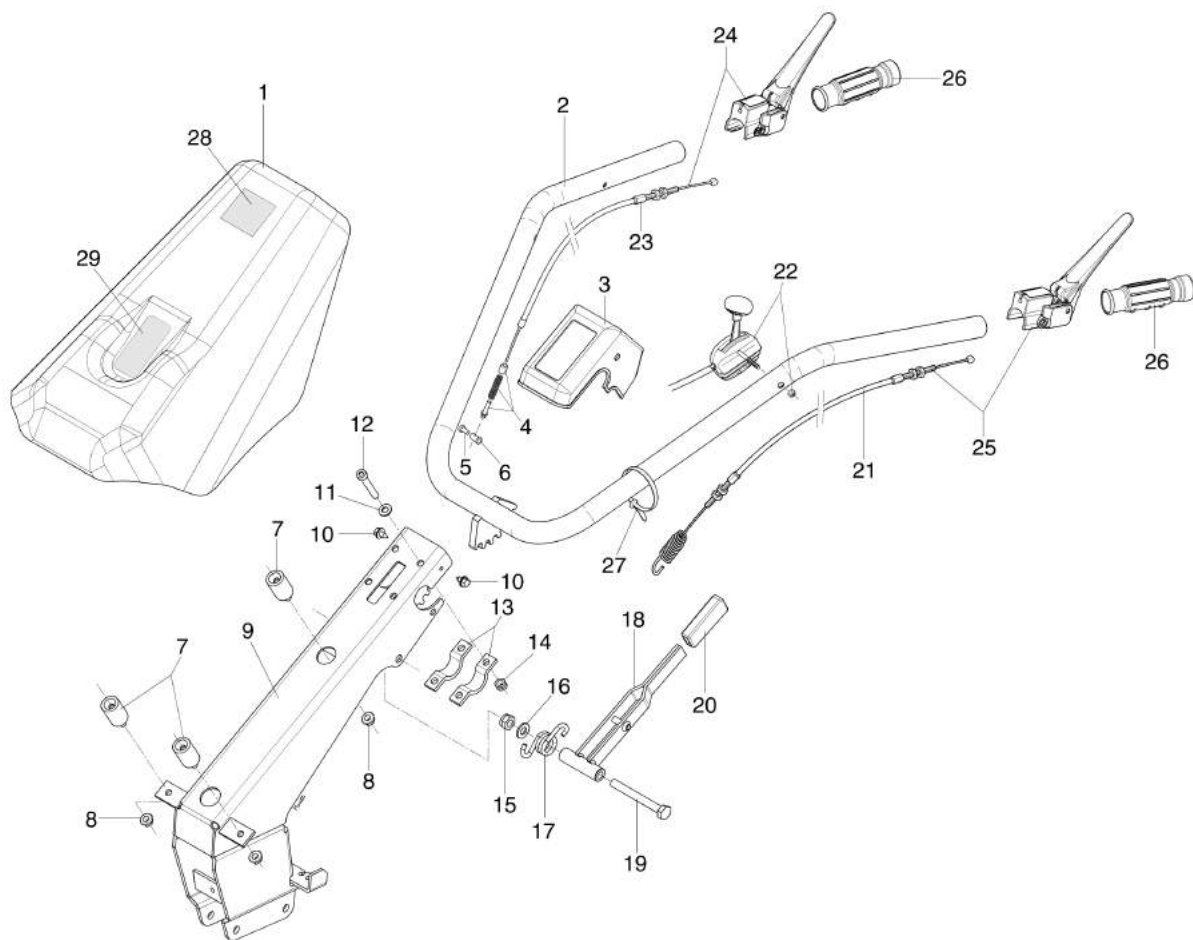
---

Serbatoio

---

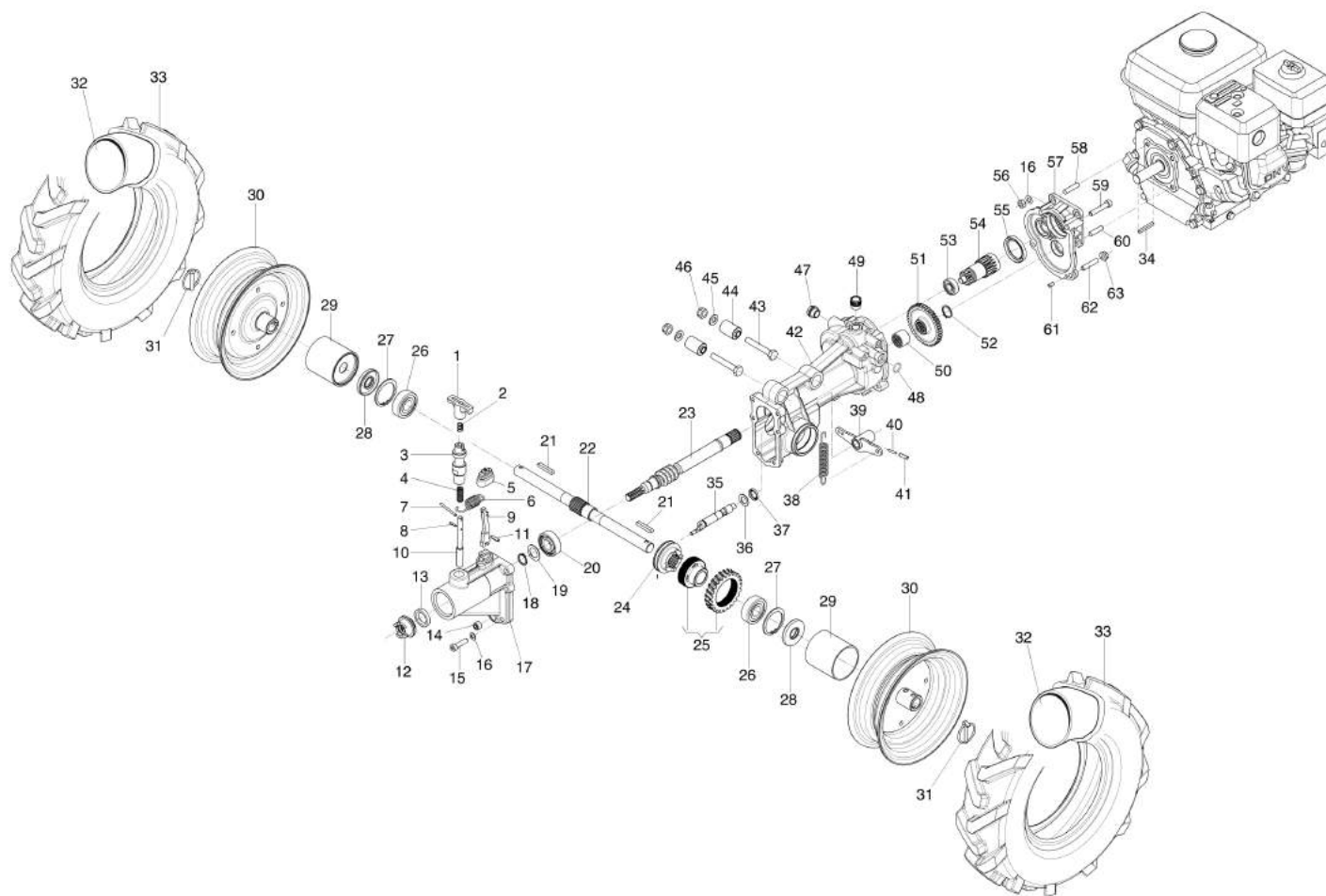
Carburatore e deflettore

---



## Illustrazione Piantone e stegole

Rif.Nr.	Q.tà	Codice articolo	Descrizione	Validità da	Validità a	Note	Bollettino
1	1	68910104R	Cofano			Azzurro ; Light blue	
2	1	68910082R	Manubrio				
3	1	68240022R	Carter				
4	1	68930046	Kit tendicavo				
5	1	301000042R	Vite				
6	1	YF1290225	Morsetto				
7	3	YF0752159	Silent block				
8	3	YN1457570	Dado				
9	1	68930027R	Piantone				
10	2	YN6243651	Vite				
11	4	3916008R	Rondella				
12	4	N6289250	Vite				
13	2	YF1151601	Morsetto				
14	4	3914010R	Dado				
15	1	3914014R	Dado				
16	1	3916010R	Rondella				
17	1	YF1291634B	Molla				
18	1	YF1291636	Leva				
19	1	YN6361500	Vite				
20	1	YN2840480	Manopola				
21	1	68930050R	Cavo bowden			Comando ruote ; Wheels control	
22	1	68360101R	Manettino gas				
23	1	68930051R	Cavo bowden			Comando PTO ; PTO control	
24	1	68930039R	Leva completa			Comando azionamento	
25	1	68930038AR	Leva completa			lame ; Blades command Controllo avanzamento ; Forward drive	
26	2	YN2847410	Manopola start				
27	2	YN1762150	Fascetta				
28	1	68930033R	Targhetta BERTOLINI 110				
29	1	68930042R	Targhetta (Made in Italy)				



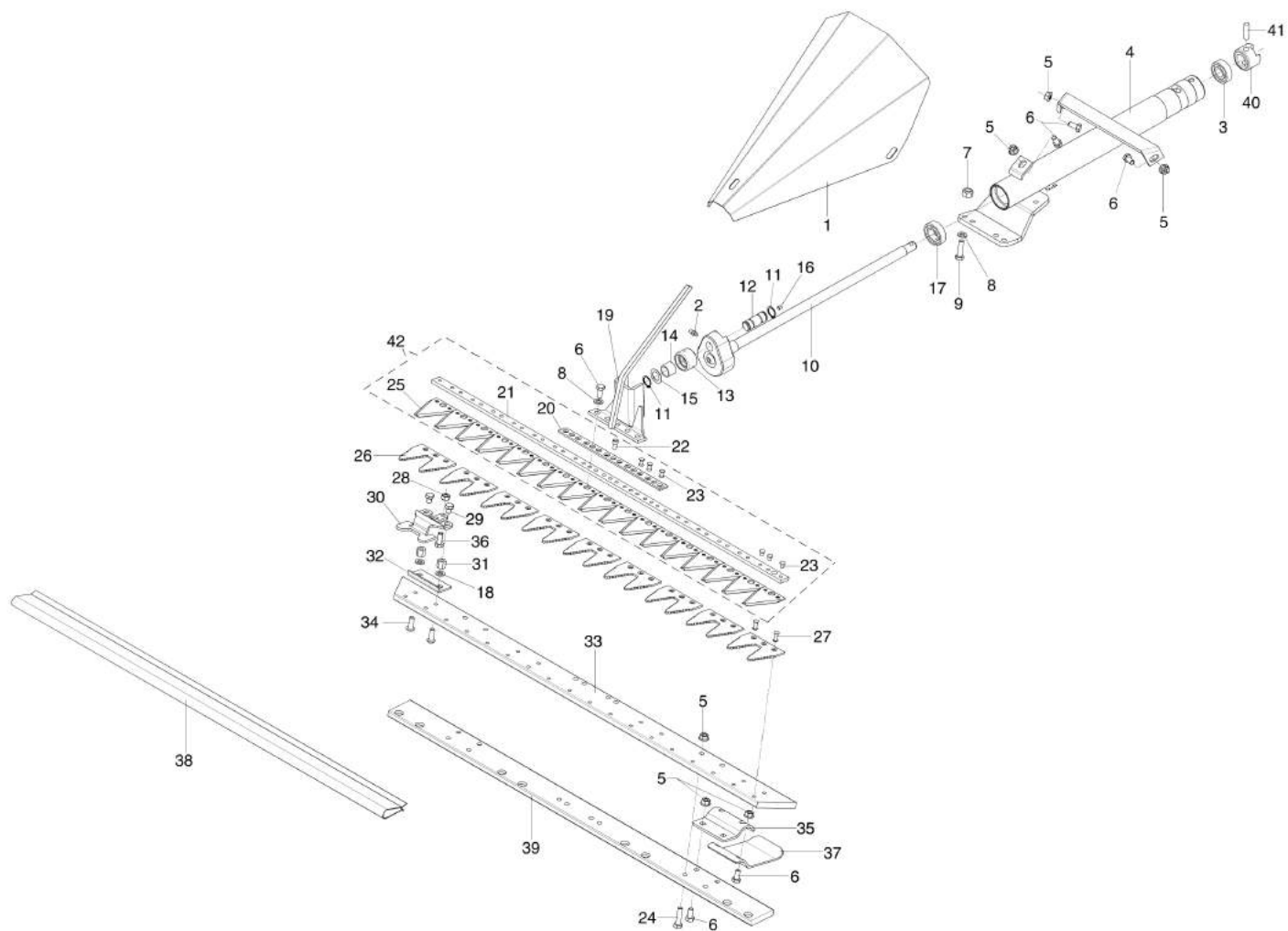
## Illustrazione Scatola cambio e ruote

Rif.Nr.	Q.tà	Codice articolo	Descrizione	Validità da	Validità a	Note	Bollettino
1	1	K3500330A	Pomello				
2	1	YK7903016	Molla				
3	1	68930023R	Corpo (Otturatore)				
4	1	YK3503360	Molla				
5	1	68360087R	Soffietto				
6	1	68930004R	Molla				
7	1	YN5106600	Spina				
8	1	3022012R	Spina				
9	1	68360028AR	Leva				
10	1	68930024AR	Otturatore				
11	1	YN5117100	Spina				
12	1	68930047R	Manicotto				
13	1	YN0207300	Anello di tenuta				
14	1	K8535002	Tappo				
15	6	YN6273000	Vite				
16	10	YN4365400	Rondella				
17	1	68930001R	Attacco rapido				
18	1	YN0114950	Seeger				
19	1	N5002870	Spessore				
20	1	YN1263701	Cuscinetto				
21	2	YK7811007	Linguetta				
22	1	68360048R	Albero (Assale)				
23	1	68930007R	Albero (Vite senza fine)				
24	1	68360059R	Puleggia (Innesto)				
25	1	68360057R	Corona dentata compl.				
26	2	N1264600	Cuscinetto				
27	2	YN0136800	Seeger				
28	2	3050048R	Anello di tenuta				
29	2	68930040R	Protezione (Semiasse)				
30	2	68930031AR	Cerchione				
31	2	YK8514001	Spina				
32	2	K7181001	Camera d'aria				
33	2	K8201001	Pneumatico				
34	1	YN0643450	Linguetta				
35	1	YF1420815	Albero eccentrico				
36	1	YN5002100	Spessore				
37	1	YN0203000	Anello di tenuta				
38	1	68360068AR	Molla				
39	1	68930008R	Staffa comando				
40	1	YN5109300	Spina				
41	1	YN5125500	Spina				
42	1	68930049R	Scatola trasmissione				
43	2	YN6355400	Vite				
44	2	YN4921550	Silent block				
45	2	3916010R	Rondella				
46	2	3914014R	Dado				

## Illustrazione Scatola cambio e ruote

---

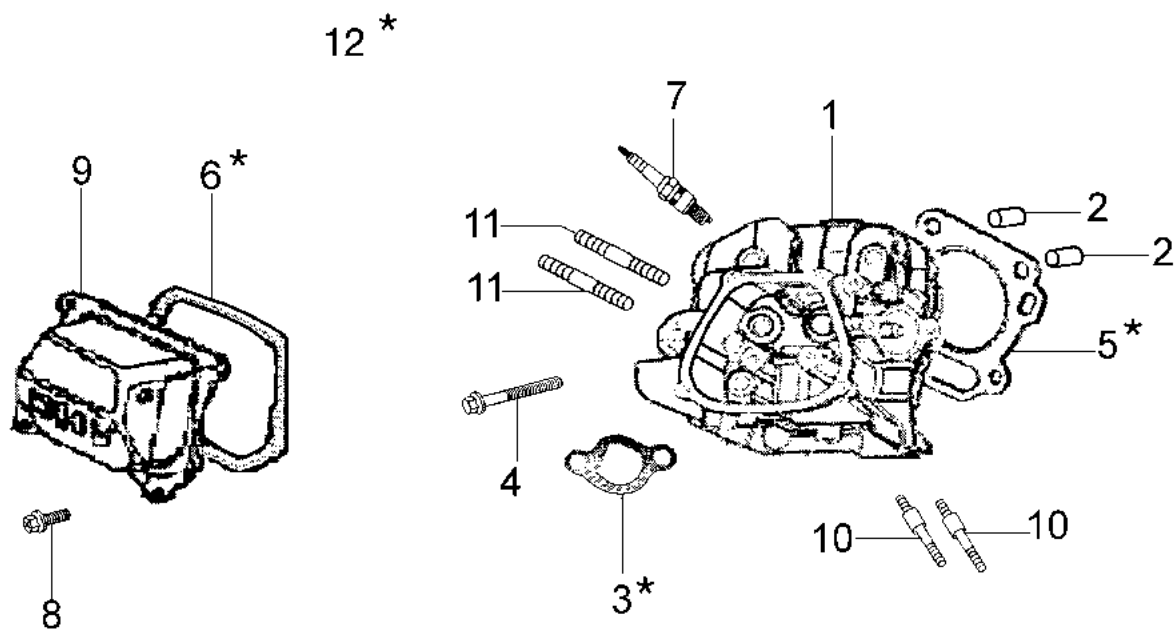
Rif.Nr.	Q.tà	Codice articolo	Descrizione	Validità da	Validità a	Note	Bollettino
47	1	3150001R	Tappo di livello olio				
48	1	YN5265050	Tappo				
49	1	YN5258100	Tappo olio				
50	1	YN1266060	Cuscinetto				
51	1	68930006R	Ingranaggio				
52	1	N0116000	Seeger				
53	1	094000006R	Cuscinetto				
54	1	68360043R	Pignone				
55	1	3050051R	Anello di tenuta				
56	4	320000028R	Dado				
57	1	68360069R	Coperchio/Flangia				
58	2	YN3812500	Prigioniero				
59	2	YN6285200	Vite				
60	2	YN3808600	Prigioniero				
61	1	3023010R	Spina				
62	2	YN3815300	Prigioniero				
63	2	3933032R	Dado				



## Illustrazione Movimento meccanico 69222010 ; Barra falciante 69222011

Rif.Nr.	Q.tà	Codice articolo	Descrizione	Validità da	Validità a	Note	Bollettino
1	1	LS611058	Cofano			Azzurro ; Light blue	
2	1	LS500001	Ingrassatore				
3	1	LS591007	Cuscinetto				
4	1	LS611044	Telaio di supporto				
5	12	LS7060008	Dado				
6	8	LS7000816	Vite				
7	4	LS7310002	Dado				
8	6	LS7092901	Rondella				
9	4	LS7000830	Vite				
10	1	LS611045	Albero				
11	2	LS594017	Anello seeger				
12	1	LS611048	Perno				
13	1	LS611043	Boccola				
14	1	LS591030	Anello				
15	1	LS591031	Rondella				
16	1	LS7110606	Grano				
17	1	LS591004	Cuscinetto				
18	8	LS7090008	Rondella				
19	1	LS611049	Testa lama				
20	1	LS625217	Rinforzo				
21	1	LS3417125	Asta forata				
22	1	LS625049	Perno				
23	34	LS628065	Rivetto				
24	4	LS7000825	Vite				
25	17	LS310067	Lama				
26	9	LS623122	Dente (Doppio)				
27	18	LS215619R	Rivetto				
28	4	LS7020008	Dado				
29	8	LS7000810	Vite				
30	4	LS621230	Premilama				
31	8	LS621144	Distanziale				
32	4	LS621139	Supporto lame				
33	1	LS626911	Piastra			cm.92	
34	8	LS7190822	Vite				
35	2	LS621136	Supporto				
36	4	LS7000820	Vite				
37	2	LS621172	Pattino				
38	1	LS625055	Protezione 92 cm				
39	1	LS621199	Zavorra				
40	1	LS611046	Manicotto				
41	1	LS625233	Spina				
42	1	LS471704	Barra compl. 92 cm				

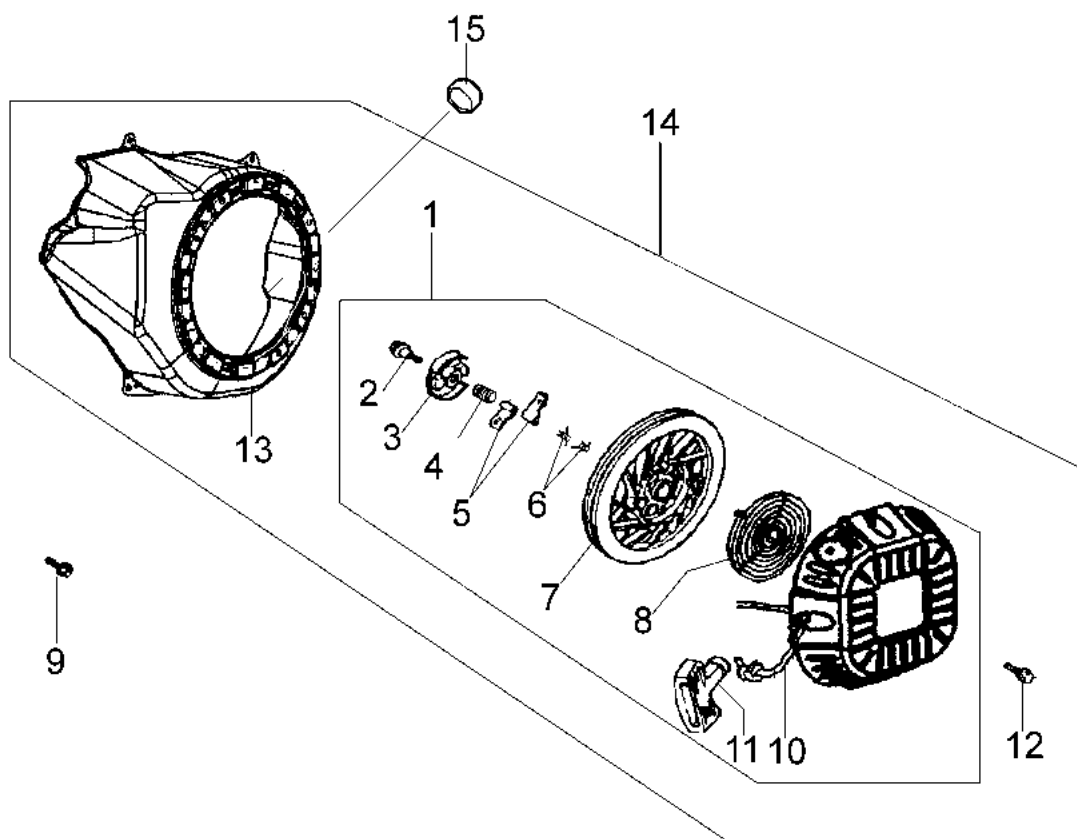




## Illustrazione Testa cilindro

---

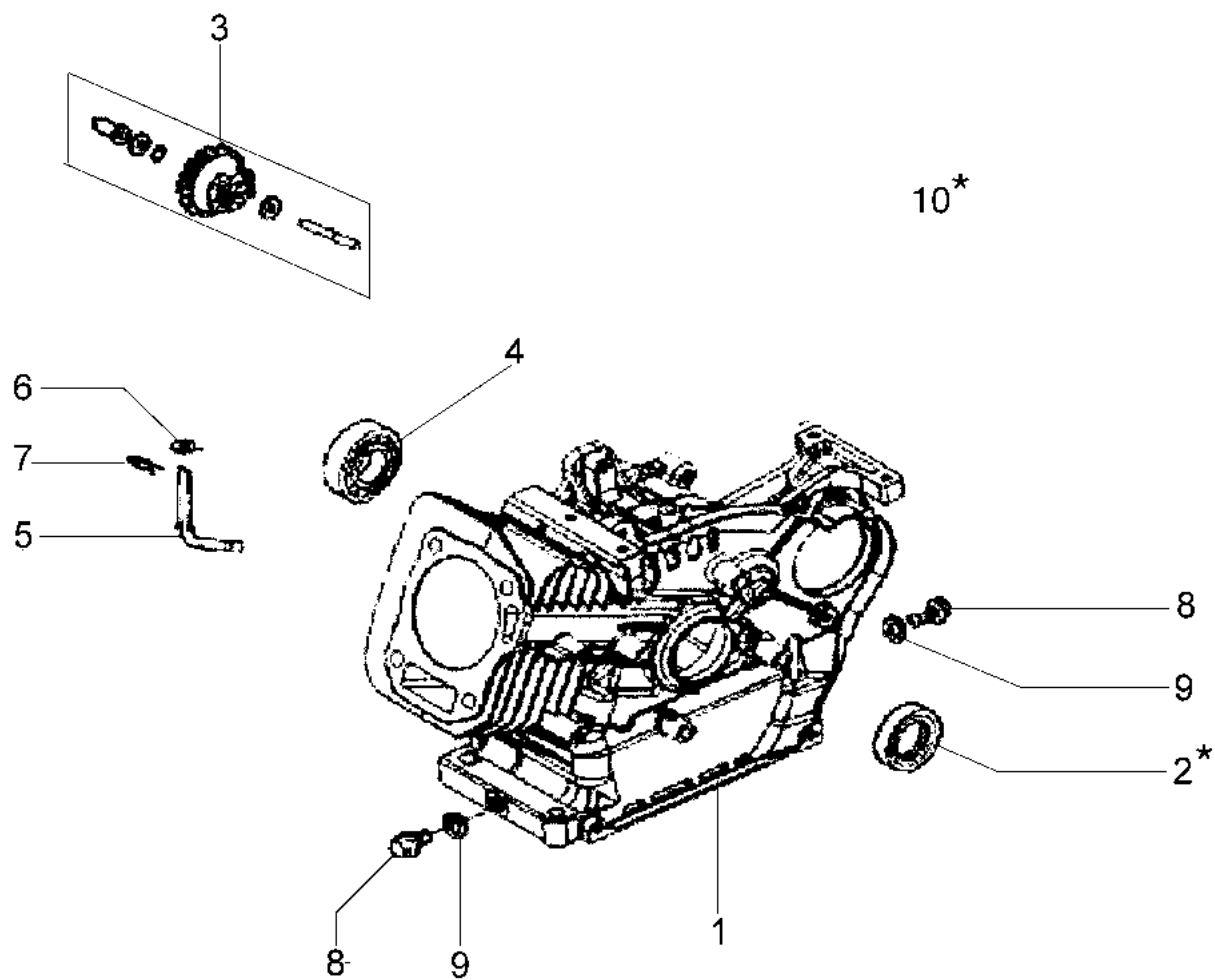
Rif.Nr.	Q.tà	Codice articolo	Descrizione	Validità da	Validità a	Note	Bollettino
1	1	L66150275	Testa cilindro				
2	2	L66150350	Spina				
3	1	L66150309	Guarnizione				
4	4	L66150323	Vite				
5	1	L66150276	Guarnizione				
6	1	L66150278	Guarnizione				
7	1	3055123	Candela				
8	4	L66150316	Vite				
9	1	L66150707	Coperchio				
10	2	L66150241	Prigioniero				
11	2	L66150324	Prigioniero				
12	1	L66150618	Kit guarnizioni				



## Illustrazione Avviamento

---

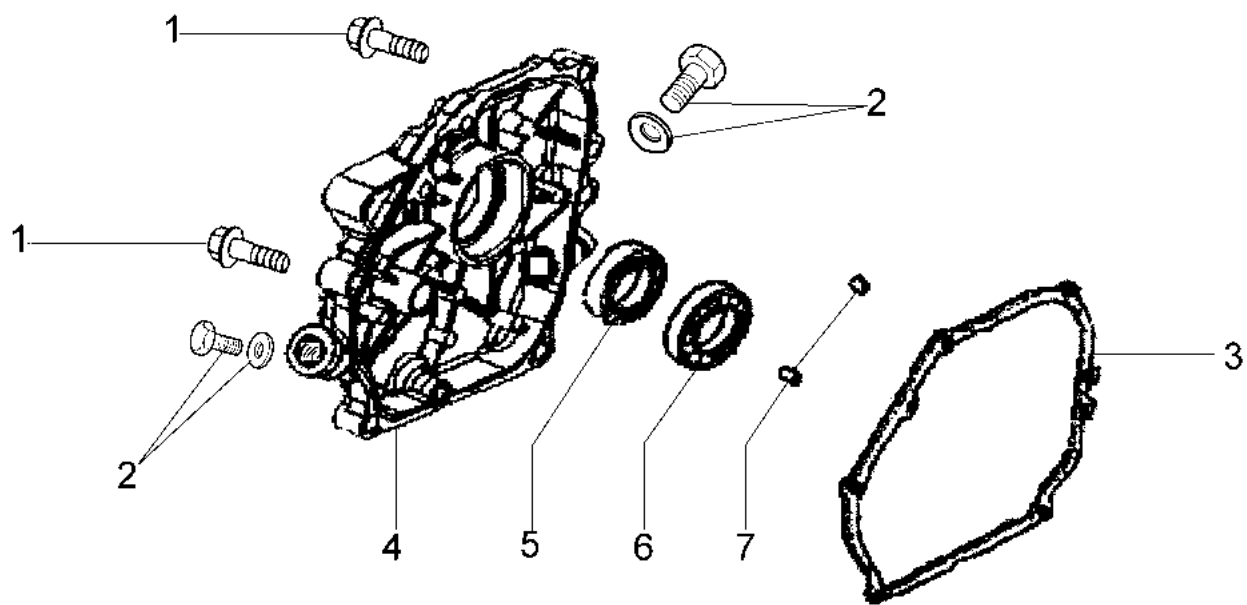
Rif.Nr.	Q.tà	Codice articolo	Descrizione	Validità da	Validità a	Note	Bollettino
1	1	L66150329	Avviamento completo				
2	1	L66150330	Vite fissaggio				
3	1	L66150331	Trascinatore				
4	1	L66150332	Molla				
5	2	L66150263	Cricchetto				
6	2	L66150264	Molla				
7	1	L66150265	Puleggia				
8	1	L66150336	Molla avviamento				
9	4	L66150316	Vite				
10	1	L66150337	Fune avviamento				
11	1	L66150103	Impugnatura avviamento				
12	4	L66150339	Vite				
13	1	L66150391	Copriventola				
14	1	L66150374	Gruppo avviamento				
15	1	L66150474	Tappo				



## Illustrazione Basamento

---

Rif.Nr.	Q.tà	Codice articolo	Descrizione	Validità da	Validità a	Note	Bollettino
1	1	L66150272	Cilindro e basamento				
2	1	L66150326	Anello				
3	1	L66150304	Regolatore				
4	1	L66150355	Cuscinetto				
5	1	L66150302	Alberino				
6	1	L66150325	Rondella				
7	1	L66150353	Spina				
8	2	L66150352	Vite				
9	2	L66150354	Rondella				
10	1	L66150618	Kit guarnizioni				

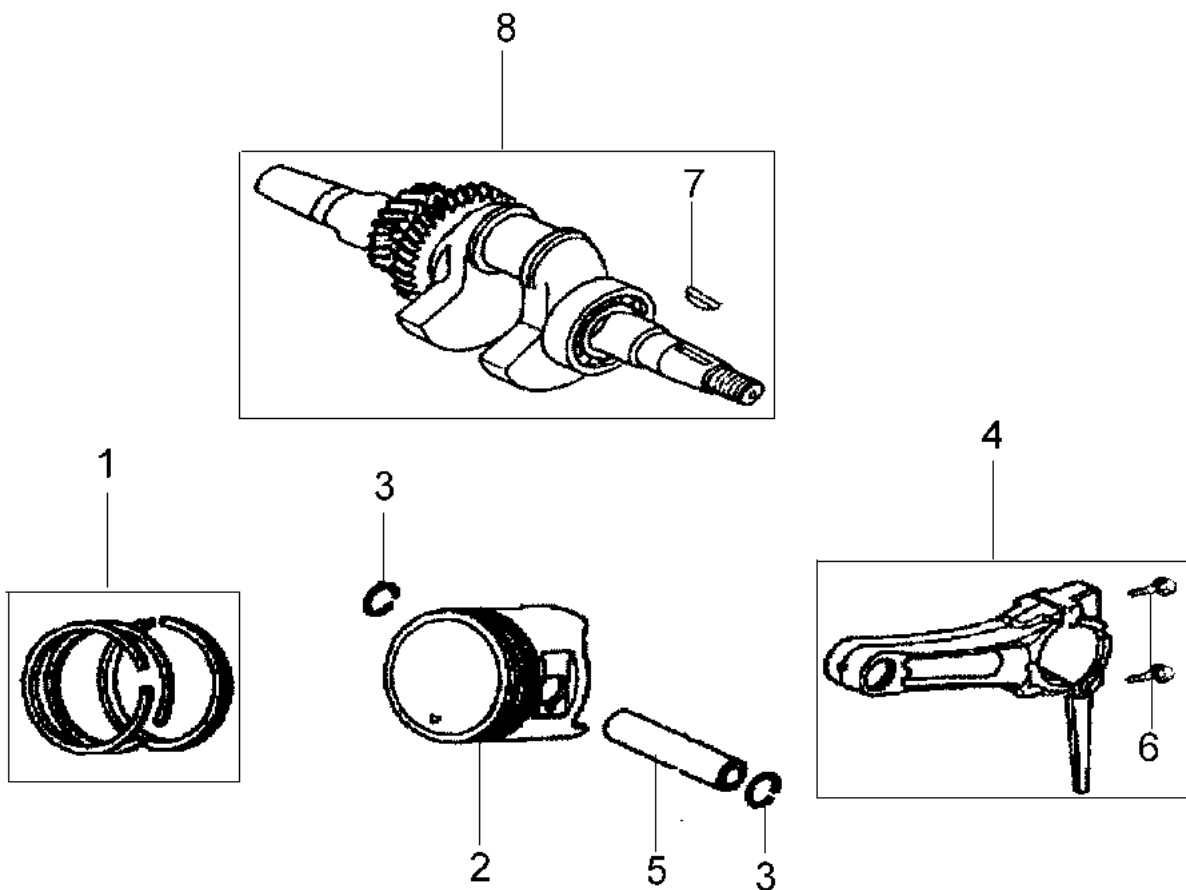


## Illustrazione Coperchio basamento

---

Rif.Nr.	Q.tà	Codice articolo	Descrizione	Validità da	Validità a	Note	Bollettino
1	7	L66150319	Vite				
2	2	L66150271	Tappo				
3	1	L66150274	Guarnizione				
4	1	L66150273	Coperchio basamento				
5	1	L66150326	Anello				
6	1	L66150355	Cuscinetto				
7	2	L66150357	Spina				

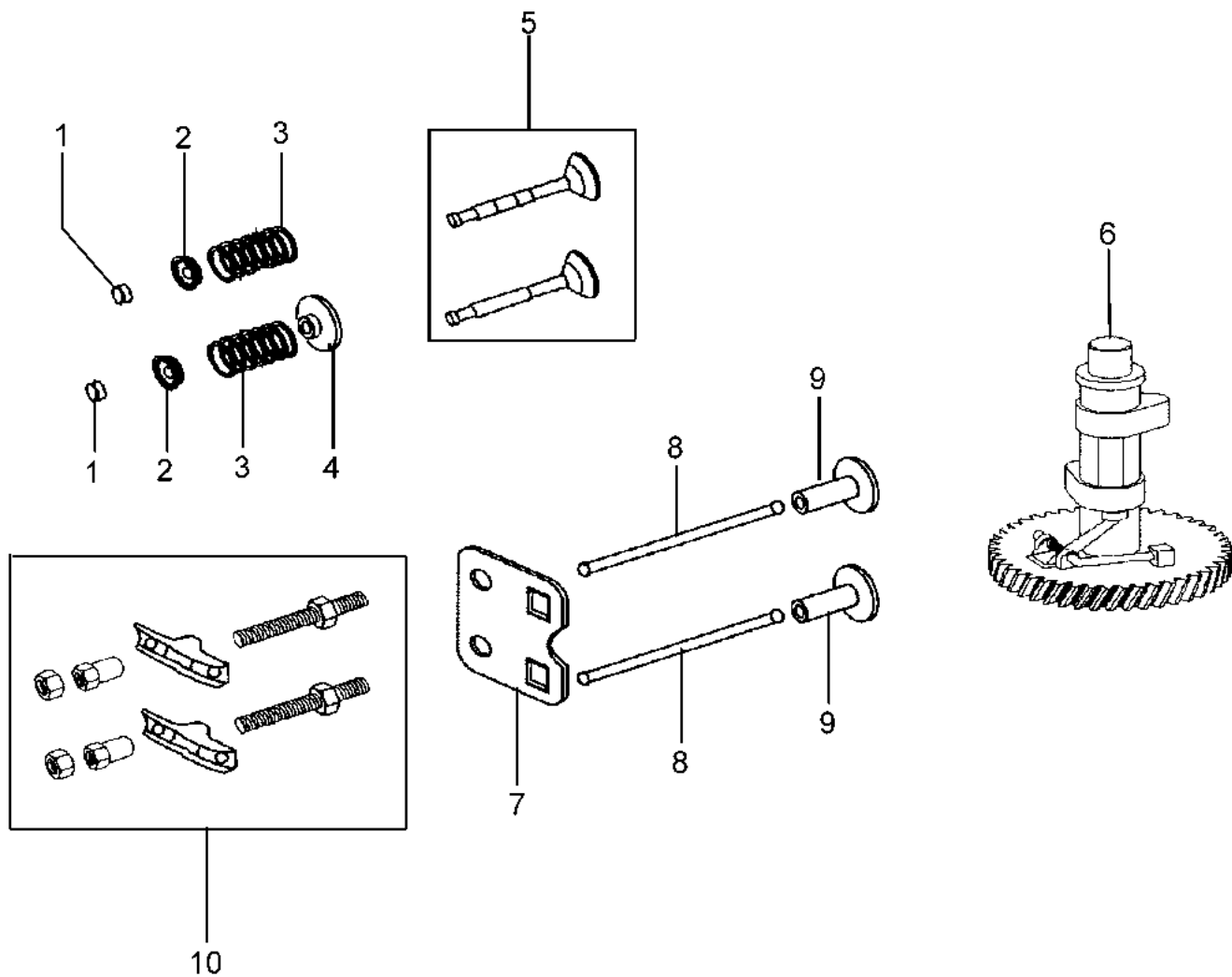




## Illustrazione Albero e pistone

---

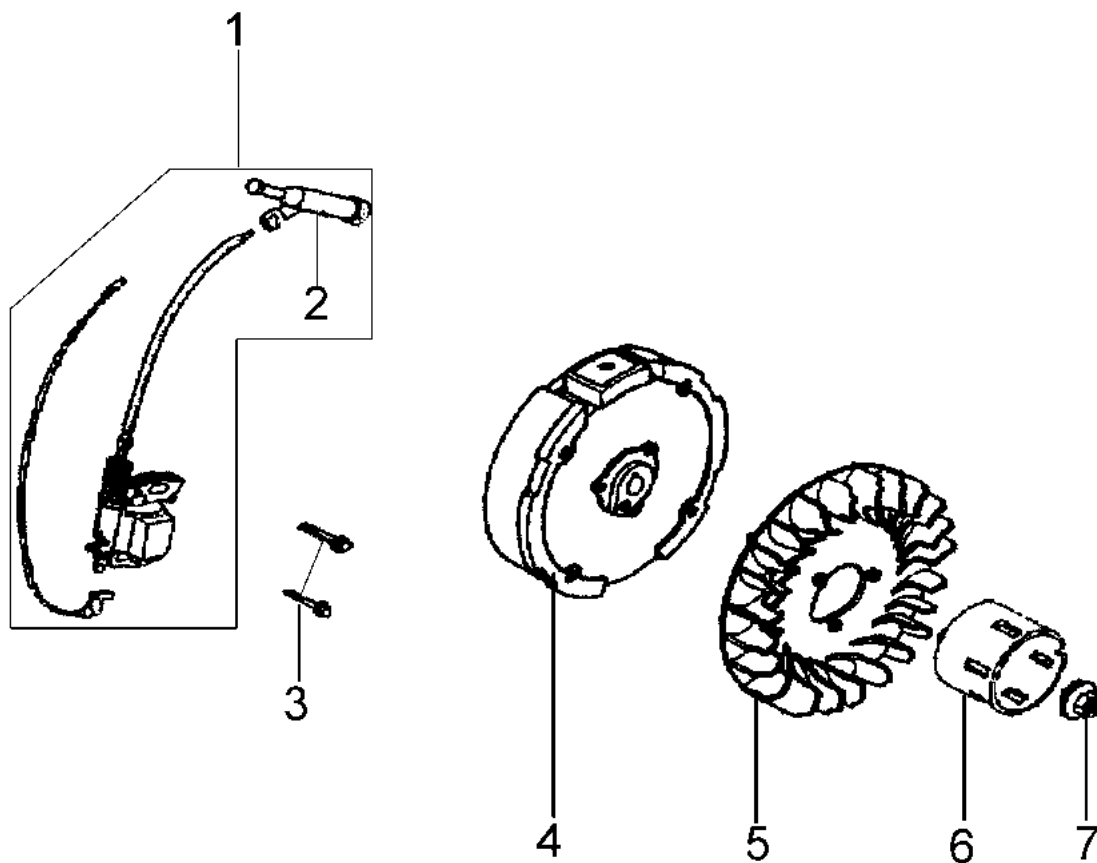
Rif.Nr.	Q.tà	Codice articolo	Descrizione	Validità da	Validità a	Note	Bollettino
1	1	L66150280	Kit segmenti				
2	1	L66150279	Pistone				
3	2	L66150372	Anello di fermo				
4	1	L66150281	Biella cpl.				
5	1	L66150342	Spinotto				
6	2	L66150343	Vite				
7	1	L66150081	Chiavetta				
8	1	L66150373	Albero (Completo)				



## Illustrazione Valvola e regolatore

---

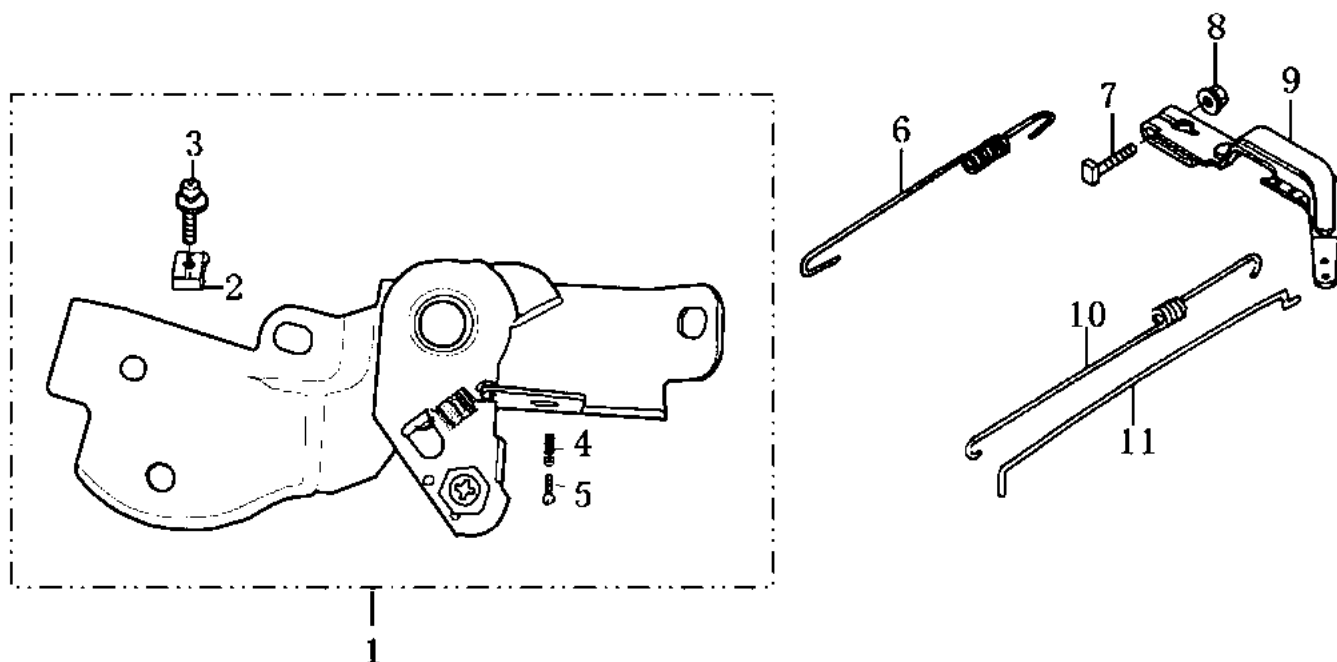
Rif.Nr.	Q.tà	Codice articolo	Descrizione	Validità da	Validità a	Note	Bollettino
1	2	L66150364	Valvola				
2	2	L66150365	Anello				
3	2	L66150366	Molla valvole				
4	1	L66150367	Tenuta				
5	1	L66150362	Kit valvola				
6	1	L66150363	Albero (Completo)				
7	1	L66150287	Lamierino (Guida)				
8	2	L66150285	Asta				
9	2	L66150286	Guida				
10	2	L66150368	Bilanciere				



## Illustrazione Volano e bobina

---

Rif.Nr.	Q.tà	Codice articolo	Descrizione	Validità da	Validità a	Note	Bollettino
1	1	L66150314	Bobina				
2	2	L66150371	Pipetta candela				
3	1	L66150321	Vite				
4	1	L66150313	Volano				
5	1	L66150288	Ventola				
6	1	L66150312	Puleggia				
7	1	L66150376	Dado				

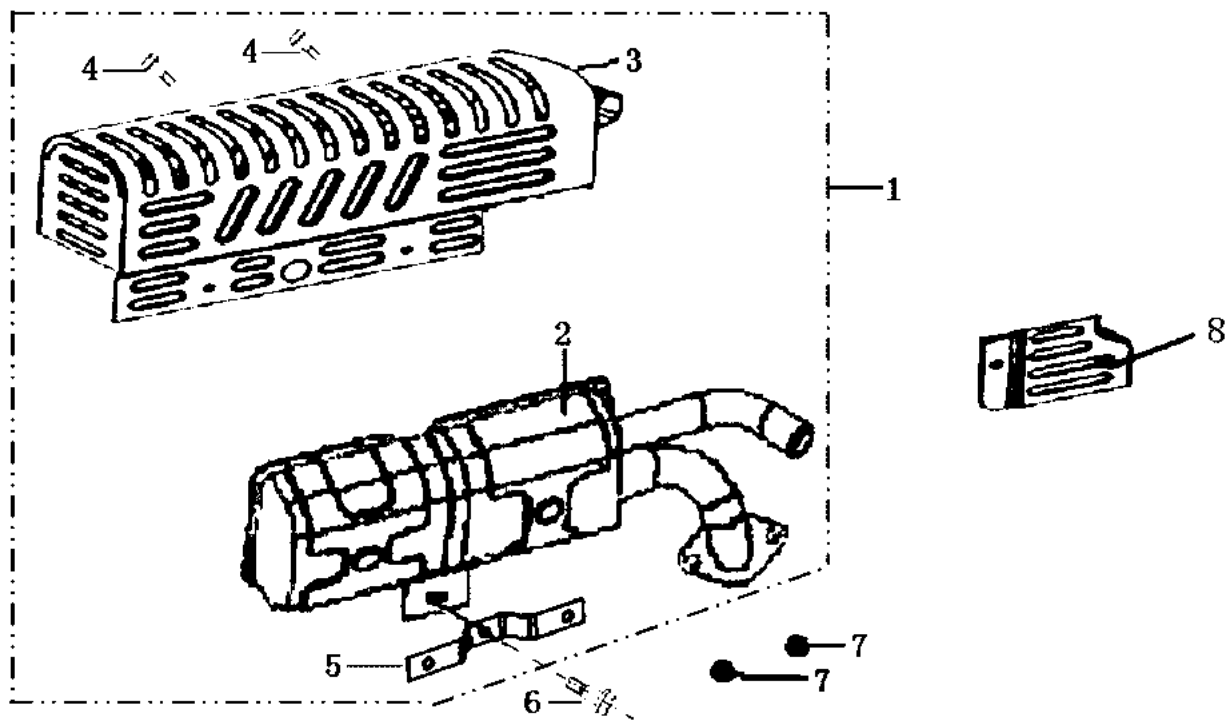


## Illustrazione Leve di controllo

---

Rif.Nr.	Q.tà	Codice articolo	Descrizione	Validità da	Validità a	Note	Bollettino
1	1	L66150377	Leva completa				
2	1	L66150378	Fermacavo				
3	1	L66150379	Vite				
4	1	L66150380	Molla				
5	1	L66150381	Vite				
6	1	L66150299	Molla				
7	1	L66150382	Vite				
8	1	L66150185	Dado				
9	1	L66150301	Braccio				
10	1	L66150300	Molla				
11	1	L66150298	Asta acceleratore				

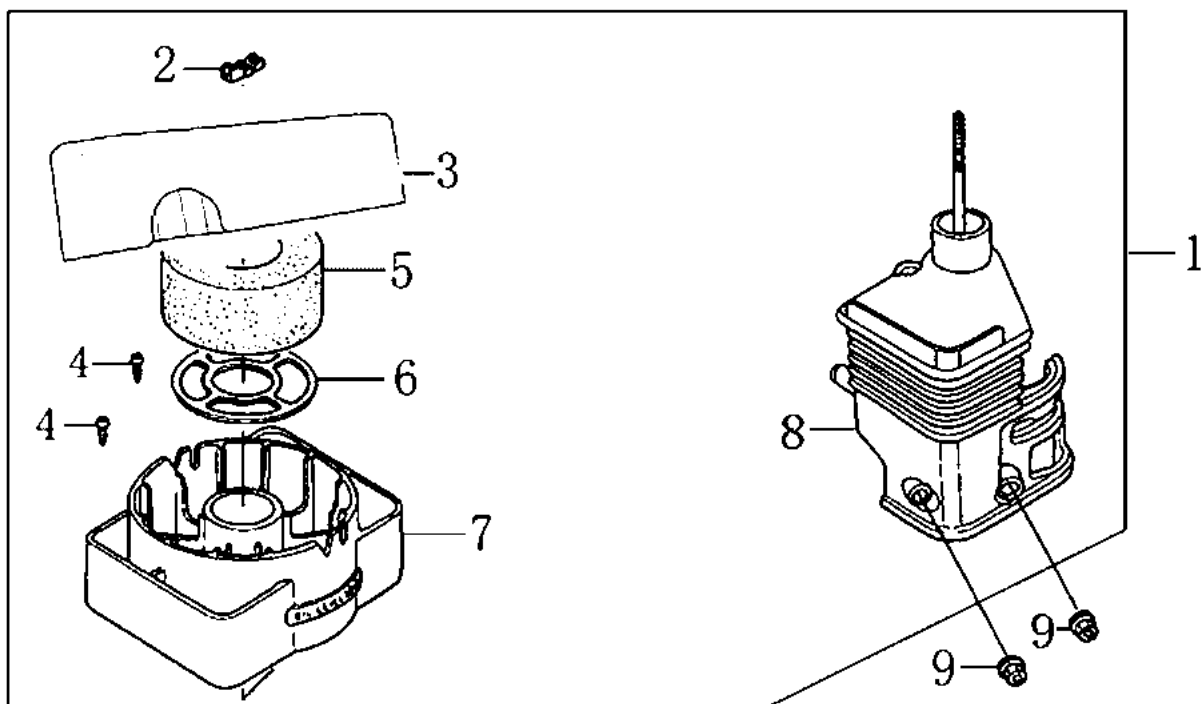




## Illustrazione Marmitta

---

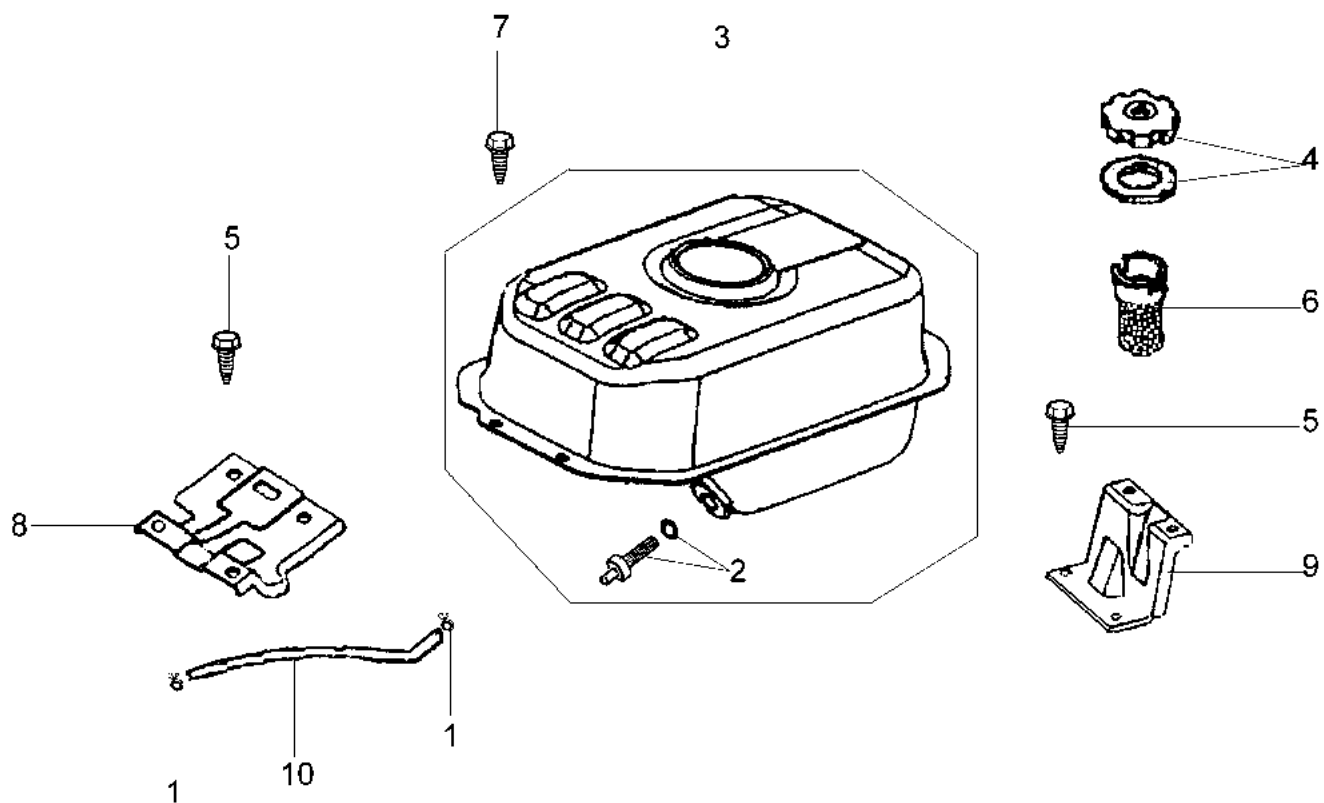
Rif.Nr.	Q.tà	Codice articolo	Descrizione	Validità da	Validità a	Note	Bollettino
1	1	L66150308	Kit marmitta				
2	1	L66150345	Marmitta				
3	1	L66150346	Protezione marmitta				
4	1	L66150347	Vite				
5	1	L66150349	Attacco				
6	2	L66150317	Vite				
7	1	L66150348	Dado				
8	1	L66150310	Protezione				



## Illustrazione Filtro aria

---

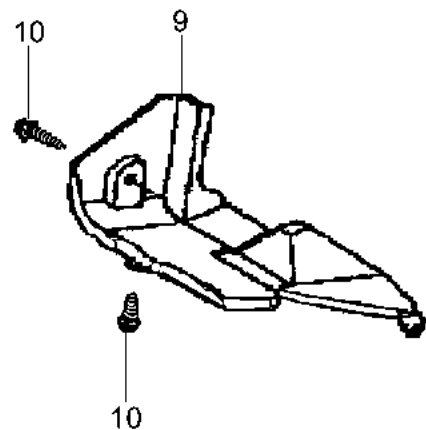
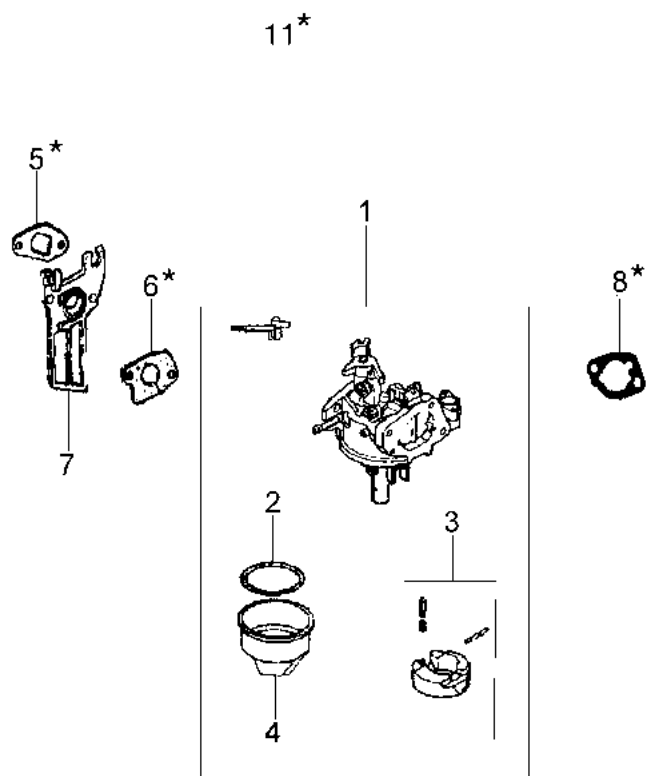
Rif.Nr.	Q.tà	Codice articolo	Descrizione	Validità da	Validità a	Note	Bollettino
1		L66150307	Kit filtro aria				
2	1	L66150384	Dado				
3	1	L66150385	Coperchio				
4	2	L66150386	Vite				
5	1	L66150387	Filtro				
6	1	L66150388	Griglia				
7	1	L66150389	Supporto filtro				
8	1	L66150390	Raccordo				
9	2	L66150185	Dado				



## Illustrazione Serbatoio

---

Rif.Nr.	Q.tà	Codice articolo	Descrizione	Validità da	Validità a	Note	Bollettino
1	1	L66150328	Fascetta				
2	1	L66150295	Raccordo				
3	1	L66150294	Serbatoio completo				
4	1	L66150297	Tappo				
5	4	L66150321	Vite				
6	1	L66150296	Filtro mix				
7	4	L66150322	Vite				
8	1	L66150306	Attacco				
9	1	L66150305	Attacco				
10	1	L66150327	Tube mix				



## Illustrazione Carburatore e deflettore

---

Rif.Nr.	Q.tà	Codice articolo	Descrizione	Validità da	Validità a	Note	Bollettino
1	1	L66150289A	Carburatore				
2	1	L66150370	Guarnizione				
3	1	L66150369	Galleggiante				
4	1	L66150375	Vaschetta				
5	1	L66150291	Guarnizione				
6	1	L66150290	Guarnizione				
7	1	L66150293	Flangia termica				
8	1	L66150292	Guarnizione				
9	1	L66150340	Coperchio				
10	2	L66150339	Vite				
11	1	L66150618	Kit guarnizioni				