

## MAX 48 TBX ALLROAD ALUMINIUM Rasaerba



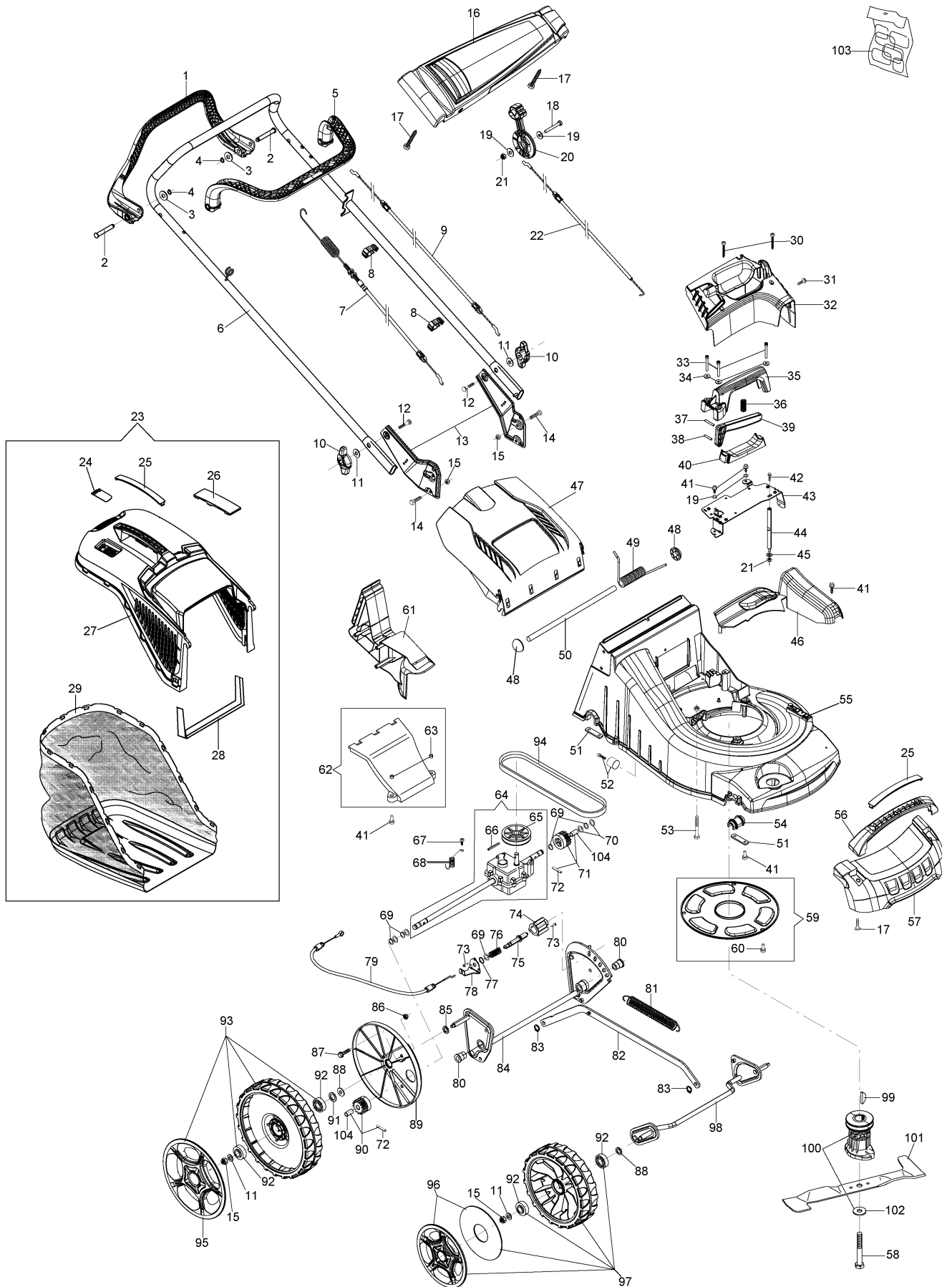
### Documenti

Esplso

---

### Informazioni tecniche

Peso	42,0 Kg
Cilindrata	190 cm <sup>3</sup>
Scocca	Alluminio
Avanzamento	Trazione (3,6 Km/h)
Regolazione taglio	Centralizzata
Larghezza taglio	46 cm
Motore marca/modello	Briggs & Stratton serie 650
Capacità sacco	80 L
Altezza di taglio	28 - 75 mm



## Illustrazione Esploso

---

Rif.Nr.	Q.tà	Codice articolo	Descrizione	Validità da	Validità a	Note	Bollettino
1	1	66060398BR	Leva trazione				
2	2	66060381BR	Perno				
3	2	3064037	Rondella				
4	2	3024006	Anello seeger				
5	1	66060316AR	Leva freno				
6	1	66060502R	Manubrio				
7	1	66060508R	Filo trazione				
8	2	66060231	Fascetta				
9	1	66060506R	Cavo freno motore				
10	2	66060395R	Pomello				
11	6	3916008R	Rondella				
12	2	3910015R	Vite				
13	1	66060394	Kit supporto				
14	4	3906066R	Vite				
15	8	3914010R	Dado				
16	1	66070134R	Plancia				
17	4	3960072	Vite				
18	1	3910019	Vite				
19	4	3918009R	Rondella				
20	1	66070341R	Leva acceleratore				
21	2	3914006R	Dado				
22	1	66060518R	Cavo acceleratore				
23	1	66060527	Kit sacco				
24	1	66070521R	Portello				
25	2	66070523R	Coperchio				
26	1	66070466R	Chiusura				
27	1	66062112R	Telaio				
28	1	66060256R	Supporto				
29	1	66060479R	Sacco				
30	2	3979018R	Vite				
31	1	3960137R	Vite				
32	1	66090177R	Copertura				
33	3	3933063R	Vite				
34	3	3918005	Rondella				
35	1	66070533R	Impugnatura				
36	1	66070550R	Molla				
37	1	3022035R	Spina				
38	1	3022033R	Spina				
39	1	66070534R	Leva				
40	1	66070539R	Chiusura				
41	14	3960031R	Vite				
42	1	301000042R	Vite				
43	1	66060467R	Supporto				
44	1	66060440R	Perno				
45	1	3916006R	Rondella				
46	1	66090170R	Copertura				

## Illustrazione Esploso

Rif.Nr.	Q.tà	Codice articolo	Descrizione	Validità da	Validità a	Note	Bollettino
47	1	66060478R	Portello				
48	2	3045027R	Fermo				
49	1	66060060	Molla				
50	1	66060055	Perno portello				
51	4	66060008AR	Piastrina				
52	1	66090155A	Antivibrante				
53	1	3806077	Vite				
54	2	66060007R	Boccola				
55	1	66090164R	Carcassa				
56	1	66060471R	Impugnatura				
57	1	66060466R	Protezione				
58	1	3906162R	Vite				
59	1	66060375A	Kit protezione				
60	3	3960135R	Vite				
61	1	66090147R	Tappo mulching				
62	1	66062096	Coperchio				
63	2	66060110R	Distanziale				
64	1	66060360DR	Trasmissione				
65	1	66060419R	Puleggia				
66	1	3022020R	Spina				
67	1	3960087AR	Vite				
68	1	66060286R	Molla				
69	5	3064004AR	Rondella				
70	4	3024012R	Anello seeger				
71	1	66060538R	Pignone destro	SN 6245207451			BT5-080-05/15
72	2	66060010R	Rullino		SN 6245207450		BT5-080-05/15
72	2	66060536R	Rullino	SN 6245207451			BT5-080-05/15
73	6	3960064AR	Vite				
74	1	66060442R	Boccola				
75	1	66060443R	Perno				
76	1	66060444R	Molla				
77	1	3049016R	Anello or				
78	1	66060445R	Lamierino				
79	1	66060441R	Filo				
80	2	66060030R	Bronzina				
81	1	66060505R	Molla				
82	1	66090176AR	Asta				
83	2	3033129R	Anello di fermo				
84	1	66060461R	Ponte posteriore				
85	2	8202311R	Anello				
86	2	3933032R	Dado				
87	2	3933034R	Vite				
88	4	3027001R	Rondella				
89	2	66070469R	Copriuota				
90	1	66060537R	Pignone sinistro	SN 6245207451			BT5-080-05/15

## Illustrazione Esploso

---

Rif.Nr.	Q.tà	Codice articolo	Descrizione	Validità da	Validità a	Note	Bollettino
91	2	3064039R	Rondella				
92	8	3035023R	Cuscinetto				
93	2	66060526	Kit ruota			D.280	
94	1	3047018R	Cinghia			Z 33 10x840 LI (PI BELT)	
95	2	66070574R	Copriruota				
96	2	66070573R	Copriruota				
97	2	66060525	Kit ruota			D.200	
98	1	66060453R	Ponte anteriore				
99	1	8202126R	Linguetta				
100	1	66060131	Mozzo Ø22,2mm				
101	1	66090157R	Lama mulching 48				
102	1	66060384R	Rondella				
103	1	66060530	Kit etichette				
104	2	66060415R	Boccola	SN 6245207451			BT5-080-05/15