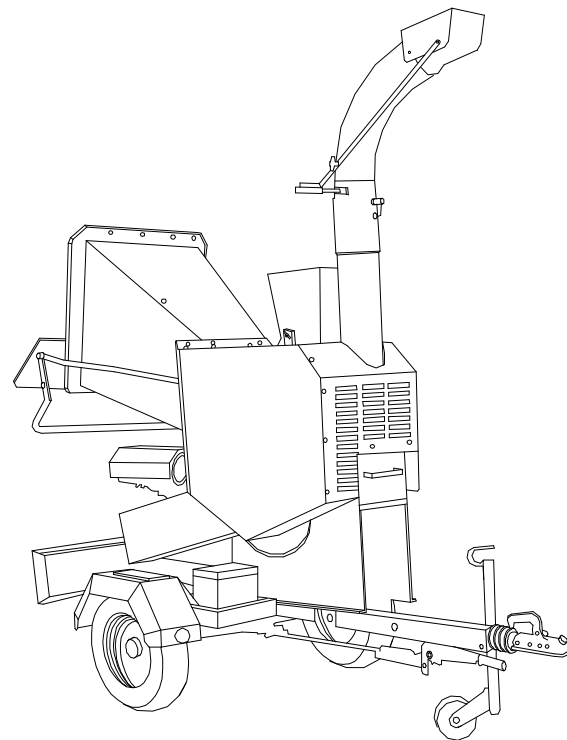


## Biotrituratore / Bioshredder

# Bio 250



### Modelli / Models

- Bio 250 elettrico 380 V
- Bio 250 electric 380 V
- Bio 250 benzina Honda
- Bio 250 petrol Honda
- Bio 250 diesel 19 hp / 14.1 kW
- Bio 250 trattore 20÷30 hp
- Bio 250 tractor 20÷30 hp

### Dimensioni e peso / Dimensions and weight

• Lunghezza • Length	2500 mm
• Larghezza • Width	1600 mm
• Altezza • Height	2400 mm
• Peso • Weight	440 kg

I prodotti sono soggetti ad evoluzione tecnica ed i prospetti potrebbero essere non aggiornati.

As it is company policy to aim at continual improvement, the Manufacturer reserves the right to modify any part of the design or specifications without prior notice and without the obligation to make such modifications retrospectively.

### Caratteristiche tecniche / Technical features

• Diametro rotore • Rotor diameter	350 mm
• Larghezza rotore • Rotor Width	195 mm
• Lame • Blades	1
• Martelli • Hammers	36
• Diametro cippabile • To be cut diameter	90 mm
• Diametro triturabile • Triturating diameter	30 mm

• Apertura di carico • Load opening	560x620 mm
• Altezza di carico • Load height	1350 mm
• Passaggio del materiale • Material passage	200x150 mm
• Altezza di scarico • Discharge height	2300 mm
• Produzione oraria • Hourly production	9÷10 m <sup>3</sup> /h*

\*Il dato citato è legato alla natura del prodotto da triturare e alla velocità di alimentazione

\*The mentioned datum depends from the nature of the product to be triturated and from supplied power



CARAVAGGI SRL

Via Monte Adamello, 20 - 25037 Pontoglio (BS) - ITALY

Tel. +39 030 7470464 - Fax + 39 030 7470004

Internet [www.caravaggi.com](http://www.caravaggi.com) - e-mail [info@caravaggi.com](mailto:info@caravaggi.com)