

401 (EN 709) Motocoltivatore



Documenti

Comandi interni

Frizione e ingranaggi cambio

Frizione 3 dischi

Scatola cambio e ruote

Piantone e stegole

Stegole e comandi

Fresa 69219004/69219003

Movimento barra 69229029

Barra falciante speciale 69229022

Barra falciante semifitta 69229046

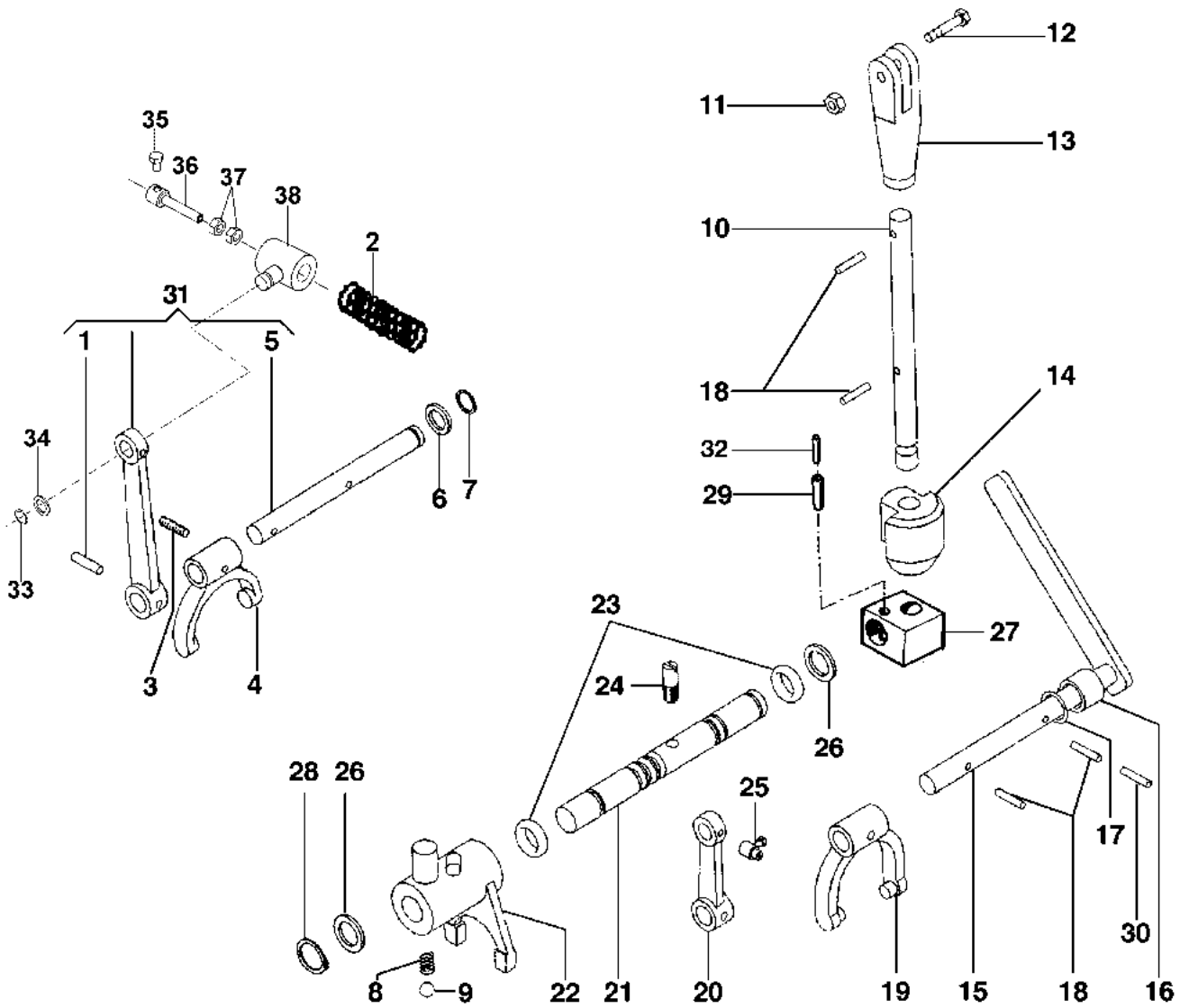


Illustrazione Comandi interni

Rif.Nr.	Q.tà	Codice articolo	Descrizione	Validità da	Validità a	Note	Bollettino
1	1	YN5113800	Spina				
2	1	68310058	Molla				
3	1	YK3501070	Vite				
4	1	YK3500940	Forcella				
5	1	K3500950	Asta comando				
6	1	YN5001700	Spessore				
7	1	3024012R	Anello				
8	1	YN3101500	Molla				
9	1	YN4743200	Sfera				
10	1	YF1241613	Leva				
11	1	3914006R	Dado				
12	1	3801024R	Vite				
13	1	YF1241619	Bussola				
14	1	YF1241614	Blocco				
15	1	F1241623	Albero (Completo)				
16	1	N0403000	Boccola				
17	1	3916012	Rondella				
18	1	YN5113800	Spina				
19	1	K3500140	Forcella				
20	1	YK3500510	Leva				
21	1	YF1241615E	Albero				
22	1	YF1250860D	Forcella				
23	1	YN0306000	Anello or				
24	1	YF1250816C	Vite				
25	1	YN5901500	Morsetto				
26	1	N5002610	Spessore				
26	1	YN5002600	Spessore				
27	1	YF1241616	Supporto				
28	1	3024016R	Seeger				
29	1	YN5126100	Spina				
30	1	YN5101450	Spina				
31	1	YF1250856	Asta comando				
32	1	N5109400	Spina				
33	1	3024010R	Seeger				
34	1	3916010R	Rondella				
35	1	302000024	Vite				
36	1	68320148	Fermo (Filo)				
37	2	034000013	Dado				
38	1	68310056	Fermo (Filo)				

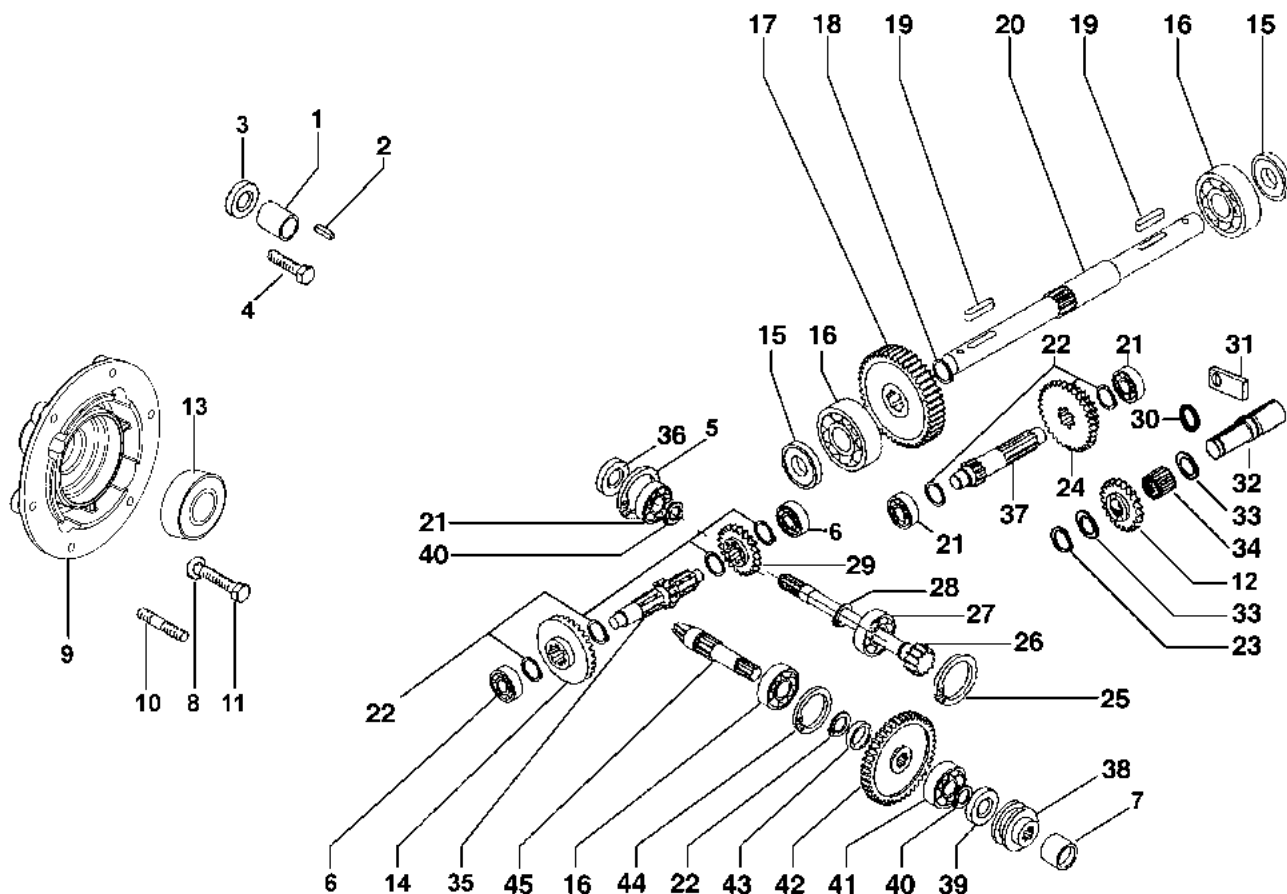


Illustrazione Frizione e ingranaggi cambio

Rif.Nr.	Q.tà	Codice articolo	Descrizione	Validità da	Validità a	Note	Bollettino
1	1	F1250008	Distanziale			Tecumseh; Honda GX160;	
2	1	YN0643450	Linguetta			B&S Honda; B&S; Tecumseh	
3	1	YN1263201	Cuscinetto			Honda GC160	
4	1	YN6195100	Vite			Tecnamotor	
4	1	3803009R	Vite			GC160; GX160; B&S;	
5	1	3025022R	Seeger			Vanguard	
6	1	094000006R	Cuscinetto				
7	1	YF1250859	Innesto			Solo per versioni speciali:	
8	1	YN4365400	Rondella			cambio veloce, lato Honda; B&S; Tecumseh	
9	1	68310038AR	Flangia			attrezzo, Only for special version: speed gear, tool	
10	1	YN3812500	Prigioniero			Honda GX160 side	
11	1	YN6243980	Vite			Honda; B&S; Tecumseh	
12	1	YF1240805	Ingranaggio				
13	1	N1289300	Cuscinetto				
14	1	YF1250810	Corona				
15	1	YN0207300	Anello di tenuta				
16	1	YN1263100	Cuscinetto				
17	1	YF1250813	Ingranaggio				
17	1	F1250819	Ingranaggio			Cambio veloce; Speed gear	
18	1	YN0118500	Seeger				
19	1	YK7811007	Linguetta				
20	1	YF1250814	Assale				
21	1	YN1257000	Cuscinetto				
22	1	3024020R	Seeger				
23	1	3024012R	Anello				
24	1	YF1240801	Ingranaggio				
25	1	YN0130000	Seeger				
26	1	YF1240800	Albero				
27	1	YN1258800	Cuscinetto				
28	1	YN0112700	Seeger				
29	1	F1240804	Ingranaggio				
30	1	YN0306000	Anello or				
31	1	YF1240803	Piastrina				
32	1	YF1240806	Perno				
33	2	YN5001750	Spessore				
34	1	3037026R	Gabbia a rullini				
35	1	F1250811	Albero				
36	1	YN0204850	Anello				
37	1	F1250818	Ingranaggio			Cambio veloce; Speed gear	
37	1	YF1250812	Ingranaggio				
38	1	YF1250805	Boccola				
38	1	F1250851	Boccola			Solo per versioni speciali:	
39	1	YK7032002	Anello			cambio veloce; Only for special version: speed gear	
40	1	3024015R	Seeger				
41	1	YN1257700	Cuscinetto				
42	1	YF1250804	Ingranaggio				

Illustrazione Frizione e ingranaggi cambio

Rif.Nr.	Q.tà	Codice articolo	Descrizione	Validità da	Validità a	Note	Bollettino
43	1	YF1250808	Distanziale				
44	1	YN0130900	Seeger				
45	1	YF1250809	Pignone				

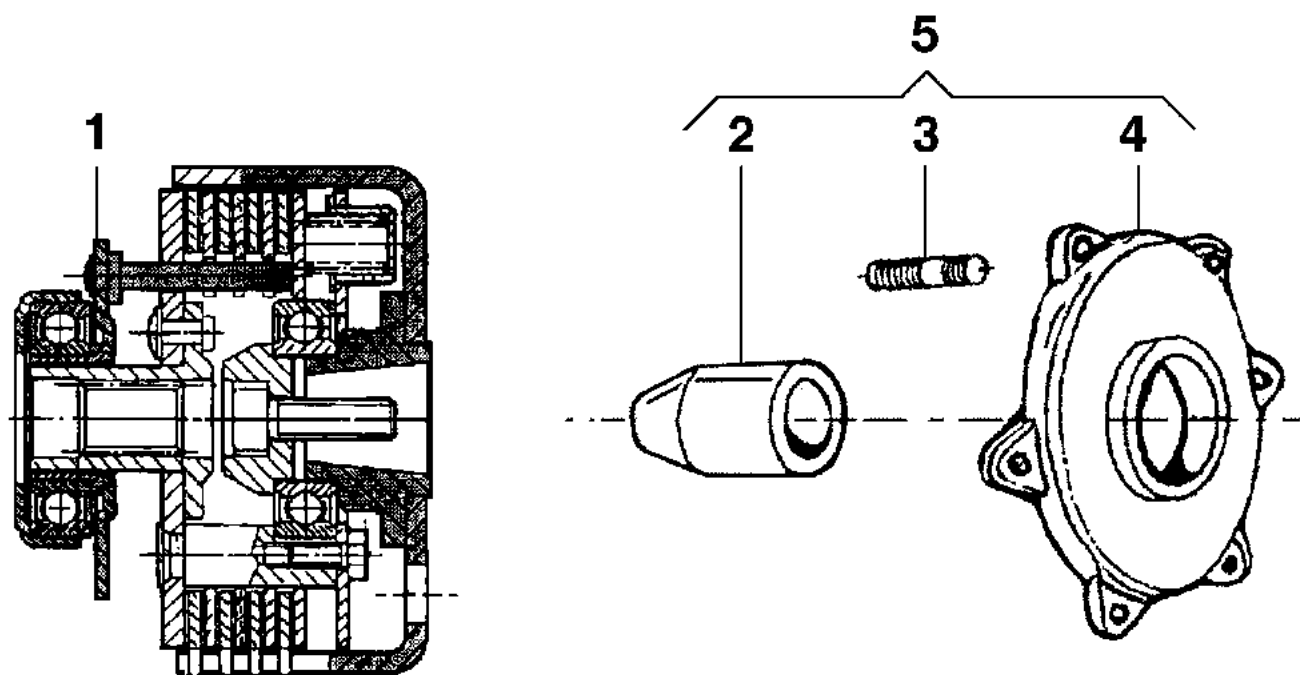


Illustrazione Frizione 3 dischi

Rif.Nr.	Q.tà	Codice articolo	Descrizione	Validità da	Validità a	Note	Bollettino
1	1	68310041	Frizione 3 dischi			Inversa; Reverse; GX160;	
1	1	68310040	Frizione 3 dischi			GX200; B&S; Robyn EX17;	
1	1	68310042	Frizione 3 dischi			Inversa; Reverse; Motori Kohler; CS européi; European Engines;	
2	1	F1210002	Distanziale			Inversa; Reverse; Yanmar L48 15LD225/315	
3	1	K8236004	Prigioniero			15LD225/315	
3	1	YN3815300	Prigioniero			Motori senza distanziale;	
4	1	F1210001	Distanziale			Engines without spacer 15LD225/315	
5	1	P1200020	Kit distanziale			15LD225/315	

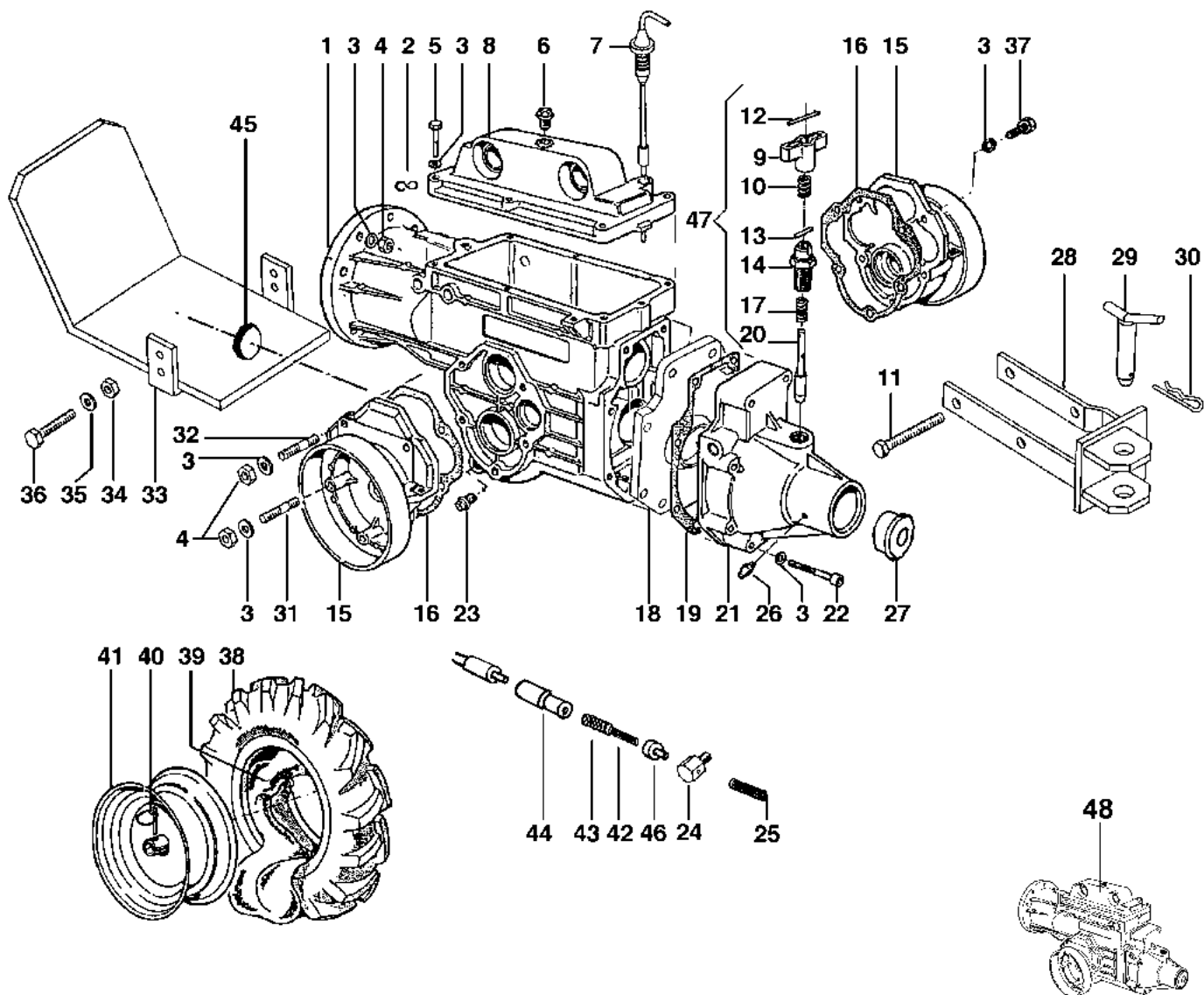


Illustrazione Scatola cambio e ruote

Rif.Nr.	Q.tà	Codice articolo	Descrizione	Validità da	Validità a	Note	Bollettino
1	1	YF1250822	Scatola del cambio				
2	1	F0005621	Gancio				
3	1	YN4365400	Rondella				
4	1	320000028R	Dado				
5	1	3806067R	Vite				
6	1	YN5253930	Tappo				
7	1	YK3500410	Asta				
8	1	YK3500400E	Coperchio				
9	1	K3500330A	Pomello				
10	1	YK7903016	Molla				
11	1	YN6361500	Vite				
12	1	YN5106600	Spina				
13	1	3022012R	Spina				
14	1	YF1250843	Otturatore				
15	1	YK3500420	Coperchio (Ruota)				
16	1	YK3500470	Guarnizione				
17	1	YK3503360	Molla				
18	1	YF1250806	Flangia				
19	1	YK3500460	Guarnizione				
20	1	YF1250842	Otturatore				
21	1	YF1250807	Supporto				
22	1	YN6291000	Vite				
23	1	YK8536001	Tappo				
24	1	F1241618	Fermo (Guaina)				
25	1	YK7903009	Molla				
26	1	YN2603800	Ingrassatore				
27	1	321000001R	Tappo				
28	1	L0060900	Gancio di traino				
29	1	F0751647	Perno				
30	1	N5148800	Copiglia				
31	1	YN3825650	Prigioniero				
32	1	YN3813200	Prigioniero				
33	1	F1052122	Protezione			A220	
33	1	68640136R	Protezione			Honda GX160;	
33	1	F1182112	Protezione			Tecumsehna; Kohler;	
33	1	68910042R	Protezione			LGA225; Grigio; Grey	
33	1	F1202133	Protezione			15LD315; Grigio; Grey	
34	1	320000028R	Dado			B&S	
34	1	006000091R	Dado			15LD315	
35	1	YN4365400	Rondella				
35	1	YN4376400	Rondella			15LD315	
36	1	3806074R	Vite			B&S; Honda; Tecumseh;	
36	1	3806063	Vite			Kohler A220; LGA225	
36	1	YN6335900	Vite			15LD315	
37	1	3806067R	Vite				
38	1	K8201001	Pneumatico			3.50-6	

Illustrazione Scatola cambio e ruote

Rif.Nr.	Q.tà	Codice articolo	Descrizione	Validità da	Validità a	Note	Bollettino
38	1	YN4851600	Pneumatico			4.00-8	
39	1	K7181001	Camera d'aria			3.50-6	
39	1	YN4881100	Camera d'aria			4.00-8	
40	1	YK8514001	Spina				
41	1	69200043	Cerchio			3.50-6	
41	1	69200044I	Cerchione			4.00-8	
42	1	YK7903004	Molla				
43	1	YK7903018	Molla				
44	1	YK1101850	Guida molla				
45	1	YN5265050	Tappo				
46	1	YN5852100A	Fermo				
47	1	YR0000127	Kit otturatore				
48	1	68310029	Gruppo (Cambio)				

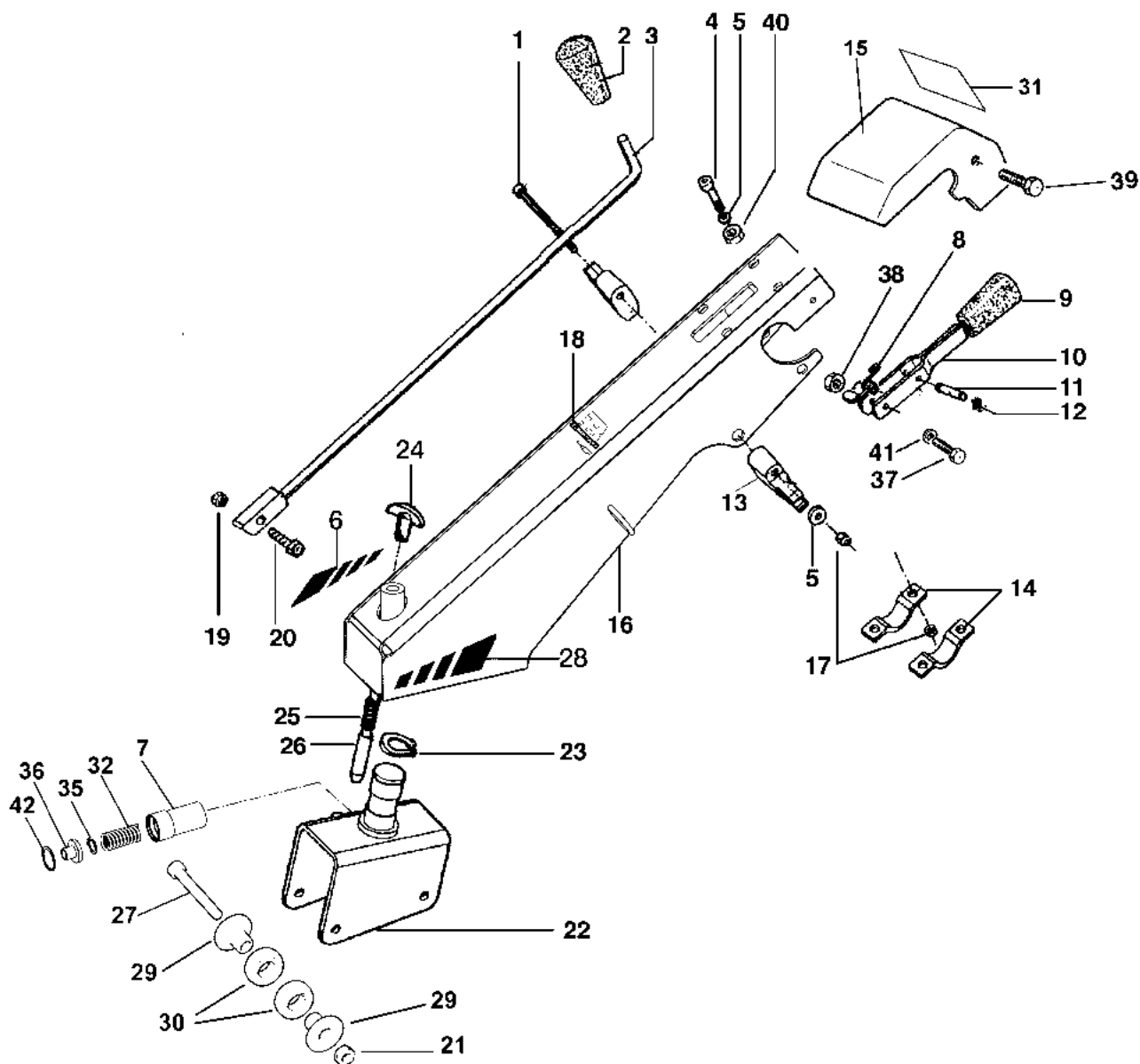


Illustrazione Piantone e stegole

Rif.Nr.	Q.tà	Codice articolo	Descrizione	Validità da	Validità a	Note	Bollettino
1	1	3806076	Vite				
2	1	YN3753600	Pomello				
3	1	F1251626	Asta				
4	1	N6289250	Vite				
5	1	3916008R	Rondella				
6	1	68910073	Targhetta			Su richiesta; Upon request; DX; RIGHT	
7	1	68320116R	Boccola				
8	1	YF1291634B	Molla				
9	1	YN2840480	Manopola				
10	1	YF1291636	Leva				
11	-		Non disponibile per questo prodotto				
12	-		Non disponibile per questo prodotto				
13	1	YF1255009C	Supporto				
14	1	YF1151601	Morsetto				
15	1	68240022R	Carter				
16	1	68240050A	Piantone			Azzurro; Light blue	
17	1	3914010R	Dado				
18	1	68310021	Targhetta			Su richiesta; Upon request	
19	1	3914006R	Dado				
20	1	3801024R	Vite				
21	1	YN1463650	Dado				
22	1	68310046	Supporto piantone (Kit)			Azzurro; Light blue	
23	1	YN0124100	Seeger				
24	1	YN3753000	Pomello				
25	1	YK3503360	Molla				
26	1	YF1251637	Otturatore				
27	1	YN6357200	Vite				
28	1	68910074	Targhetta			Su richiesta; Upon request; SX; LEFT	
29	1	YK3501080	Supporto				
30	1	YK0300910	Antivibrante				
31	1	F1241627	Targhetta			Su richiesta; Upon request	
32	1	N3119560	Molla				
35	1	3024012R	Anello				
36	1	68310057	Rondella				
37	1	YN6361500	Vite				
38	1	3914014R	Dado				
39	1	YN6243651	Vite				
40	1	3914010R	Dado				
41	1	3916010R	Rondella				
42	1	3025027	Seeger				

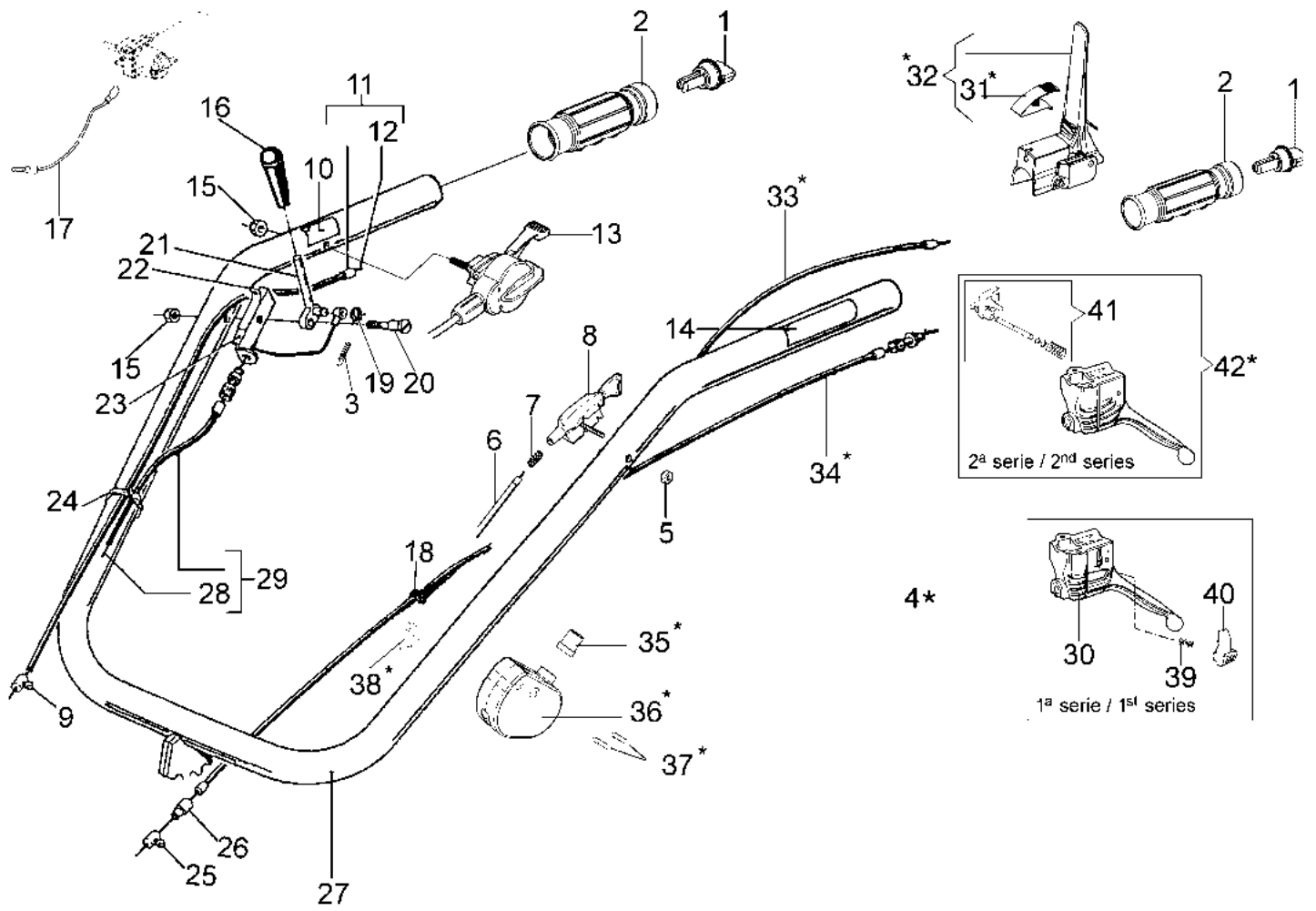


Illustrazione Stegole e comandi

Rif.Nr.	Q.tà	Codice articolo	Descrizione	Validità da	Validità a	Note	Bollettino
1	1	68320127	Prolunga				
2	1	68320126R	Manopola				
3	1	YF1370387	Protezione				
4	1	68310047A	Kit leva	SN B043246134			BT12-006-02/14
5	1	3914006R	Dado			Per motori Diesel; For Diesel engine	
6	1	N5476030	Trasmissione			Per motori Diesel; For Diesel engine	
7	1	68320134	Molla			Per motori Diesel; For Diesel engine	
8	1	68320132	Leva (Stop)			Per motori Diesel; For Diesel engine	
9	1	YN5901000	Morsetto				
10	1	YN5380805	Targhetta (Acceleratore)			Su richiesta; Upon request	
11	1	YN5462705	Trasmissione			MICRO 51	
11	1	N5464000	Trasmissione			Tutte le versioni + motore	
11	1	YN5462710	Cavo bowden			Robyn; All version + Robyn engines	
12	1	N5614500	Fune			15LD315	
12	1	N5614500	Fune			15LD315	
13	1	3044010R	Kit (Cavo motor-stop - Manettino gas - Pulsante)	SN B043456555		Per motori bezina; For gasoline engine	BT12-008-03/14
13	1	YN2803650	Manettino gas			Per motori Diesel; For Diesel engine	
14	1	YN5380870	Targhetta (Istruzioni)			Su richiesta; Upon request	
15	1	3914006R	Dado				
16	1	YN3752300	Pomello				
17	1	68310059	Cavo		SN B043456554	Per motori benzina; For gasoline engine	BT12-008-03/14
18	1	YN1762150	Fascetta				
19	1	3024008	Anello seeger				
20	1	YF1061613	Perno				
21	1	YF1091657	Leva				
22	1	YF1091690	Targhetta			Su richiesta; Upon request	
23	1	F1091687	Supporto				
24	1	YN1764000	Fascetta				
25	1	YN5901500	Morsetto				
26	1	YN5852100A	Fermo				
27	1	68910082	Kit manubrio				
28	1	N5649008	Fune				
29	1	68330194	Trasmissione				
30	1	68310063	Leva		SN B043246133		BT12-006-02/14
31	1	68240053	Gancio + Spina				
32	1	68310061	Leva completa				
33	1	68310062	Fune				
34	1	68310064R	Fune				
35	1	68310066	Boccola				
36	1	68310065	Dispositivo Quickstart				
37	2	68310068	Perno				
38	1	68310067	Collare				
39	1	68310074	Molla		SN B043246133		BT12-006-02/14
40	1	68310073	Pulsante		SN B043246133		BT12-006-02/14
41	1	68320198R	Kit Pulsante	SN B043246134			BT12-006-02/14

Illustrazione Stegole e comandi

Rif.Nr.	Q.tà	Codice articolo	Descrizione	Validità da	Validità a	Note	Bollettino
42	1	68320199R	Leva completa	SN B043246134			BT12-006-02/14

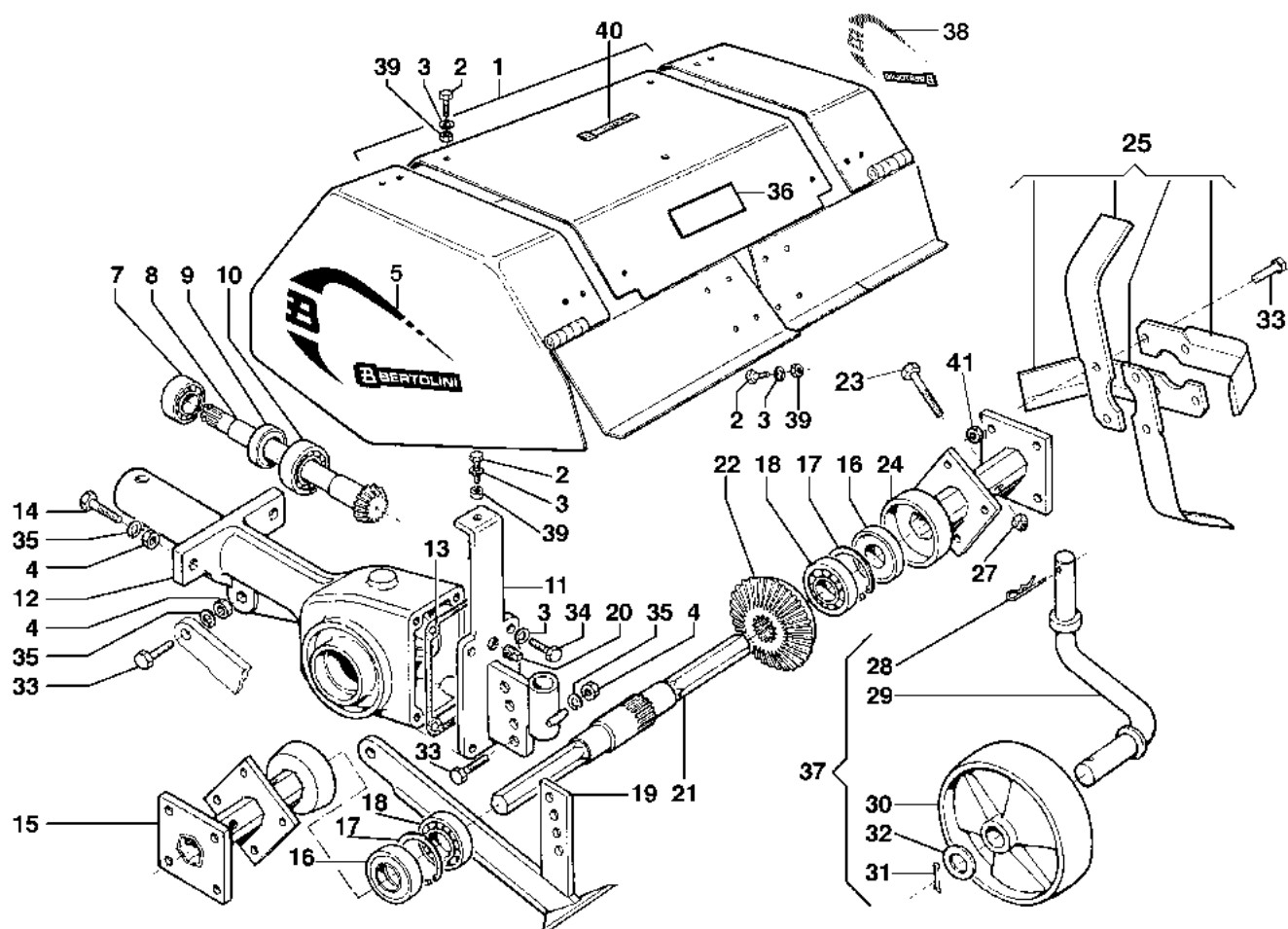


Illustrazione Fresa 69219004/69219003

Rif.Nr.	Q.tà	Codice articolo	Descrizione	Validità da	Validità a	Note	Bollettino
1	1	P0001767	Cofano			35÷50	
1	1	P0001766	Cofano			35÷50÷60	
2	1	3806063	Vite				
3	1	N4364350	Rosetta				
4	1	YN1457300	Dado				
5	1	68320090	Targhetta			Su richiesta; Upon request,	
7	1	YN1257600	Cuscinetto			SX; LEFT	
8	1	YF0017201	Pignone				
9	1	YN0207300	Anello di tenuta				
10	1	YN1263701	Cuscinetto				
11	1	68310060	Supporto				
12	1	F0017200	Scatola				
13	1	K3501840	Guarnizione				
14	1	3806067R	Vite				
15	1	F0017210	Mozzo			50÷60	
15	1	F0017226	Mozzo			35÷50	
15	1	L0116300	Kit coppia distanziali per restringere la fresa a 35 cm			35 cm	
16	1	N0209800	Anello				
17	1	N0134200	Seeger				
18	1	N1269800	Cuscinetto				
19	1	69210091R	Vomere				
20	1	K8535002	Tappo				
21	1	K3501750	Albero				
22	1	F0017202	Corona				
23	1	3806076	Vite				
24	1	F0017226	Mozzo			35÷50	
24	1	F0017210	Mozzo			50÷60	
24	1	L0116300	Kit coppia distanziali per restringere la fresa a 35 cm			35 cm	
25	1	R0000139	Kit coltelli			Per fresa 69219003 (60/70 cm), kit composto da: 10pz di F0017002 (coltello DX) + 10pz di F0017003 (coltello SX)	
25	1	R0000148	Kit coltelli			Per fresa 69219004 (50 cm), kit composto da: 10pz di F0017003 (coltello DX) + 10pz di K3501790 (coltello SX)	
27	1	N1458800	Dado			For tiller 69219003 + 10pz di K3501780 (coltello 60/70 cm), set composed by: 10pcs of F0017002 (60 cm)	
28	1	N1054500	Coppiglia			set composed by: 10pcs of K3501790 (RIGHT knife) + 10pcs of F0017003 (LEFT knife)	
29	1	K3501830	Supporto			10pcs of K3501780 (RIGHT knife) + 10pcs of K3501780 (LEFT knife)	
30	1	Z0020368	Ruotino di sostegno				
31	1	YN1060200	Coppiglia				
32	1	3916020	Rondella				
33	1	3806067R	Vite				
34	1	N6249300	Vite				
35	1	3819013R	Grower				
36	1	F0015577	Targhetta (Pericolo)			Su richiesta; Upon request	
37	1	Z0020368	Ruotino di sostegno				
38	1	68320089	Targhetta			Su richiesta; Upon request;	
39	1	320000028R	Dado			DX; RIGHT	
40	1	68920009	Targhetta			Su richiesta; Upon request	

Illustrazione Fresa 69219004/69219003

Rif.Nr.	Q.tà	Codice articolo	Descrizione	Validità da	Validità a	Note	Bollettino
41	1	YN1457570	Dado				

69229029

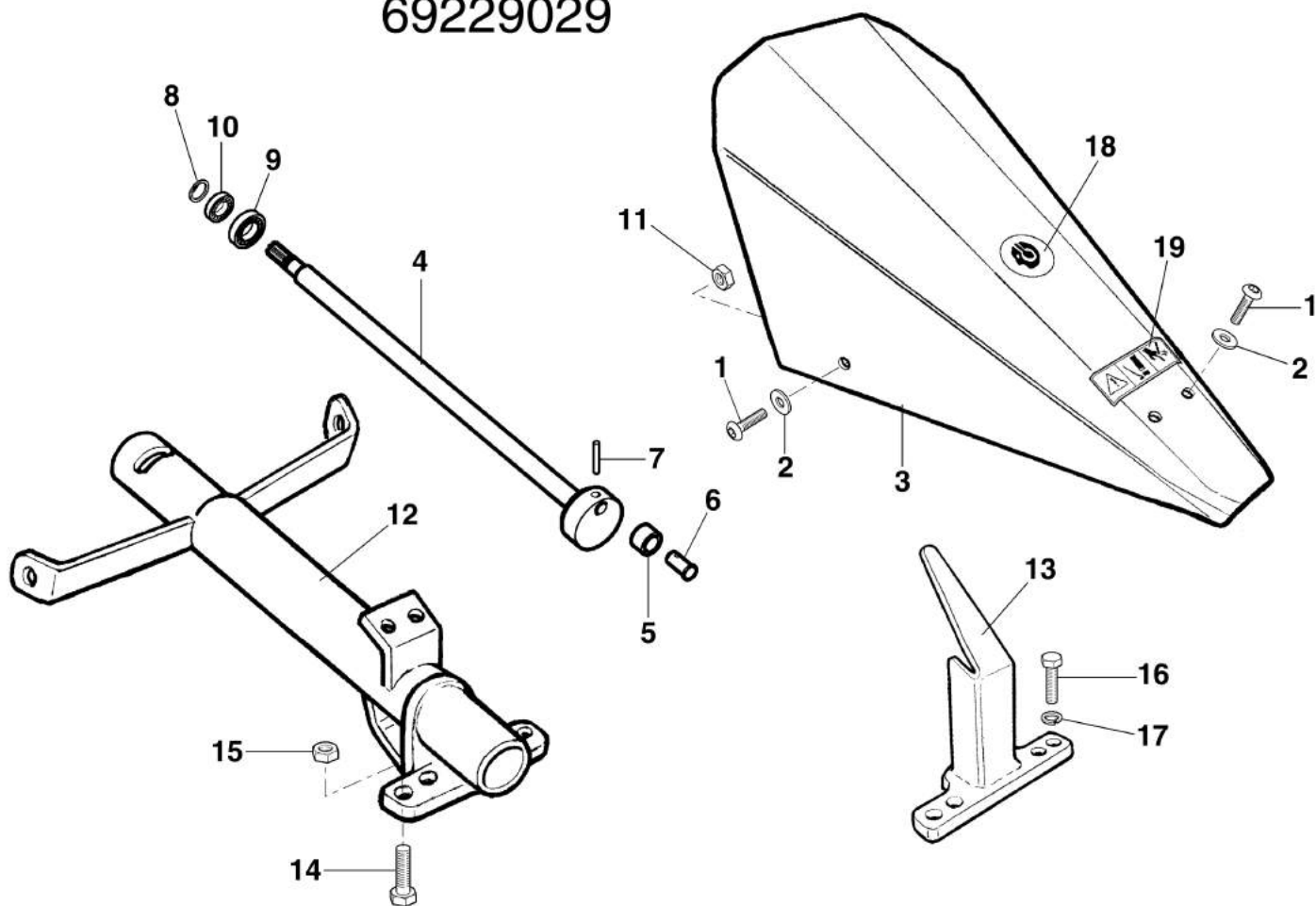


Illustrazione Movimento barra 69229029

Rif.Nr.	Q.tà	Codice articolo	Descrizione	Validità da	Validità a	Note	Bollettino
1	4	N6259750	Vite				
2	4	CV020053	Rondella				
3	1	CV013714	Cofano				
4	1	CV014095	Albero				
5	1	F1053337	Rullo				
6	1	F1053336	Perno				
7	1	CV023660	Spina				
8	1	YN0112700	Seeger				
9	1	300081031	Cuscinetto				
10	1	YN1258020	Cuscinetto				
11	4	3914010R	Dado				
12	1	CV013716	Supporto				
13	1	CV014080	Trascinatore				
14	4	N6333300	Vite				
15	4	CV020484	Dado				
16	2	YN6255400	Vite				
17	2	CV024132	Rondella				
18	1	N5383405	Targhetta (Cuffia)			Su richiesta; Upon request	
19	1	N5381650	Targhetta (Pericolo)			Su richiesta; Upon request	

L 0114101

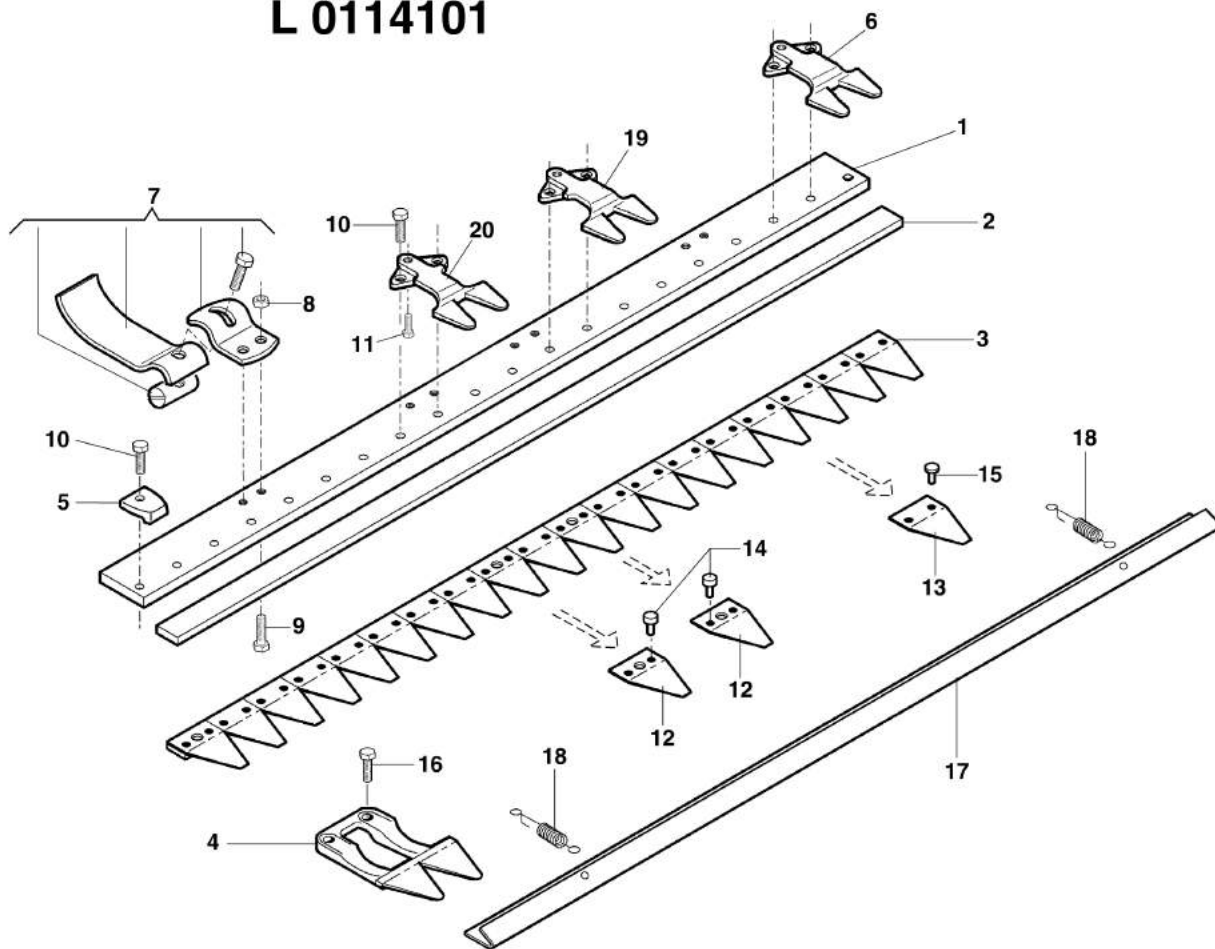


Illustrazione Barra falciante speciale 69229022

Rif.Nr.	Q.tà	Codice articolo	Descrizione	Validità da	Validità a	Note	Bollettino
1	1	CV014096	Barra			102 cm	
2	1	F0712027	Guida				
3	1	YF1073349	Lama			100 cm	
4	10	F1113114	Dente (Doppio)				
5	4	YF0582687	Piastra				
6	4	F1113112	Premilama (Lungo)				
7	2	R1503545	Suola				
8	4	3914010R	Dado				
9	4	3806067R	Vite				
10	16	N6333300	Vite				
11	6	N6245800	Vite				
12	3	YF1073273	Lama				
13	16	F1073216R	Lama				
14	2	F1073261	Rivetto				
15	36	YN0886600	Rivetto				
16	4	YN6325400	Vite				
17	1	CV013593	Protezione				
18	2	F0742013	Gancio				
19	1	F1253048	Premilama			SX; LEFT	
20	1	F1253047	Premilama			DX; RIGHT	

L 0125101

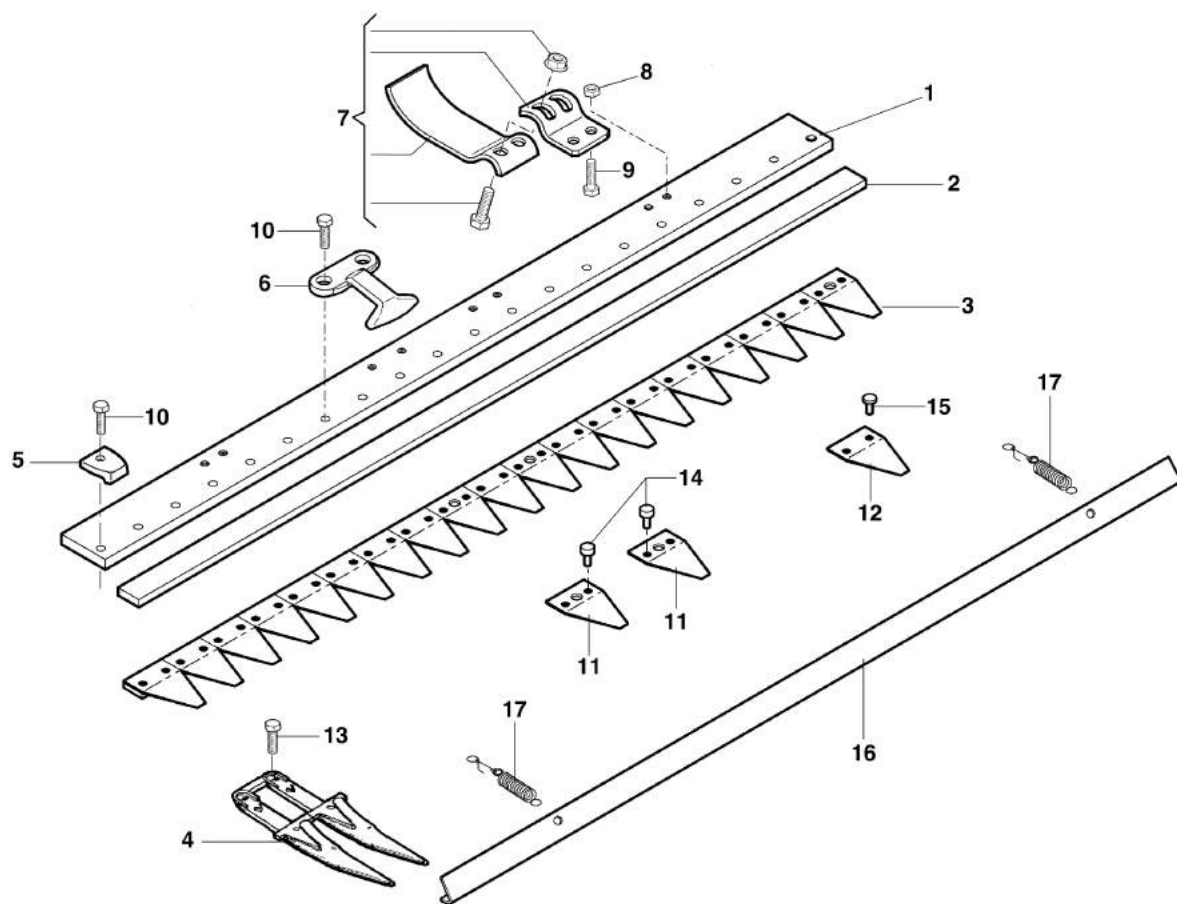


Illustrazione Barra falciante semifitta 69229046

Rif.Nr.	Q.tà	Codice articolo	Descrizione	Validità da	Validità a	Note	Bollettino
1	1	CV014096	Barra			102 cm	
2	1	F0712027	Guida				
3	1	YF1073349	Lama			100 cm	
4	6	F0582688	Dente (Doppio)				
5	4	YF0582687	Piastra				
6	10	YF0582685	Premilama (Lungo)				
7	2	R1503545	Suola				
8	4	3914010R	Dado				
9	4	3806067R	Vite				
10	16	N6333300	Vite				
11	3	YF1073273	Lama				
12	16	F1073216R	Lama				
13	4	YN6325400	Vite				
14	2	F1073261	Rivetto				
15	36	YN0886600	Rivetto				
16	1	CV013593	Protezione				
17	2	F0742013	Gancio				