

# ISTRUZIONI DI MONTAGGIO

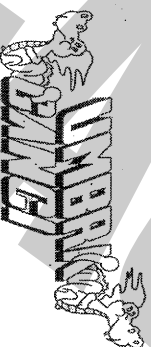
FITTING INSTRUCTIONS  
 INSTRUCTIONS DE MONTAGE  
 MONTAGEANLEITUNG  
 INSTRUCCIONES DE MONTAJE

NR. ARTICOLO: 55003/C

DISPOSITIVO DI TRAINO TIPO TOWING BRACKET TYPE DISPOSE DE REMORQUAGE TYPE ANFAHNGERVORRICHTUNG TYP DISPOSITIVO DE CARGO TIPO	<b>55003</b>
--	--------------

PER AUTOVEICOLI FOR CARS POUR AUTOS FÜR KRAFTFAHRZEUGE PARA AUTOVEHICULO	<b>E.V.F. JOLLY CH4</b>	
TYPE	<b>TT</b>	<b>2006 →</b>
CLASSE E TIPO DI ATTACCO CLASS AND HITCH TYPE CLASSE ET TYPE DE CROCHET KLASSE UND BEFESTIGUNGSART CLASES DE ACORPLAMIENTO	OMOLOGAZIONE HOMOLOGATION HOMOLOGATION ZULASSUNG APROBACION	CARICO VERTICALE MAX MAX VERTICAL MASS MASSE VERTICALE MAXIMUM ZUL. STUFTZLAST CARGA MAX. VERTICAL
<b>F</b>	<b>e3 00 - 7471</b> (DIR. 94/20/CE)	<b>S = 100 kg</b>
VALORE D D VALEUR D WERT VALOR D	<b>D = 11 kN</b>	$D = \frac{M_{max} \text{ kg}}{M_{max} \text{ kg}} \times X \times 0,00981 \leq 11 \text{ kN}$

COPPIA DI SERRAGGIO PER VITI (8.8): TORQUE SETTINGS FOR NUTS AND BOLTS (8.8): COUPLE DE SERRAGE POUR VIS (8.8): SCHRAUBENANZUGSMOMENT (8.8): MOM. DE PRESSION PARA TORNILLOS Y TUERCAS (8.8):	M6 = 10 Nm M10 = 55 Nm M14 = 13.5 Nm	M8 = 25 Nm M12 = 85 Nm M16 = 200 Nm
---	--	---



UMBRA RIMORCHI s.r.l. Via C. Pizzoni, 37/39 - 06132 S. Sisto - Perugia - Italy  
 Tel. +39(0)75/5280260-5280453 Fax +39(0)75/5287033

## NOTE IMPORTANTI:

1. Prima dell'installazione assicurarsi che il dispositivo di traino in oggetto sia adatto per il veicolo sul quale lo si intende installare; verificare che il tipo funzionale dell'autoveicolo, riportato sulla carta di circolazione nei punti D.1 / D.2, esista sul documento del gancio traino. In caso contrario consultare l'ufficio documenti per chiarimenti o richiesta di documenti aggiornati.
2. Il dispositivo di traino è un elemento di sicurezza e come tale deve essere installato solamente da un tecnico specializzato.
3. Elementi danneggiati o usurati devono essere sostituiti con ricambi originali da un tecnico specializzato.
4. E' proibito effettuare qualsiasi tipo di modifica significativa o riparazione alla struttura del dispositivo di traino.

## USO E MANUTENZIONE:

5. La sfera del dispositivo di traino deve essere mantenuta pulita e lubrificata. Per la massima sicurezza controllare saltuariamente il diametro della sfera; qualora il diametro della stessa, in diversi punti, sia ridotto a 49 mm il dispositivo di traino non potrà essere più utilizzato sino alla sostituzione della sopra citata sfera.
6. Dopo 1000 Km di traino tutta la bulloneria del dispositivo di traino deve essere controllata e riportata al valore di coppia di serraggio come indicato nella pagina delle istruzioni di montaggio.

## ATTENZIONE:

L'installatore del gancio di traino ha l'obbligo di fissare, all'altezza della sfera, in posizione ben visibile, una targhetta con l'indicazione del carico massimo sulla sfera prescritto per la vettura sulla quale viene montato il dispositivo di traino.

DISPOSITIVO DI TRAINO TIPO : <b>55003</b>
TIPO FUNZIONALE : <b>TT 3500 ???, TT 3500 ?????, TT 3500 ??????</b>
CARICO STATICO SU SFERA : <b>70 Kg</b>
LARGHEZZA MAX RIMORCHIABILE : <b>2,55 m</b>
MASSA RIMORCHIABILE : (vedere nella carta di circolazione del veicolo)

## DA COMPILARE PER IL COLLAUDO

### DICHIARAZIONE DI RESPONSABILITA' PER IL MONTAGGIO:

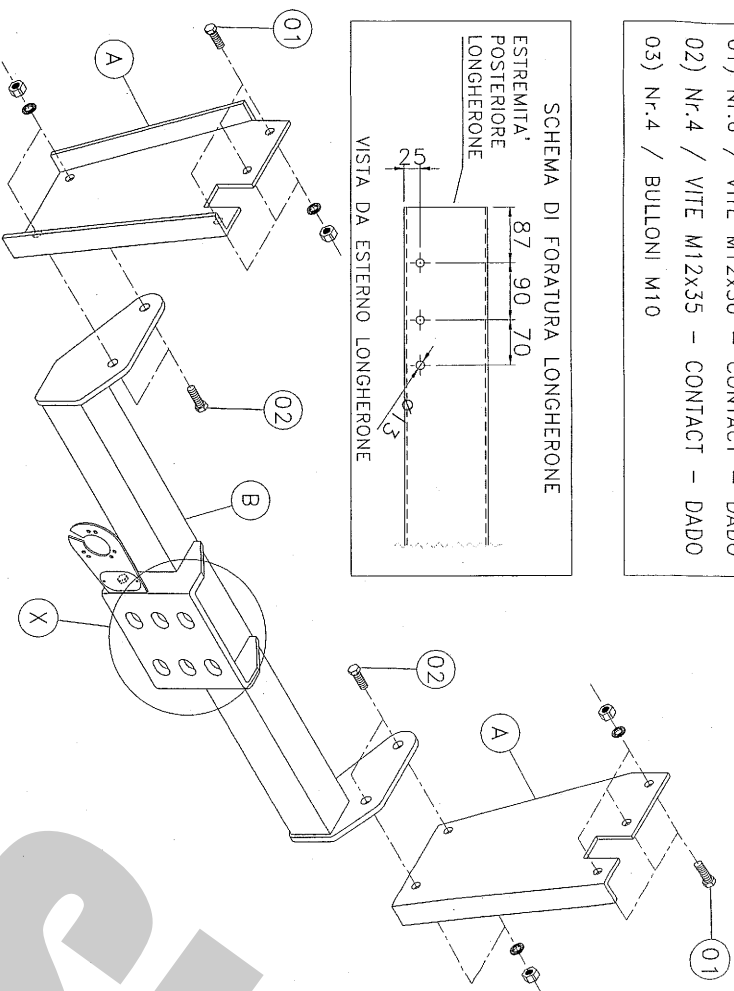
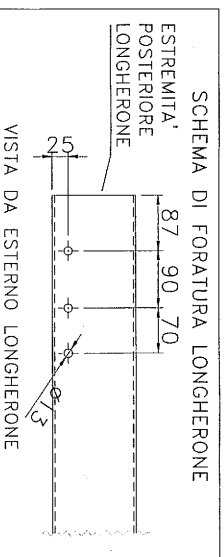
Si dichiara che il presente dispositivo di traino tipo.....  
 è stato montato a regola d'arte, rispettando le prescrizioni fornite sia del costruttore del veicolo che del costruttore del dispositivo di traino, sull'autoveicolo  
 modello.....con targa.....

....., il ..... ( timbro e firma )

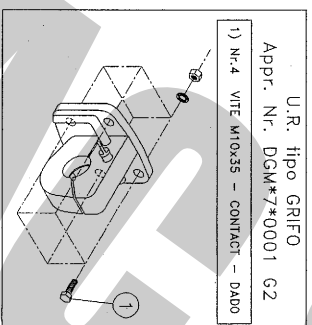
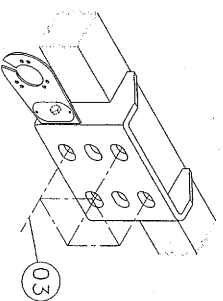
Si dichiara inoltre di aver informato l'utente del veicolo sull'USO e MANUTENZIONE del dispositivo stesso.

NR.ART. 55003/G

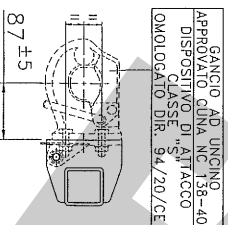
- 01) Nr.6 / VITE M12x30 - CONTACT - DADO
- 02) Nr.4 / VITE M12x35 - CONTACT - DADO
- 03) Nr.4 / BULLONI M10



INGRANDIMENTO (X)



Quote "e", "f"



REV.00

## ISTRUZIONI DI MONTAGGIO:

CODICE: 55003

Da sotto il veicolo eliminare eventuale mastice di protezione dai punti di contatto tra la scocca e la struttura di traino e verniciare le parti scoperte con vernice antiruggine.

1. In base alle quote riportate nello schema di foratura adiacente, contrassegnare il centro dei fori "01" da praticare, sulle superfici esterne dei longheroni del veicolo; utilizzando una punta  $\varnothing$  13 mm praticare i fori.
2. Posizionare i tiranti "A" ai longheroni del veicolo in corrispondenza dei fori "01"; inserire le viti e fissare.
3. Interporre la traversa di traino "B" ai tiranti "A", con riferimento ai fori "02"; inserire le viti e fissare.
4. Serrare a fondo la bulloneria con coppia di serraggio secondo la tabella riportata.
5. Effettuare il collegamento elettrico alla presa di corrente, seguendo le istruzioni indicate nel libretto "uso e manutenzione" in dotazione alla vettura e le posizioni dettate dallo schema allegato nel kit elettrico.

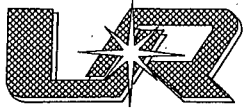
COPPIA SERRAGGIO DELLE VITI (8,8):

M6 = 10 Nm  
M8 = 25 Nm

M10 = 55 Nm  
M12 = 85 Nm

M14 = 135 Nm  
M16 = 200 Nm

REV.00



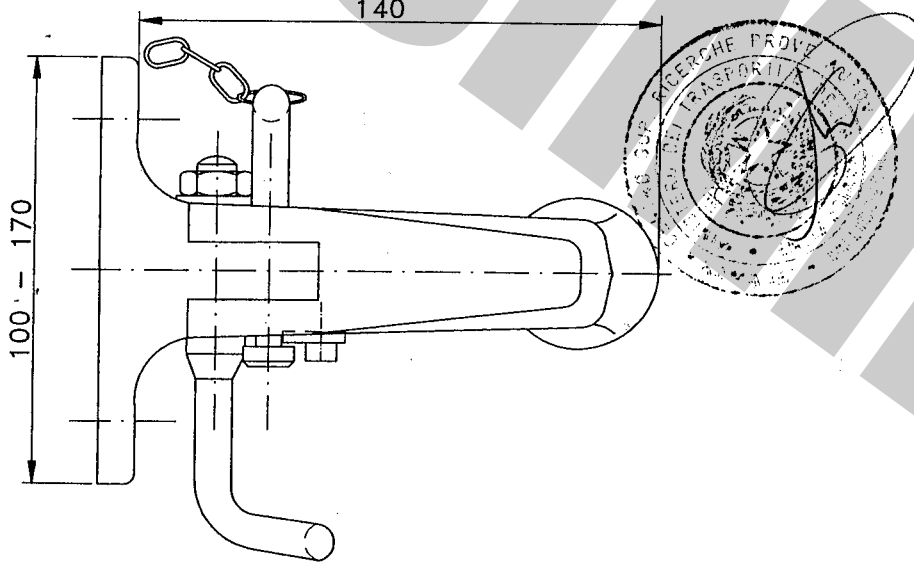
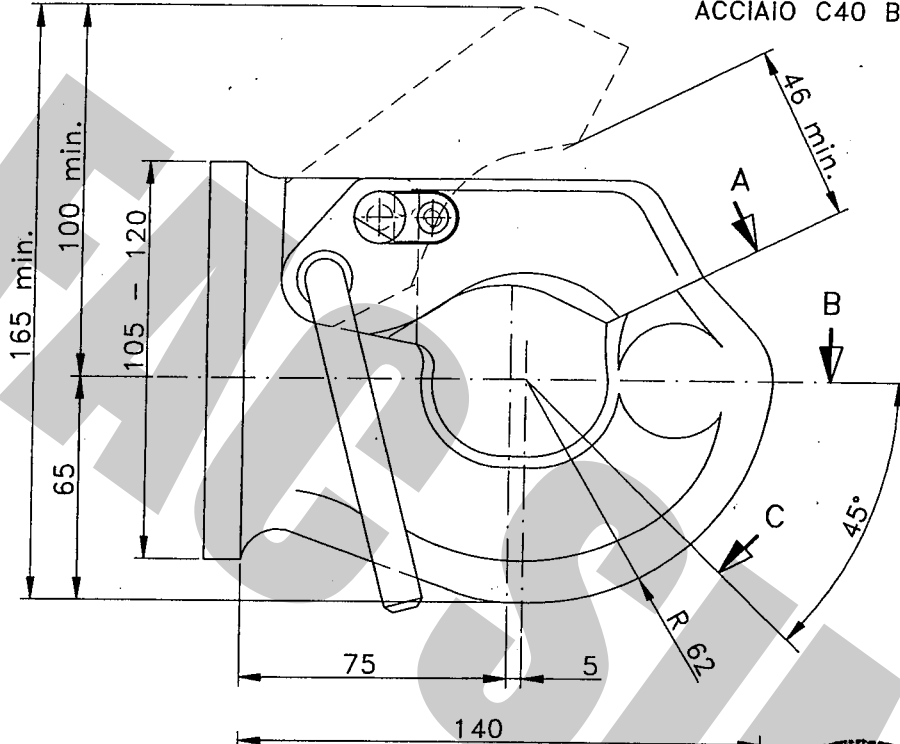
UMBRA RIMORCHI Srl  
S. SISTO - PERUGIA

GANCIO AD UNCINO 3,5t-CAT.II (CUNA NC 138-40)  
marca: UMBRA RIMORCHI tipo: GRIFO  
Idoneo per rimorchi di massa complessiva  
fino a 3,5t e carico verticale statico di 200kg

ANNO  
2004

Approvato dal Ministero delle Infrastrutture e dei Trasporti,  
Dip. per i Trasp. Terrestri e per i Sistemi Informativi e Statistici,  
C.S.R.P.A.D. - Certificato n° DGM\*7\*0001 G2 del - 2 NOV. 2004

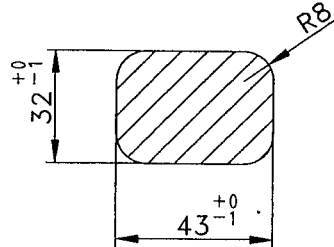
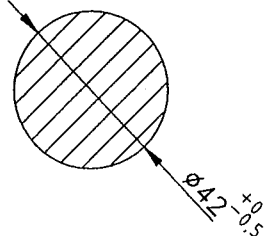
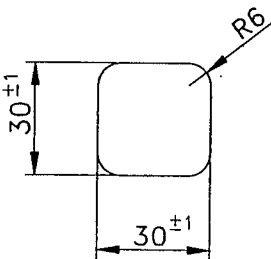
MATERIALE UNCINO:  
ACCIAIO C40 BONIFICATO



vista A

sezione B

sezione C

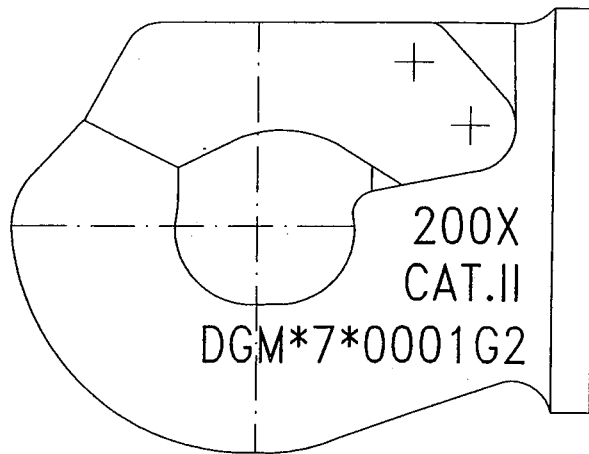
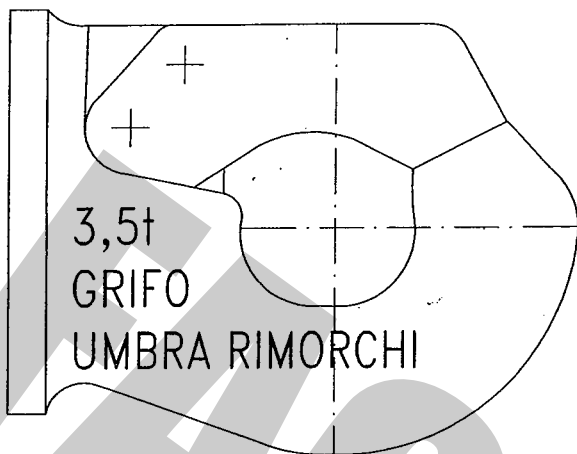


PUNZONATURA: grandezza e caratteri al vero

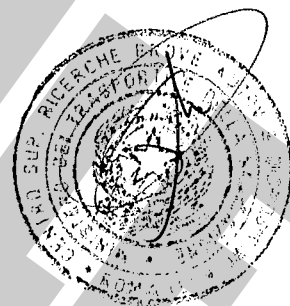
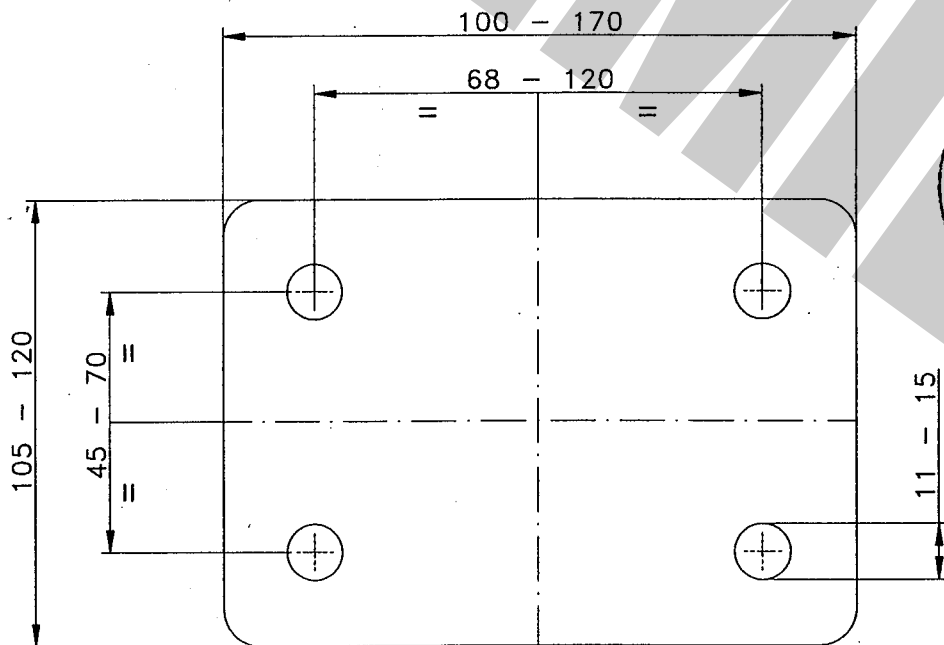
UMBRA RIMORCHI GRIFO 200X  
DGM\*7\*0001G2 CAT.II 3,5t

X: anno di costruzione

# POSIZIONE MARCATURA



## DIMENSIONE GRIGLIA DI FORATURA SULLA FLANGIA DEL GANCIO



LA PIASTRA D'ATTACCO POTRA' ESSERE COSTRUITA VARIANDO LE DIMENSIONI DELLA PIASTRA STESSA E DELLA FORATURA COME NELLA FIGURA DI CUI SOPRA.