



**DISPOSITIVO DI TRAINO TIPO 44004
PER AUTOVEICOLI VOLVO SERIE 200/81**

ANNO 1983

PER LE SINGOLE VERSIONI E RELATIVI PESI E LARGHEZZE
RIMORCHIABILI VEDERE LA TABELLA ALLEGATA

CARATTERI E GRANDEZZE
AL VERO

MINISTERO DEI TRASPORTI C. S. R. P. A. D. DI ROMA
APPROVAZIONE AI SENSI DELLA CIRC. MIN. 20/76 DEL 21-06-76

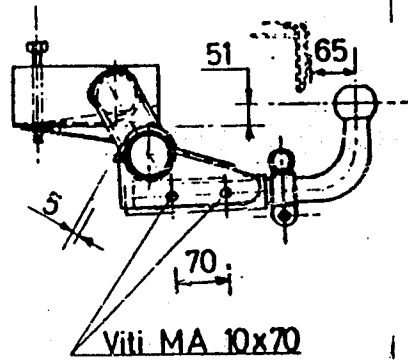
ESTREMI D'IDENTIFICAZIONE
RIPORTATI SU APPOSITA
TARGHETTA

VERBALE N°100/83 ROMA DEL 14 FEB. 1983

N.B.

LA STRUTTURA DI TRAINO RISPONDE ALLE PRESCRIZIONI DELLA TABELLA CUNA NC 138-30

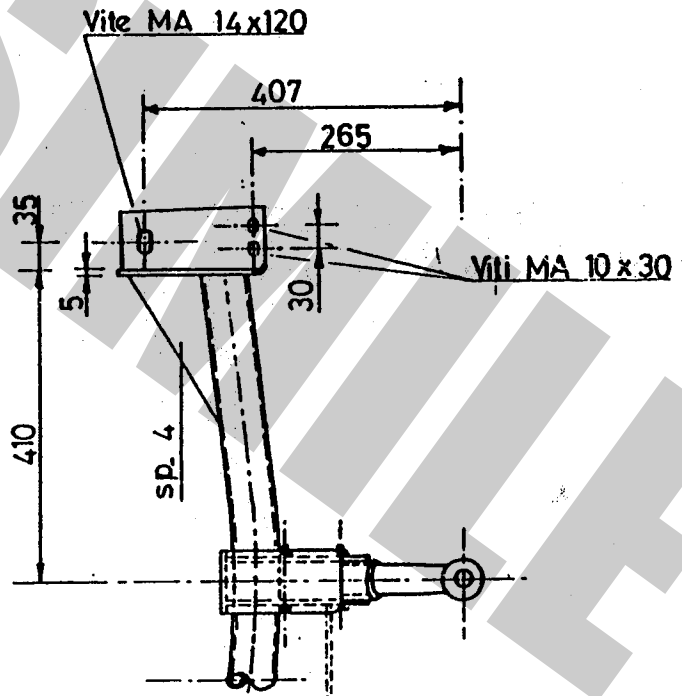
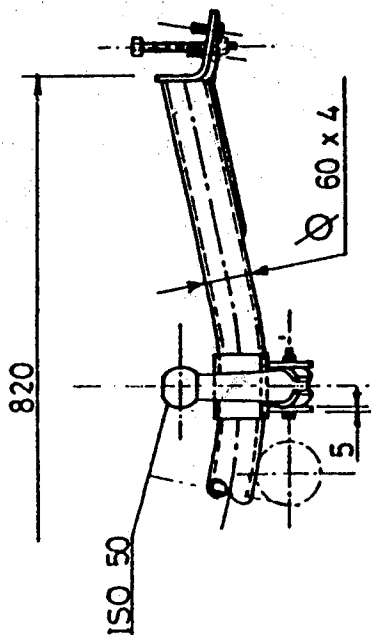
FAC SIMILE TARGHETTA DI IDENTIFICAZIONE



min. 350 al carico
max. 420 a vuoto

STAMPIGLIATO A SECCO

IL PRESENTE OCCORRENDO HA VALIDITA' UNICAMENTE SE CONVALIDATO CON TIMBRO



PROVVEDIMENTO DI VOLTURA N. 552 DEL
27-1-95 A FAVORE DI UMBRA RIMORCHI s.r.l.



APPROSSIMAZIONE NELLA REALIZZAZIONE: ± 2 mm.

DISPOSITIVO DI TRAINO TIPO 44004 PER AUTOVEICOLI VOLVO SERIE 200/81

PER LE SINGOLE VERSIONI E RELATIVI PESI E LARGHEZZE RIMORCHIABILI VEDERE LA TABELLA ALLEGATA

MINISTERO DEI TRASPORTI C.S. R. P. A. D. DI ROMA
 APPROVAZIONE AI SENSI DELLA CIRC. MIN. 20/76 DEL 21-06-76

VERBALE N° 100/83 ROMA DEL 14 FEB. 1983

ANNO 1983

CARATTERI E GRANDEZZE AL VERO

ESTREMI D'IDENTIFICAZIONE RIPORTATI SU APPPOSITA TARGHETTA

TABELLA DEI PESI RIMORCHIABILI

MODELLI E VERSIONI	OM o RT	PESO RIMORCH. (kg)	LARGHEZZA RIMORCH. (m)
VOLVO 244.240.3121		1400	2,45
VOLVO 244.240.3121 (senza paravento)		1400	2,45
VOLVO 244.240.3121		1400	2,45
VOLVO 245.710.3121		1400	2,45
VOLVO 245.710.3121		1400	2,45
VOLVO 245.710.3111		1400	2,45
VOLVO 245.710.3111		1400	2,45
VOLVO 241.250.5221		1400	2,45
VOLVO 241.250.5221		1400	2,45
VOLVO 241.250.5121		1400	2,45
VOLVO 241.250.5121		1400	2,45

Prot. 4784 del 29 SET. 1982

Operazione 26 R / 046302

agli autoveicoli sopra indicati può essere applicata la struttura di traino approvata con verbale n° 100 / 83 Roma del 14 FEB. 1983

C.S.R.P.A.D. di Roma.

DISPOSITIVO DI TRAINO TIPO 44004 PER AUTOVEICOLI VOLVO SERIE 200/81

PER LE SINGOLE VERSIONI E RELATIVI PESI E LARGHEZZE RIMORCHIABILI VEDERE LA TABELLA ALLEGATA

MINISTERO DEI TRASPORTI C. S. R. A. D. DI ROMA
 APPROVAZIONE AI SENSI DELLA CIRC. MIN. 20/76 DEL 21 06 76

VERBALE N° 100/83 ROMA DEL 14 FEB. 1983

ANNO 1983

CARATTERI E GRANDEZZE AL VERO

ESTREMI D'IDENTIFICAZIONE RIPORTATI SU APPPOSITA TARGHETTA

TABELLA MASSE RIMORCHIABILI

1° AGGIORNAMENTO PER INTERRUZIONE NUOVE VERSIONI DEL 31/12/1983.

MODELLO E VERSIONI	OM o RT	PESO RIMORCHIABILE (kg)	LARGHEZZA RIMORCHIABILE (m)
VOLVO 244.240.4271		1400	2,45

Protocollo 00106 del 7 FEB. 1984

Operazione 26 R 048323

agli autoveicoli sopra indicati può essere applicata la struttura di traino approvata con verbale n° 100/83 Roma del 14/02/1983

DISPOSITIVO DI TRAINO TIPO 44004 PER AUTOVEICOLI VOLVO 244/81 2° SERIE

PER LE SINGOLE VERSIONI E RELATIVI PESI E LARGHEZZE RIMORCHIABILI VEDERE LA TABELLA ALLEGATA

MINISTERO DEI TRASPORTI C.S. R. P. A. D. DI ROMA
 APPROVAZIONE AI SENSI DELLA CIRC. MIN. 20/76 DEL 21-06-76

VERBALE N° 100/83/RM DEL 14 Febb. 1983

ANNO 1987

CARATTERI E GRANDEZZE AL VERO

ESTREMI D'IDENTIFICAZIONE RIPORTATI SU APPPOSITA TARGHETTA

TABELLA MASSE RIMORCHIABILI

VERSIONI E MODELLI	MASSA RIMORCHIA. (kg)	LARGHEZZA MASSIMA RIMORCH. (m)	CARGO STATICO SU STRADA (kg)
OM	15309		
Est 20769	20769B	1400	2,45
Est 21395		1400	2,45
Est 21753		1400	2,45
Est 21754		1400	2,45
Est 21754		1400	2,45
Est 21791		1400	2,45
Est 21791B		1400	2,45
Est 21792		1490	2,45
Est 01 e 01B		1400	2,45

Prot. 1165 del 27-02-87

operazione 25 RM-58744

agli autoveicoli sopra indicati può essere applicata la struttura di traino approvata con verbale n° 100/83 del 14 FEB. 1983

C.S.R.P.A.D. di ROMA

Det. Ing. Nicola PERRONE

DISPOSITIVO DI TRAINO TIPO 44004 PER AUTOVEICOLI VOLVO SERIE 200/81

PER LE SINGOLE VERSIONI E RELATIVI PESI E LARGHEZZE RIMORCHIABILI VEDERE LA TABELLA ALLEGATA

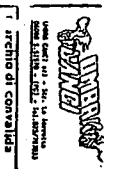
MINISTERO DEI TRASPORTI C.S. R. P. A. D. DI ROMA
 APPROVAZIONE AI SENSI DELLA CIRC. MIN. 20/76 DEL 21-06-76

VERBALE N° 100/83 ROMA DEL 14 FEB. 1983

ANNO 1983

CARATTERI E GRANDEZZE AL VERO

ESTREMI D'IDENTIFICAZIONE RIPORTATI SU APPPOSITA TARGHETTA



**DISPOSITIVO DI TRAINO TIPO 44004
PER AUTOVEICOLI VOLVO SERIE 200/81**

PER LE SINGOLE VERSIONI E RELATIVI PESI E LARGHEZZE
RIMORCHIABILI VEDERE LA TABELLA ALLEGATA

MINISTERO DEI TRASPORTI G. S. R. P. A. D. DI ROMA
APPROVAZIONE AI SENSI DELLA CIRC. MIN. 20/76 DEL 21-06-76

VERBALE N° 100/83/RM DEL 14.02.83

ANNO 1983

ESTREMI D'IDENTIFICAZIONE
RIPORTATI SU APPOSTA
TARGHETTA

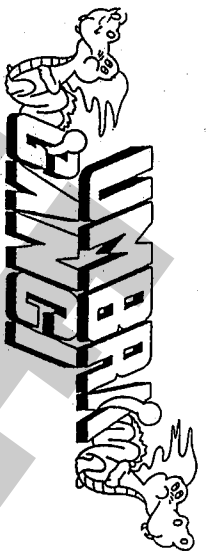
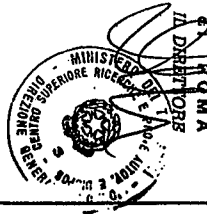
3° AGGIORNAMENTO PER INTRODUZIONE NUOVE VERSIONI

TABELLA MASSE RIMORCHIABILI

OM	VERSIONI E MODELLI	MASSA RIMORCHIA- BILE KG	LARGHEZZA MAX RIMORCHIE -MT	CARICO SINCRIO SU STRADA KG
15309				
EST 21753B	244, 243	1400	2,45	75
EST 22181-B	244, 273	1400	2,45	75
EST 22182	245, 273	1400	2,45	75
EST 22243	245, 273 P	1400	2,45	75
16065				
EST 21754B-C	245, 243	1400	2,45	75

Imposta di bollo
assolta mediante
versamento in cui
veramente si sanò
dall'art. 7 della
legge 18-10-76.
n° 626

Prot. 3071 del 23 LUG. 1990
operazione ESAM 069066
ogli interventi di riparazione
può essere effettuata in struttura
di bollo approvata con verbale
n. 100/83/en del 14/2/83
C. S. R. P. A. D. DI ROMA
DIRETTORE



COD.: 44004

TIMBRO A SECCO

UMBRA GANCI S.r.l. Str. Torretta 06080 S.SISTO (PG) Tel. 075/787033

CERTIFICATO DI ORIGINE DI UN DISPOSITIVO DI TRAINO

"UMBRA GANCI"

Si certifica che il dispositivo di traino, illustrato sul retro, è identificabile con apposita targhetta posta vicino al gancio a sfera, riportante il marchio di fabbrica, il N° di approvazione M.C.I.C. ed il modello della vettura, è stato costruito dalla Società "UMBRA GANCI" che si assume la responsabilità delle saldature e delle lavorazioni fattevi. Tale dispositivo è conforme alle Circolari Ministeriali N° 2195/2203-6 del 5/7/1967 e successive, nonché alle tabelle CUNA NC 438-09 del 23/9/68; NC 138610 dell'1° Ottobre 1968 - NC 165-30 e successive.

Per i dispositivi approvati dopo il 31.10.1978 gli stessi rispondono alla circolare 20 del 21/06/76 e successive e tabelle CUNA NC 138-30-40, NC 438-40 e successive.

"Il presente certificato, che viene ritirato in SEDE DI COLLAUDO, ha validità unicamente se convalidato con marchio UMBRA GANCI stampigliato a secco".

ISTRUZIONI DI MONTAGGIO:

PER
DISPOSITIVO DI TRAINO TIPO 44004 (VOLVO 244/81)

- Presentare il dispositivo di traino sotto la scocca, e collegarlo ai 4 fori esistenti sulle longherine mediante 4 viti 10M.
- Successivamente serrare i due fori rimasti liberi mediante 2 viti 14M.
- Effettuare a fondo tutti i serraggi previo controllo del centro sfera esattamente in mezzzeria asse vettura.
- Effettuare i collegamenti elettrici previsti. (Tabella CUNA NC 165 - 30)

DICHIARAZIONE DI RESPONSABILITA' PER IL MONTAGGIO:

Si dichiara che il presente dispositivo di traino
è stato montato a regola d'arte, rispettando le
prescrizioni fornite dalla casa costruttrice, sull'
l'autoveicolo mod.
targa

IN FEDE
(Timbro e firma)