

ISTRUZIONI DI MONTAGGIO
 FITTING INSTRUCTIONS
 INSTRUCTIONS DE MONTAGE
 MONTAGEANLEITUNG
 INSTRUCCIONES DE MONTAJE

DISPOSITIVO DI TRAINO TIPO TOWING BRACKET TYPE DISPOSITIF DE REMORQUAGE TYPE ANHÄNGEVORRICHTUNG TYP DISPOSITIVO DE CARGO TIPO	37012
--	--------------

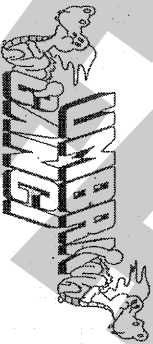
PER AUTOVEICOLI FOR CARS POUR AUTOS FÜR KRAFTFAHRZEUGE PARA AUTOVEHICULO	SUZUKI WAGON R, OPEL AGILA	
---	---------------------------------------	--

TYPE	MM, HOO	2000 =>
CLASSE E TIPO DI ATTACCO CLASS AND HITCH TYPE CLASSE ET TYPE DE GROCHET KLASSE UND BEFESTIGUNGSART CLASES DE ACOPLAMIENTO	OMOLOGAZIONE HOMOLOGATION HOMOLOGATION ZULASSUNG APROBACION	CARICO VERTICALE MAX MAX VERTICAL MASS MASSE VERTICALE MAXIMUM ZUL. STÜTZLAST CARGA MAX. VERTICAL

A50 - X	e3 00 - 0521 (DIR. 94/20/CE)	S = 30 kg
----------------	--	------------------

VALORE D D VALUE VALEUR D D WERT VALOR D	D = 5.4 kN	$D = \frac{M_{max} \cdot l_{kg}}{M_{min} \cdot l_{kg}} \times 0.00981 \leq 5.4 \text{ kN}$	5.4 kN
---	-------------------	--	---------------

COPPIA DI SERRAGGIO PER VITTE: TORQUE SETTINGS FOR NUTS AND BOLTS: COUPLE D E SERRAGE POUR VIS: SCHRAUBENANZUGSMOMENT: MOM. DE PRESSION PARA TORNILLOS Y TUERCAS:	M6 = 10Nm M8 = 25Nm M10 = 55Nm M12 = 85Nm M14 = 135Nm M16 = 200Nm
---	---



NOTE IMPORTANTI:

1. Prima dell'installazione assicurarsi che il dispositivo di traino in oggetto sia adatto per il veicolo sul quale lo si intende installare verificando che il n° di omologazione e di estensione oppure il tipo dell'autoveicolo, riportati sulla carta di circolazione, esista sul documento del gancio traino. In caso contrario consultare l'ufficio documenti per chiarimenti o richiesta di documenti aggiornati.
2. Il dispositivo di traino è un elemento di sicurezza e come tale deve essere installato solamente da un tecnico specializzato.
3. Elementi danneggiati o usurati devono essere sostituiti con ricambi originali da un tecnico specializzato.
4. E' proibito effettuare qualsiasi tipo di modifica significativa o riparazione alla struttura del dispositivo di traino.

USO E MANUTENZIONE:

5. La sfera del dispositivo di traino deve essere mantenuta pulita e lubrificata. Per la massima sicurezza controllare saltuariamente il diametro della sfera; qualora il diametro della stessa, in diversi punti, sia ridotto a 49 mm il dispositivo di traino non potrà essere più utilizzato sino alla sostituzione della sopraccitata sfera.
6. Dopo 1000 Km di traino tutta la bulloneria del dispositivo di traino deve essere controllata e riportata al valore di coppia di serraggio come indicato nella pagina delle istruzioni di montaggio.

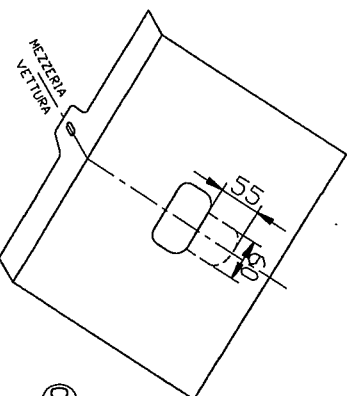
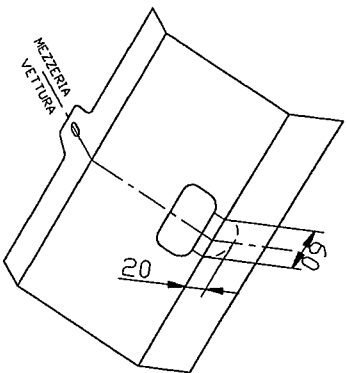
ATTENZIONE:

L'installatore del gancio di traino ha l'obbligo di fissare, all'altezza della sfera, in posizione ben visibile, una targhetta con l'indicazione del carico massimo sulla sfera prescritto per la vettura sulla quale viene montato il dispositivo di traino.

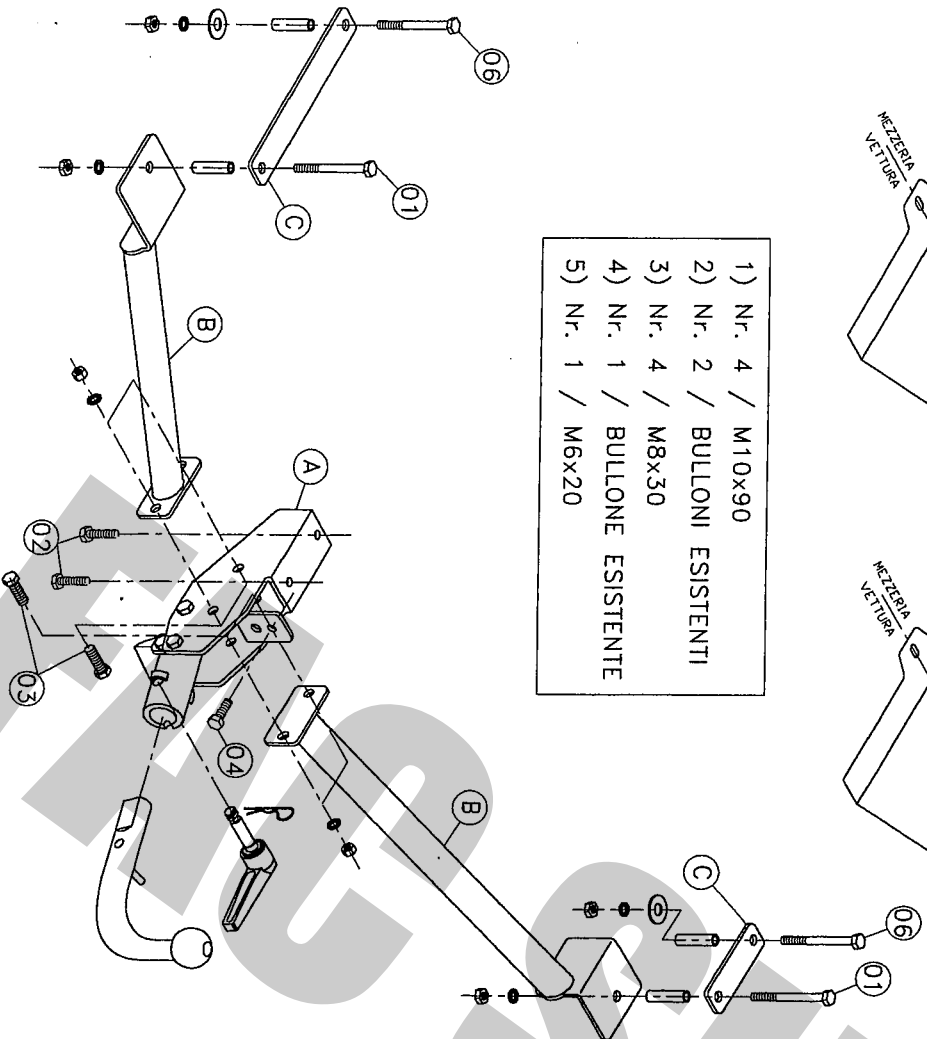
DISPOSITIVO DI TRAINO TIPO : 37012
TIPO FUNZIONALE : MM ??????, oppure MM ??????, oppure MM ?????????, oppure HOO A?11 ????????????
LARGHEZZA MAX RIMORCHIABILE : 2,30 m
MASSA RIMORCHIABILE : (vedere nella carta di circolazione del veicolo)
DA COMPIRE PER IL COLLAUDO
DICHIARAZIONE DI RESPONSABILITA' PER IL MONTAGGIO : Si dichiara che il presente dispositivo di traino tipo..... è stato montato a regola d'arte, rispettando le prescrizioni fornite sia del costruttore del veicolo che del costruttore del dispositivo di traino, sull'autoveicolo modello.....con targa....., il (timbro e firma)
Si dichiara inoltre di aver informato l'utente del veicolo sull'USO e MANUTENZIONE del dispositivo stesso.

SCHEMA DI TAGLIO PARAURTI
SUZUKI WAGON R

SCHEMA DI TAGLIO PARAURTI
OPEL AGILA



- | | | | |
|----|-------|---|-------------------|
| 1) | Nr. 4 | / | M10x90 |
| 2) | Nr. 2 | / | BULLONI ESISTENTI |
| 3) | Nr. 4 | / | M8x30 |
| 4) | Nr. 1 | / | BULLONE ESISTENTE |
| 5) | Nr. 1 | / | M6x20 |



ISTRUZIONI DI MONTAGGIO: SUZUKI WAGON R '00, OPEL AGILA - COD. 37012

Da sotto il veicolo eliminare eventuale mastice di protezione dai punti di contatto tra la scocca e la struttura di traino e verniciare le parti scoperte con vernice antiruggine. I fori per il fissaggio dell'organo di traino sulla vettura sono tutti esistenti.

1. Smontare il rivestimento interno al vano bagagli.
2. Da sotto il veicolo, eliminare l'anello di traino d'emergenza.
3. Dall'interno vano bagagli, togliere il tappo in gomma e rendere passante il foro "01" esistente sul veicolo. (**ATTENZIONE a non forare i tubi del serbatoio benzina posizionati sotto alla longherina sinistra**)
4. Posizionare le due contropiastre "C" all'interno del vano bagagli con riferimento ai fori "01" e contrassegnare in ditta i fori "06" sul pavimento.
5. Togliere le contropiastre, praticare in posizione "06" dei fori passanti; allargare i fori "01" e "06" solo nella parte superiore; inserire attraverso i fori "01" e "06" i distanziali forniti in dotazione; riposizionare le contropiastre "C" e calare le viti "01" e "06" all'interno delle longherine.
6. Nella parte centrale inferiore del paraurti, sopra al foro passaggio anello di traino, praticare un foro per il passaggio del supporto porta sfera. (Vedi schema allegato)
7. Sotto il veicolo, posizionare il corpo centrale "A" con riferimento ai fori "02" e "04" e fissare.
8. Posizionare i due tiranti "B" con riferimento ai fori "03" posti lungo il fianco laterale del corpo centrale e con riferimento ai fori "01" delle longherine. Fissare, interponendo in posizione "06" le rondelle larghe.
9. Serrare a fondo la bulloneria con coppia di serraggio secondo la tabella riportata.
10. Effettuare il collegamento elettrico alla presa di corrente, seguendo le istruzioni indicate nel libretto "uso e manutenzione" in dotazione alla vettura e le posizioni dettate dallo schema allegato nei kit elettrico.
11. Infine, rimontare il rivestimento interno

- PORTAPRESA RUOTABILE A SCOMPARSA-**
- MECCANISMO AD ESTRAZIONE RAPIDA : "C" tipo HZ
- SFERA CODICE : 60

COPPIA SERRAGGIO DELLE VITI:

M6=10Nm
M8=25Nm

M10=55Nm
M12=85Nm

M14=135Nm
M16=200Nm



UMBRA RIMORCHI s.r.l.
06132 S.Sisto - Perugia (ITALY) - Via C.Pizzoni, 37/39
Tel. +39-075-5280260-5280453 Fax +39-075-5287033
E-Mail: umbra.rimorchi@umbra.rimorchi.it http://www.umbra.rimorchi.it

COPIA DA CONSERVARE A CURA DELL'UTENTE

MECCANISMO MODELLO "C" 2007



USO E MANUTENZIONE

1. Mantenere la sfera e il dispositivo ad estrazione rapida puliti e lubrificati.
2. Controllare saltuariamente il diametro della sfera in diversi punti: qualora si sia ridotto a 49 mm il dispositivo di traino non potrà essere più utilizzato sino alla sostituzione della sfera.
3. Dopo 1000 Km di traino tutta la bulloneria del dispositivo di traino deve essere controllata e riportata al valore di coppia di serraggio indicata dalle norme.
4. Elementi danneggiati o usurati devono essere sostituiti con ricambi originali da un tecnico specializzato.

ISTRUZIONI DI UTILIZZO PER IL DISPOSITIVO AD ESTRAZIONE RAPIDA DELLA SFERA

SMONTAGGIO:

- 1) Alzare la leva a scatto **A** e ruotarla in modo da scavalcare il perno di sicurezza **B**;
- 2) Riabbassare la leva a scatto e ruotarla in modo da sbloccare l'eccentrico del perno di fissaggio **C**;
- 3) Tenendo pigliata la linguetta **E**, ruotare il perno di fissaggio **C** fino a far combaciare la sagoma della parte terminale con la sagoma ricavata nella linguetta **E**: tirare la leva **A** sfilando con essa perno di fissaggio **C**;
- 4) Ruotare la sfera **F** di circa 90° in senso orario; estrarre la sfera **F** dal canotto **D**;
- 5) Infine, coprire il canotto con il tappo **G**.

RIMONTAGGIO:

- 1) Togliere il tappo **G**;
- 2) Partendo con la sfera **F** ruotata di circa 90° verso destra, inserirla nel canotto **D** in battuta al perno **B** e, ruotarla successivamente in senso antiorario fino a riportarla in posizione verticale;
- 3) Pigiare la linguetta **E** ed infilare fino in fondo il perno di fissaggio **C** nel canotto **D**, posizionando la parte fresata del perno **C** in verticale rispetto al terreno e rivolta verso la parte terminale del canotto **D**, nella stessa posizione del foro sagomato ricavato nella linguetta **E**;
- 4) Rilasciare la linguetta **E** ed assicurarsi, tirando la leva **A**, che il perno **C** sia rimasto bloccato nella linguetta **E** (vedi figura **Y**);
- 5) Ruotare la leva a scatto **A** verso l'alto in modo da bloccare l'eccentrico del perno di collegamento **C**;
- 6) Alzare la leva a scatto **A**, ruotarla sovrapponendola al perno **B**, rilasciarla e spingerla in modo che il perno entri nella cavità della leva.

IMPORTANTE:

ASSICURARSI CHE NELLA FASE DI AGGANCIO DELLA SFERA LA LINGUETTA DI SICUREZZA **E** ENTRI NELLA GOIA DEL PERNO DI COLLEGAMENTO **C** PER EVITARE LA FUORUSCITA ACCIDENTALE DEL PERNO. (VEDI FIGURA **Y**)

Nel caso in cui la sfera vada ad occultare la targa è obbligatorio togliere la sfera per rendere visibile la targa.

COPPIA DI SERRAGGIO PER VITI:

M6=10Nm M10=55Nm M14=135Nm
M8=25Nm M12=85Nm M16=200Nm

REVISIONE 18/07/2008

L'azienda declina ogni responsabilità sulle inosservanze delle indicazioni qui tutte riportate.