



**DISPOSITIVO DI TRAINO TIPO 33013
PER AUTOVEICOLI SEAT CORDOBA**

ANNO 1995

s.r.l. S. SISTO - PG

PER LE SINGOLE VERSIONI E RELATIVI PESI E LARGHEZZE
RIMORCHIABILI VEDERE LA TABELLA ALLEGATA

CARATTERI E GRANDEZZE
AL VERO

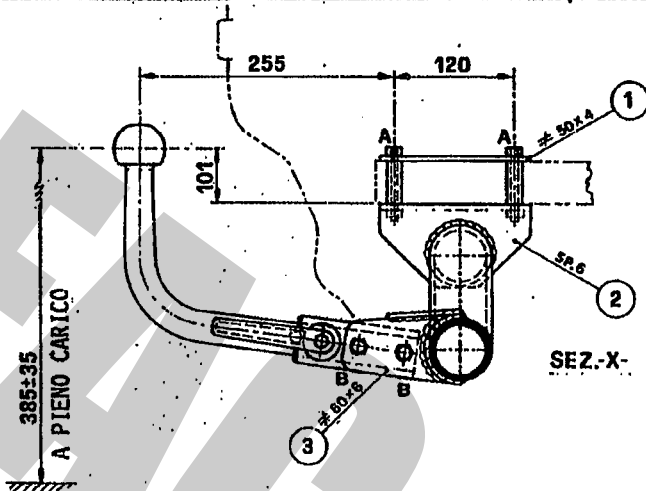
marchio di convalida

MINISTERO DEI TRASPORTI C. S. R. P. A. D. DI ROMA
APPROVAZIONE AI SENSI DELLA CIRC. MIN. 20/76 DEL 21-08-76

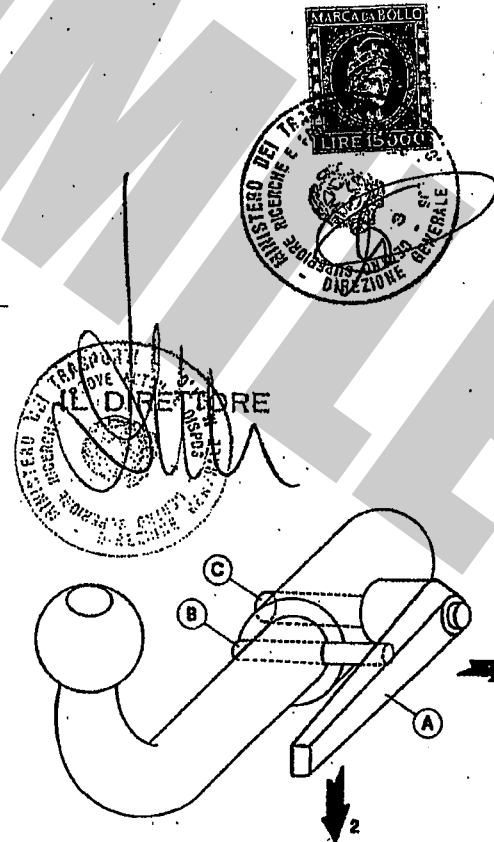
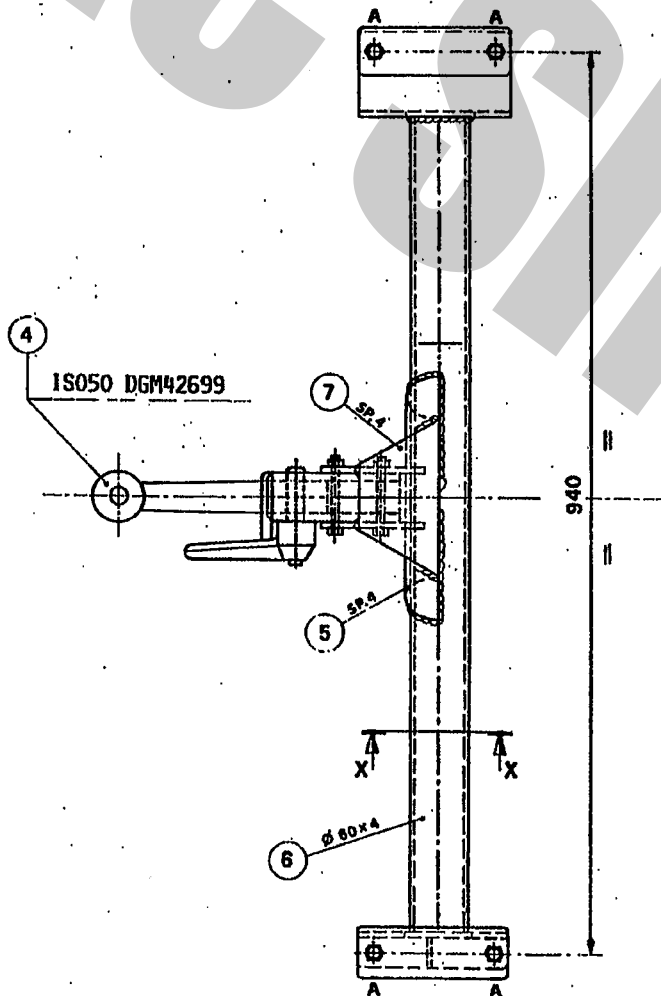
ESTREMI D'IDENTIFICAZIONE
RIPORTATI SU APOSITA
TARGHETTA

VERBALE N° 388/95/ *rm* DEL 14 SET. 1995

FAC SIMILE TARGHETTA DI IDENTIFICAZIONE



- Ⓐ NR.4/ VITE M10x70-DADO-CONTACT-DISTANZIALE Ø17x40
- Ⓑ NR.2/ VITE M10x80-DADO-CONTACT



DISPOSITIVO DI TRAINO AD ESTRAZIONE RAPIDA DELLA SFERA -MOD.C-

- 1) ALZARE LA LEVA -A- E RUOTARLA IN MODO DA SCAVALCARE IL PERNO -B-
- 2) LASCIARE LA LEVA E RUOTARLA IN MODO DA SBLOCCARE IL PERNO -C-
- 3) TRARE LA LEVA E SFILARE IL PERNO DI FISSAGGIO -C-

57 AY

CONFORME ALLA TAB. CUNAUNI9126e 138/40

IL PRESENTE DOCUMENTO HA VALIDITÀ UNICAMENTE SE CONVALIDATO CON MARCO JUMPA GANCI - STAMPATO A SECCO



DISPOSITIVO DI TRAIINO TIPO 33013
PER AUTOVEICOLI SEAT CORDOBA

ANNO 1995

s.r.l. S. SISTO - PG

marchio di convalida

PER LE SINGOLE VERSIONI E RELATIVI PESI E LARGHEZZE
RIMORCHIABILI VEDERE LA TABELLA ALLEGATA

MINISTERO DEI TRASPORTI C. S. R. P. A. D. DI ROMA
APPROVAZIONE AI SENSI DELLA CIRC. MIN. 20776 DEL 21-06-76

VERBALE N° 388 / 95^{RT} DEL 14 SET. 1995

ESTREMI D'IDENTIFICAZIONE
RIPORTATI SU APPOSITA
TARGHETTA

TABELLA MASSE RIMORCHIABILI

OM	VERSIONI E MODELLI	MASSA RIMORCHIABILE	LARGHEZZA MAX RIMORCHIE	CARICO STATICO SU SFERA
		KG	MT	KG
53680 -B-C-D	6K5-ABD-2	750	2.35	50
EST 01 -B-C-D	6K5-ABU-2	900	"	"
" 02 -B-C-D-E-G-H-K	6K5-ABS-2	1000	"	"
" 03 -B-C-D	6K6-ABS-2	"	"	"
" 04 -B-C-D-E-G-H-K	6K5-ABS-4	"	"	"
" 05 -B-C-D	6K5-ADL-2	1100	"	"
" 06 -B	6K6-ADL-2	"	"	"
" 07 -B-C-D	6K5-2E-2	1000	"	"
" 08 -B	6K6-2E-2	"	"	"
" 09 -B-C-D	6K5-1Y-2	"	"	"
" 10 -B-C-D-E-G	6K5-AAZ-2	"	"	"
" 11 -B-C-D	6K5-1F-2	900	"	"

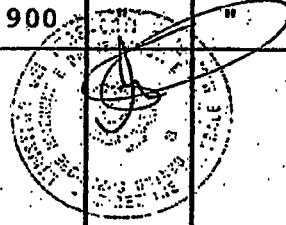
Prot. 3407 del 3-6-11-1995
operazione 26 RT 077994

agli autoveicoli sopra indicati
può essere applicata la struttura
di traino approvata con verbale

388 / 95^{RT} del 14 SET. 1995

C. S. R. P. A. D. di ROMA

IL DIRETTORE





DISPOSITIVO DI TRAINO TIPO 33013
PER AUTOVEICOLI SEAT CORDOBA

ANNO 1995

S. SISTO - PG

PER LE SINGOLE VERSIONI E RELATIVI PESI E LARGHEZZE
RIMORCHIABILI VEDERE LA TABELLA ALLEGATA

marchio di convalida

MINISTERO DEI TRASPORTI C. S. R. P. A. D. DI ROMA
APPROVAZIONE AI SENSI DELLA CIRC. MIN. 20/76 DEL 21-06-76

ESTREMI D'IDENTIFICAZIONE
RIPORTATI SU APPOSITA
TARGHETTA

VERBALE N° 388/95/RM DEL 14.09.95

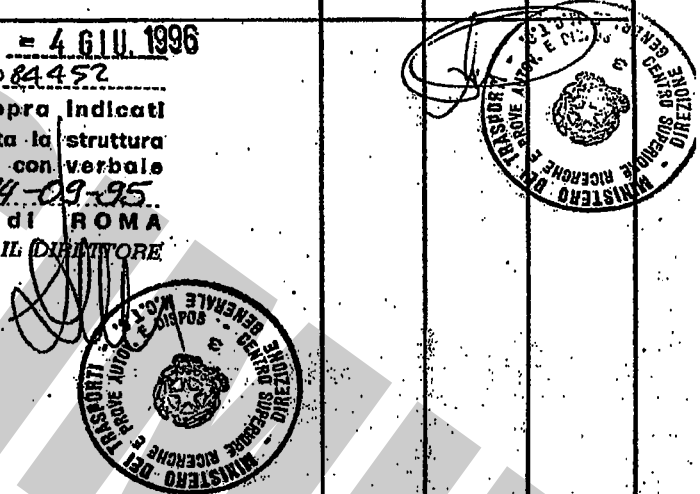
1° AGGIORNAMENTO PER INTRODUZIONE NUOVE VERSIONI

TABELLA MASSE RIMORCHIABILI

OM	VERSIONI E MODELLI	MASSA RIMORCHIABILE	LARGHEZZA MAX RIMORCHILE	CARICO STATICO SU SFERA
		KG	MT	KG
53680				
EST 09E-G-H-J	6K51Y2	1000	2,35	50
" 12 -B-C-D	6K5AEX2	800	"	"
" 13 -B-C-D	6K5AEY2	1000	"	"
" 06C	6K6ADL2	1100	"	"
" 14 -B	6K5AFT2	1000	"	"
" 15	6K6AFT2	"	"	"

Prot. 3408 del 4 GIU. 1996
operazione 252708452
agli autoveicoli sopra indicati
può essere applicata la struttura
di traino approvata con verbale
n. 388/95/RM del 14-09-95
C. S. R. P. A. D. di ROMA
IL DIRETTORE

Imposta di bollo
assolta mediante
versamento in c/c
postale ai sensi
dell'art. 7 della
legge 18-10-78
n° 365





COD.: 33013

TIMBRO A SECCO

COSTRUITO DA: UMBRA RIMORCHI -S.SISTO (PG) TEL. 075/5280260-5280453

CERTIFICATO DI ORIGINE DI UN DISPOSITIVO DI TRAINO

"UMBRA GANCI"

Si certifica che il dispositivo di traino, illustrato sul retro, è identificabile con apposita targhetta posta vicino al gancio a sfera, riportante il marchio di fabbrica, il N° di approvazione M.C.T.C. ed il modello della vettura, è stato costruito dalla Società Umbra Rimorchi che si assume la responsabilità delle saldature e delle lavorazioni fattevi. Tale dispositivo è conforme alle Circolari Ministeriali N° 2195/2203-6 del 5/7/1967 e successive, nonché alle tabelle CUNA NC 438-09 del 23/9/68; NC 138610 dell'Ottobre 1968 - NC 165-30 e successive.

Per i dispositivi approvati dopo il 31.10.1978 gli stessi rispondono alla circolare 20 del 21/06/76 e successive e tabelle CUNA NC 138-30-40, NC 438-40 e successive.

"Il presente certificato, che viene ritirato in SEDE DI COLLAUDO, ha validità unicamente se convalidato con marchio UMBRA GANCI stampigliato a secco".

DICHIARAZIONE DI RESPONSABILITA' PER IL MONTAGGIO:

Si dichiara che il presente dispositivo di traino
tipo
è stato montato a regola d'arte, rispettando le
prescrizioni fornite dalla casa costruttrice, sul
l'autoveicolo mod.
targa

IN FEDE

(Timbro e firma)

L1

MOD. "C" 2006

COPPIA DA CONSERVARE A CURA DELL'UTENTE

USO E MANUTENZIONE

1. Per la massima sicurezza controllare saltuariamente il gancio e il dispositivo ad estrazione rapida mantenendoli puliti e lubrificati
2. Dopo 1000 Km di traino tutta la bulloneria del dispositivo ad estrazione rapida deve essere controllata e riportata al valore di coppia di serraggio indicata dalle norme.

ISTRUZIONI DI USO PER IL DISPOSITIVO DI TRAINO AD ESTRAZIONE RAPIDA DELLA SFERA DI TIPO -C-

SMONTAGGIO:

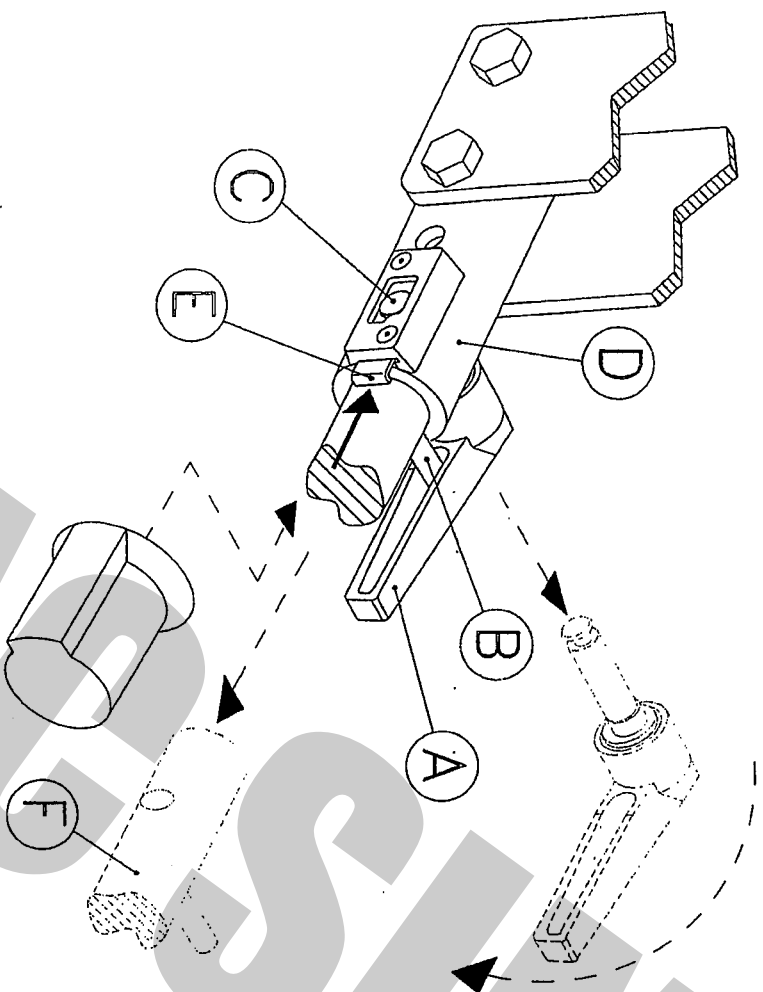
- Alzare la leva a scatto *A*;
- Ruotare la leva in modo da scavalcare il perno di sicurezza *B*;
- Lasciare la leva a scatto e ruotarla in senso antiorario in modo da sbloccare l'eccentrico del perno di fissaggio *C*;
- Tenere pigiata la linguetta *E* e, contemporaneamente tirare la leva *A* sfilando il perno di collegamento *C*;
- Infine, estrarre il codolo *F* dal canotto *D*;

RIMONTAGGIO:

- Per ricollegare il tutto, eseguire le operazioni sopracitate in senso inverso.

IMPORTANTE:

Ricordarsi, dopo aver serrato il perno eccentrico *C*, di alzare la leva a scatto *A* e posizionarla sopra il perno di sicurezza *B* in modo che lasciando la leva, il perno entri nella cavità stessa.



COPPIA DI SERRAGGIO PER VITI:

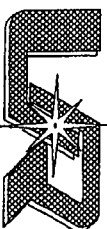
TORQUE SETTINGS FOUR NUTS AND BOLTS:

COUPLE DE SERRAGE POUR VIT:

SCHRAUBENANZUGSMOMENT:

MOM. DE PRESION PARA TORNILLOS Y TUERCAS:

M6=10Nm M10=55Nm M14=135Nm
M8=25Nm M12=85Nm M16=200Nm



UMBRA RIMORCHI S.r.l.

06132 S. Sisto - Perugia (ITALY) - Via C. Pizzoni, 37/39

Tel. +39-075-5280260-5280453 Fax +39-075-5287033

E-Mail: umbra@rimorchi.it <http://www.umbra@rimorchi.it>

FAC SIMILE