

# ISTRUZIONI DI MONTAGGIO

FITTING INSTRUCTIONS  
INSTRUCTIONS DE MONTAGE  
MONTAGEANLEITUNG  
INSTRUCCIONES DE MONTAJE

NR.ARTICOLO: 19109/C

DISPOSITIVO DI TRAINO TIPO TOWING BRACKET TYPE DISPOSITIF DE REMORQUAGE TYPE ANHAENGEVORRICHTUNG TYP DISPOSITIVO DE CAREO TIPO	<b>19109</b>
--	--------------

PER AUTOVEICOLI FOR CARS POUR AUTOS FUR KRAFTFAHRZEUGE PARA AUTOVEHICULO	<b>KIA VENGA, HYUNDAI ix20</b>	
TYPE	YN , JC	2010 →
CLASSE E TIPO DI ATTACCO CLASS AND HITCH TYPE CLASSE ET TYPE DE CROCHET KLASSE UND BEFESTIGUNGSART CLASES DE ACOPLAMIENTO	OMOLOGAZIONE HOMOLOGATION HOMOLOGATION ZULASSUNG APROBACION	CARICO VERTICALE MAX MAX VERTICAL MASS MASSE VERTICALE MAXIMUM ZUL. STUETZLAST CARGA MAX. VERTICAL
F	e3 00 – 7558 (DIR. 94/20/CE)	S = 80 kg
VALORE D D VALUE VALEUR D D WERT VALOR D	D = 7,6 kN	$D = \frac{\text{Max } \downarrow \text{ Kg} + \text{Max } \downarrow \text{ Kg}}{\times 0,00981} \leq 7,6 \text{ kN}$

COPPIA DI SERRAGGIO PER VITI (8.8): TORQUE SETTINGS FOR NUTS AND BOLTS (8.8): COUPLE DE SERRAGE POUR VIS (8.8): SCHRAUBENANZUGSMOMENT (8.8): MOM. DE PRESION PARA TORNILLOS Y TUERCAS (8.8):	M6 = 10 Nm    M8 = 25 Nm M10 = 55 Nm    M12 = 85 Nm M14 = 135 Nm    M16 = 200 Nm
--	--



UMBRA RIMORCHI s.r.l. Via C. Pizzoni, 37/39 - 06132 S. Sisto - Perugia - Italy  
Tel. +39(0)75/5280260-5280453 Fax +39(0)75/5287033

## NOTE IMPORTANTI:

- Prima dell'installazione assicurarsi che il dispositivo di traino in oggetto sia adatto per il veicolo sul quale lo si intende installare; verificare che il tipo funzionale dell'autoveicolo, riportato sulla carta di circolazione nei punti D.1 / D.2, esista sul documento del gancio traino. In caso contrario consultare l'ufficio documenti per chiarimenti o richiesta di documenti aggiornati.
- Il dispositivo di traino è un elemento di sicurezza e come tale deve essere installato solamente da un tecnico specializzato.
- Elementi danneggiati o usurati devono essere sostituiti con ricambi originali da un tecnico specializzato.
- E' proibito effettuare qualsiasi tipo di modifica significativa o riparazione alla struttura del dispositivo di traino.

## USO E MANUTENZIONE:

- La sfera del dispositivo di traino deve essere mantenuta pulita e lubrificata. Per la massima sicurezza controllare saltuariamente il diametro della sfera; qualora il diametro della stessa, in diversi punti, sia ridotto a 49 mm il dispositivo di traino non potrà essere più utilizzato sino alla sostituzione della sopra citata sfera.
- Dopo 1000 Km di traino tutta la bulloneria del dispositivo di traino deve essere controllata e riportata al valore di coppia di serraggio come indicato nella pagina delle istruzioni di montaggio.

## ATTENZIONE :

L'installatore del gancio di traino ha l'obbligo di fissare, all'altezza della sfera, in posizione ben visibile, una targhetta con l'indicazione del carico massimo sulla sfera prescritto per la vettura sulla quale viene montato il dispositivo di traino.

DISPOSITIVO DI TRAINO TIPO : 19109
TIPO FUNZIONALE : YN ????? ?????? , YN ????? ?????? JC ????? ?????? ,
CARICO STATICO SU SFERA : 75 Kg
LARGHEZZA MAX RIMORCHIABILE : 2,45 m
MASSA RIMORCHIABILE : (vedere nella carta di circolazione del veicolo)

## DA COMPILARE PER IL COLLAUDO

### DICHIARAZIONE DI RESPONSABILITA' PER IL MONTAGGIO :

Si dichiara che il presente dispositivo di traino tipo.....  
è stato montato a regola d'arte, rispettando le prescrizioni fornite sia del costruttore del veicolo che del costruttore del dispositivo di traino, sull'autoveicolo modello.....con targa.....

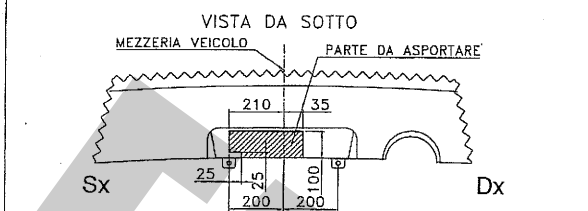
....., li ..... ( timbro e firma )

Si dichiara inoltre di aver informato l'utente del veicolo sull'USO e MANUTENZIONE del dispositivo stesso.

# NR. ARTICOLO 19109/C

- 1) Nr. 4 / VITE M12x35 PASSO 1,25 - CONTACT
- 2) Nr. 4 / VITE M12x35 - DADO - CONTACT
- 3) BULLONI M12 - ED EVENTUALI SPESSORI

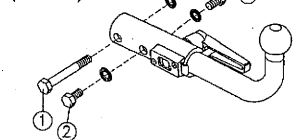
## SCHEMA TAGLIO PARAURTI POSTERIORE



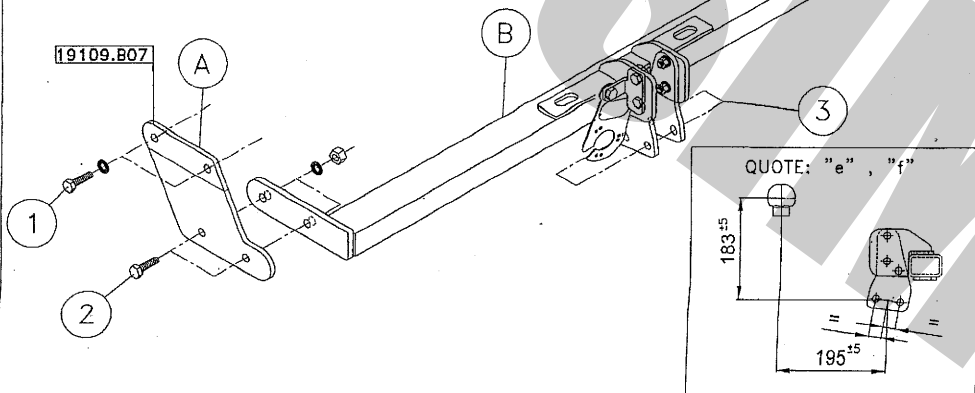
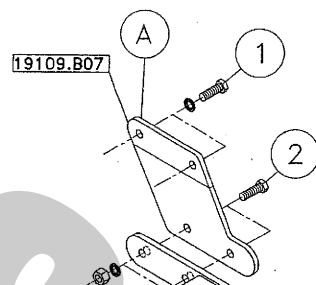
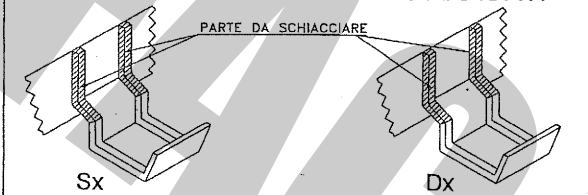
U.R. tipo SFBLC/E  
Appr. Nr. e3 00-7137

- 1) Nr.1 VITE M12x85 - DADO - CONTACT
- 2) Nr.2 VITE M12x20 - CONTACT

(27 AY)



## SCHIACCIAMENTO STAFFE PARAURTI



REV.01

# ISTRUZIONI DI MONTAGGIO:

CODICE: 19109

Da sotto il veicolo eliminare eventuale mastice di protezione dai punti di contatto tra la scocca e la struttura di traino e verniciare le parti scoperte con vernice antiruggine.

1. Smontare i fanali posteriori e il paraurti insieme alla sua barra paracolpi interna attraverso le due viti poste alla fine dei longheroni.
2. Posizionare i tiranti "A" sulla parte esterna dei longheroni con riferimento ai fori "1", inserire le viti e fissare..
3. Schiacciare verso l'esterno le alette in metallo fissaggio paraurti inferiore come da schema allegato, e successivamente sganciare mollettona cavo sensori di parcheggio lato SX (se presente) onde evitare di schiacciarla.
4. Posizionare la traversa di traino "B" tra i due tiranti con riferimento ai fori "2", inserire le viti e fissare.
5. Serrare a fondo la bulloneria con coppia di serraggio secondo la tabella riportata.
6. Effettuare il collegamento elettrico alla presa di corrente, seguendo le istruzioni indicate nel libretto "uso e manutenzione" in dotazione alla vettura e le posizioni dettate dallo schema allegato nel kit elettrico.
7. **SOLO PER ix20** tagliare la parte centrale della barra paracolpi e i supporti laterali come mostrato sull'*ALLEGATO 1*
8. Praticare un taglio sul paraurti come da schema allegato.
9. Rimontare il paraurti posteriore e i fanali posteriori.

## PORTAPRESA ELETTRICA A SCOMPARSA

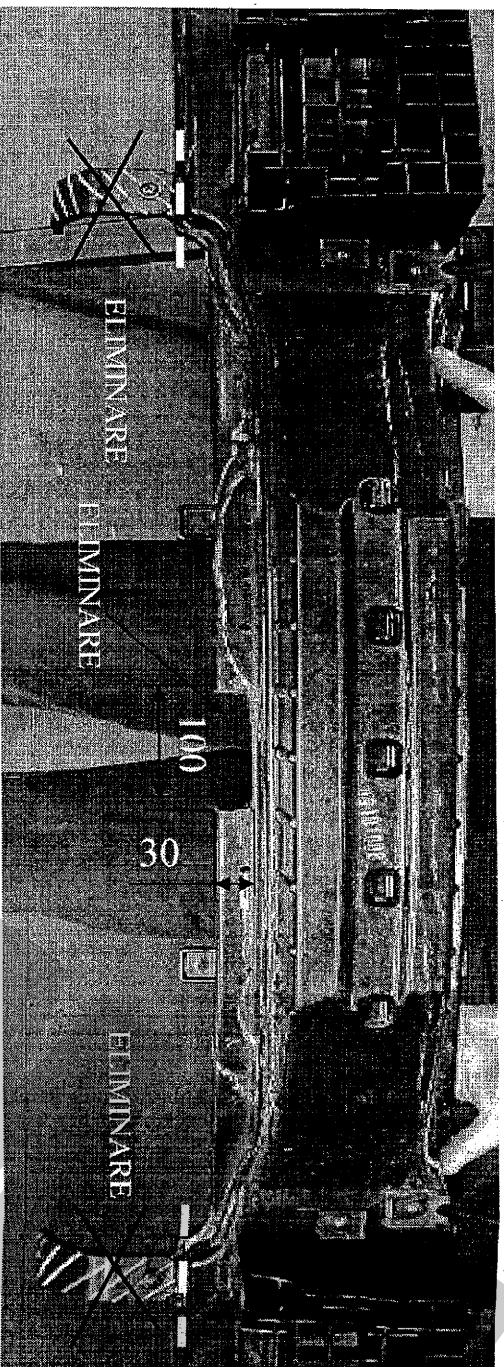
### COPPIA SERRAGGIO DELLE VITI (8.8):

M6 = 10 Nm	M10 = 55 Nm	M14 = 135 Nm
M8 = 25 Nm	M12 = 85 Nm	M16 = 200 Nm

REV. 01

**SOLO PER HYUNDAI iX20**

**ALLEGATO I: TAGLIO SUPPORTI ESTERNI E  
PARTE CENTRALE DELLA BARRA PARACOLPI**



FACS

**FAC SIMILE**

# MECCANISMO MOD. C 2007



tel. +39 075 5280260  
fax +39 075 5287033

[www.umbrarimorchi.it](http://www.umbrarimorchi.it)  
[umbrarimorchi@umbrarimorchi.it](mailto:umbrarimorchi@umbrarimorchi.it)

<b>NL</b> - Montage	<b>S</b> - Montering	<b>I</b> - Montaggio
<b>GB</b> - Mounting	<b>DK</b> - Tilkobling	
<b>D</b> - Montage	<b>FIN</b> - Asennus	
<b>F</b> - Montage	<b>E</b> - Montaje	

<b>NL</b> - Demontage	<b>S</b> - Demontering	<b>I</b> - Smontaggio
<b>GB</b> - Disounting	<b>DK</b> - Frakobling	
<b>D</b> - Demontage	<b>FIN</b> - Irrotta	
<b>F</b> - Démontage	<b>E</b> - Desmontaje	

