

ISTRUZIONI DI MONTAGGIO

FITTING INSTRUCTIONS
INSTRUCTIONS DE MONTAGE
MONTAGEANLEITUNG
INSTRUCCIONES DE MONTAJE

NR. ARTICOLO: 03027/2G CC

DISPOSITIVO DI TRAINO TIPO TOWING BRACKET TYPE DISPOSITIF DE REMORQUAGE TYPE ANHÄNGEVORRICHTUNG TYP DISPOSITIVO DE CAREO TIPO	03027
---	--------------

PER AUTOVEICOLI FOR CARS POUR AUTOS FÜR KRAFTFAHRZEUGE PARA AUTOVEHICULO	LAND ROVER DEFENDER 90 (BENZINA)
--	---

TYPE	LD	⇒
------	----	---

CLASSE E TIPO DI ATTACCO CLASS AND HITCH TYPE CLASSE ET TYPE DE CROCHET KLASSE UND BEFESTIGUNGSART CLASES DE ACOPLAMIENTO	OMOLOGAZIONE HOMOLOGATION HOMOLOGATION ZULASSUNG APROBACION	CARICO VERTICALE MAX MAX VERTICAL MASS MASSE VERTICALE MAXIMUM ZUL. STUETZLAST CARGA MAX. VERTICAL
---	---	--

F	e3 00 – 7415 (DIR. 94/20/CE)	S = 150 kg
---	---------------------------------	------------

VALORE D D VALUE VALEUR D D WERT VALOR D	D = 16,5 kN	$D = \dots \times 0,00981 \leq 16,5 \text{ kN}$
--	--------------------	---

COPPIA DI SERRAGGIO PER VITI: TORQUE SETTINGS FOR NUTS AND BOLTS: COUPLE D E SERRAGE POUR VIS: SCHRAUBENANZUGSMOMENT: MOM. DE PRESION PARA TORNILLOS Y TUERCAS:	M6 =10Nm M8 =25Nm M10=55Nm M12=85Nm M14=135Nm M16=200Nm
--	--



UMBRA RIMORCHI S.r.l. Via C.Pizzoni, 37/39 - 06132 S.Sisto - Perugia - Italy
Tel. +39(0)75/5280260-5280453 Fax +39(0)75/5287033

NOTE IMPORTANTI:

- Prima dell'installazione assicurarsi che il dispositivo di traino in oggetto sia adatto per il veicolo sul quale lo si intende installare; verificare che il tipo funzionale dell'autoveicolo, riportato sulla carta di circolazione nei punti D.1 / D.2, esista sul documento del gancio traino. In caso contrario consultare l'ufficio documenti per chiarimenti o richiesta di documenti aggiornati.
- Il dispositivo di traino è un elemento di sicurezza e come tale deve essere installato solamente da un tecnico specializzato.
- Elementi danneggiati o usurati devono essere sostituiti con ricambi originali da un tecnico specializzato.
- E' proibito effettuare qualsiasi tipo di modifica significativa o riparazione alla struttura del dispositivo di traino.

USO E MANUTENZIONE:

- La sfera del dispositivo di traino deve essere mantenuta pulita e lubrificata. Per la massima sicurezza controllare saltuariamente il diametro della sfera; qualora il diametro della stessa, in diversi punti, sia ridotto a 49 mm il dispositivo di traino non potrà essere più utilizzato sino alla sostituzione della sopra citata sfera.
- Dopo 1000 Km di traino tutta la bulloneria del dispositivo di traino deve essere controllata e riportata al valore di coppia di serraggio come indicato nella pagina delle istruzioni di montaggio.

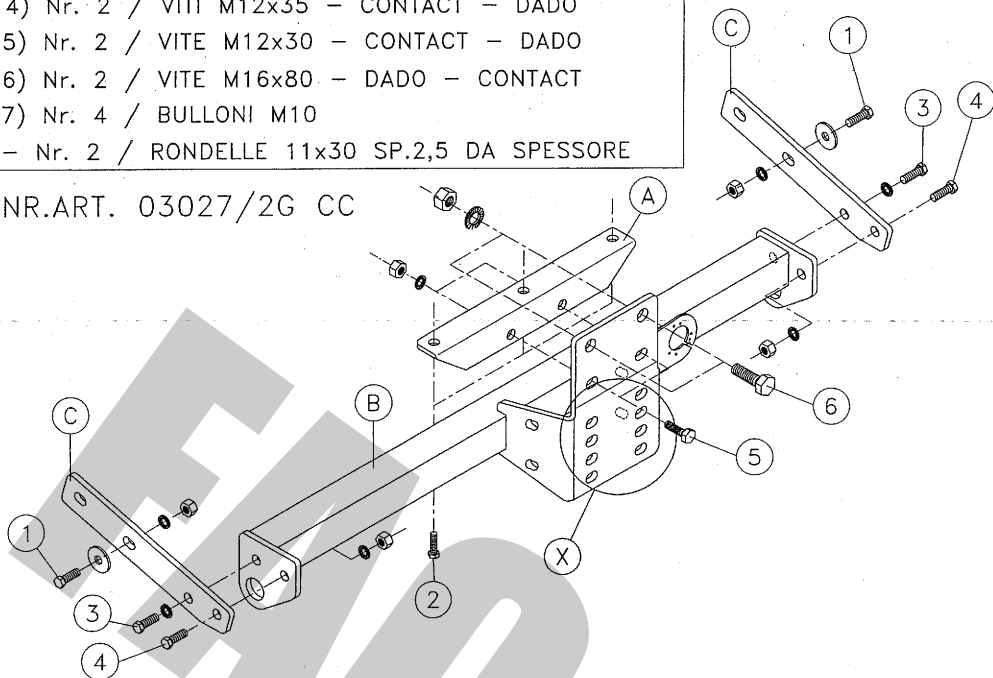
ATTENZIONE :

L'installatore del gancio di traino ha l'obbligo di fissare, all'altezza della sfera, in posizione ben visibile, una targhetta con l'indicazione del carico massimo sulla sfera prescritto per la vettura sulla quale viene montato il dispositivo di traino.

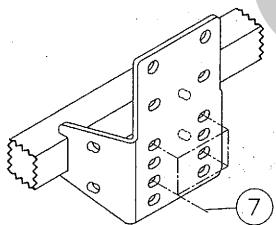
DISPOSITIVO DI TRAINO TIPO : 03027 TIPO FUNZIONALE : LD 90 HT CAR
CARICO STATICO SU SFERA "S" : 75 kg LARGHEZZA MAX RIMORCHIABILE : 2,50 m MASSA RIMORCHIABILE : (vedere nella carta di circolazione del veicolo)
DA COMPILARE PER IL COLLAUDO
DICHIARAZIONE DI RESPONSABILITA' PER IL MONTAGGIO : Si dichiara che il presente dispositivo di traino tipo..... è stato montato a regola d'arte, rispettando le prescrizioni fornite sia del costruttore del veicolo che del costruttore del dispositivo di traino, sull'autoveicolo modello.....con targa....., li (timbro e firma)
Si dichiara inoltre di aver informato l'utente del veicolo sull'USO e MANUTENZIONE del dispositivo stesso.

- 1) Nr. 2 / VITE M12x35-DADO-CONTACT-ROND.Ø36
- 2) Nr. 3 / VITE M10x25 - CONTACT
- 3) Nr. 2 / VITI M12x35 - CONTACT
- 4) Nr. 2 / VITI M12x35 - CONTACT - DADO
- 5) Nr. 2 / VITE M12x30 - CONTACT - DADO
- 6) Nr. 2 / VITE M16x80 - DADO - CONTACT
- 7) Nr. 4 / BULLONI M10
- Nr. 2 / RONDELLE 11x30 SP.2,5 DA SPESSORE

NR.ART. 03027/2G CC

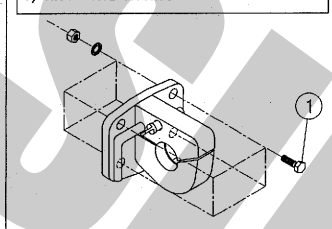


INGRANDIMENTO X



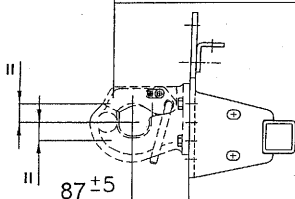
U.R. tipo GRIFO
Appr. Nr. DGM*7*0001 G2

- 1) Nr.4 VITE M10x35 - CONTACT - DADO



Quote "e", "f"

GANCIO AD UNCINO
APPROVATO CUNA NC 138-40
DISPOSITIVO DI ATTACCO
CLASSE "S"
OMOLOGATO DIR. 94/20/CE



REV.00

ISTRUZIONI DI MONTAGGIO:

COD. 03027

Da sotto il veicolo eliminare eventuale mastice di protezione dai punti di contatto tra la scocca e la struttura di traino e verniciare le parti scoperte con vernice antiruggine.

1. Da sotto il veicolo smontare il predellino e il carter di protezione del serbatoio. Far scendere il serbatoio per liberare la parte anteriore della traversa del veicolo.
2. Posizionare la contropiastra "A" sotto la vettura con riferimento ai fori "2", fissando con la vite sinistra anche il supporto destro del predellino. Spessorare il supporto sinistro del predellino con le due rondelle.
3. Posizionare la struttura di traino "B" con riferimento ai fori "5" e "6", inserire le viti e fissare.
4. Fissare i tiranti "C"; all'esterno dei longheroni con riferimento ai fori "1", e alla struttura di traino con riferimento ai fori "3" e "4", inserire le viti e fissare.
5. Serrare a fondo la bulloneria con coppia di serraggio secondo la tabella riportata.
6. Risollevarlo il serbatoio e rimontare il carter di protezione.
7. Effettuare il collegamento elettrico alla presa di corrente, seguendo le istruzioni indicate nel libretto "uso e manutenzione" in dotazione alla vettura e le posizioni dettate dallo schema allegato nel kit elettrico.

COPPIA SERRAGGIO DELLE VITI:

M6=10Nm

M10=55Nm

M14=135Nm

M8=25Nm

M12=85Nm

M16=200Nm

REV. 00