



DISPOSITIVO DI TRAINO TIPO 02017  
PER AUTOVEICOLI AUDI TIPO 89 "91"

ANNO 1994

S. SISTO - PG

PER LE SINGOLE VERSIONI E RELATIVI PESI E LARGHEZZE  
RIMORCHIABILI VEDERE LA TABELLA ALLEGATA

CARATTERI E GRANDEZZE  
AL VERO

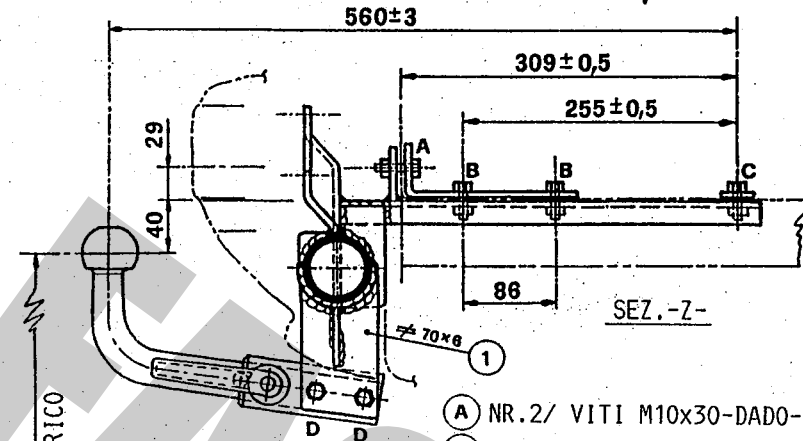
marchio di convalida

MINISTERO DEI TRASPORTI C. S. R. P. A. D. DI ROMA  
APPROVAZIONE AI SENSI DELLA CIRC. MIN. 20/78 DEL 21-08-78

ESTREMI D'IDENTIFICAZIONE  
RIPORTATI SU APPOSITA  
TARGHETTA

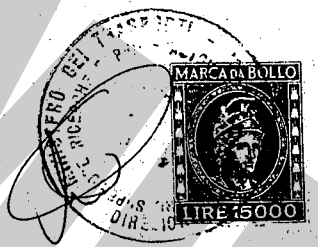
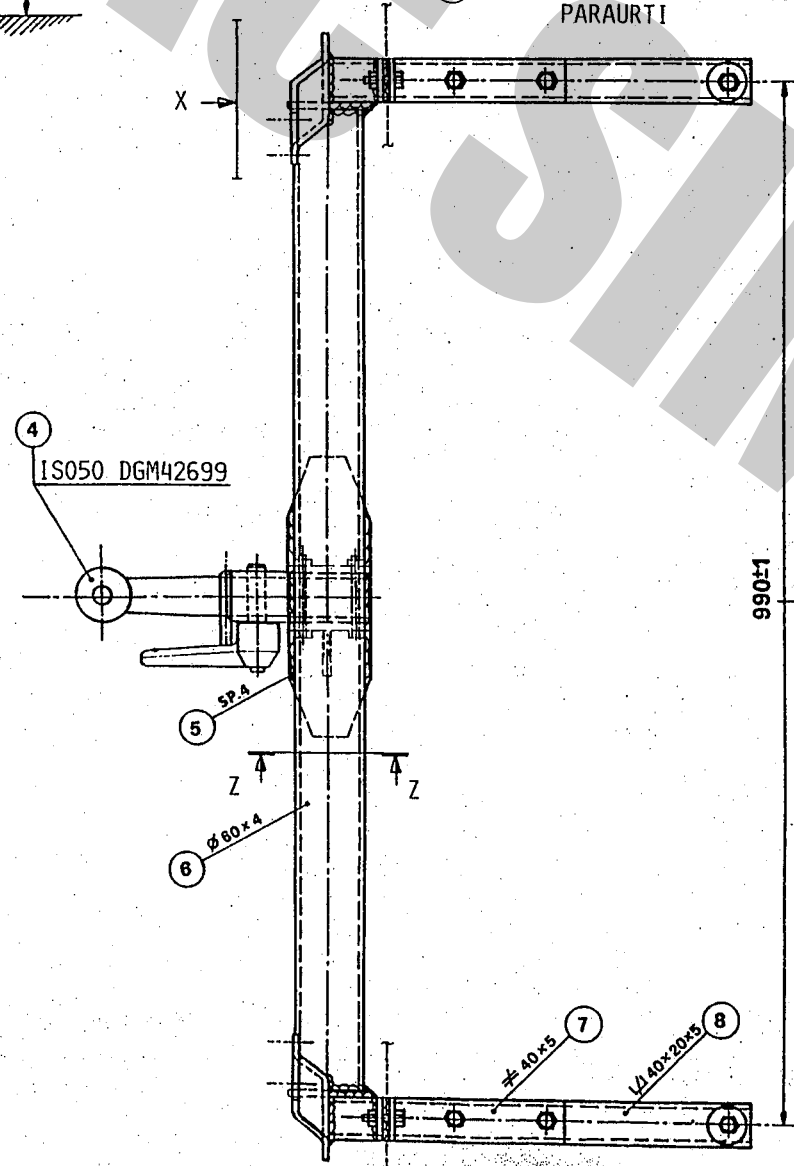
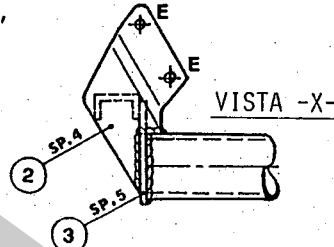
VERBALE N° 081/94<sup>RM</sup> DEL 10 FEB. 1994

FAC SIMILE TARGHETTA DI IDENTIFICAZIONE

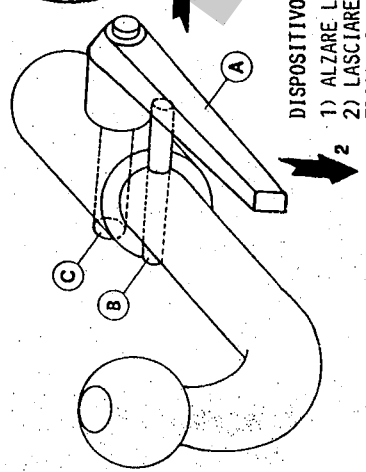
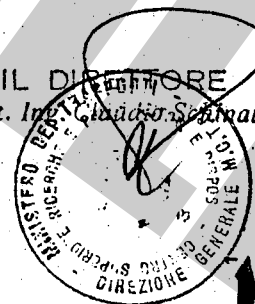


STRUTTURA DI TRAINO TIPO	02017
PER AUTOVEICOLO TIPO	
AUDI 89 91	
CARICO STATICO SULLA SFERA kg	
APPR. VERB. N° C.S.R.P.A.D.-RM	081/94RM
COSTRUTTORE UMBRA RIMORCHI S. SISTO - PG	

- (A) NR.2/ VITI M10x30-DADO-CONTACT
- (B) NR.4/ VITI M10x30-CONTACT-DADI SALDATI
- (C) NR.2/ VITI M10x30-CONTACT-ROND.Ø40-DADO SALDATO
- (D) NR.2/ VITI M10x80-DADO-CONTACT
- (E) NR.4/ FORI Ø12 PER FISSAGGIO' PARAURTI



IL DIRETTORE  
Dott. Ing. *Guido Scimonia*



DISPOSITIVO DI TRAINO AD ESTRAZIONE RAPIDA DELLA SFERA -MOD. C-  
1) ALZARE LA LEVA -A- E RUOTARLA IN MODO DA SCAVALCARE IL PERNO -B-  
2) LASCIARE LA LEVA E RUOTARLA IN MODO DA SBLOCCARE IL PERNO ECCENTRICO -C- 3) TIRARE LA LEVA E SFILARE IL PERNO DI FISSAGGIO' -C-

IL PRESENTE DOCUMENTO HA VALIDITÀ UNICAMENTE SE CONVALIDATO CON MARCHIO UMBRA GANCI. - STAMPATO A SECCO

21AY

CONFORME ALLA TAB. CUNAUNI9126e 138/40



S. SISTO - PG

DISPOSITIVO DI TRAINO TIPO 02017  
PER AUTOVEICOLI  
AUDI TIPO 89 "91"

ANNO 1994

marchio di convalida

PER LE SINGOLE VERSIONI E RELATIVI PESI E LARGHEZZE  
RIMORCHIABILI VEDERE LA TABELLA ALLEGATA

MINISTERO DEI TRASPORTI C. S. R. P. A. D. DI ROMA  
APPROVAZIONE AI SENSI DELLA CIRC. MIN. 20/76 DEL 21-06-76

ESTREMI D'IDENTIFICAZIONE  
RIPORTATI SU APPOSITA  
TARGHETTA

VERBALE N° 81 / 94<sup>en</sup> DEL 10 FEB. 1994

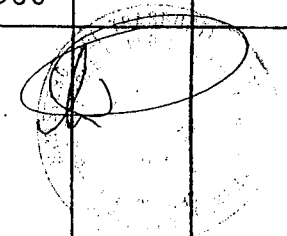
TABELLA MASSE RIMORCHIABILI

OM	VERSIONI E MODELLI	MASSA RIMORCHIA-BILE	LARGHEZZA MAX RIMORCHILLE	CARICO STATICO SU SFERA
		KG	-MT	KG
52052				
EST 58 -B	89 VERS. ABT2N	1300	2.40	60
" 59 -B	" " AAH2N	1400	"	"
" 60 -B	" " AAHQ2N	1500	"	75
" 61 -B	" " ABT4N	1300	"	60
" 62 -B	" " ABK2N	"	"	"
" 63 -B-C-D	" " ABK4N	"	"	"
" 64 -B	" " 6A2N	"	"	"
" 65 -B-C-D	" " 1Z2N	"	"	"
" 66 -B	" " ABKQ2N	"	"	"
" 67 -B	" " 6AQ2N	"	"	"
" 68 -B	" " AAH2B	1400	2.45	"
" 69 -B	" " AAH4B	"	"	"
" 70 -B	" " AAHQ2B	"	"	"
" 71 -B	" " AAHQ4B	"	"	"
" 72 -B-C-D	" " 6A2B	1100	"	50
" 73 -B	" " ABT21N	1300	2.40	60
" 74 -B	" " ACE2N	"	"	"
" 75 -B-C	" " ACE2QN	"	"	"
" 77 -B	" " ABKQ21N	"	"	"
" 78 -B	" " ABK2A AVANT	1200	"	50
" 79 -B-C-D	" " ABK4A "	"	"	"
" 80 -B	" " 1Z2A "	"	"	"
" 82 -B	" " ABT21A "	1100	"	"
" 84 -B	" " ACE2A AVANT	1100	2.40	50
" 85 -B	" " ACEQ2A "	1200	"	"
" 86 -B	" " ABYQ6A "	1500	"	60
" 87	" " ABK41N	1300	"	"
" 90	" " AAHQ2A AVANT	1400	2.40	60
" 91	" " ADA2N	1300	"	"
" 92	" " ADA2A "	"	"	"
" 93	" " 1Z4N	"	"	"
" 94	" " 1Z4A "	1400	"	"
" 97	" " ABYQ6N	1500	"	"

Imposta di bollo assoluta mediante

Prot. 5354 del 20/7/93  
operazione 252704620

agli autoveicoli sopra indicati  
può essere applicata la  
di traino appesantito  
0 81 / 94<sup>en</sup> 10 FEB. 1994  
C. S. R. P. A. D. DI ROMA





COD.: 02017

TIMBRO A SECCO

COSTRUITO DA: UMBRA RIMORCHI -S.SISTO (PG) TEL. 075/5280260-5280453

CERTIFICATO DI ORIGINE DI UN DISPOSITIVO DI TRAINO

"UMBRA GANCI"

Si certifica che il dispositivo di traino, illustrato sul retro, è identificabile con apposita targhetta posta vicino al gancio a sfera, riportante il marchio di fabbrica, il N° di approvazione M.C.I.C. ed il modello della vettura, è stato costruito dalla Società Umbra Rimorchi che si assume la responsabilità delle saldature e delle lavorazioni fattevi. Tale dispositivo è conforme alle Circolari Ministeriali N° 2195/2203-6 del 5/7/1967 e successive, nonché alle tabelle CUNA NC 438-09 del 23/9/68; NC 138610 dell'ottobre 1968 - NC 165-30 e successive.

Per i dispositivi approvati dopo il 31.10.1978 gli stessi rispondono alla circolare 20 del 21/06/76 e successive e tabelle CUNA NC 138-30-40, NC 438-40 e successive.

"Il presente certificato, che viene ritirato in SEDE DI COLLAUDO, ha validità unicamente se convalidato con marchio UMBRA GANCI stampigliato a secco".

ISTRUZIONI DI MONTAGGIO' :

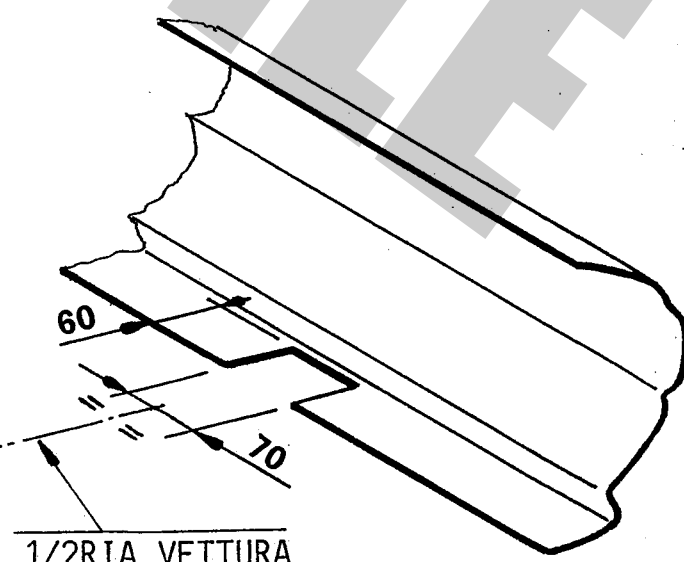
- SOLLEVARE IL RIVESTIMENTO INTERNO VANO BAGAGLI, SMONTARE IL PARAURTI POST. ED ELIMINARE I SUPPORTI ORIGINALI; ASPORTARE I RINFORZI INTERNI IN PLASTICA E PRATICARE AL CENTRO DEL PARAURTI UN'APERTURA, COME A DISEGNO, PER CONSENTIRE IL PASSAGGIO' DELLA SFERA.
- FISSARE LA TRAVERSA DI TRAINO AL PARAURTI MEDIANTE LE VITI ORIGINALI (RIF.E)
- MONTARE IL COMPLESSO PARAURTI-TRAVERSA SUL VEICOLO INSERENDO I TIRANTI (RIF.8) ALL'INTERNO DELLE LONGHERINE
- FISSARE I DUE TIRANTI AL PAVIMENTO E AL FASCIONE MEDIANTE LA BULLONERIA FORNITA IN DOTAZIONE (POS.A-B-C) INTERPONENDO LE CONTROPIASTRE (RIF.7) E LE RONDELLE LARGHE
- SERRARE A FONDO TUTTA LA BULLONERIA ED EFFETTUARE I COLLEGAMENTI ELETTRICI AL GIUNTO 7 POLI.

IN FEDE

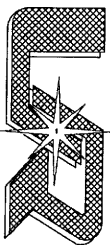
(Timbro e firma)

DICHIARAZIONE DI RESPONSABILITA' PER IL MONTAGGIO:

Si dichiara che il presente dispositivo di traino tipo ..... è stato montato a regola d'arte, rispettando le prescrizioni fornite dalla casa costruttrice, sull'autoveicolo mod. .... targa .....



**FAC SIMILE**



UMBRA RIMORCHI s.r.l.

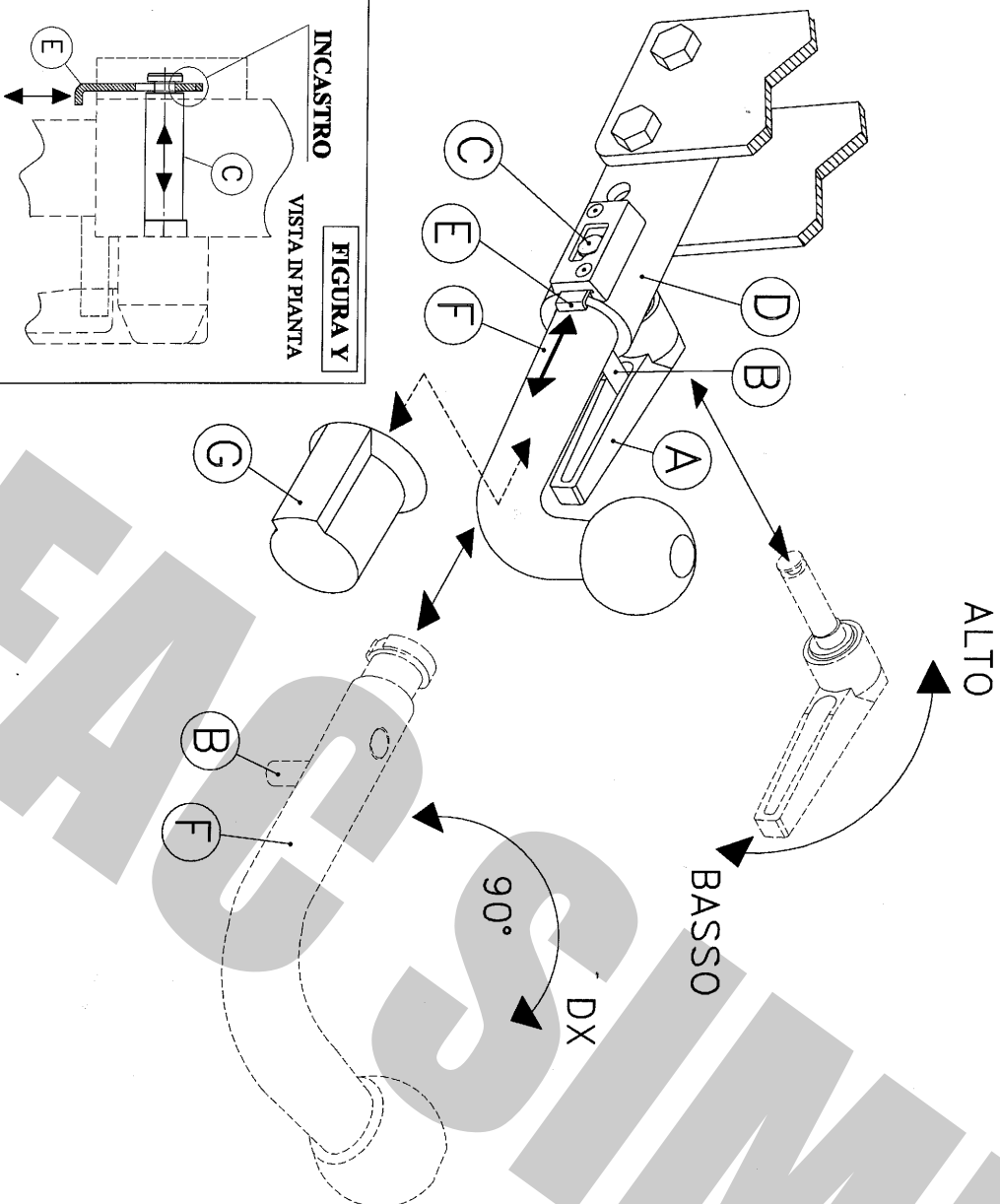
06132 S.Sisto - Perugia (ITALY) - Via C.Pizzoni,37/39

Tel. +39-075-5280260-5280453 Fax +39-075-5287033

E-Mail: umbrarimorchi@umbrarimorchi.it http://www.umbrarimorchi.it

**COPIA DA CONSERVARE A CURA DELL'UTENTE**

**MECCANISMO MOD. "C" 2007**



ALTO

BASSO

90°

DX

#### USO E MANUTENZIONE

1. Mantenere la sfera e il dispositivo ad estrazione rapida puliti e lubrificati.
2. Controllare saltuariamente il diametro della sfera in diversi punti; qualora si sia ridotto a 49mm il dispositivo di traino non potrà essere più utilizzato sino alla sostituzione della sfera.
3. Dopo 1000 Km di traino tutta la bulloneria del dispositivo ad estrazione rapida deve essere controllata e riportata al valore di coppia di serraggio indicata dalle norme.
4. Elementi danneggiati o usurati devono essere sostituiti con ricambi originali da un tecnico specializzato.

#### ISTRUZIONI DI USO PER IL DISPOSITIVO AD ESTRAZIONE RAPIDA DELLA SFERA

##### SMONTAGGIO:

- 1) Alzare la leva a scatto **A**;
- 2) Ruotare la leva in modo da scavalcare il perno di sicurezza **B**;
- 3) Lasciare la leva a scatto e ruotarla verso il basso in modo da sbloccare l'eccentrico del perno di fissaggio **C**;
- 4) Tenere pigiata la linguetta **E** e, contemporaneamente tirare la leva **A** sfilando il perno di collegamento **C**;
- 5) Ruotare la sfera **F** di circa 90° in senso orario; estrarre la sfera **F** dal canotto **D**;
- 6) Infine, coprire il canotto con il tappo **G**.

##### RIMONTAGGIO:

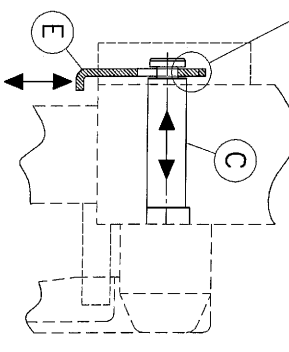
- 1) Togliere il tappo **G**;
  - 2) Partendo con la sfera **F** ruotata di circa 90° verso destra, inserirla nel canotto **D** in battuta al perno **B**, e successivamente ruotarla in senso antiorario fino a riportarla in posizione verticale;
  - 3) Spingere la linguetta **E** ed infilare fino in fondo il perno di fissaggio **C** nel canotto **D**;
  - 4) Rilasciare la linguetta **E** ed assicurarsi, tirando la leva **A**, che il perno **C** sia rimasto bloccato nella linguetta **E** (vedi figura **Y**);
  - 5) Ruotare la leva a scatto **A** verso l'alto in modo da bloccare l'eccentrico del perno di collegamento **C**;
  - 6) Alzare la leva a scatto **A**, ruotarla sovrappendola al perno **B**, rilasciare e spingere la leva in modo che il perno entri nella cavità della leva.
- IMPORTANTE:**  
ASSICURARSI CHE NELLA FASE DI AGGANCIO DELLA SFERA LA LINGUETTA DI SICUREZZA **E** ENTRI NELLA GOIA DEL PERNO DI COLLEGAMENTO **C** PER EVITARE LA FUORIUSCITA ACCIDENTALE DEL PERNO. (VEDI FIGURA **Y**)

Nel caso in cui la sfera vada ad occultare la targa è obbligatorio togliere la sfera per rendere visibile la targa.

INCASTRO

VISTA IN PIANTA

FIGURA Y



COPPIA DI SERRAGGIO PER VITTE:

M6=10Nm  
M8=25Nm

M10=55Nm  
M12=85Nm

M14=135Nm  
M16=200Nm

L'azienda declina ogni responsabilità sulle inosservanze delle indicazioni qui tutte riportate.